

面向 21 世纪

机械系统 创新设计

杨家军 编著

工程制图与机械基础系列教材

华中理工大学出版社

HUZHONG UNIVERSITY OF SCIENCE AND TECHNOLOGY PRESS
E-mail: hustpp@whdax.cn.ch.cn

工程制图与机械基础系列教材

机械系统创新设计

杨家军 编著



A0935479

华中理工大学出版社

前 言

随着科学技术和工业生产的飞跃发展,国民经济各个部门迫切需要各种各样质量优、性能好、效率高、能耗低、价格廉的机械产品,现代机械加工过程,已从单机自动化、自动化生产线、加工中心,发展到柔性制造系统(FMS)、计算机集成制造系统(CIMS)、智能制造系统(IMS),制造过程已发生了质的飞跃,它不仅有物质流和能量流,而且包括了信息流。新知识、新技术的出现,对现代教学体系与内容是极大的冲击,教学要改革,才能适应时代发展的需要。

产品设计是决定产品性能、质量、水平、市场竞争能力和经济效益的重要环节,产品的设计包括机械设备的功能分析、工作原理方案设计和机械运动方案设计等。这些设计内容可作为机械原理课程设计的内容,很明显,产品设计本身如果存在问题,可能造成机械产品灾难性的失误。因此,机械原理课程设计作为培养学生设计能力和创新能力的重要手段,它的改革和发展势在必行。

在承担国家教委面向 21 世纪课程体系和教学内容改革项目——“工程制图与机械基础系列课程教学内容和课程体系改革”的过程中,我们在系列课程整体优化与协调的基础上,将本书在教学体系与内容上进行了系统改革,重视介绍学科发展的新方向、新内容,重视讲解创新设计的方法,从整个机械系统着眼,着重培养学生创新设计能力,不仅向学生提供创新思维方法,还通过大量实际的设计问题,提高学生的独立工作和解决实际问题的能力,在教学体系和教学内容上,注重激发学生的求知欲望,调动学习的积极性,开阔思路,拓宽知识面,让学生了解更多更新的理论和技术。通过机械系统创新设计,进行运动方案设计的初步训练,培养学生的机械系统运动方案设计能力、产品开发和创新思维能力。

机械产品的开发和创新,离不开机械系统运动方案的构思与拟定,它对于机械产品的质量、水平、性能和经济效益均有十分关键的作用。为了较全面地介绍机械系统运动方案设计的思路、方法、步骤和方案评价,展示能实现各种运动和功能的常用机构及应用示例,进行机械系统运动方案设计的实践,介绍创新与发明的方法,作者通过多年的准备,编写了这本《机械系统创新设计》一书。

本书针对 21 世纪科学技术的发展,现代产品设计中对具有创新精神人才的需要,注重学生全面素质的培养,拓宽专业口径,由专业教育转向通识教育。本书以机械系统设计为主线,机械系统运动方案创新设计为重点,并注重与相关系列教材内容紧密结合;在内容取舍上,注意先进性与实用性,知识面的广阔性;在内容编排上,注重有利于培养学生创新意识和能力,将设计内容和设计方法有机地融合,增加了机械系统设计和机电一体化内容,加强了机构及其系统方案设计的内容。文字叙述力求简明、通俗,有趣味性。本书分为设计基础、设计方法、设计实践三篇,包括八章和一个附录。全书采用文字、图表及图文对照的形式。

本书在编写过程中,得到面向 21 世纪课程体系和教学内容改革项目——“工程制图与机械基础系列课程教学内容和课程体系改革”项目组的教师和领导的指导与帮助,得到华中理工大学机械原理教研室教师的热情鼓励与大力支持,并承请傅祥志教授审阅,对本书提出了许多宝贵的意见和建议;在出版过程中,华中理工大学出版社的领导和编辑给予了很大支持与帮助,并付出了辛勤劳动。编者在此谨向他们表示真挚的谢意!

由于编者水平有限,错误和不当之处在所难免,恳请广大读者批评指正。

编者

1999 年 2 月于华工园

第一篇 设计基础

第一章 绪 论

§ 1-1 走进思维的新区

创造力是人的心理活动在最高水平上实现的综合能力。创造学是一门综合性的交叉学科,着力于研究成果是怎样创造出来的。如何进行创新性设计?如何提高开发和创新产品的能力?本书将通过介绍创新设计的方法和创造发明实例启迪创新的思维。

“创新是一个民族进步的灵魂,是国家兴旺发达的不竭动力”。“一个没有创新能力的民族,难以屹立于世界民族之林”。创新(Innovation)与发现(Discover)不同,它主要不是对自然现象新的发现和认识,而是人们有目的的一种创造行为,它包括文化艺术创新,科学思想与方法创新,技术与工业创新,经营与管理创新,政治、军事与经济战略创新等等。迄今为止,人类所拥有的物质和精神文明都是人类创新成果的发展。在世界范围内,永不止息的创新活动正创造着人类现代文明和更加灿烂的明天。

设计的本质是创新,设计与人类的生产活动密切相关,它是把各种先进技术成果转化为生产力的一种手段和方法。设计的目的是实现产品的功能,建立性能好、成本低、价值高的系统和结构,以满足人类社会不断增长的物质和文化需要。

一、创新寓于解决矛盾或问题之中

在生产实践中,如果你设计并实施一项实验研究,所得结果与初始的设想全然一致,你是高兴还是不高兴?按照常规思维,通常人们会为实验的成功感到高兴。但是你想过吗?如果你在实验中遇到了问题,必将对实验中的问题进行分析与研究,从而会有更深入的思考。事实上,科学发展的历史本身也是在认识世界的过程中,由于认识层次的不断加深、发现矛盾和解决矛盾,一旦矛盾解决了,就会使科学得到革命性的进展。可以说,创新寓于解决矛盾或问题之中。如果只习惯于常规的思维方法,在设计和实验过程中,以未遇到问题而顺利完成任务为喜,遇到问题总想回避,这与开拓进取、勇于面对问题、追求创新的精神是相违背的。在科学的历程中有这样的例子,如塑料王“聚四氟乙烯”的发明和X射线的发现,就是在实验中出现了异常,虽与预期要求的关系不明显,但这一异常现象经有心探明,得到重大的发明。此事例说明,无论是基础研究、应用研究,还是产品开发,都应着眼于创新。科技工作者,在实践中要善于发现问题,勇于解决问题,勇做创新的开拓者和先驱者。

二、思维的扩展

各种专业设计人员都精通本专业的知识,当他要设计一个新的产品时,往往会先从本专业知识出发,这是无可非议的。但当今新技术层出不穷,若只从本专业专业知识出发,往往设计出的产品不一定是最优的,甚至有时会造成产品设计失败。如从事机构设计的设计师,往往从刚性机构出发考虑完成各种动作,而忽略了弹性构件及气、液流体机构的应用。在一些产品设计中,如

采用机电结合会使产品结构大大简化,不仅提高机器的经济性、实用性,还会提高机器的精度,这种例子是很多的。事实上,当今的机器离开电,就无法存在。因此在机械系统创新设计方面,应该拓宽机械设计人员的思路,广泛利用当今的气、液、光、声、电各方面的新技术进行创新设计。这是一个优秀设计人员必须具备的素质。

大家熟知的纯机械弹簧秤(图 1-1(a)),当秤盘上放置物品时,通过刻度盘可以读出弹簧的伸长量,显然这样的读数是粗糙的。如采用杠杆放大机构,可使读数放大。但是却限制了读数的范围,且由于支承间隙和摩擦而降低了精度。若采用机电结合(图 1-1(b)),在秤盘的一端设置差动变压器之类的位置传感器,在另一端经电子放大器后由指示装置表示出物品的重量。这样通过传感器的检测,不仅可以大幅度提高弹簧秤的读数范围,而且可以减少使用者的读数误差。如将弹簧去掉(图 1-1(c)),改成能将电流转化为力的执行机构,当秤盘上载有重量时,执行机构产生一个与秤盘位移成正比而方向相反的力,使秤盘平衡。这个执行机构的作用就相当于一个电子化机械弹簧,它可直接用读数读出表示物品的重量和价格。通过改变程序,还能在灵敏度保持不变的情况下,随意改变电子弹簧的刚度,以适应不同的称重范围。这些功能如没有电器部分,依靠纯机械装置是很难完成的。

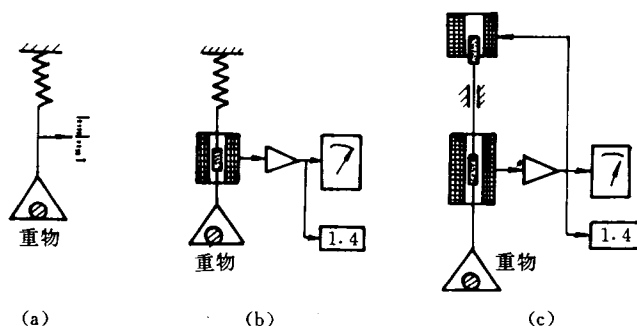


图 1-1 弹簧秤

再如,随着科学技术不断发展,人们对各种机器、仪器、仪表的传动机构提出了许多特殊要求。在机械化、自动化方面,常常要求把高速旋转的电机降到很低的转速,这就需要一个传动比很大的减速机构。同时,又要求它体积小、重量轻,能否突破传统的刚性齿轮的框框,大胆设想将外齿轮制成能变形的柔性构件,并使它的圆心与内齿轮的圆心重合,由此思维的扩展,发明了谐波齿轮传动(如图 1-2 所示)。该传动不需要输出机构,结构简单,参与啮合齿数多,传动比

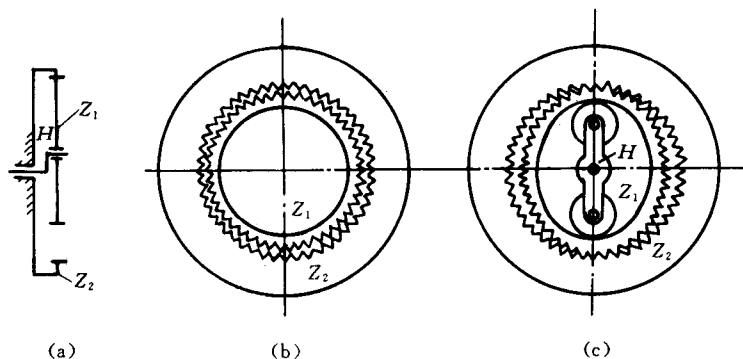


图 1-2 谐波齿轮传动

大,承载能力高,且无冲击。这种传动的发明者如不能突破刚性构件的框框约束,走进思维的新区,是不可能创造出这样新颖的传动机构的。

§ 1-2 创造与发明并不神秘

创造与发明并不神秘,若加强创造性思维的训练,掌握必要的创造技巧,增强自信心,积极投身于创造活动的实践,不断提高自身创造力,你也能创造与发明。

一、身边的发明

只要留心观察,身边的小事也会激发创造的灵感。如鲁班根据野草上的小齿能划破手的启发而发明了锯子,伽利略由教堂里悬挂吊灯的来回摆动而发现了摆的等时性。人踏在香蕉皮上,为什么会滑倒?一般无人思考和探索,而有心人注意到这个问题。他先研究香蕉皮的结构,发现它是由几百个薄层组成,因而层与层之间很容易产生滑动现象。他想如能找到与香蕉皮相似的物质,它会是很好的固体润滑剂。经反复研究,发现二硫化钼的结构是极薄的薄层集合体,其层数相当于香蕉皮层数的数万倍,因此其易滑性也相当于香蕉皮的数万倍,所以二硫化钼很快成了一种性能优良的新型固体润滑剂,在生产实践中得到广泛的应用。

身边处处有发明,如日常生活中所见的带收音和小灯的笔(图 1-3)、一次性相机、手摇削水果机、自动晒衣架、折叠自行车等。大家都熟知拉链,拉链的发明据说开始是为了代替鞋带,使穿鞋、脱鞋方便,后又有人将拉链创造性地用于衣、裤、裙、帽、睡袋、笔盒、公文包、枕套、沙发垫、笔记本、钱包等方面。而外科医生将这项技术移植到皮肤拉链缝合上,这项新技术可使肌肉和表皮的愈合速度加快,且伤痕极小。

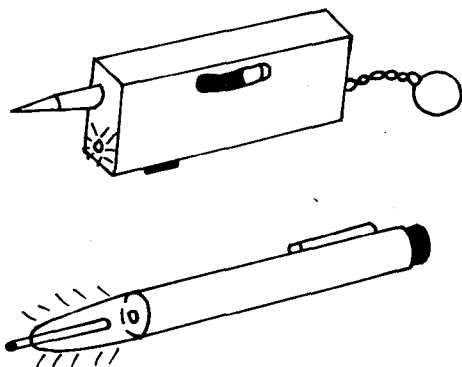


图 1-3 带收音和小灯的笔

二、新奇的发明

1. 烟尘制造纸张

烟尘对大气有污染,那么能否减少污染,又能变废为宝呢!科学家利用空间有几个立方米的烟尘沉淀器,将锅炉的烟尘经过这一沉淀器沉淀,并将酸性气体同制碱工业的渣滓中和,形成一种很像滑石粉的中性粉末。然后,在造纸的纸浆中加入 10%的这种粉末,即可生产出高质量的纸张来。据初步计算,这一新设备每小时可处理 1000 立方米的烟尘,其效应相当于减少了 30 辆汽车以每小时 50 公里速度行驶时对大气的污染。

2. 报纸变为甜糖

将切碎了旧报纸放入磷酸溶解液中,进行纤维素纤维的分解。接着添入酶,并加水分解,然后用活性炭或离子交换树脂进行过滤,可生产出结晶葡萄糖。经色谱分析,此项技术生产的葡萄糖纯度达 99.4%,与用玉米、马铃薯生产的葡萄糖几乎没有区别。

3. 黄豆可造坦克

黄豆油加上玻璃纤维就可制成一种便宜、轻便的材料。这种材料比钢铁还要坚硬,但比钢铁轻得多,它适合建造坦克、拖拉机、汽车,甚至可以用来建造桥梁。

三、锐意创新,才能发明

1. 智力游戏与发明

你玩过四巧板吗?由图 1-4(a)所示的四块小板可拼成图 1-4(b)所示的多种几何图案。

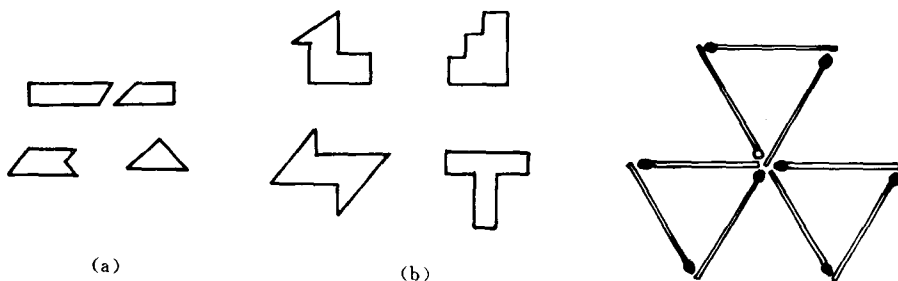


图 1-4 四巧板

图 1-5 火柴拼图

相信你也玩过将九根火柴摆成图 1-5 所示的三个三角形的游戏,移动三根火柴后变成五个三角形。但你知道吗?这些儿童游戏也蕴藏着发明和创造。设想将机构与零件根据不同的功能要求也进行各种变化,不也能创造发明出新的机器与产品吗!

2. 并联机床的发明

莱特兄弟不相信“比空气重的物体不能飞起来”的权威结论,发明了飞机。那么传统的机床的结构形式能改变吗?

大家在工厂所见过传统的机床,其结构为机构串联式组合,有笨重的床身和主轴,移动部件质量大,系统刚度低,当机床运动速度较高或加工大零件时,其缺点更是严重。能否克服以上不足,引进先进的计算机技术,将硬件(包括机械部件)的复杂性,向软件(含计算机系统和应用软件)转移,从而得到构造简单的智能型机床?

新型机床产生质的飞跃,重大创新是将串联机构改为并联或并联与串联机构的混合,发明了如图 1-6 所示的并联机床。

并联机床的基座与主轴平台间是由三(或六)根杆(立柱)并联地连接的,故这种机床也称三(或六)条腿机床。由三(或六)根杆一起彼此配合地作伸缩运动来决定平台的运动,主轴平台的受力分别由杆承担,因而每根杆受到的力要比总载荷小得多,且这些杆只承受拉力和压力,而不承受弯矩和扭矩。它的移动部件质量小,机构简单,控制系统能进行刚度补偿,机床固有频率很高,主轴运转平稳,其中杆的驱动多数采用滚珠丝杠副和伺服电机,且由丝杠回转来驱动,所以传动精度高。该项发明的技术关键为上下平台上“杆”专用的球面支承,其精度要求高,因

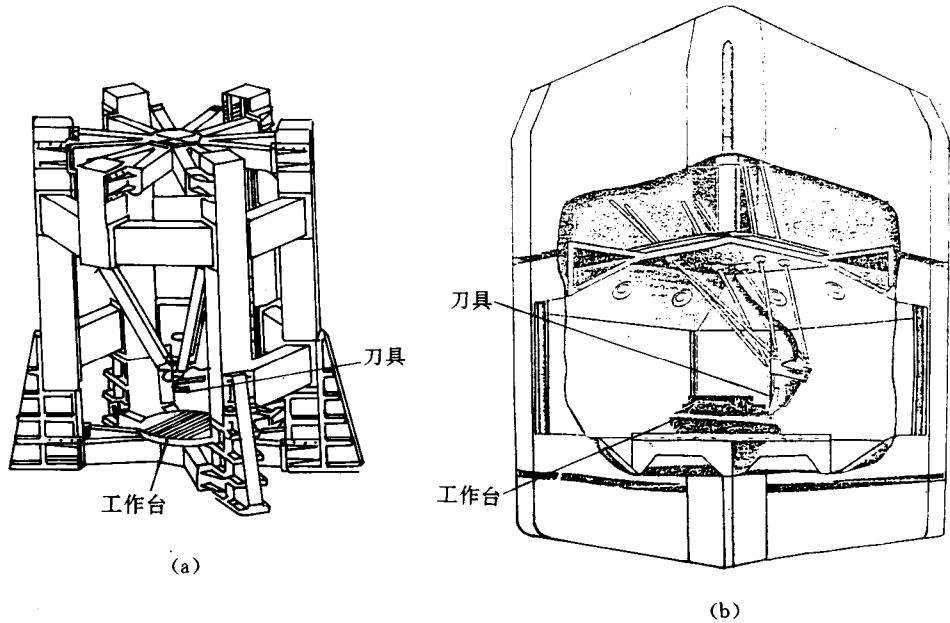


图 1-6 并联机床
(a)三条腿机床；(b)六条腿机床

为精度低会影响平台的定位和运动精度。

并联机床的发明是对近代机床约 200 余年一直不变的设计模式的冲击与挑战,并联机床的高精度、低运动质量、高动态性能和构造简单、制造容易的优越性和广泛的应用前景,已为越来越多的人所重视。

锐意创新,你也能发明新的产品。

§ 1-3 机械设计及理论学科的发展趋势

随着科学技术的飞速发展,当今世界又在经历一场新的产业革命。在现代机械的构成上,计算机信息处理与控制已成为其主要特征,现代机器的工作原理、结构组成、设计思维方式已大大不同于传统的机器。这就需要研究新机器的工作原理、结构组成、新型机构以及新的设计理论和方法,因而也促使机械系统设计发生广泛、深刻和质的变化。机器人、宇航技术、医疗器械和海洋开发等新兴技术的开发,以及机电一体化技术(诸如电子计算机、数控技术、自动照相机以及各种高档家用电器等)的发展,对机械工业提出了自动化、高精度、重负载、高效率等要求。新产品、新技术的发展,为机械设计的研究指明了方向,特别是由于电子计算机的应用,为机械设计提供了有力的工具,使机械设计出现了许多新方法和新理论,形成了许多新课题。其发展趋势为以下几个方面。

1. 新的设计理论和方法的研究

机械产品的创新设计越来越受到重视,推动了对产品进行机械广义的结构类型综合及类型优选、执行机构以及机械系统创新和评价等方面研究,而且随着机械产品更新换代的速度越来越快,因而要研究机械系统概念设计方法及其智能实现技术,实现机械系统的智能化、自动化和快速化。为了提高机器的整体性能和功能,要对机械系统进行动力学分析、精度分析、效能

分析、稳定性分析及健壮性分析。在高速、重载机械中的构件已不是刚体,所以在机构学学科中发展了弹性构件动力学的研究。关于这方面的工作,有弹性动力特性的研究,其中包括闭式链机构挠性构件动力学的研究和开式链结构的分析研究;有普遍应用于机械手、生物工程(骨骼)、农业(树振动)机构的研究;机器人结构系统承受非线性力及阻尼时的弹性动力学研究;粘滞体弹性动力学的研究。还有热弹性动力学的研究,如在凸轮廓线设计中考虑动力效应、弹性变形及热变形问题。

机械技术与微电子学、计算机科学、控制技术、信息科学、生物科学、材料科学、人文科学以及社会科学的交叉、融会和综合,促进了机构学许多新分支的出现,如广义机构学、运动弹性动力学、机器人机构学、微型机构学、仿生机构学等,也推动了新的设计理论和方法的发展。

2. 新型机构的研究

如上所述,多学科的交叉、融会形成了新的学科分支,推动科学技术和工业生产的发展,也形成了各种新型机构。如机构学与微电子学、材料科学、计算机技术、控制技术等学科交叉形成了微型机械;机构学与生物学结合形成了仿生机械等。因而研究特殊条件下的新型机构已显得十分迫切,例如失重状态下的机构、深海作业的机构、航空航天机构的机构、柔顺机构、微型机构、带式凸轮机构、动定机构及仿生机构等各种新型机构不断涌现,突破了机构学的一些传统观念,应用前景广泛,对其工作原理及设计方法都需要作进一步的研究。

随着生产过程自动化中的机构学问题的深入研究,创造出适合自动机上应用的新机构,而且不只局限于创造新刚体机构,还应创造出光、电、液压、气动、激光和红外线等相结合的新机构。

3. 完善传统典型机构的综合方法

建立基于功能需要的机构设计新方法和设计专家系统,将会大大有利于典型机构的深入研究和广泛应用,例如实现轨迹的连杆机构、摆动从动件的盘状凸轮机构和圆柱凸轮机构、组合机构、周转轮系等的类型和设计方法等等,仍是值得研究的课题。

4. 加强对机构结构理论的研究

机构的结构是指机构的构造,它包含组成机构的构件数目、运动副数目和运动副类型及其相互配置等。在机构选型、改进现有机构、创造新机构、消化引进设备时都需要进行机构结构理论方面的研究。如在机构型综合中应用图论作为工具,目前已解决八杆以下平面杆组,十杆以下单自由度机构的的全部结构类型,十一杆以下双自由度及三自由度机构的结构类型,含 P (移动副)、 H (高副)、 R (转动副)、单闭链空间机构类型的机构型综合问题。目前,型综合理论已进展到含复合铰链的平面机构。

5. 注重对机构平衡问题的研究

1) 摆动力和摆动力矩的完全平衡

机构达到摆动力完全平衡时,该机构的总质心不动,因此关于配重选择是很重要的。有关平面机构配重数选择的研究所得到的结论是:对于没有特殊结构的 n 杆机构,可以用 $n/2$ 个配重以达到平衡。另外,为了使轴承中受力、摆动力矩及驱动力偶矩得到最佳效果,选择加配重的构件必须尽可能的靠近固定铰链。

机构摆动力完全平衡的配重数小于构件的数目,因此就可以选择加配重的构件,这样就有可能对摆动力矩作优化处理。例如缝纫机输线的四杆机构,经过优化后使缝纫机的速度由3200r/min上升到4000r/min。

2) 摆动力及摆动力矩的部分平衡

机构在运转中,各构件的角加速度可以用计算的方法决定其截项后的保留值。当输入构件具有最佳配重时,可使一般平面机构得到摆动力的部分平衡,也可得到摆动力的阶函数及摆动力矩的部分平衡。

6. 机器人设计中机构学问题的研究

(1)研究空间开链多自由度机构的自由度计算方法,以及这种多自由度机构的运动学和动力学问题。

(2)研究机械手夹持器的结构、夹持原理和计算方法,以及机械手的定位精度、缓冲装置和运动稳定性等问题。

(3)研究在各种条件下,如路面不平,上下楼梯和小角度转弯时,都能灵活地执行复杂动作的行走机构的分析和综合方法。

(4)深入研究机器人的控制方法和计算方法。如对智能机器人的研究,使它具有对环境、状态的感觉和识别能力,并对作业进行自动的检查。

7. “低成本、低复杂度、经济型服务机器人”的研究

低成本、低复杂度、经济型服务机器人以及相应关键技术领域的研究,将推动机器人生机勃勃的发展。目前已经在维护保养、修理、运输、清洗、保安及救援、数据采集等领域,开发了服务机器人系统。

在服务行业使用机器人,要求所提供的服务技术含量较高,还要求它的市场潜力大,对用户有使用价值,对经营者有经济效益。

对服务机器人评价的内容有:它能否完成人所不能完成的任务;它的使用是否有意义或对人有所帮助;它能否改善人的生活质量,并完成那些烦人的家务劳动等。服务机器人大多数是在技术现代化程度较低的环境中使用的,并且由外行操作。因此它必然是一种“一个按钮”的机器,不论其控制器或传感器怎么复杂,对家庭用户来说,操作都必须尽可能简单,而且家庭主妇对于家用机器人的价格是非常挑剔的。要想充分挖掘服务机器人的潜力,需要生产厂家及技术部门集中力量研制低成本、低复杂度、经济型的服务机器人。未来服务机器人的成功将特别取决于社会对它的承认。由于服务机器人能大大减轻人的负担以及它诱人的能力,对它的研究工作将会有广阔的前景。

预计在近期和不久的将来可能开发出服务机器人的领域有:医务治疗及护理机器人,建筑机器人,公共事业、环保及农业机器人,物体及平面清洗用的机器人,在难以接近的地方进行维护、检查用的机器人,保安部门及内部送信用的移动机器人,家用机器人等。

第二章 机械系统设计概述

§ 2-1 机械系统

由若干机械装置组成的一个特定系统,称为机械系统。如图 2-1 所示的数控磨床和小型甘蔗收割机都是由若干装置、部件和零件组成的两种功能和构造各异的机械系统。它们是一个由确定的质量、刚度和阻尼的物体组成并能完成特定功能的系统。机械零件和构件是组成机械系统的基本要素,它们为完成一定的功能相互联系而分别组成了各个子系统。

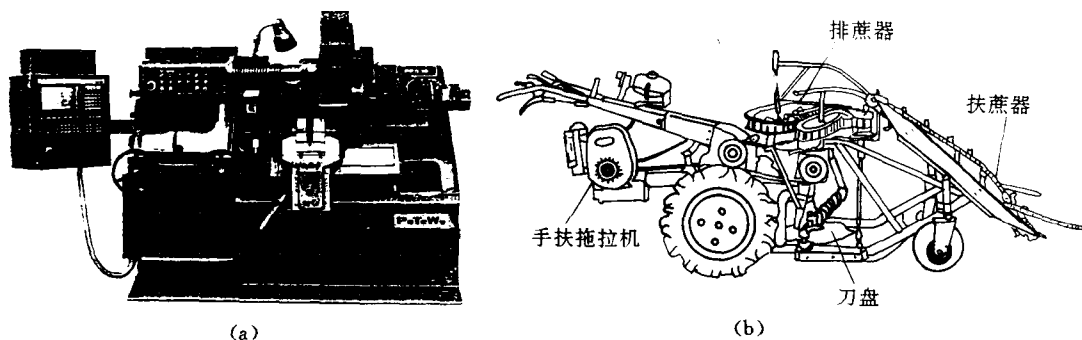


图 2-1 各类机械系统
(a) 数控磨床; (b) 小型甘蔗收割机

一、机械系统的特性

1. 整体性

机械系统是由若干个子系统构成的统一体,虽然各子系统具有各自不同的性能,但它们在结合时必须服从整体功能的要求,相互间须协调和适应。一个系统整体功能的实现,并不是某个子系统单独作用的结果,一个系统的好坏,最终体现在其整体功能上。因此,必须从全局出发,确定各子系统的性能和它们之间的联系,设计中并不要求所有子系统都具有完美的性能,即使某些子系统的性能并不完善,但如能与其他相关子系统得到很好的协调,往往也可使整个系统具有满意的功能。

系统是不能分割的,即不能把一个系统分割成相互独立的子系统,因为机械系统的整体性反映在子系统之间的有机联系上,正是这种联系,才使各子系统组成一个整体,若失去了这种联系也就不存在整个系统。由于实际系统往往是很复杂的,为了研究的方便,可以根据需要把一个系统分解成若干个子系统。分解系统与分割系统是完全不同的,因为在分解系统时始终没有忘记它们之间的联系,分解后的子系统都不是独立的,它们之间的联系分别用相应子系统的输入与输出表示。

2. 相关性

系统内部各子系统之间是有机联系的,它们之间相互作用、相互影响,形成了特定的关系。

如系统的输入与输出之间的关系、各子系统之间的层次联系、各子系统的性能与系统整体特定功能之间的联系等,都取决于各子系统在系统内部的相互作用和相互影响的有机联系。某一子系统性能的改变,将对整个系统的性能产生影响。

3. 目的性

系统的价值体现在其功能上,完成特定的功能是系统存在的目的。因此,系统应实现所要求的功能,排除或减少有害的干扰。

4. 环境适应性

任何一个系统都存在于一定的物质环境中,外部环境的变化,会使系统的输入发生变化,甚至产生干扰,引起系统功能的变化。

二、机械系统的组成

现代机械种类繁多,结构也愈来愈复杂。但从实现系统功能的角度看,主要由动力系统、传动系统、执行系统、操纵及控制系统等子系统组成。每个子系统又可根据需要往下分解为更小的子系统。

1. 动力系统

动力系统包括动力机及其配套装置,是机械系统工作的动力源。按能量转换性质的不同,有把自然界的能源(一次能源)转变为机械能的机械,如内燃机、汽轮机、水轮机等动力机;把二次能源(如电能、液能、气能)转变为机械能的机械,如电动机、液压马达、气动马达等动力机。

动力机输出的运动通常为转动,而且转速较高。选择动力机时,应全面考虑执行系统的运动和工作载荷、机械系统的使用环境和工况以及工作载荷的机械特性等要求,使系统既有良好的动态性能,又有较好的经济性。

2. 传动系统

传动系统是把动力机的动力和运动传递给执行系统的中间装置。传动系统有下列主要功能:

(1) 减速或增速 把动力机的速度降低或增高,以适应执行系统工作的需要。

(2) 变速 当用动力机进行变速不经济、不可能或不能满足要求时,通过传动系统实行变速(有级或无级),以满足执行系统多种速度的要求。

(3) 改变运动规律或形式 把动力机输出的均匀、连续、旋转的运动转变为按某种规律变化的旋转或非旋转、连续或间歇的运动,或改变运动方向,以满足执行系统的运动要求。

(4) 传递动力 把动力机输出的动力传递给执行系统,供给执行系统完成预定任务所需的转矩或力。

如果动力机的工作性能完全符合执行系统工作的要求,传动系统也可省略,而将动力机与执行系统直接连接。

3. 执行系统

执行系统包括机械的执行机构和执行构件,它是利用机械能来改变作业对象的性质、状态、形状或位置,或对作业对象进行检测、度量等,以进行生产或达到其他预定要求的装置。不同的功能要求,对运动和工作载荷的机械特性要求也不相同,因而各种机械的执行系统不同。执行系统通常处在机械系统的末端,直接与作业对象接触,是机械系统的主要输出系统。因此,执行系统工作性能的好坏,将直接影响整个系统的性能。执行系统除应满足强度、刚度、寿命等要求外,还应充分注意其运动精度和动力学特性等要求。

4. 操纵系统和控制系统

操纵系统和控制系统都是为了使动力系统、传动系统、执行系统彼此协调运行,并准确可靠地完成整机功能的装置。二者的主要区别是:操纵系统一般是指通过人工操作来实现启动、离合、制动、变速、换向等要求的装置;控制系统是指通过人工操作或测量元件获得的控制信号,经由控制器,使控制对象改变其工作参数或运行状态而实现上述要求的装置,如伺服机构、自动控制装置等。良好的控制系统可以使机械处于最佳运行状态,提高其运行稳定性和可靠性,并有较好的经济性。

此外,根据机械系统的功能要求,还可有润滑、计数、行走、转向等系统。

三、现代机械的功能要求

现代机械产品的功能要求非常广泛,不同机械因其工作要求、追求目标和使用环境的不同,其具体功能的要求也有很大差异。例如,起重机械是一种有间歇运动的机械,主要用于物品的装卸,其基本功能要求是起升重量、起升高度、起升速度、运行速度、生产率、作业范围及经济性,以及工作过程的安全性、可靠性、稳定性、操纵性、对周围环境的适应性等;而机床是工作母机,其主要的功能要求是加工精度等。

各种机械的功能要求大体上可归纳为:

(1)运动要求 如速度、加速度、转速,调速范围、行程、运动轨迹以及运动的精确性等。

(2)动力要求 包括传递的功率、转矩、力和功效等。

(3)体积和重量要求 如尺寸、重量、功率、重量比等。

(4)可靠性和寿命要求 包括机械和零部件执行功能的可靠性、零部件的耐磨性和使用寿命等。

(5)安全性要求 包括强度、刚度、热力学性能、摩擦学特性、振动稳定性、系统工作的安全性及操作人员的安全性等。

(6)经济性要求 包括机械设计和制造的经济性、使用和维修的经济性等。

(7)环境保护要求 如防噪、防振、防尘、防毒,“三废”(废气、废水、废渣)的治理,对人员和设备的安全性等。

(8)产品造型要求 如外观、色彩、与环境的协调性等。

(9)其他要求 不同机械还可有一些特殊要求,如精密机械要求能长期保持其精度并有良好的防振性;经常搬动的机械要求安装、拆卸、运输方便;户外型机械要求良好的防护、防腐和密封;食品和药品加工机械要求不污染被加工产品等。

§ 2-2 机械系统设计

设计是人类改造自然的基本活动之一,设计是复杂的思维过程,设计过程蕴含着创新和发明。设计的目的是将预定的目标,经过一系列规划与分析决策,产生一定的信息(文字、数据、图形)而形成设计,并通过制造,使设计成为产品,造福人类。机械系统设计的最终目的是为市场提供优质高效、价廉物美的机械产品,在市场竞争中取得优势、赢得用户,并取得较好的经济效益。

机械系统设计有以下三类不同的设计:

(1)开发性设计 在工作原理、结构等完全未知的情况下,应用成熟的科学技术或经过实

验证明是可行的新技术,设计以往没有过的新型机械。这是一种完全创新的设计。

(2)适应性设计 在原理方案基本保持不变的前提下,对产品作局部的变更或设计一个新部件,使机械产品在质和量方面更能满足使用要求。

(3)变型设计 在工作原理和功能结构都不变的情况下,变更现有产品的结构配置和尺寸,使之适应于更多的容量要求。这里的容量含义很广,如功率、转矩,加工对象的尺寸,传动比范围等等。

在机械产品设计中,开发性设计十分重要。即使是进行适应性设计和变型设计,也应在“创新”上下功夫。“创新”可以使开发性设计、适应性设计和变型设计别具一格,从而提高产品的工作性能。

一、设计内容

1. 系统功能设计

一项产品的推出总是以社会需求为前提,或为满足社会生产活动的需要,或为满足人们生活的需要,没有需求就没有市场,也就失去了产品存在的价值和依据。所谓需求,就是对功能的需求。

根据价值工程原理,产品的价值常用产品的总功能与成本之比值来衡量。为了提高产品的价值,一般可以采取增加功能,成本不变;功能不变,降低成本;增加一些成本以换取更多的功能;降低一些功能,以使成本较大幅度地降低;增加功能,降低成本等措施。显然,增加功能,降低成本的措施是较理想的,但也是最困难的,通常,随着功能的增加,产品的成本也会随之上升。

2. 可靠性设计

可靠性是衡量系统质量的一个重要指标。所谓可靠性,是指系统在规定的条件下和规定的时间内完成规定功能的能力。规定功能的丧失称为失效,对于可修复的系统,其失效也称故障。可靠性技术是研究系统发生故障或失效的原因及预防措施的一门技术。

机械系统工作时,由于各种原因难免发生故障或失效,在研究和设计阶段对可能发生的故障或失效进行预测和分析,掌握其原因,并采取相应的预防措施,则系统的失效率将会减小,可靠性也随之提高。实践表明,机械系统的可靠性是由设计决定的,而制造、管理等其他阶段的工作只是起保证作用。如果设计时考虑不当,不能使零部件具有必要的可靠性,则无论制造得多么好,维护得多么细心,都无法弥补设计中的缺陷。

二、机械系统设计思路

机械系统设计时,必须考虑整个系统的运行,而不只是关心各组成部分的工作状态和性能。如只以改善零部件的特性为重点,对于各零部件之间的相互作用和影响考虑较少,则虽然对零部件的设计考虑得很仔细,但设计的系统仍然不够理想。用最好的零部件,不一定能组成好的系统。

1. 机械系统分解

机械系统分解是把复杂的系统分解为若干个相联系的、相对比较简单 subsystem,分解能使设计和分析比较简便。还可根据需要将各子系统再分解为更小的子系统,依次逐级分解,直至能进行适宜的设计和分析为止。

2. 机械系统分析

机械系统分析不同于一般的技术经济分析,它是从系统的整体优化出发,采用各种工具和方法,对系统进行定性和定量分析的过程。系统分析时,不仅要分析技术经济方面的有关问题,而且还要分析各子系统之间的联系因素,并且作出评价,为决策者选择最优系统方案提供主要依据。由于系统中存在着许多矛盾和不确定的因素,随分析对象和分析目的的不同,所采用的分析方法也不同。有时一个目的要求可以用几种不同的方案来实现,系统分析时应尽可能对各种可行的候选方案都给予考虑,以免遗漏更好的方案。有时经验分析和类比判断对系统分析也有借鉴作用。

3. 机械系统建模

机械系统常采用图像模型和数学模型,由于计算技术和手段的发展,数学模型的应用越来越广,尤其是在需要对系统进行精确的定量分析的场合,均须建立数学模型。

在建立模型时,必须全面考虑其影响因素,分清主次,尽可能如实描述系统的主要特征。在能满足系统主要设计要求的前提下,应尽量简化,以需要、简明、易解为原则。

4. 机械系统优化

由于系统的结构通常都很复杂,有许多目的和要求,其中有些可能是矛盾的,很难完全兼顾,系统优化就是应用最优化理论和方法,对各候选方案进行最优化计算,以获得最优的系统方案。系统优化中不一定追求系统的真正最优,一般可寻求一个综合考虑功能、技术、经济、使用等因素后均满意的系统。在这个系统中,不一定每项性能指标都达到最优,有些是次优,有些甚至离最优较远,虽然从局部来看不都是最优,但从整体来看是相对最优。

5. 机械系统评价

优化后的系统方案可能是一个,也可能是几个,为了进行决策,必须对各优化方案进行评价。对系统评价时应考虑的因素很多,如各项功能、可靠性、成本、寿命、工期、使用性及人类工程学等。有些因素可以定量化后进行评价,而有些则难以定量化,给评价带来困难。系统评价的方法很多,但都不十分完善和全面,一般采用的是将系统的总投资费用与总收益之比,作为评价的方法。

三、机械系统设计的主要过程

不论哪一类设计,为了提高机械设计的质量,必须有一个科学的设计程序。其主要过程如下所述。

1. 产品规划

对产品开发中的重大问题要进行技术、经济、社会各方面条件的详细分析,对开发可能性进行综合研究,提出可行性报告,其内容主要有:

- (1)产品开发的必要性,市场需求预测;
- (2)有关产品的国内外水平和发展趋势;
- (3)预期达到的最低目标和最高目标,包括设计水平、技术、经济、社会效益;
- (4)提出设计、工艺等方面需要解决的关键问题;
- (5)现有条件下开发的可能性及准备采取的措施;
- (6)预算投资费用及项目的进度、期限。

2. 方案设计

需求是以产品的功能来体现的,功能与产品设计关系是因果关系,但又不是——对应的。体现同一功能的产品可以有多种多样的工作原理。因此,方案设计就是在功能分析的基础上,

通过创新构思、搜索探求、优化筛选取得较理想的工作原理方案。

对于机械产品来说,机械系统方案设计的主要内容:

(1)根据产品的要求,在功能分析和工作原理确定的基础上进行工艺动作构思和工艺动作分解,确定执行构件所要完成的运动。

(2)采用机构选型、组合的方法,初步拟定各执行构件动作相互协调配合的运动循环图,进行机械运动方案的设计(即机构系统的型综合和数综合)。

3. 总体设计与结构设计

将机械的构型构思和机械系统运动方案简图具体转化为机器及其零部件的合理结构。也就是要完成机械产品的总体设计、部件和零件设计,完成全部生产图纸并编制设计说明书等有关技术文件。

总体设计必须要有全局观念,不仅要考虑机械本身的内部因素,还应满足总功能、人机工程、造型美学、包装和运输等各种外部因素,按照简单、合理、经济的原则妥善地确定机械中各零部件之间的相对位置和运动关系。总体布置时一般总是先布置执行系统,然后再布置传动系统、操纵系统及支承形式等,通常都是从粗到细,从简到繁,需要反复多次才能确定。

结构设计时要求零件、部件设计满足机械的功能要求,零件的结构形状要便于制造加工,常用零件尽可能标准化、通用化、系列化。结构设计时一般先由总装草图分拆成部件、零件草图,经审核无误后,再由零件工作图、部件图绘制出总装图。再进行机械的动力设计,确定作用在机械系统各构件上的载荷,并进行机械的功率和能量计算。机械动力设计的内容包括根据功能关系,建立系统运动方程式;求解真实运动、速度波动的调节和机械的平衡等。最后还要编制技术文件,如设计说明书、标准件、外购件明细表、备件、专用工具明细表等。

4. 改进设计

根据样机性能测试数据、用户使用以及在鉴定中所暴露的各种问题,进一步作出相应的技术完善工作,以确保产品的设计质量。这一阶段是设计过程不可分割的一部分,通过这一阶段的工作,可以进一步提高产品的性能、可靠性和经济性,使产品更具生命力。

以上设计过程的各个阶段是相互联系、相互依赖的,有时还要反复进行。经过不断修改与完善,才能获得较好的设计。

§ 2-3 机械零部件的结构创新设计

一、结构设计

产品结构设计又称技术设计,它的任务是将机械系统运动方案设计提供的方案结构化,确定机器各零部件的材料、形状、尺寸、加工和装配工艺。因此,结构设计是涉及到材料、工艺、精度、设计计算方法、实验与检测技术、机械制图等许多学科领域的一项复杂、综合性工作。

1. 结构设计的重要性

(1)结构设计关系到整机的性能,零部件的强度、刚度和使用寿命及加工工艺性,人机环境系统的协调性,运输安全性等。因此,结构设计是保证产品质量、提高可靠性、降低产品成本的关键环节。

(2)机械设计的最终成果都是以一定的结构形式所表现出来的,并且按照设计的结构进行加工,装配出成品,以满足使用要求。因此,结构设计的工作质量对满足产品功能要求有十分重

要的意义。

(3)在机械设计中,各种计算都要以确定的结构为基础,一般机械设计公式都只适用于某种特定的机构或结构。如果不事先选定某种结构,机械设计计算是无法进行的。

2. 结构设计的内容

结构设计的内容包括:设计零部件形状,确定零部件数量,相互空间位置。选择材料,确定尺寸,进行各种计算,按比例绘制结构方案总图。若有几种方案时还需进行评价决策,最后选择最佳方案。在进行计算时,可采用优化设计、可靠性设计、结构动态设计、有限元设计、计算机辅助设计等多种现代设计方法。在进行结构设计时,还要充分考虑现有的各种条件,如加工条件、现有材料、各种标准零部件、相近机器的通用件等。结构设计是从定性到定量、从抽象到具体、从粗略到精细的设计过程。

结构设计主要是质的设计(定性分析构型,各零件形状、数目、位置关系);量的设计(定量计算尺寸,确定材料);按比例绘制结构图。

结构设计的主要目标是:保证功能,提高性能,降低成本。

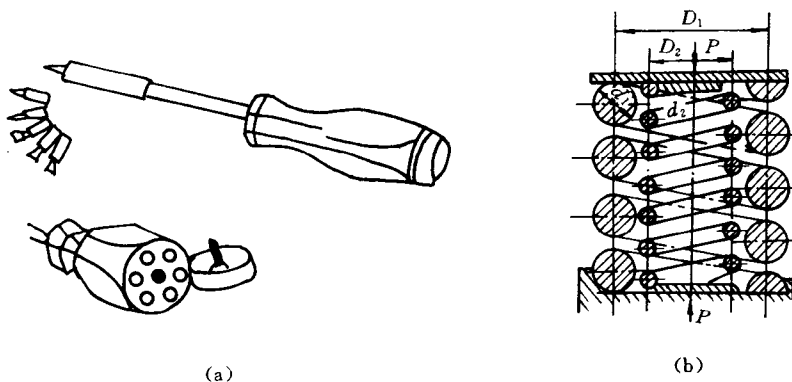
二、结构创新设计

在结构创新设计中,要掌握结构设计中的内在规律,遵守结构设计的基本原理。从功能、工艺性、精度、人机工程、承载能力、寿命、强度、刚度、稳定性、减少磨损和腐蚀等方面来提高产品性能,获得最优方案。

1. 多功能组合创新

组合创新的方法很多,如多功能起子(图 2-2(a)),多用小刀(一把小刀上有剪刀、指甲剪、开罐器、螺丝起子等 29 种功能),将钳子、扳手、锤子等功能集中在一起的多功能工具,会叫的开水壶等都在结构上进行了创新。

组合创新时各部分结构之间要求有合理的联系,要避免冗余结构,尽量减少静不定结构。如图 2-2(b)所示的组合弹簧,是几个零件共同承担一种功能的结构,该结构减少单个零件承受的功能,且尺寸小、结构紧凑。



(a)

(b)

图 2-2 组合创新

(a) 多功能起子; (b) 组合弹簧

2. 新型的柔顺机构

一般将没有刚性运动副的柔顺机构称为完全柔顺机构(以下简称柔顺机构),如图 2-3 所示。它巧妙地将结构进行改造,由 A、B、C、D 四处薄而短的弹性元件构成的柔性关节,相当于分别具有扭转刚度 K_a 、 K_b 、 K_c 、 K_d 的弹簧,构件 1、2、3、4 是刚性构件。当原动构件 1 上有驱动