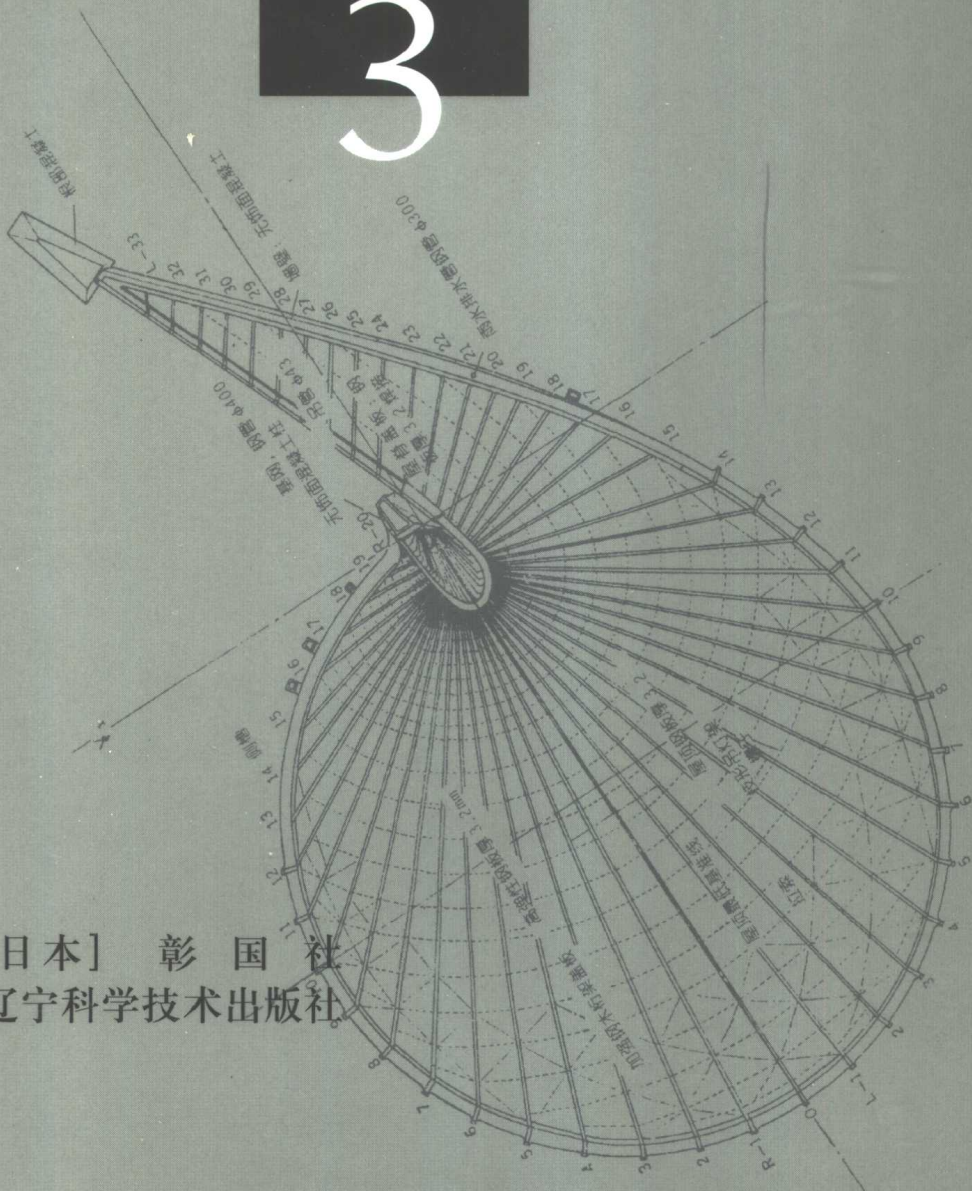


JIAN ZHU XI BU JI CHENG

建筑细部集成

3



[日本] 彰国社
辽宁科学技术出版社

TU22-64
3
13

JIAN ZHU XI BU JI CHENG

建筑细部集成

3

[日本] 彰国社
辽宁科学技术出版社



《建筑细部集成》原出版者:日本彰国社

原书名:建筑ディテール集成

著作权合同登记号:06-1999-001号

《建筑细部集成》

编译委员会

翻 译	任乃鑫	朱 涛	邓 哲	孙逸增	刘振声
	刘云俊	张 泉	李景勋	文华里	李树清
	李汝火	薛福庭	董素梅	徐亮培	张世溢
	张景兰	李 放	李景春	严云波	吴 平
	孙 云	刘志敏	王 威	杜宝泉	
主 审	任乃鑫	朱 涛			

图书在版编目(CIP)数据

建筑细部集成/(日本)彰国社. - 沈阳:辽宁科学技术出版社, 2000. 1

ISBN 7-5381-3063-2

I. 建… II. 彰… III. 建筑物-细部-建筑设计 IV. TU2

中国版本图书馆 CIP 数据核字(1999)第 38325 号

《建筑细部集成》3

辽宁科学技术出版社出版

(沈阳市和平区北一马路 108 号 邮政编码 110001)

沈阳万岳科技开发有限公司 制版

深圳利丰雅高印刷有限公司 印制

新华书店 发行

责任编辑 陈慈良 袁跃东

封面设计 王复岗

责任校对 东 戈

开本 940×1270mm 1/16

字数 814千字

印张 37

印数 1-3000

2000年1月第1版

2000年1月第1次印刷

定价 150元(全套4卷600元)

目 录

(以下依次为题目、建筑物名称、设计单位(者)、施工单位、竣工年月、所在地、…页数)

传统风格的现代屋顶 狄市市政厅 菊竹清训 石谷·松村·奥村组 JV 1974.7 山口县·狄市	3-2
预制混凝土拱板 北九州市中央图书馆 矶崎新工作室 + KK 环境规划室 木村俊彦结构设计事务所 1974.12 北九州市 小仓北区	3-4
凸纹铸铁外装板 山之内制药大楼 日建设计 鹿岛建设 1975.9 东京都 中央区	3-6
无窗楼梯间的强光灯 福岡银行总行 黑川纪章·都市设计 竹中 1975.8 福岡市·中央区	3-8
嵌在墙上的化妆镜 福岡银行总行 黑川纪章·都市设计 竹中 1975.8 福岡市·中央区	3-9
木块砌筑的会堂墙面 福岡银行总行 黑川纪章·都市设计 竹中 1975.8 福岡市·中央区	3-10
带照明的广场椅子 福岡银行总行 黑川纪章·都市设计 竹中 1975.8 福岡市·中央区	3-12
游泳池的移动跳台 三菱体育俱乐部巢鸭体育馆 三菱地所 竹中·清水·户田 JV 1957.10 东京都·半岛区	3-14
预制混凝土加油站 那霸加油站 S.DG + AN + AA 黑泽建设 1974.6 冲绳县·那霸市	3-16
病房拉门 浴风会病院 信设计事务所 大林组 1975.9 东京都 杉井区	3-18
松树原木防潮仓库式建筑 渡假旅馆 HEIKKI SIREN 西式建设 1974.6 长野县·轻井泽町	3-20
拱形入口 东京住友信托大厦 日建设计 大林组 1975.7 东京都·中央区	3-22
柜台的暗门 东京住友信托大厦 日建设计 大林组 1975.7 东京都·中央区	3-24
大理石门框上的自动门 群马皇家饭店 坂仓建筑研究所 佐田建设 1975.9 群马县·前桥市	3-26
新型多功能天棚体系 群马皇家饭店 坂仓建筑研究所 佐田建设 1975.9 群马县·前桥市	3-28
透明楼梯栏杆 群马 皇家饭店 坂仓建筑研究所 佐田建设 1975.9 群马县·前桥市	3-30
砖和钢的反差 钢铁会馆 日建设计 不动建设 1975.11 大阪府 西区	3-32
天窗 + 排烟口 钢铁会馆 日建设计 不动建设 1975.11 大阪府 西区	3-36
交错的栏杆扶手和铸铁球形把手 咸冈市民室内温水游泳池 U 设计所 阿部工务店 1975.10 岩手县·咸冈市	3-38
传统式卵石覆盖的现代屋顶造型 木曾乡间俱乐部 吉村设计事务所 北野建设 1975.7 长野县·木曾	3-40
俱乐部内浴室细部构造 木曾乡间俱乐部 吉村设计事务所 北野建设 1959.7 长野县·木曾	3-42
温泉喷出口设计 卡西欧计算机汤河原疗养所 泷泽健儿建筑设计事务所 大成 1974.10 神奈川县·汤河原市	3-44
澳大利亚驻日大使馆 楨综合规划 竹中 1976.4 东京都·港区	3-45
重视防灾的超高层建筑的避难楼梯 安田海上保险总公司大厦 松下清之·星野昌一(指导·监理) 大成·清水·鸿池 JV 1976.3 东京都·新宿区	3-48
光栅走廊 藤泽市劳动会馆 群建筑研究所 奥村组 1976.5 神奈川县·藤泽市	3-52
大型瓦板 灵友会释迦殿 竹中竹中 1975.10 东京都·港区	3-56
压制材料的吊棚 灵友会释迦殿	3-58
石砌斜柱 灵友会释迦殿	3-60
4 种形式的大门 灵友会释迦殿	3-62
铝板屋面 国立儿童疗养院 日建设计 安藤建设 日本铝材(屋面板制造·施工) 1976.3 神奈川县·横浜市	3-64
温泉游泳池的玻璃屋顶 山鹿市广町再开发大楼 菊竹清训 间组 1976.1 熊本县·山鹿市	3-66
大门和天棚移动反射板 山鹿市广町再开发大楼	3-68
波纹照明 山鹿市广町再开发大楼	3-71
负压式穹顶 激光展览中心 现代艺术研究所 太阳公司 1976.3 京都市·中京区	3-72
宝库的外墙 身延山久远寺宝库 内开昭藏 佐伯建设工业 1976.3 山梨县·南巨摩郡	3-74
宝库的屋顶 身延山久远寺宝库	3-76
通往宝库的一线天和西篷 身延山久远寺宝库	3-78
应急出口阳台 东京消防厅总部办公楼 日建设计 大林组 1976.3 东京都·千代田区	3-80
耐腐钢板幕墙 中野电信电话大厦 日本电信电话公司建筑局 大成·飞岛 JV 1976.3 东京都·中野区	3-82
卫生间设施 索尼塔 黑川纪章·城市设计 竹中 1976.4 大阪市 南区	3-84
多孔金属板的会议室天棚 波拉名古屋大厦 日建设计 清水 1976.3 名古屋市·中区	3-86
建筑化的外墙招牌 波拉名古屋大厦	3-88
广场细部 三井物产总部大厦 日建设计 佐佐木 + 联合体(景观设计) 1976.10 东京都·千代田区	3-90
自动调整的百页窗 三井物产总部大厦 日建设计 鹿岛·三井·大成·竹中 JV 1976.10 东京都·千代田区	3-92
多功能墙和地面天棚系统 三井物产总部大厦	3-94
翼形雨篷 大阪大厦 村野·森建筑事务所 鹿岛 1976.9 东京都·千代田区	3-96
难品味的建筑立面 大阪大厦	3-98

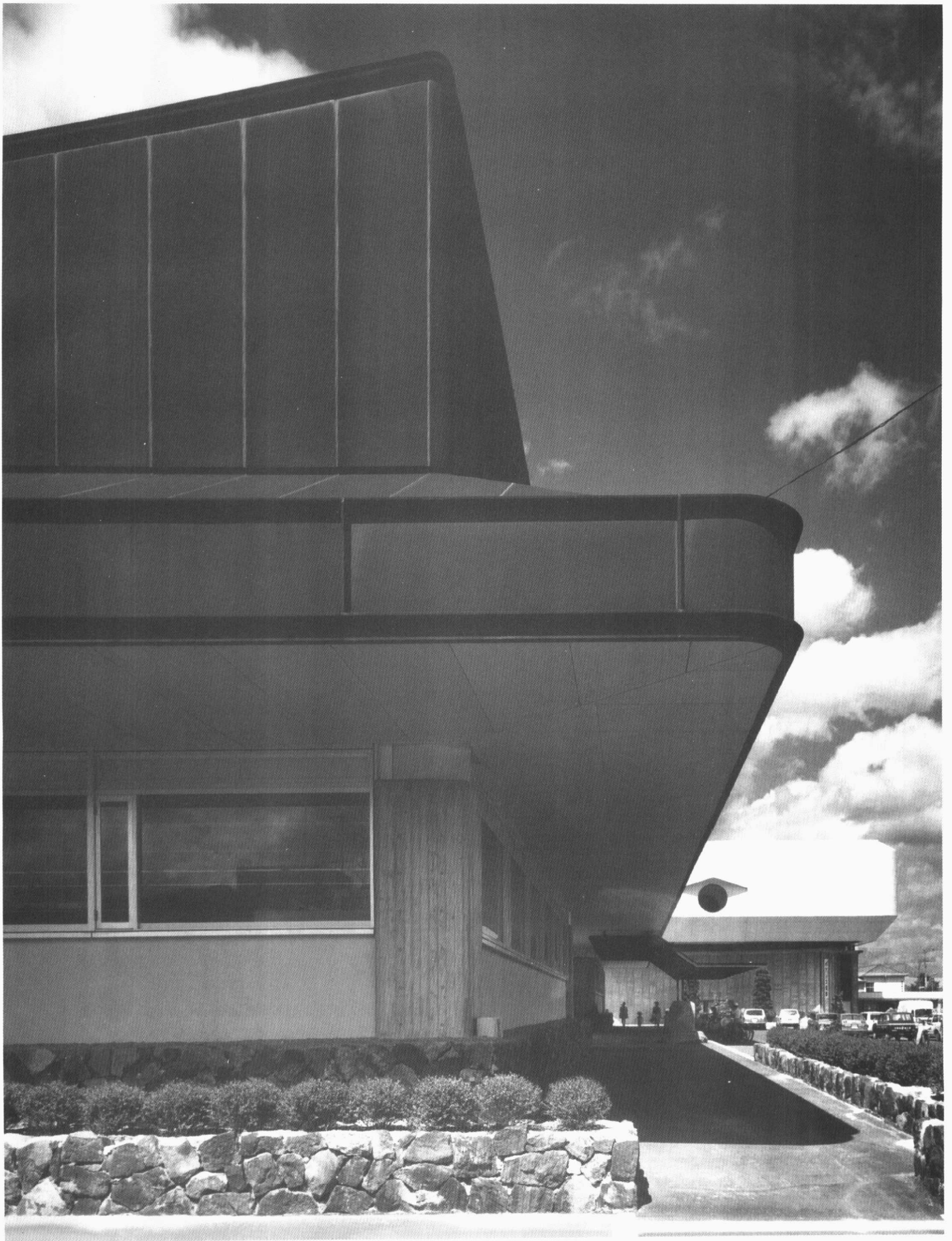
平滑的幕墙 美国驻日大使馆 GRUEN 设计事务所 大林组 1976.8 东京都·港区	3-100
多孔金属板的大门 芦屋市民中心文化馆 坂昌 大森组 1976.4 兵库县 芦屋市	3-102
小型管弦乐练习场 芦屋市民中心文化馆	3-104
街角建筑物照明的窗架 尤海姆大厦 芦原 大成 1976.9 京都市·中京区	3-106
预制混凝土板半圆形拱顶 日建设计 清水·竹中 1976.6 东京都·千代田区	3-108
贴特殊墙砖的预制混凝土外墙板 日本新闻中心大厦	3-110
吊起式活动隔断和装在桁架上的照明灯具 日本新闻中心大厦	3-112
网膜空气结构 M 式水耕研究所空气膜温室 村田丰建筑事务所 M 式水耕研究所 + 太阳工业 1976.6 爱知县·海部郡	3-114
铝铸件幕墙 新吴服桥大厦 日本设计事务所 大成·大林组·西松 JV 1977.1 东京都·中央区	3-116
砌石墙壁 新吴服桥大厦	3-118
筒形屋顶边缘 东京都立 梦之岛综合体育馆 东京财务局特殊建筑部 + 坂仓 清水 产业振兴(屋面工程) 1976.11 东京都·江江区	3-120
梦之岛大构架 东京都立 梦之岛 综合体育馆	3-122
教堂式高尔夫俱乐部 北越田园俱乐部 竹中 竹中 1976.6 石川县·河北郡	3-124
铸铝入口桥 银座索尼大厦 村田丰 川口卫 WASH 铝业(建造) 1976.8 东京都·中央区	3-126
接待室的窗和照明灯具 吉村顺三设计事务所 吉村顺三 竹中 1976.6 东京都·半岛区	3-128
凸接缝的外观 东日本青少年野外活动中心 内井昭藏 户田建设 1976.9 长野县·南佐久郡	3-130
装照明灯具的栏杆 东日本青少年野外活动中心	3-132
墙与窗平齐的立面 伊藤忠大厦 竹中 竹中 1976.3 大阪市·东区	3-134
热反射玻璃窗 波拉·袋井工厂 日建设计 + 竹中 竹中 1976.12 静冈县·袋井市	3-136
小波纹板天棚 波拉·袋井工厂	3-138
石膏板天棚 波拉·袋井工厂	3-140
小办公楼正面造型 浪花组名古屋支店 村野 森建筑事务所 大林组 1976.12 名古屋市·中林区	3-142
小办公楼侧面造型 浪花组名古屋支店	3-144
山间小屋的暖炉 菅平森林别墅 建筑工房 TEAMRAP 小泽建设 1976.12 长野县·小泽郡	3-146
新艺术风格的廊檐 朗香服装大厦 竹中 竹中 1977.3 东京都 山科区	3-148
不锈钢室外疏散楼梯 波拉 涩谷大厦 日建设计 大林组 1977.3 东京都 涩谷	3-150
建筑化雕塑 达斯金九州地区本部 爱之店·娱乐宫 六角正广规划设计所 新宫晋(风标 风车) 熊侣组 1976.11 福冈市	3-152
收藏馆的双层墙(1) 大树寺收藏馆 建筑研究所 文化厅建筑科(监理) 三和建设 1977.3 爱知县·冈崎市	3-154
收藏馆的双层墙(2) 常滑市重要有形民俗文化收藏馆 建筑研究所 文化厅建筑科(监理) 西松建设 1976.7 常滑市	3-156
银行的石墙面 日本银行大阪分行 日建设计·大阪 大林组·鹿岛·清水·大成·竹中 JV 1976.7 大阪市 北区	3-158
半圆形护墙板 日本银行大阪分行	3-160
预制混凝土板幕墙旋转钩扣 东京堂千代田大厦 日建设计·东京 鹿岛 1977.6 东京都·千代田区	3-162
兼作自然排烟口的天窗 东京堂千代田大厦	3-164
常陆宫邸门厅 常陆宫邸 村野藤吉 + 宫内厅管理部 清水 1976.11 东京都 涩谷区	3-166
常陆宫邸主体建筑入口 常陆宫邸	3-168
保持原有建筑风格的室内装饰 日本红十字会总会大厦 黑川纪章 清水·大林组 大成 JV 1977.3 东京都·港区	3-170
非自然光的效果 世界救世教主办公楼 竹中 竹中 1977.7 静冈市·热海市	3-172
会议室铝铸件墙面 横浜国际会议厅 内井昭藏 清水 1977.3 横浜市·中区	3-174
卷帘式天棚 富山县教育纪念馆 明治大学山本研究室 + 日本综合建筑事务所 + S.D.G 大成 1977.6 富山县·富山市	3-176
幼儿园门厅设施 津山口幼儿园 小川信子 + 小川建筑工房 浮田建设 1977.3 冈山市·津山市	3-178
病房成套家具 桑田医院 I.C.D. 建筑设计事务所 土谷建设 1976.12 神奈川县 小田原市	3-179
现代沟渠 健康文化中心石川卫生生长金会馆 里川纪章 熊谷组 1977.3 石川县·金泽市	3-180
大空间的中柱 熊本县美术馆 前川国男 间组 1977.8 熊本县 熊本市	3-182
空心墙与入口门前平台 下关市民会馆 泽进一级建筑师事务所 大成 1977.5 山口县 下关市	3-184
安全门与阶梯式住宅的安全通道 白须东 第一地区再开发工程 都营住宅 50H—3101 工程 日建设计·东京 竹中·日建·金泽 JV 户田·坂田·杉山 JV 1977.11 东京都·墨田区	3-186
住户防灾遮檐与褶式伸缩连接安全通道 白须东 第一地区再开发工程 都营住宅 50H—3101 工程	3-188
超高层建筑带阳台的预制混凝土组合外墙板 阪急主楼 竹中 竹中 1977.7 大阪市·北区	3-190
半圆形金属屋顶 山小商事总公司百舌加油站 出江宽 大和住宅工业·日本建设 1976.11 大阪府·二子市	3-192
展示空间的天窗 武藏野美术大学资料馆 保坂阳一郎 大成 1977.4 东京都·小平市	3-194
水族馆的波形立面 伊豆三津海洋乐园 清冢清 清水 1977.5 静冈县·沼津市	3-196
伞状的薄壳结构 小岛幼儿园 青岛设计室 清水 1977.5 爱知县·丰田市	3-198

小美术馆的门厅 北村美术馆 富家建筑事务所 大林组 1977.6 京都市·上京区	3-200
礼拜堂的道路 圣玛丽亚修道院 青岛设计室 日本国土开发 1976.8 名古屋·千种区	3-202
隐蔽在墙内的伸缩门 住友银行大阪总行 日建设计 大林组 1976.9 大阪市·东区	3-204
北欧风格的窗户 挪威王国驻日大使馆 吉村顺三 竹中 1977.11 东京都·港区	3-206
开闭式采光天窗 挪威王国驻日大使馆	3-208
砖面吸音墙 新潟市音乐文化馆 冈田新一 福田组 1977.10 新潟县·新潟市	3-210
铸铝吸音墙 久保田铁工第二总公司大楼 日建·大阪 大林组·竹中 1977.10 大阪市·浪速区	3-212
白色幕墙 洋马东京大厦 日建·大阪 大林组·鹿岛 1977.9 东京都·中央区	3-214
遮阳篷的巧妙收藏 虎之门中央大厦 圆堂建筑事务所 竹中 1977.9 东京都·港区	3-216
组合式抗震墙 山梨电话交换局 电 电公司武藏野研究所建筑技术研究室·抗震结构技术研究室 公田建设 1977.3 静冈县 袋井市	3-218
组合式医院 林外科医院 J.C.D. 建筑设计事务所 前田建设 1977.8 榑滨市·旭区	3-220
外墙的圆拐角 国立民族学博物馆 黑田纪章 竹中 久保田铁工(制作) 1977.12 大阪府·吹田市	3-222
铸铝天花纹板 国立民族学博物馆	3-224
60层大楼的幕墙 60层阳光大厦 三菱地所 鹿岛·清水·东急JV 1978.3 东京都·半岛区	3-226
体育馆的铝合金屋面板和格子天棚 村井学园体育体育馆 大高 中村建设 1978.3 东京都·立川市	3-230
氛围细部 大佛次郎纪念馆 浦边建筑事务所 清水 1977. 神奈川县·横浜市	3-232
瓷砖台阶与扶手 小型宫殿 日建·东京 鹿岛 1978.1 福冈县·福冈市	3-234
窗下的通风罩 日本 I.B.M 饭店大厦 日本设计 大林组 东京都·港区	3-236
正方形顶棚照明装置 人寿保险公司调布总部大楼 雷蒙德 安藤+设备 1977.3 东京都·调布市	3-238
伸缩门 十六银行总行 日建·名古屋 大林组 1977.2 岐阜县·岐阜市	3-240
曲面玻璃屋顶 十六银行总行	3-242
铸铝照明格片 十六银行总行 GRC 圈屋顶 广岛美术馆 日建·大阪 清水·广岛 1978.4 广岛市·基町	3-244
关于玻璃纤维水泥板的施工 广岛美术馆	3-248
突出竖线条造型的铝合金幕墙 新宿野村大厦 安井建筑设计事务所 熊谷组 1978.7 东京都新宿区	3-250
引导牌 新宿野村大厦	3-253
车轮形构架屋顶 日本大学理工学院习志野校舍食堂法拉第大厅 日本大学理工学院理工学研究所 小林美大·若色峰郎 斋藤 公男 大成 1978.2 千叶县·船桥市	3-254
钢化玻璃门的设计 钓光毛克总公司大厦 现代规划研究所 大成 1978.4 东京都·港区	3-256
悬空走廊的侧墙 帝都信用金库芦花公园站前分店 第一工房 熊谷组 1978.2 东京都·世田谷区	3-258
池塘式的水池 池塘口 杉山隆 鹿岛 1976.11 京都市·中京区	3-260
活动隔墙的大厅 中央大学多摩校园 久留米建筑事务所 鹿岛·清水·竹中·熊谷组·间组 JV 冈村制作所(墙板制作) 大福 机工(移动机构) 森平舞台机构(旋转讲台) 1978.3 东京都·八王子市	3-262
预制混凝土贴面外墙板 山梨县美术馆 前川国男+榑山结构设计 大成 1978.7 山梨县·甲府市	3-266
竖线条的铝幕墙 路特总公司大厦 日本设计 户田 1978.6 东京都·新宿区	3-268
不锈钢热反射玻璃幕墙 中国大厦 日本设计 田岛顺三制作所 1978.5 香港	3-270
大楼拐角处的圆形固定窗 八重洲图书中心 鹿岛 鹿岛 1978.10 东京都·中央区	3-272
作为外壳的幕墙 日本电视发射网南主馆 三菱地所第一建筑部 大林组·清水 JV 1978.8 东京都·千代田区	3-274
嵌装在石材墙上的窗户 银座西格那斯 竹中 竹中 1978.9 东京都·中央区	3-276
用木材覆盖的钢筋混凝土神社建筑 伊势神宫内神乐殿御饗店 大江宏 竹中 1978.11 三重县·伊势市	3-278
不同风格组合的造型 角馆町传承馆 大江宏 大林组 1978.11 秋田县·角馆町	3-280
广场的配景 厚木市文化会馆 日建·东京 清水·小岛组 JV 1978.8 神奈川县·厚木市	3-282
面对广场的幕墙 厚木市文化会馆	3-284
太阳能热水器屋顶 中心山庄大浴场 六角鬼文规划工作室 日本环境技研(设备设计)天满津太阳能热水器工程·昭种铝材 1978.9 京都府 缀喜郡	3-286
议员桌上的台灯 常陆太田市政府大楼 日建·东京 大成·武腾 JV 1978.6 茨城县·常陆太田市	3-288
表现雕刻艺术的铸铝件幕墙 大洋渔业大厦 圆堂+松田·平田·坂本 JV 鹿岛·东海·竹中·清水·青木 JV 1978.11 东 京都·中央区	3-290
后期安装的照明系统 大洋渔业大厦	3-292
等压连接的预制混凝土幕墙 新宿中心大厦 大成 大成 1979.10 东京都·新宿区	3-294
仓库的三层构造外墙 有乐町历史民俗资料馆 内田祥哉+阿尔赛德 松尾·鹿岛 JV 1978.3 佐贺县·有田町	3-296
写字楼的典型幕墙 雷蒙德设计事务所大楼 雷蒙德 不二建设 1978.11 东京都 涩谷区	3-298
保留内部空间的设计 雷蒙德设计事务所大楼	3-300

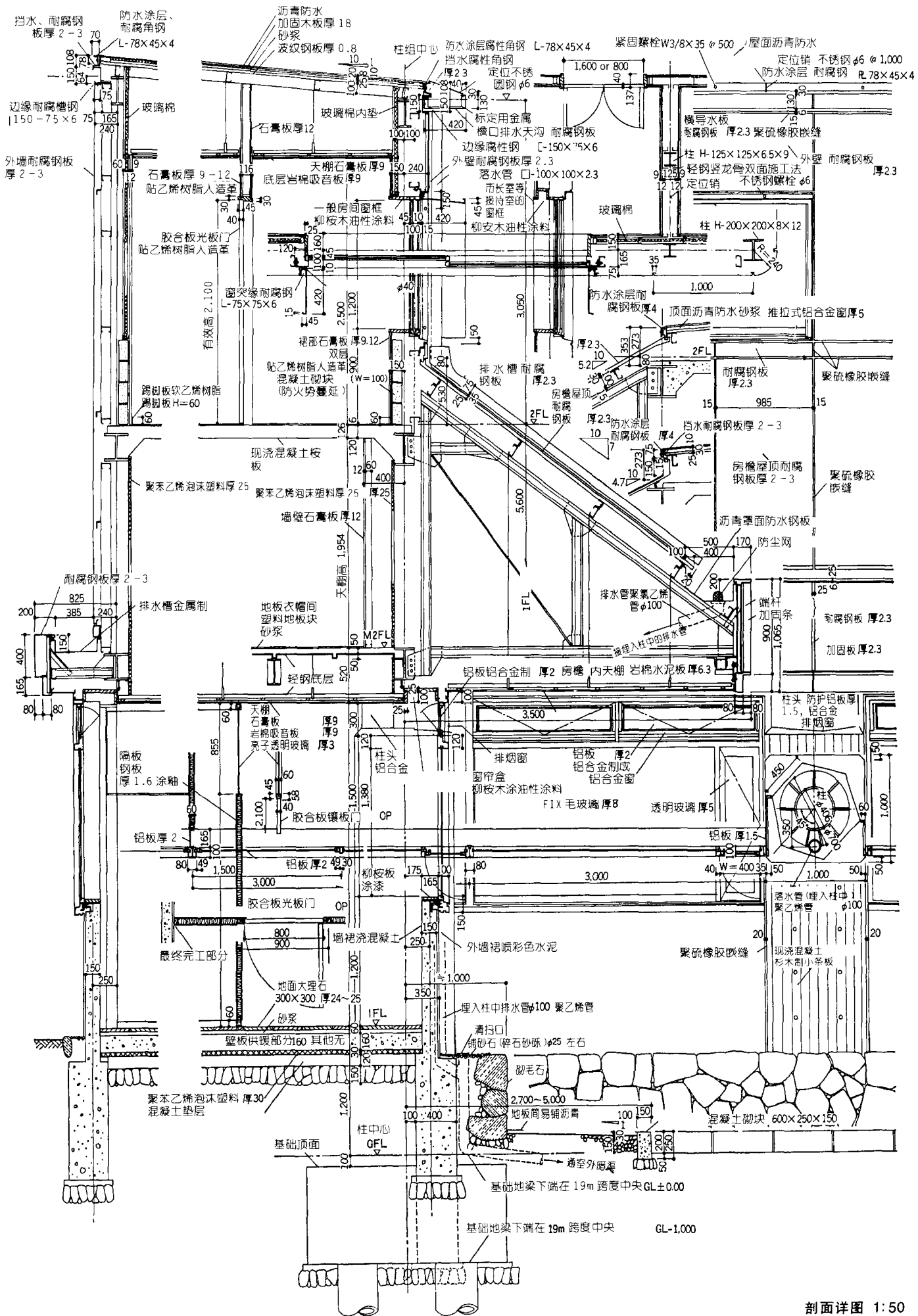
用石材铺贴的圆角 冰川会馆 日建设计 竹中·石桥 1978.11 东京涩谷区	3-302
鲛珠式的接待柜台 冰川会馆 日建设计 竹中·石桥 1978.11 东京涩谷区	3-304
安装空调与照明设施的会议室天棚 冰川会馆 竹中·石桥 1978.11 东京涩谷区	3-305
巧用横向心板的木制门扇 町田市公民馆 和设计事务所 间组 1978.11 东京都·町田市	3-306
巧设机关的酒柜 约克茅克总公司大楼 现代规划研究所 三越制作所 1978.11 东京都·港区	3-308
日本式瓷砖外墙 群马县立历史博物馆 大高建筑设计 佐田·井上 JV 1979.3 群马县·高崎市	3-310
钢结构的天窗 岩崎美术馆 楨综合规划 间组 1978.12 鹿儿岛县 指宿市	3-312
铺贴瓷砖的天花板 冈山市立东方美术馆 冈田新一设计 竹中·松本组 1979.3 (冈山县·冈山市)	3-314
现浇混凝土装饰新工艺 冈山市立东方美术馆 冈田新一设计 竹中·松本组 1979.3 (冈山县·冈山市)	3-316
金属扶手与石材扶手 冈山市立东方美术馆 冈田新一设计 竹中·松本组 1979.3 (冈山县·冈山市)	3-318
用玻璃顶覆盖的广场 川崎市民广场 川崎市建筑局建筑科+神谷·庄司规划 清水·小川组 JV 1979.4 神奈川县·川崎市	3-320
装有空调间层的库房 醍醐寺灵宝馆宝聚院收藏库 大江宏建 清水 1979.3 京都市·伏见区	3-324
膨胀接头与天窗 住友生命保险公司秋田大楼 日建设计·大阪 户田建设 1979.3 秋田县秋田市	3-326
铝合金与钢化玻璃楼梯 协和银行总行 松田·平田·坂本设计 东海兴业·竹中·清水·青木 建设 JV 1978.11 东京都·千代田区	3-328
家具化的楼梯 S大楼 内井昭藏 间组 1979.9 东京都·港区	3-330
不锈钢扶手 S大楼 内井昭藏 间组 1979.9 东京都·港区	3-332
带有天窗的雨棚 东京首都饭店 实山崎+村野·森建筑事务所+大林组 大林组·大日本 土木 JV 1979.6 东京都·港区	3-334
使用丙烯材料的发光天棚 东京首都饭店 实山崎+村野·森建筑事务所+大林组 大林组·大日本 土木 JV 1979.6 东京都·港区	3-336
东京首都饭店的照明灯具 东京首都饭店 村野实山崎+村野·森建筑事务所 横田电器制作所 山田照明 1979.6 东京都·港区	3-338
优雅的木制吧台 东京首都饭店	3-340
装有配重的门扇 伊丽沙白音乐大学新馆 日建设计·东京 清水·菊川工业 1979.6 广岛县·广岛市	3-341
玻璃纤维混凝土板天棚的声学构造 伊丽沙白音乐大学新馆	3-342
四坡屋顶食堂 日本女子大学夏季宿舍 林·山田·中原·林雅于 清水 1979.6 长野县 轻井泽町	3-344
铺贴花岗岩的 PC 板幕墙 大生相互银行总行 日本设计 鹿岛·熊谷组·竹甲 JV 1979.4 群马县·前桥市	3-346
铝制吸音天花板 大生相互银行总行	3-348
干粘石墙面的楼梯间 冰川会馆 日建设计 东京 竹中 1978.11 东京都·港区	3-350
陶瓷空心砖墙 横浜市神奈川公会堂 久留米建筑事务所 熊谷组 1979.2 神奈川县 横浜市	3-352
筒状天棚 东京银行总行 三菱地所第三建筑部 竹中 1979.4 东京都·中央区	3-354
清扫玻璃的梯子 东京银行总行	3-356
外保温外墙 国立西洋美术馆新馆 前川国男建筑设计 清水 1979.10 东京都·台东区	3-358
展览室的自然采光 国立西洋美术馆新馆	3-360
大使馆官邸的入口 丹麦驻日大使馆 楨综合规划 竹中 1979.11 东京都·涩谷区	3-362
热反射玻璃的半圆形楼梯间 住友生命保险公司大分大楼 日建设计 鹿岛·大林组·竹中·大成 JV 1979.9 大分县·大分市	3-364
使用木材的音乐厅内部装饰 和歌山市民会馆 日建设计 大阪 正岛建设 1979.7 和歌山县·和歌山市	3-366
涂装内外墙 茨城县产业会馆 大高建筑设计 鹿岛 1979.11 茨城县 水户市	3-368
铸铝墙板的新外观表现 东京银行票堂大厦 鹿岛设计本部 鹿岛 1979.1 东京都·千代田区	3-370
干砌石墙	3-372
西班牙式的装饰窗和楼梯 三井不动产蓼云庄 日本设计 藤木工务店 1979.6 长野县·茅野市	3-374
ASTM 层间位移机构 芦屋浜高层住宅 ASTM ASTM 1979.7 兵库县·芦屋市	3-376
无背板活动陈列柜 山口县美术馆 鬼头梓建筑设计 昭和钢机 1979.3 山口县·山口市	3-378
漂亮的水平陈列柜 山口县美术馆 制作 山口木材工艺 1979.3 山口县·山口市	3-380
格调高雅的铝幕墙及上亮状排烟窗 富国人寿保险大楼 清水 清水 1980.1 东京都·千代田区	3-382
门厅的玻璃隔断和顶棚照明 富国人寿保险大楼	3-384
采用等压开放接缝的铝幕墙 商船三井大厦 日本设计 鹿岛·三井 JV 幕墙制作 日本轻金属 1979.11 东京都·港区	3-386
金属色泽黑瓷砖外墙 栗田美术馆历史馆 鹿岛 鹿岛 1979.11 栃木县 足立市	3-388
镜面处理的大开口部 东新大厦 日建东京分部 竹中 1979.9 东京都·中央区	3-390
采光井和入口天棚 东新大厦	3-392
有保温层的砖墙 泽银中岛俱乐部 石本建筑札幌支所 铁建建设 1979.9 北海道 札幌市	3-394
铸铜壁柱和照明器具 中近东文化中心 冈田新一设计 鹿岛 1979.10 东京都 三鹰市	3-396
录音棚的木构造空间 一口坂录音室 鹿岛 鹿岛 音响 日东纺 1978.9 东京都 千代田区	3-398

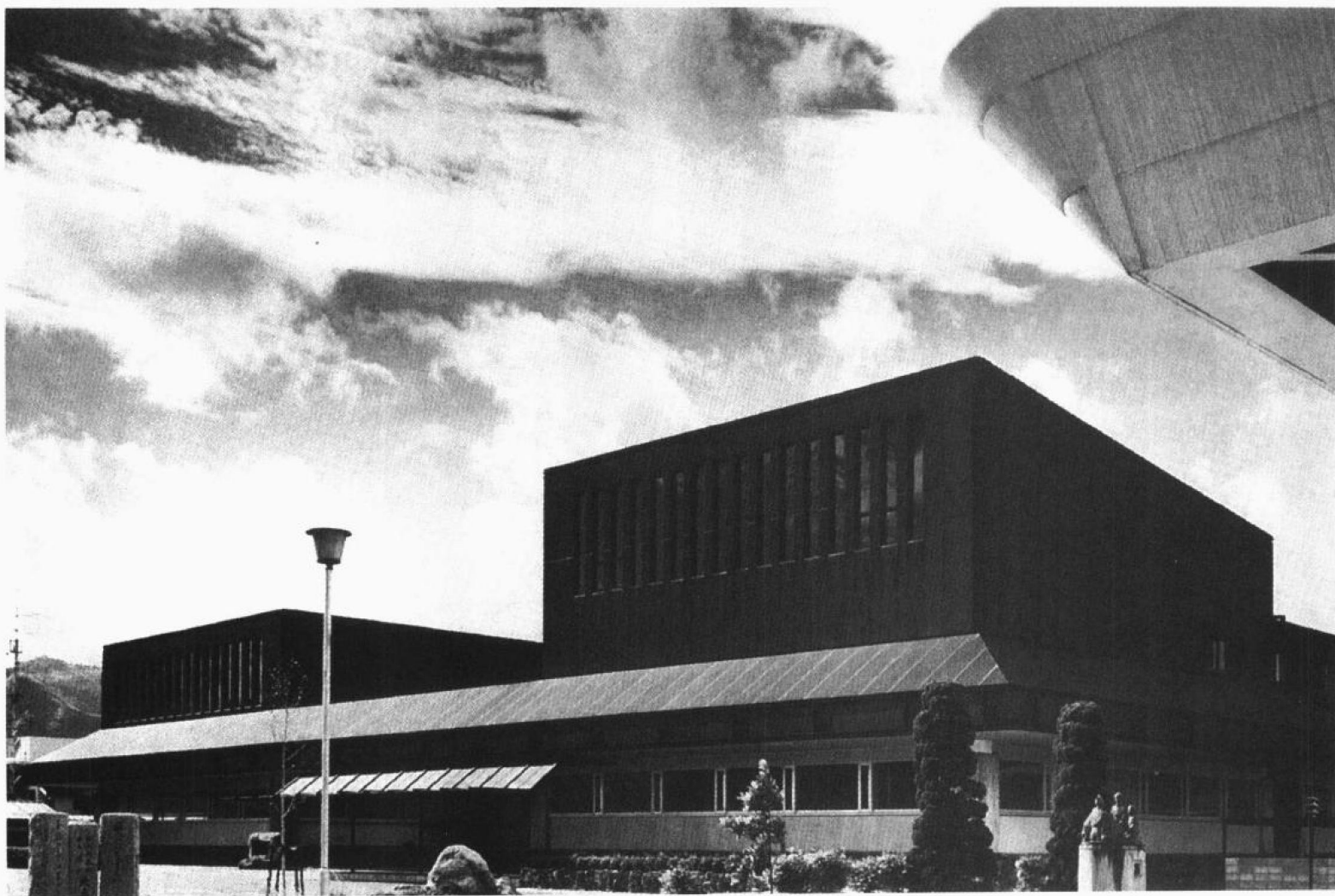
步行街上的休憩椅 伊势崎步行街 竹中 竹中 1978.1 神奈川県 横浜市	3-400
府邸式建筑的混凝土立面 千代田火灾保险海上岐阜分公司大楼 大江宏健 大日本土木 1980.4 岐阜县 岐阜市	3-402
太阳能体育馆 洞峰体育馆 大高建筑 地崎工业 1980.2 茨城县 筑波郡	3-404
两层为一组的 PC 幕墙 阳光城王子饭店 清水 清水 1980.4 东京都 半岛区	3-406
休息室内生动的喷水池和枝状吊灯 阳光城王子饭店	3-408
防止夹手的安全门 新发田市民文化会馆 公民馆 内井昭藏 户田建设 1980.3 新潟县 新发田市	3-410
铝管做的华丽大幕 新发田市民文化会馆 公民馆 大幕设计 内井乃生 大幕制作 川岛美术	3-412
半圆形礼堂的连续固定坐席 新发田市民文化会馆 公民馆 家具制作 高岛屋	3-414
电动升降大型玻璃门 埼玉县社会保险休假中心 日建设计 东京 藤田工业 1980.3 埼玉县 入间郡	3-416
带门的滑动墙 埼玉县社会保险休假中心	3-418
跨在游泳池上的吊桥 埼玉县社会保险休假中心	3-420
与开口部墙体分离的门 日本生命保险电户大楼 竹中 竹中 1979.10 东京都 江东区	3-422
大礼堂空调出风口和照明灯的设计 伊势原市民文化会馆 石本建筑 藤田工业 横滨 1980.2 神奈川县 伊势原市	3-424
预贴瓷砖的 PC 板 警视厅本部办公楼 冈田新一 清水 户田 西松 鸿池安藤 JV 1980.6 东京都 千代田区	3-426
幕墙与门前挑檐的组合 警视厅本部办公楼	3-428
柔道剑道场的防振隔音构造 警视厅本部办公楼	3-430
用贴瓷砖的 PC 板作为模板浇筑外墙 潮茫涩谷大厦 坂仓建筑 竹中 1980.5 东京都 涩区	3-432
平面呈 V 字形的玻璃幕墙反射镜效果 潮茫涩谷大厦	3-434
尖角的檐头 福冈银行协会会馆 竹中 竹中 1980.4 福冈县 福冈市	3-436
红色花岗岩和青铜格栅 福冈银行协会会馆	3-438
铁棍条格栅和窗户 福冈银行协会会馆	3-439
西式房间的凹间 福冈银行会馆	3-440
具有高度透明感的电话台 福冈银行会馆	3-441
市民沙龙的 PC 屋面板 浦和中央公园市民沙龙 石本建筑 鹿岛 浦和土建 JV 1980.7 埼玉县 浦和市	3-442
看似凹陷的教堂祭坛 金泽天主教堂 I.C.D 藤木工务店 1980.3 神奈川县 横滨市	3-444
节能 PC 檐板和手动排烟窗 武藏野市政厅 日建设计 东京 大成 1980.8 东京都 武藏野市	3-446
市政厅的窗口柜台 武藏野市政厅	3-448
预制双层屋面板和开放式落水管 佐贺县陶瓷文化馆 内田祥哉 + 阿尔雷特建筑研究所 住友 松尾 JV 1980.3 佐贺县 有田町	3-450
PC 板外墙面 佐贺县九洲陶瓷文化馆	3-452
用瓷砖调节声音 佐贺县九洲陶瓷文化馆	3-454
双条不锈钢栏杆 佐贺县九洲陶瓷文化馆	3-455
斜坡状人造园地 朝日新闻东京总社 竹中 竹中 园艺设计 中岛健 1979.4 东京都 中央区	3-456
空气膜结构展馆 EXPO' 81 神户博览会芙蓉展馆 村田丰建筑事务所 川口卫结构设计事务所 设备 井目宇市 大成建设 空气薄膜水耕设施 M 式水耕研究所 1980.11 兵库县 神户市	3-458
干挂法花岗岩的外墙 三菱银行总行 三菱地所 竹中 户田 大林组 三菱建设 1980.6 东京都 千代田区	3-460
遮光屋顶网架上的铝板 伊藤忠商事东京总部大楼 日建设计 东京 间组 1980.10 东京都 港区	3-462
桁架造型的门厅天窗 伊藤忠商事东京总部大楼	3-464
大阪风格的楼内广场 那比岛大阪快车站 竹中 竹中 1980.10 大阪市 北区	3-466
图书馆装配式书架 神户市新中央图书馆 鬼头梓建筑设计事务所 日本图书设备出口木材工艺 1981.2 兵库县 神户市	3-468
也可作露台用的木门扇 东京 MCA 野原湖国际青少年野外活动中心 内井昭藏 宫 商事 1980.6 长野县 上水内郡	3-470
用板材组合的照明灯具 东京 MCA 野原湖国际青少年野外活动中心	3-472
强调竖线条的铝幕墙 第一劝业银行总行 芦原建筑设计研究所 清水 鹿岛 安藤 日产 间组 JV 1981.1	3-474
预贴花岗岩的 PC 幕墙 第一劝业银行总行	3-476
营业室的采光天窗 第一劝业银行总行	3-478
干挂法大理石墙面 第一劝业银行总行	3-480
具有顶峰感觉的空间 神户港码头旅馆 日建设计 大阪 竹中 1981.3 神户市 中央区	3-482
花岗岩和铝窗框的露缝接头幕墙 松下电器贸易总公司大厦 日建设计 大阪 竹中 鹿岛 熊谷组 鸿池 JV 1980.10 大阪 南区	3-484
建筑立面上安装的独立空调系统(之一) 法政大学工学院研究生楼扩建工程 山田水城建筑 设计事务所 大林组 1980.11 东京 都 小金井市	3-486
建筑立面上安装的独立空调系统(之二) 中央大学理工学院校舍 久留米建筑事务所 藤中 清水 鹿岛 大成 JV 1980.12 东京 都 文京区	3-488

铜板屋面结构 奈良县立 原考古学研究所 附属博物馆 奥村组 1980.3 奈良县 原市	3-490
中厅的水盘与水路布局 奈良县立原考古研究所附属博物馆	3-492
凸出的发光门 小泽建设业务室+住宅 小泽建设 小泽建设 1980.11 福岛县·会津若松市	3-494
黄铜扶手 长崎商工会馆 竹中 竹中 1980.12 长崎县·长崎市	3-496
铸铝外墙上的门式窗框 纪尾井田南部大楼 村野·森建筑事务所 1980.12 东京都·千代田区	3-498
瓷砖外墙上的铝制气密窗框 虎之门 NN 大楼 楢综合规划 竹中 1981.1 东京都 港区	3-500
由铝材和玻璃构成的曲面外墙 虎之门 NN 大楼	3-502
PC 板上预贴白瓷砖的墙面 港岛大厦 神户住宅局浦边建筑事务所 东急建设 1981.2 神户市·中央区	3-504
立体桁架及三角形的天窗 神户港人工岛体育中心 神户市住宅局营缮部 昭和设计所 鹿岛 1981.1 神户市·中央区	3-506
彩色玻璃凹窗与外墙 里千家会馆 富家建筑事务所 公成建设 1979.12 京都市 上京区	3-508
高性能热反射玻璃的等压接缝幕墙 东京电视台绿山演播室 日本设计事务所·日本轻金属 大林组·日本轻金属 1981.3 横滨市 绿区	3-510
提升法安装电视演播室顶棚上的装置 东京电视台绿山演播室 日本设计事务所 大林组	3-512
PC 板的圆拱屋顶 国立公害研究所大气扩散实验楼 大谷研究室 株木·三菱 大本·屋·阿部 JV 1978.3 茨城县·筑波郡	3-514
防震地板与活动隔断 S 大厦 大林组 大林组 1980.4 东京都 品川区	3-516
对比于砖墙稳重的钢结构楼梯 丰田市文化会馆 青岛设计室 丰田市住宅营缮科·青岛设计室(监理)竹中·太启 JV 1981.7	3-518
老人之家的预制混凝土螺旋楼梯 经济型老人之家第 2 日本原庄 三岛·小原建筑事务所 荒木组 1981.3 冈山县·胜北町	3-520
大型瓷砖预置模板法外墙 国立历史民俗博物馆 芦原建筑设计研究所 建设省关东地方建设局 芦原建筑设计研究所(监理) 户田建设·前田建设工业 1983.春 千叶县·佐仓市	3-522
筋条状凿削处理的仓库外墙 国立历史民俗博物馆 大林组(施工)	3-524
青铜制作的出入口门窗 国立历史民俗博物馆 前田建设工业(施工)	3-526
GRC 饰面板的现浇混凝土墙 函馆西式百货公司 坂仓建筑 东海兴业·旭玻璃公司 1981.3 北海道·函馆市	3-528
拱廊天窗和现浇裙墙 郡山市图书馆·郡山市视听中心 冈田新一 鹿岛 1981.3 广岛市 郡山市	3-530
重叠式的外墙改造 日比谷公园大厦 三菱地所第一建筑部 竹中 1980.12 东京都·千代田区	3-532
轻巧的过街廊 前桥市新市政厅 坂仓建筑·东京·清水·佐田·小林 JV 1981.5 群马县·前桥市	3-534
新型推拉门 京桥市千代田大楼 大成 大成 1981.1 东京都 中央区	3-536
埋入墙角的照明灯具 京桥千代田大楼	3-538
前面开闭的展柜 弘前市立博物馆 前川国男建筑设计事务所 清水 1976.8 青森县·弘前市	3-540
多功能大厅的活动舞台 世田谷区深泽区民中心 松田·平田·坂本 铁建建设 1981.4 东京都·世田谷区	3-542
小巧的自动取款机雨篷 京都中央信用金库吉祥院分店 竹中 竹中 1980.12 京都市·南区	3-544
浇筑瓷砖在 PC 板上的外墙饰面 宫城县美术馆 前川国男 间组·三井·桥本 JV 1981.10 宫城县·仙台市	3-546
现代砂岩板铺贴外墙的典型实例 MOA 美术馆 竹中 竹中 1981.12 静冈县 热海市	3-548
用热反射玻璃装饰的光庭 前桥市新市政大厅 坂仓·东京·清水·佐田·小林 JV 1981.5 群马县·前桥市	3-550
用铝材和木材构成的幕墙 关西尤克毛克大厦 现代规划研究所 大成 1981.10 大阪府·吹田市	3-552
大型体育馆的自然采光 姬路市综合体育馆 日建设计·大阪 间组 1981.4 兵库县·姬路市	3-554
聚碳酸酯管道式过街廊 自治医科大学地区医疗情报研修中心 日建设计·东京 竹中 1981.9 栃木县·河内郡	3-556
以外隔热方法建成的外墙 札幌市青少年科学馆 石本建筑 伊藤·鹿岛·岩田 JV 1981.5 北海道·札幌市	3-558
漂亮的银行入口 矶野不动产广尾大厦 综合规划事务所 竹中 1981.6 东京都·港区	3-560
折线型吊门 M 大楼 山崎泰孝·山内陆平+AZInisitute 环境规划研究所 大林组 1981.3 兵库县·神户市	3-562
显示日光灯线形特点的照明灯具 照明灯具 3 例 坂仓·大阪	3-564



萩市市政庁

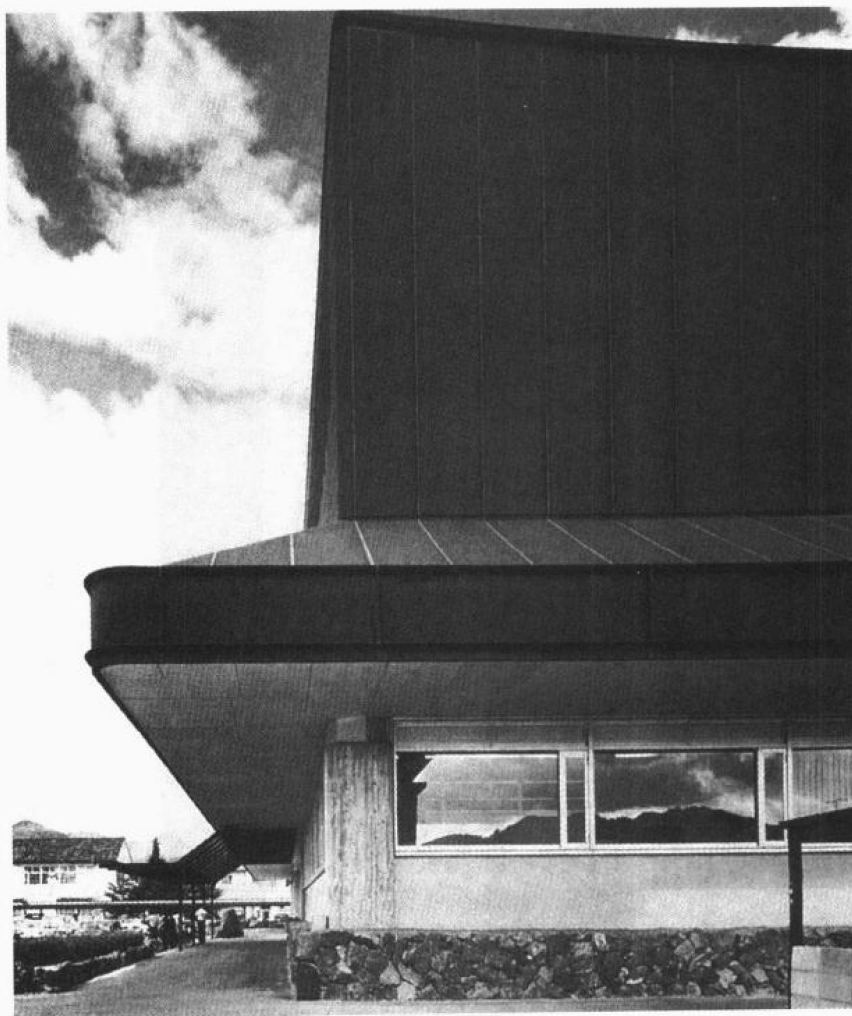


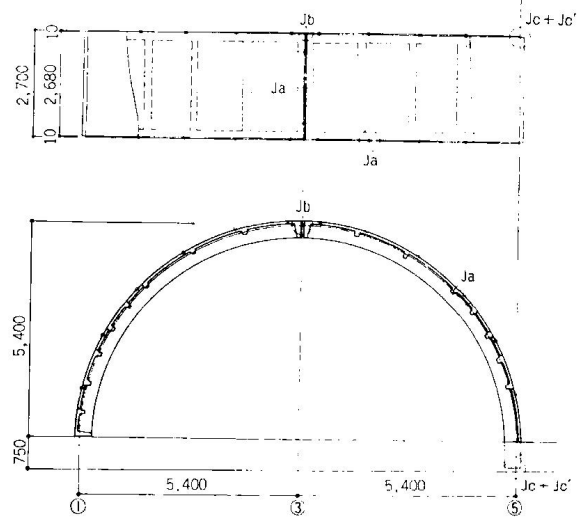
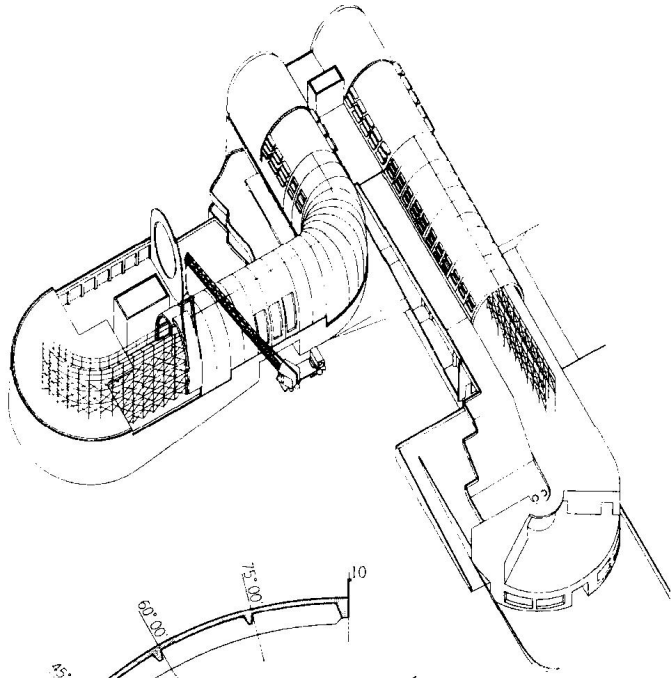


建在市民馆旁边的市政厅是由同一建筑家设计的。该建筑的建成，完成了获市的社区建设。当然，为协调地区环境的设计，新市政厅高度应与旧市民馆的高度相当，外装的对比也应协调，以此作为设计的基准。在结构方面，下部结构为混凝土，上部结构为钢结构，和市民馆同样。市政厅以一层柱头螺栓连接上部钢结构。在外观上，给人一种戴着头盔印象，用低合金高强度钢覆盖的上部结构承载在一层柱头上，与市民馆相比，此建筑更具鲜明的感觉。

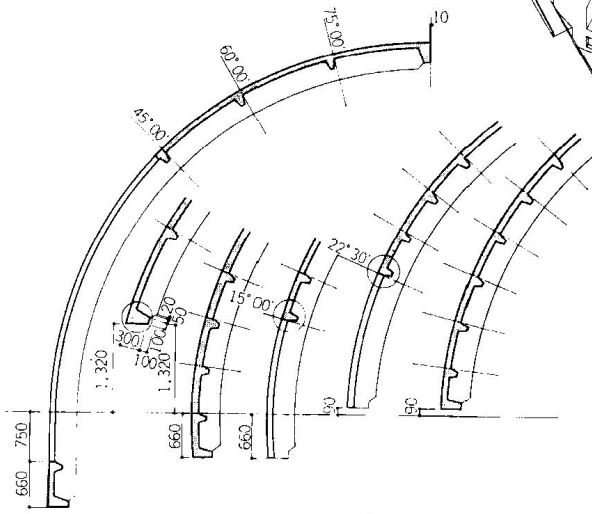
这里采用的剖面细部是考虑到将来增设计算机系统的需要，留出一层分量的空间作为其高度，形成一个大型的檐顶，有减轻空调负荷的作用，另一方面，在外观上，加上上部结构的端部，形成独特内部结构的、重要的设计元素。圆角的细部处理，材质的选用，给人一种亲近感。

该建筑家的特点具有日本传统的造形感觉，在这个地方城市中，成功地留下一个深刻印象，可以说显示出一种考虑环境的设计趋势。

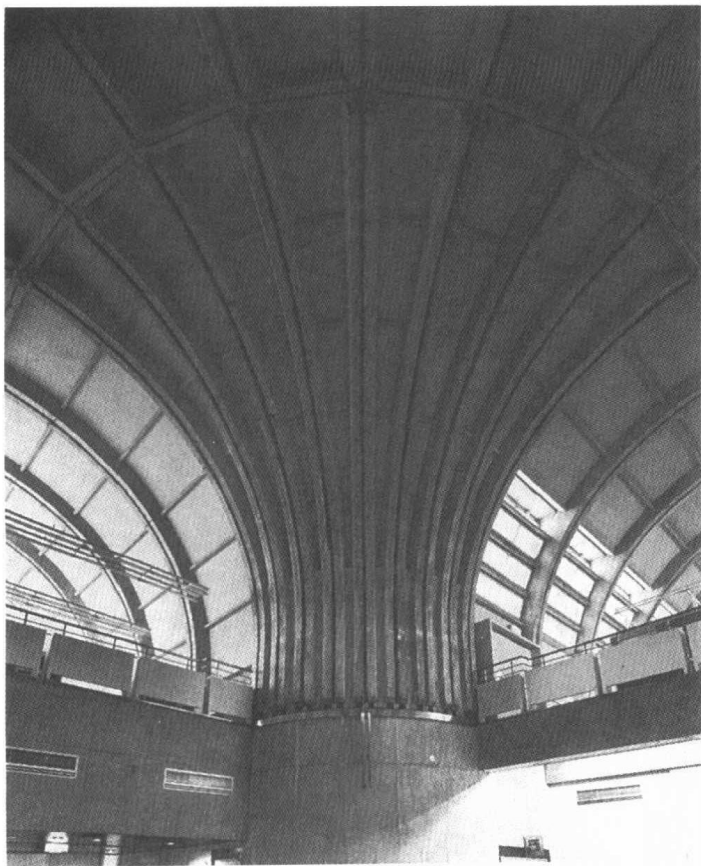
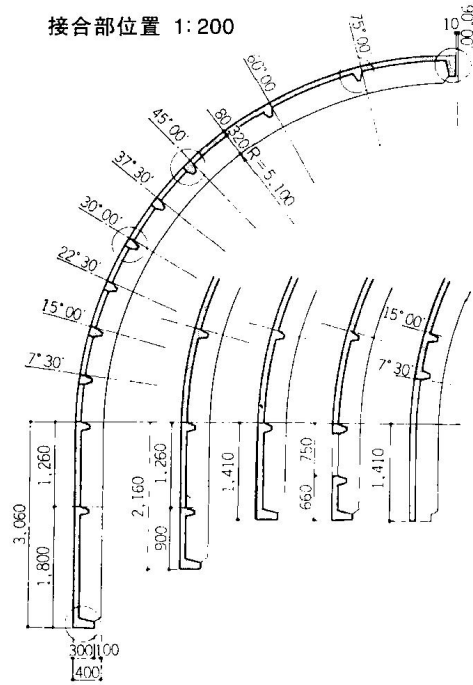




接合部位置 1:200

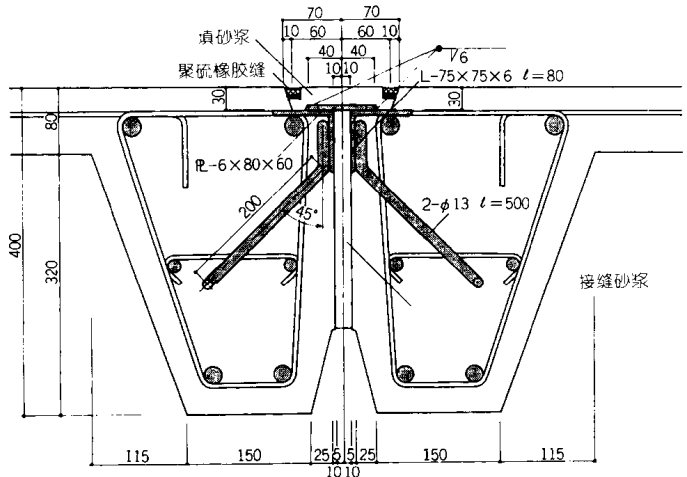


A 型板标准截面 1:200

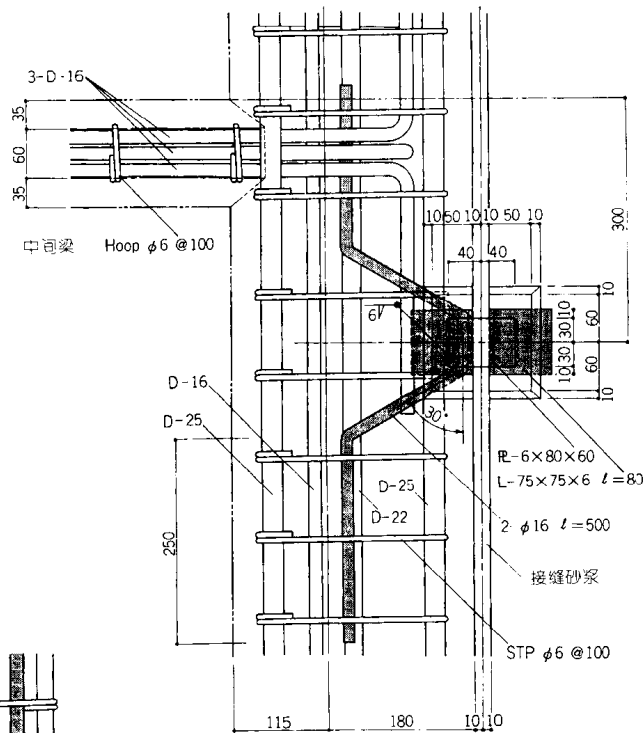


以拱顶覆盖的环状空间是西欧中世纪的教会建筑的一大特点，在环绕内部结构的周围走廊可有各种各样的处理方法。这些都由结构组合而定，而座落在北九州图书馆使用了预制混凝土构件，基本上用四种类型模板，可以覆盖弯曲部分。

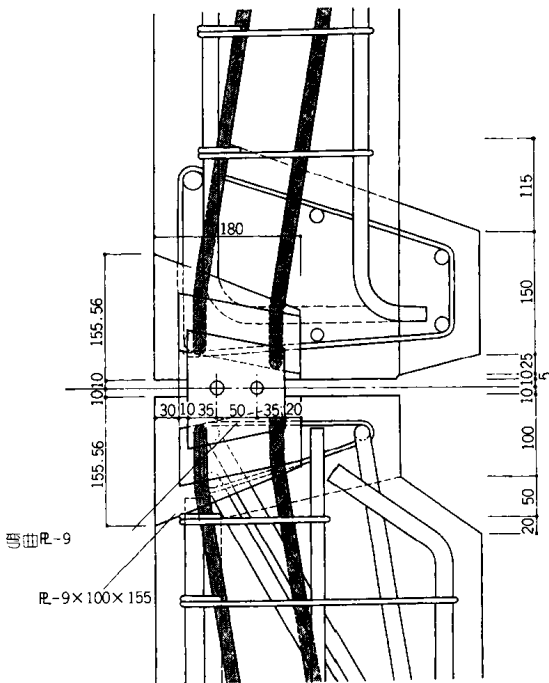
在结构上是非常明快的，但内部的设计效果却非常平凡，也许这因为在预制板上有规则地布置着横向肋骨所致。可以看出用该肋骨构成 6m 高的大型部件的动态曲面，这是由在平凡的平面空间上分割而成的。另外，还由于作为浇灌混凝土用的钢筋张拉材料的作用，从外观上看，没有表现出直观的感觉。



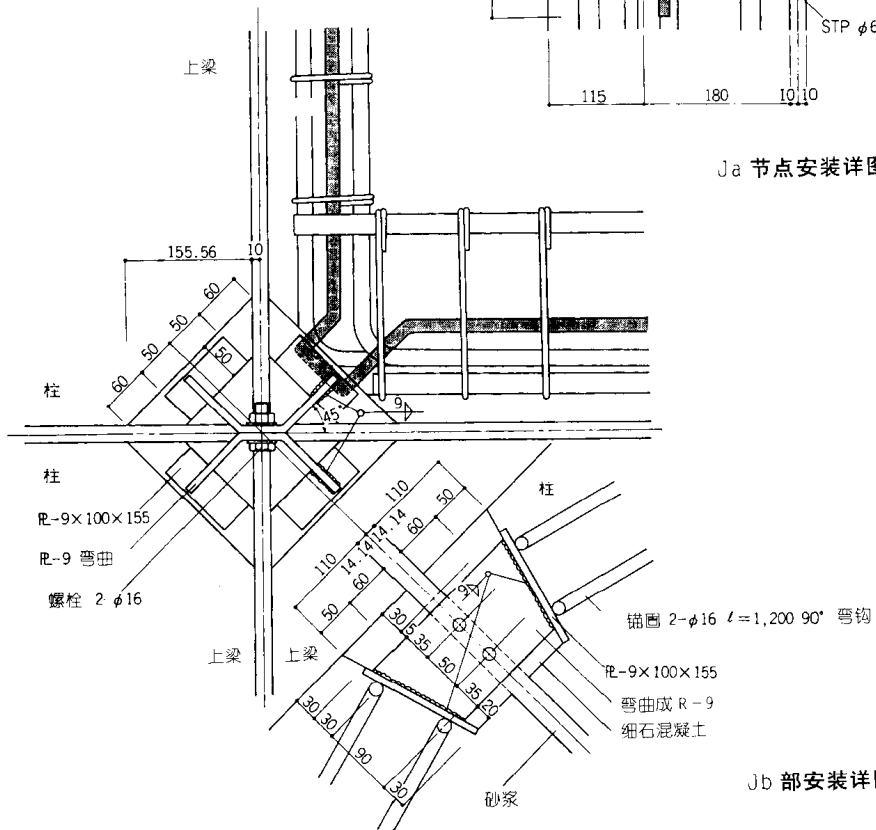
Ja 节点安装详图 1:10



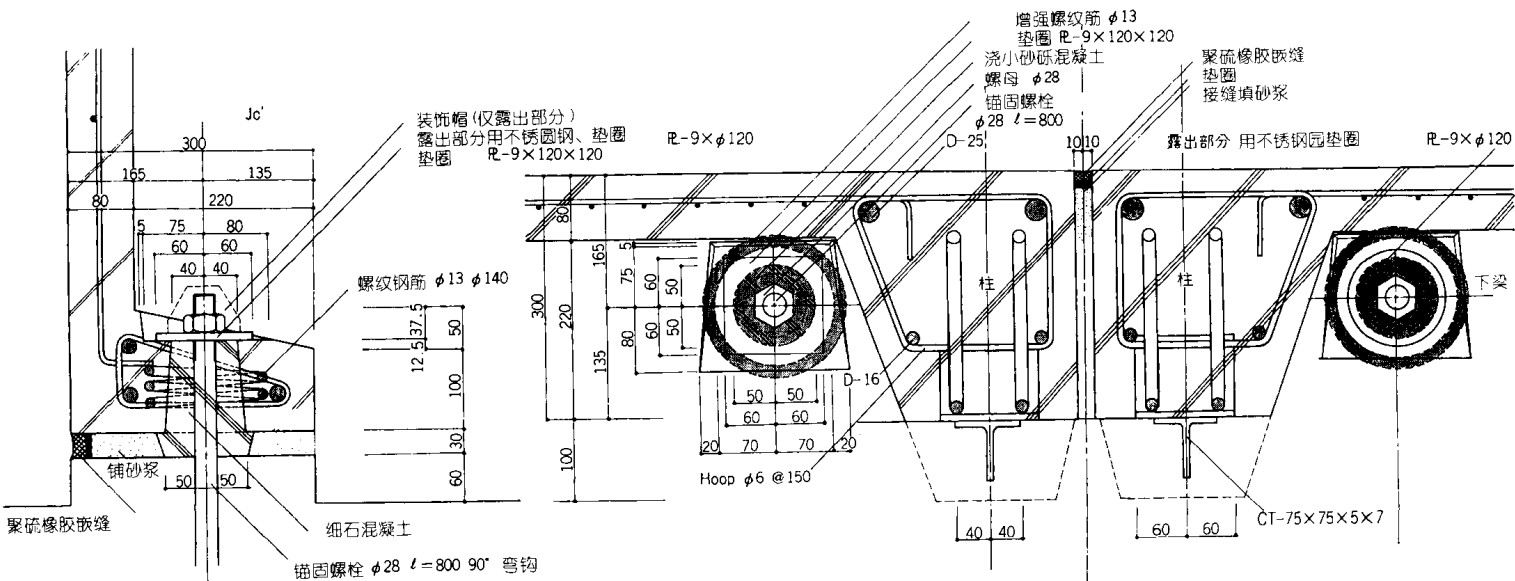
Ja 节点安装详图 1:10



Jb 节点安装详图 1:10



Jb 部安装详图 1:10



Jc' 节点安装详图 1:10

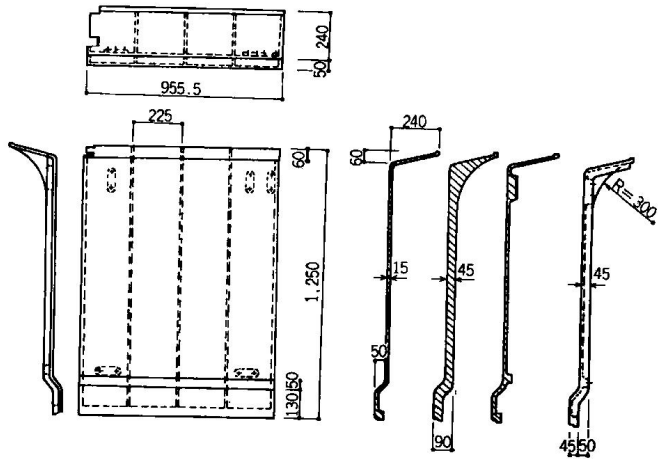
Jc 节点安装 平面详图 1:10

凸纹铸铁外装板

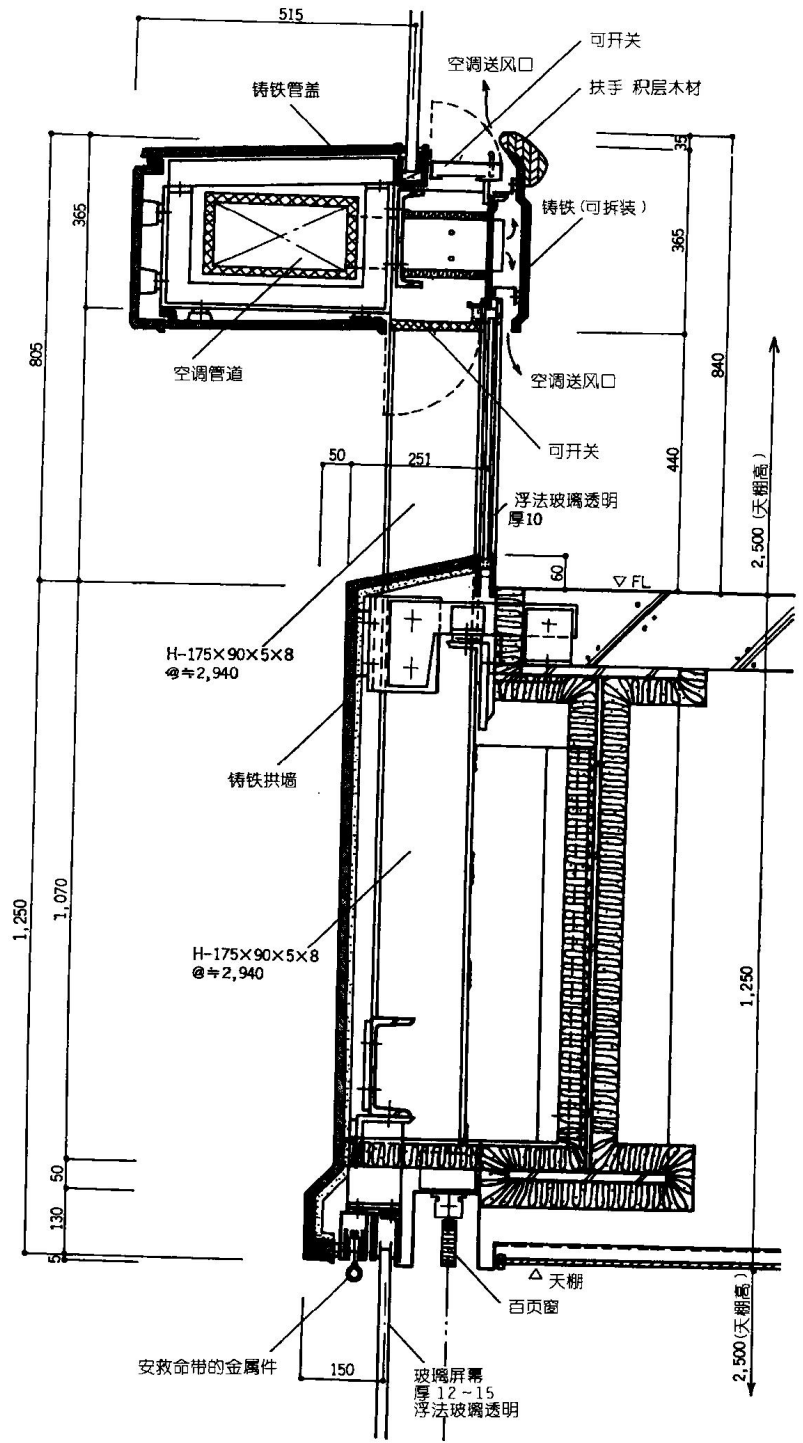
FASCIA PANELS FEATURING TRADITIONAL TEXTURE OF CAST IRON
BY NIKKEN SEKKEI LTD., planners, architects, engineers

建筑物外装修金属材料，使用铝材(板材、型材、铸材)、不锈钢板、钢板、青铜板等等，但在此建筑物两侧的交通核心之间所架的设横向大梁，是用铸铁板覆盖梁，这在世界上是少有的。为确保这个大型铸铁板(1.0m×1.7m)的精度及减小其厚度的问题，在1971年日本发明了V-制造法得到了解决。

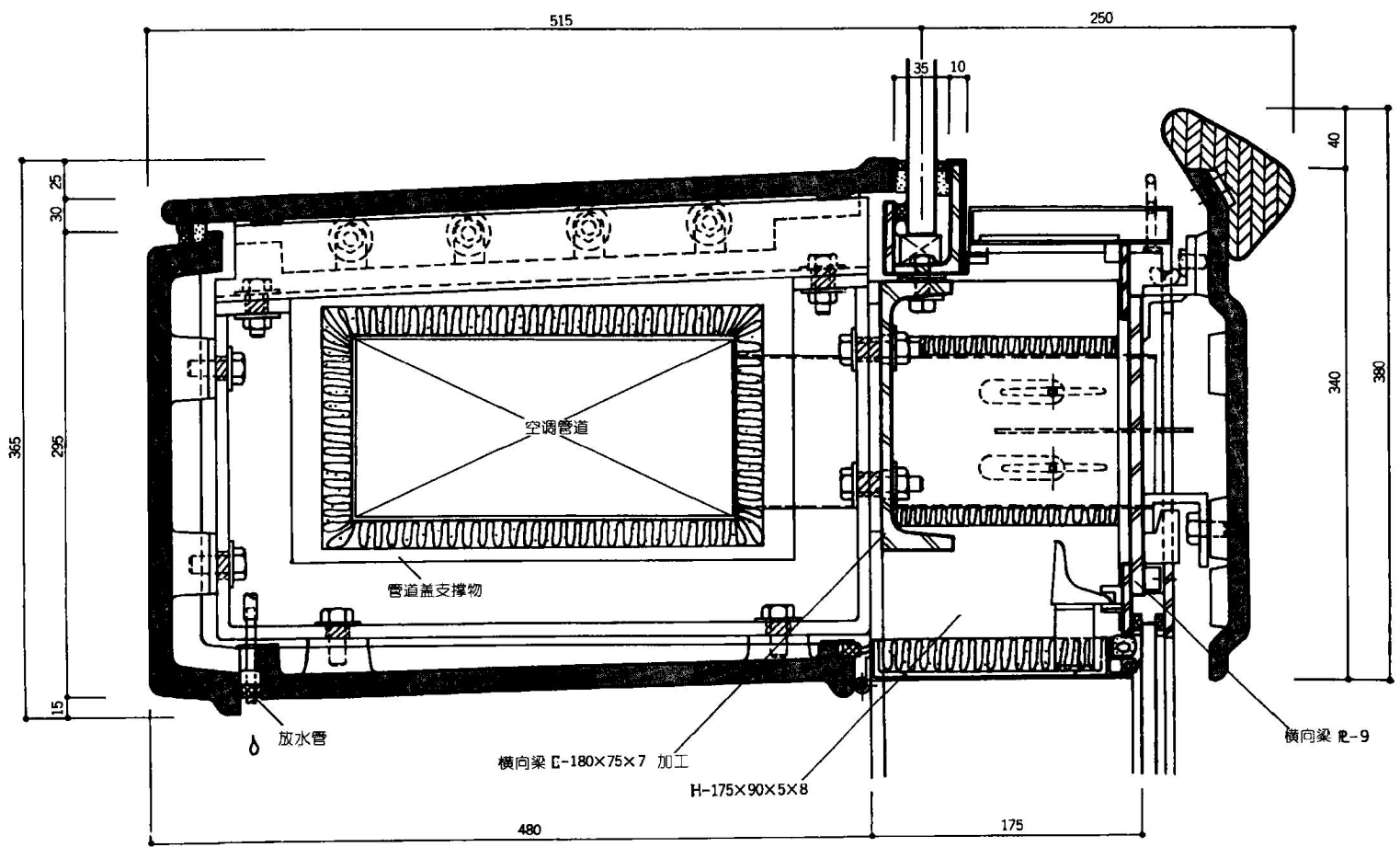
制成南部铁的凸出花纹，有黑色光泽铸造肌理，周围使用的空调送风口比地面约上浮44cm，以此形态强调了横向的广度，同时成功地造成爽快的外墙面。铸铁板作为装饰材料，今后也是一种需要灵活运用材料。



铸铁拱板 1:40



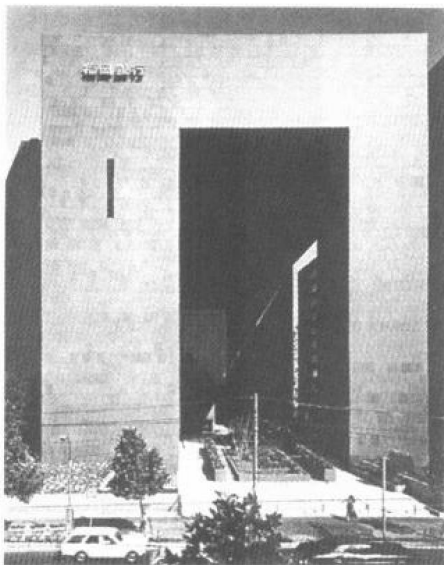
外墙剖面详图 1:10



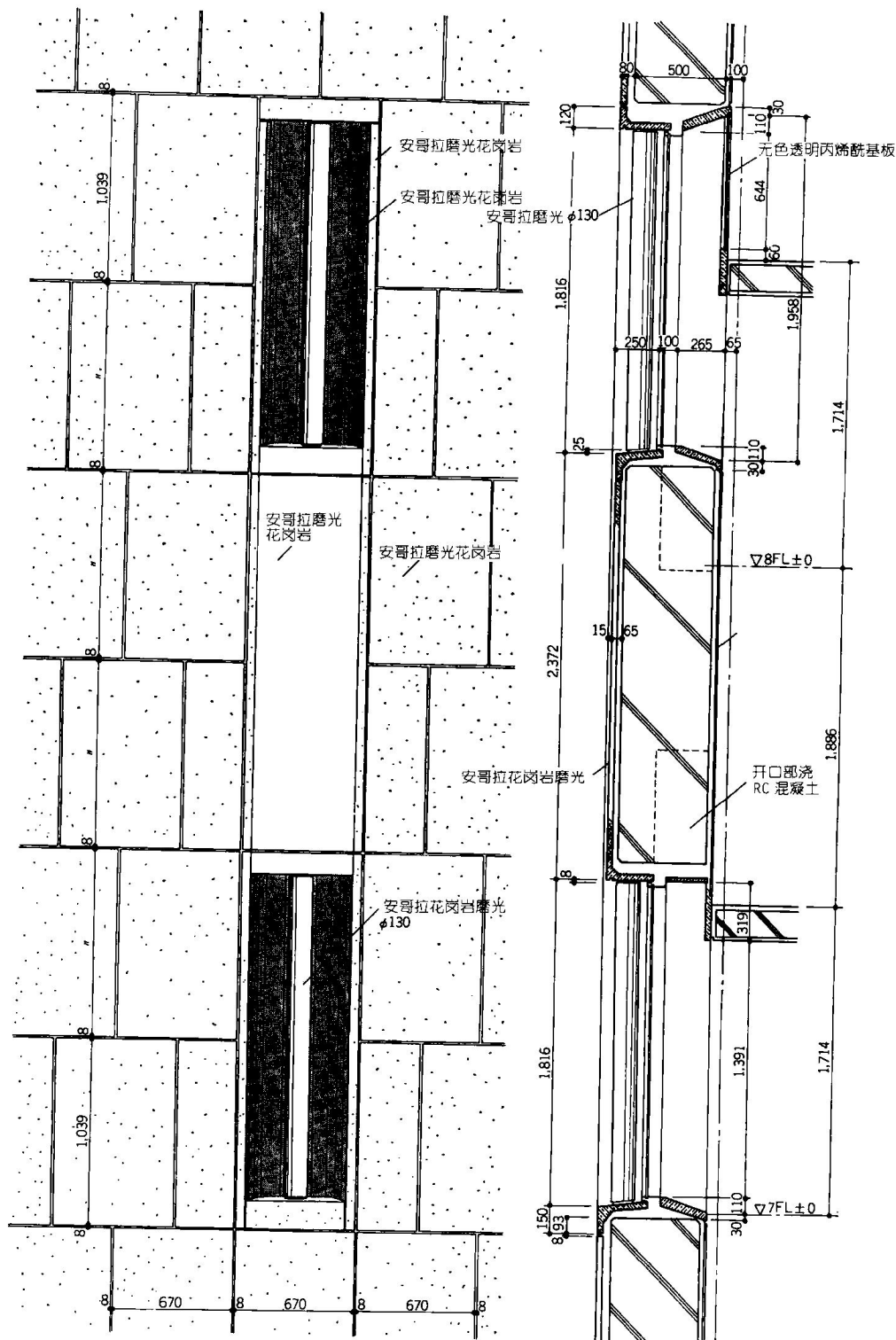
裙部截面详图 1:5

无窗楼梯间的强光灯

LIGHTING SYSTEM FOR A WINDOWLESS STAIRCASE
BY KISHO KUROKAWA, ARCHITECT & ASSOCIATES



Photos: T. Ohashi

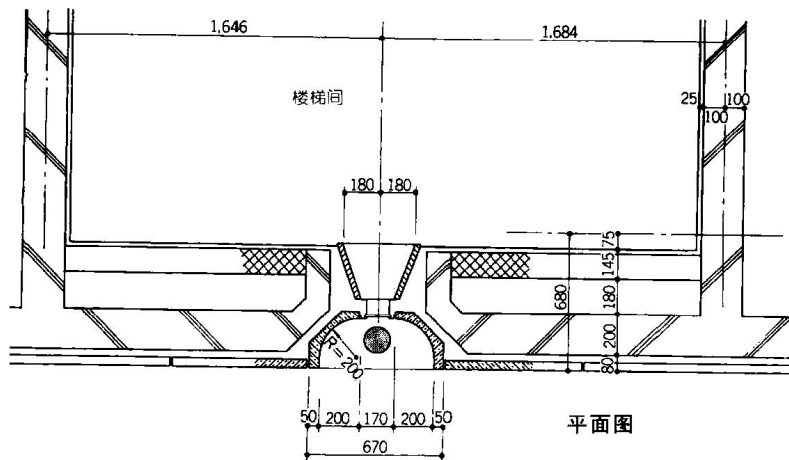


立面 1:40

剖面

无窗的疏散楼梯照明是设计的重点，光从7层高的楼样间平台上射出，办公室巧妙地布置在7层各楼层中。

在照明装置的细部构造上，该作品改变了过去百页窗的作法，给人感觉像木纹那样，真实细腻，堪称优秀作品。若以过去的欣赏习惯，对作者来说，可能得不到这么高的评价。也许作者在作品中表现的设计思想和手法与我不谋而合，所以我给予了高度评价，但我还是希望作者的设计风格更多样化为好。



平面图