

厦门大学新世纪教材大系

# 计算机网络技术与 网络应用

● 罗键李劲 编著

新

世

纪

教

材

大

系

科学出版社

厦门大学新世纪教材大系

# 计算机网络技术与网络应用

罗键 李劲 编著

科学出版社

2001

## 内 容 简 介

本书共 12 章。第一章至第五章以 OSI 参考模型为主线,阐述计算机网络基础知识和基本原理,同时也介绍局域网和网络互联方面的基本原理;第六章至第十章内容是典型网络和网络发展新技术,主要介绍目前应用广泛的 NetWare、Windows NT 局域网和最为普及的 Internet 广域网,在此基础上介绍目前发展最快的若干高性能网络;第十一章、第十二章在阐述网络工程设计基本原理和基本方法的基础上,介绍不同应用范围的网络应用实例,荟集企业、电力、银行、证券、电信、商业、医院、校园、市政、公安、智能大厦等方面典型的网络应用。每章后均附有练习题。

本书内容新颖、重点突出,将系统性、先进性、实用性、实践性、可读性融为一体,适合于作为高等院校本、专科生教材;经过适当取舍后,可作为中等专科学校的教材;也可供网络技术人员或计算机网络爱好者参考。

### 图书在版编目(CIP)数据

计算机网络技术与网络应用/罗键,李劲编著.-北京:科学出版社,2001  
(厦门大学新世纪教材大系)

ISBN 7-03-009377-1

I. 计… II. ①罗… ②李… III. 计算机网络-高等学校-教材 IV. TP393

中国版本图书馆 CIP 数据核字(2001)第 26631 号

科 学 出 版 社 出 版

北京东黄城根北街16号

邮政编码:100717

<http://www.sciencep.com>

新 蕾 印 刷 厂 印 刷

科学出版社发行 各地新华书店经销

\*

2001年8月第一版 开本:720×1000 1/16

2001年8月第一次印刷 印张:25 1/2

印数:1—3 000 字数:504 000

定价:33.00元

(如有印装质量问题,我社负责调换〈北燕〉)

# 前 言

随着全球信息化的迅速发展,计算机网络已成为现代社会的基础设施。与此相适应,计算机网络的研究与应用也日益广泛和深入,新的网络标准不断推出,新的网络技术不断涌现。此外,随着网络规模的不断扩大、应用层次的不断提高,网络工程设计已成为网络建设的重要环节。作者在教学中,深感需要有一本既阐述计算机网络技术基础,又反映网络技术现状与发展,同时还介绍网络工程设计与应用的教材。为此,作者在参考大量已有教材、著作、文献和研究成果的基础上,结合自身多年网络教学、网络技术研究、网络建设实践和网络使用的体会,编写了本教材。

本教材的内容分三部分,共 12 章。第一部分是计算机网络基础知识和基本原理,共 5 章。编写这部分内容时,注重基础知识和基本原理的系统性、完整性。第二部分介绍典型网络和网络发展新技术,共 5 章。编写这部分内容时,注重历史性、实用性和先进性。尽管在我国目前出现 Novell 网络的应用逐渐减少的趋势,但考虑到 Novell 网络曾经是我国应用最为广泛的一种典型局域网,并且目前仍然拥有大量现实用户;另一方面考虑到 Novell 网络技术在不断地改进,还将拥有大量潜在用户,因此,从 Novell 网络的历史地位和现实需要出发来介绍它,无疑是必不可少的。由于 Windows NT 的优良特性,Windows NT 已经成为我国目前最为流行的局域网,因此,对它的介绍是本部分内容的重点所在。作为全球最大的广域网——Internet,在我国的应用更是得到迅猛发展、与日俱增,成为最为普及的计算机网络,因此,介绍它具有重要的现实意义。而作为教材,还应当让学生了解计算机网络的最新技术和发展趋势。因此,第九章简明扼要地集中介绍了光纤局域网、综合业务数字网和 ATM、快速以太网、千兆位以太网及同步光纤网。第三部分是网络工程设计和应用,共两章。编写这部分内容时,注重方法性和典型性,使读者阅读后,知道进行网络工程设计不但有原则可依、有方法可循,而且通过典型实例示范,从中得到引导启发。所介绍的实例,均经过精心选择,其中一部分是作者在网络建设实践中的实际作品。在选择应用实例时,技术先进性并不是惟一的标准,实例网络的设计思想、技术特点及其代表性才是考虑的重点,这样做的好处是留给学生更大的思考空间和比较余地。

本教材的参考教学时数为 60 学时。

本教材在选材上既考虑最新的国际标准、最新技术,又避免把教材写成最新标准、最新技术的汇编;同时,作为教材,教给学生更多的应当是解决问题的思路和方法。

法,而不是给学生提供一本实用手册。因此,本教材的重点放在网络的技术基础、网络工程设计、网络组建的基本方法和网络基本应用上。

本教材由罗键主编,并由他负责第一章至第六章、第九章至第十一章、第十二章的 12.1 节的编写及全书的统稿工作;第七章、第八章、第十二章的 12.2 节由李劲编写。在编写本教材过程中,得到厦门大学教务处、厦门大学自动化系的关心和支持,在此表示诚挚的谢意。

虽然作者尽了最大努力,力图使本教材做到立意新颖、体系完整、结构合理、内容充实、特色鲜明,但由于作者水平所限,加之时间仓促,因而不可避免地留下诸多缺点和不足,敬请广大读者批评指正。

作 者

2001 年 1 月

# 目 录

## 前言

<b>第一章 计算机网络概述</b> .....	<b>1</b>
1.1 计算机网络的形成和发展 .....	1
1.2 计算机网络的组成和功能 .....	5
1.3 计算机网络的拓扑结构 .....	10
1.4 计算机网络的分类 .....	14
1.5 计算机网络的体系结构 .....	16
练习题 .....	23
<b>第二章 数据通信基础</b> .....	<b>24</b>
2.1 数据通信的基本概念 .....	24
2.2 数字信号的频谱和传输信道的特性 .....	26
2.3 数据编码和多路复用 .....	30
2.4 传输介质 .....	38
2.5 通信方式和交换方式 .....	44
2.6 差错检测方法 .....	53
练习题 .....	59
<b>第三章 网络通信协议</b> .....	<b>61</b>
3.1 物理层 .....	61
3.2 数据链路层 .....	67
3.3 网络层 .....	72
3.4 运输层及高层协议 .....	80
练习题 .....	92
<b>第四章 局域网</b> .....	<b>93</b>
4.1 局域网概述 .....	93
4.2 总线型局域网 .....	99
4.3 环型局域网 .....	106
4.4 令牌总线型局域网 .....	109
4.5 分布队列双总线 DQDB .....	112
练习题 .....	118
<b>第五章 网络互连</b> .....	<b>119</b>
5.1 网络互连方式 .....	119
5.2 网间连接器 .....	122
5.3 互连网协议 IP .....	129

5.4	传输控制协议 TCP .....	132
5.5	局域网互连 .....	134
	练习题 .....	142
<b>第六章</b>	<b>Novell 网络软件安装 .....</b>	<b>143</b>
6.1	NetWare 概述 .....	143
6.2	NetWare 3.12 及 NetWare 4.1 的软件安装 .....	151
6.3	Netware 3.1X 和 NetWare 4.XX 网络共享打印环境的建立 .....	165
6.4	NetWare 网络远程访问服务 .....	172
	练习题 .....	183
<b>第七章</b>	<b>Windows NT 网络软件安装 .....</b>	<b>185</b>
7.1	Windows NT 功能特点及基本概念 .....	185
7.2	Windows NT 4.0 网络软件安装 .....	189
7.3	Windows NT 网络共享打印服务 .....	199
7.4	Windows NT 4.0 网络远程访问服务 .....	204
	练习题 .....	222
<b>第八章</b>	<b>Internet 的使用 .....</b>	<b>223</b>
8.1	Internet 概述 .....	223
8.2	Internet 的连接方式 .....	229
8.3	Internet 地址及域名系统 .....	230
8.4	电子邮件程序的配置与使用 .....	232
8.5	远程登录软件的使用 .....	243
8.6	文件传输软件的配置与使用 .....	246
8.7	IE 5.0 浏览器的使用 .....	249
	练习题 .....	258
<b>第九章</b>	<b>高性能网络 .....</b>	<b>259</b>
9.1	光纤局域网 .....	259
9.2	综合业务数字网和 ATM .....	269
9.3	快速以太网 .....	275
9.4	千兆位以太网 .....	279
9.5	同步光纤网 .....	283
	练习题 .....	289
<b>第十章</b>	<b>网络工程设计 .....</b>	<b>290</b>
10.1	网络工程设计的基本原则和步骤 .....	290
10.2	网络拓扑结构选择的原则 .....	294
10.3	网络干线技术方案选择 .....	295
10.4	网络设备选型 .....	297
10.5	网络操作系统的选择 .....	305
10.6	结构化综合布线设计 .....	312

10.7	网络中心机房设计 .....	318
10.8	Ethernet 网络设计 .....	322
10.9	FDDI 网络设计 .....	329
	练习题 .....	332
<b>第十一章</b>	<b>网络应用实例 .....</b>	<b>333</b>
11.1	钢铁、煤炭、汽车企业网络 .....	333
11.2	石油、化工企业网络 .....	338
11.3	电力、银行、证券部门网络 .....	343
11.4	电信、商业部门网络 .....	350
11.5	医院、校园网络 .....	354
11.6	市政、公安部门网络 .....	361
11.7	智能大厦网络应用 .....	365
11.8	计算机网络结构化布线设计 .....	369
11.9	其它网络设计 .....	372
	练习题 .....	376
<b>第十二章</b>	<b>NetWare 5.X 及 Windows 2000 简介 .....</b>	<b>377</b>
12.1	功能强大的 NetWare 5.0 和 NetWare 5.1 .....	377
12.2	特性优良的 Windows 2000 .....	384
<b>附录 A</b>	<b>局域网设备与产品 .....</b>	<b>390</b>
<b>附录 B</b>	<b>千兆位以太网产品 .....</b>	<b>397</b>
<b>参考文献</b>	<b>.....</b>	<b>399</b>



# 第一章 计算机网络概述

人类正进入信息时代，社会的进步和生产力的发展，在很大程度上依赖于对信息的传输和处理能力，取决于信息技术的进步，而计算机网络则是推动信息技术进步的重要手段，人们通过连接一个部门、地区、国家、甚至全世界的计算机网络来获取、存储、传输和处理信息。进入 20 世纪 90 年代，由计算机构成的通信网络，已成为各个国家在竞争中取得发展的重要保障，各发达国家相继制定了基于信息高速公路的未来发展计划，我国也把建设国家信息基础设施作为基本国策，积极发展和建设国家信息网络。可以预计，全国乃至全球范围的计算机网络将有更大的发展，并日益深入到国民经济各部门和社会生活的各个方面。计算机网络将对信息社会产生越来越重要、越来越广泛的影响，同时，也将成为人们日常生活中必不可少的交流工具。

## 1.1 计算机网络的形成和发展

### 1.1.1 计算机网络的形成

追溯计算机网络的产生和形成，它的演变可概括地分成三个阶段：

- 以单个计算机为中心的远程联机系统，构成面向终端的计算机网络。
- 多个主计算机通过通信线路互连的计算机网络。
- 具有统一的网络体系结构、遵循国际标准化协议的计算机网络。

所谓联机系统，就是一台中央主计算机连接大量的在地理上处于分散位置的终端。早在 20 世纪 50 年代初，美国建立的半自动地面防空系统就是将远距离的雷达和其它测量控制设备的信息通过通信线路汇集到一台中心计算机进行处理，开创了计算机技术和通信技术相结合的先例。这类简单的“终端-通信线路-计算机”系统，成了计算机网络的雏形。但严格地说，它与以后发展成熟的计算机网络相比，存在着根本的区别。这样的系统除了一台中心计算机外，其余的终端设备都没有自主处理的功能，还不能算计算机网络。但现在为了更明确地区别于后来发展的多个计算机互连的计算机网络，将其专称为面向终端的计算机网络。随着连接的终端数目的增多，为了使承担数据处理的中心计算机减轻负载，在通信线路和中心计算机之间设置了一个前端处理机 FEP (Front End Processor) 或通信控制器 CCU (Communication Control Unit)，专门负责与终端 T (Terminal) 之间的通信控制，出现了数据处理的和通信控制的分工，从而更好地发挥中心计算

机的数据处理能力。另外，在终端较集中的地区，设置集中器和多路复用器，它首先通过低速线路将附近群集的终端连至集中器或复用器，然后通过高速通信线路、调制解调器与远程中心计算机的前端机相连，构成如图 1-1 所示的远程联机系统，提高了通信线路的利用率。

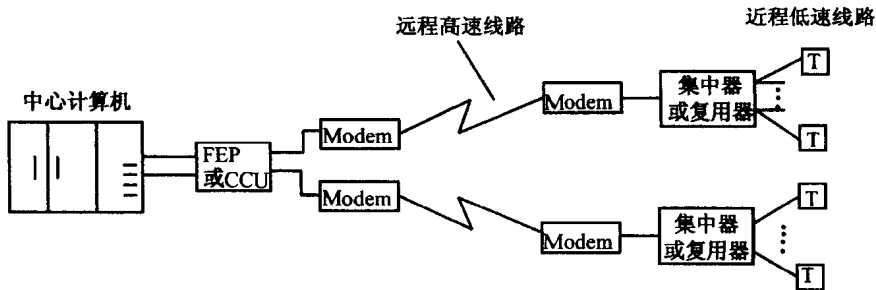


图 1-1 单计算机为中心的远程联机系统

20 世纪 60 年代中期开始，出现了若干个计算机互连的系统，开创了“计算机-计算机”通信的时代，并呈现出多处理中心的特点。以 ARPA 网为代表，标志着目前常称的计算机网络的兴起。它是 60 年代后期，由美国国防部高级研究计划局 ARPA（目前称为 DARPA—Defense Advanced Research Projects Agency）提供经费，联合计算机公司和大学共同研制而发展起来的，主要目标是借助于通信系统，使网内各计算机系统间能够相互共享资源，最终导致一个实验性的 4 个节点网络开始运行并投入使用。后来扩展到连接数百台计算机，地理上不仅跨越美国本土，而且通过卫星链路连接夏威夷和欧洲的节点。ARPA 网是一个成功的系统，它在概念、结构和网络设计方面都为后继的计算机网络打下了基础。

以 ARPA 网的兴起为代表的这一阶段计算机网络得到了空前的发展。各大计算机公司都陆续推出自己的网络体系结构，以及实现这些网络体系结构的软硬件产品。IBM 公司的 SNA（System Network Architecture）和 DEC 公司的 DNA（Digital Network Architecture）就是两个著名的例子。凡是按 SNA 组建的网络都可称为 SNA 网，凡是按 DNA 组建的网都可称为 DNA 网或 DECNET。没有统一的标准，没有统一的网络体系结构，要把不同厂家提供的网络产品实现互连就显得十分困难。这种自成体系的系统称为“封闭”系统。因此，人们迫切希望建立一系列的国际标准，渴望得到一个“开放”的系统。

出于这种需要，国际标准化组织 ISO（International Standards Organization）经过若干年卓有成效的工作，于 1984 年正式颁布了一个称为“开放系统互连基本参考模型”（Open System Interconnection Basic Reference Model）的国际标准

ISO7498, 该模型分为七个层次, 有时也被称为“OSI 七层模型”。作为国际标准, OSI 规定了可以互连的计算机系统之间的通信协议, 遵从 OSI 协议的网络通信产品都是所谓的开放系统。OSI 标准不仅确保了各厂商生产的计算机间的互连, 同时也促进了企业的竞争, 厂商感到只有执行这些标准才能有利于产品的销售, 用户也可从不同制造厂商获得兼容的开放的产品。为推动 OSI 标准的应用, 许多国家和大计算机公司宣布支持 OSI, 并争相研制 OSI 产品, 各种符合 OSI 标准的实验性网络和研究课题已在各国普遍进行。展望未来, 一个类似于公共电话系统和邮政系统那样的世界范围内标准化的计算机网络时代的到来将指日可待。

### 1.1.2 计算机网络的发展

20 世纪 70 年代和 80 年代是计算机网络蓬勃发展的时期, 此时已进入被广泛应用的阶段。在此期间出现和发展了多种类型的计算机网络。

#### 1. 专用计算机网络

如前所述, 自 20 世纪 70 年代中期以来, 国外一些主要计算机公司纷纷宣布了自己的计算机网络体系结构, 并试图将本公司生产的计算机和通信设备, 按照网络体系结构所规定的模式连接成网。这种网络称为专用计算机网络。

#### 2. 公用数据网

公用数据网是指由电信部门组建和管理, 并向用户提供公用数据通信服务的计算机网络。许多国家都已组建了本国的公用数据网, 其中被世界公认为比较完善的公用数据网是法国的 Transpace, 它于 1977 年投入运行, 至 1986 年已拥有 24 个节点、31 500 个用户。Telenet 是美国第一个公用数据网, 于 1975 年投入运行, 其节点遍布美国 81 个城市, 连通了世界上 18 个国家。Datapac 是加拿大邮电部门组建的, 也是最早按照 X.25 协议标准设计的公用数据网之一, 1977 年投入运行, 其节点遍布加拿大 57 个城市, 并与美国的 Telenet 等网连通。PSS 是英国电信公司的公用数据网, 1981 年投入运行, 至 1986 年 PSS 已拥有近 100 个节点, 网络用户近 10 000 个。

公用数据网的特点是:

① 地理范围通常为几十公里到几千、几万公里, 网络可以覆盖若干个城市、一个国家乃至跨越几大洲, 故公用数据网又称为广域网 WAN (Wide Area Network)。

② 网络内的通信设施的传输介质由电信部门提供。

③ 通信信道可以是有线信道、微波信道或卫星通信信道等。其传输速率从每秒几百位到几百千位 (Kb)。

④ 连接的计算机可以小至微机, 大至巨型机。

### 3. 局域网 (LAN, Local Area Network)

自 20 世纪 70 年代以来, 由于大规模集成电路的迅速发展, 使计算机硬件成本急剧下降, 从而促使在一个单位甚至在一栋楼中拥有多台微型机。为实现微机之间的通信和资源共享, 可将它们连接起来而形成局域网。

LAN 的特点是:

- ① 地理范围一般在几公里以内, 常常是小于几百米的范围内。
- ② 整个网络为某个单位或部门、科室所拥有, 供内部使用。
- ③ 通信信道多为有线信道, 如双绞线、同轴电缆和光纤, 传输速率通常为 1~100 Mbps。
- ④ 网上所连接的主要是微型机, 故往往又称之为微机网络。

如果说广域网的发展是使计算机通信的覆盖范围不断扩大的话, 那么, 局域网的发展则是使计算机通信的覆盖密度不断增加。

### 4. 综合业务数字网 (ISDN, Integrated Service Digital Network)

在当今的信息社会中, 出现了各种类型的通信系统, 例如, 公用电话网是为电话通信而建造的, 分组交换网是为计算机通信而建造的。在一个办公室中通常可具有多种通信工具, 例如, 用于对话的电话机, 用于传输文字和图像的传真机, 以及实现数据通信的计算机。随着新型业务的不断出现, 势必要求建造适合于新型业务的新型网络和通信工具, 这不仅困难, 而且也极不经济。

通过长期的实践, 人们终于认识到: 如果不分何种业务而一律采用数字化技术, 即将文字信息、语音信息、图形和图像等信息都转换成数字代码后再进行传送, 这不仅能显著地提高通信的质量, 而且还可以使所有的业务都共用一个数字网。此即早期所谓的综合业务数字网 (ISDN) 的概念——用一个网来实现多种业务。当时 CCITT (Consultative Committee in International Telegraphy and Telephone) 对 ISDN 的定义是“为了传输数字信号, 由数字交换机及数字信道构成综合数字网, 利用该网提供电话、数据等各种业务服务”。

人们在 ISDN 十多年的实践中又发现, 若不改变原有业务内容而用一个网来实现各种业务是有困难的, 因此现在对 ISDN 的设计思想是: 强调业务的综合和用户接口的综合。亦即用少数综合业务来取代原有的各种业务。相应地, ISDN 可通过有限类型的标准用户接口来提供所有业务。1984 年 10 月 CCITT 推荐的 ISDN 标准中给出了“ISDN 是由综合数字电话网发展起来的一种网络, 它提供了端到端的数字连接, 以支持广泛的服务, 包括声音的和非声音的。用户的访问是通过有限的、多用途的标准网络接口实现的”的定义。从 1984 年起, 在日本、法国、前联邦德国、英国和美国, 都先后建立了 ISDN 实验网, 并从 1988 年起部分实现商用化, 有人称 1988 年是 ISDN 的元年。

ISDN 的特点是：

① 通信业务的综合化，利用一条用户线，便能提供电话、传真、数据通信、可视图文等多种业务。

② 实现高质量和高可靠性的通信，由于采用数字化传输技术，因而提高了通信质量，而且也比较安全可靠。

③ 通信费用低，较之过去不同业务采用不同的通信网络时，其通信费用明显下降。

④ 网络易于实现智能化。

正因为 ISDN 具有如此多的优点，为通信展示了美好的前景，因此可以说，21 世纪的通信网络将是 ISDN。

### 5. 无线计算机网络

随着微型机的小型化而出现了便携式计算机后，人们便可以携带它外出活动。但由于孤立的便携式计算机所能存储的数据量有限，而且也无法与其它计算机进行通信和及时地获得新数据，要解决此问题只能将它们接入计算机网络中。然而接入通常的计算机网络是不适宜的，于是无线计算机网络便应运而生。

#### (1) 无线局域网

把便携式计算机通过其无线接口（无线收、发器）连接到传统的局域网上便形成了无线局域网，它可以与其它局域网、广域网互连起来。

#### (2) 无线广域网

该网提供了广域的甚至是国家范围内的移动数据传输和信息服务，如 RAM 网络提供了全国家的无线电子邮件服务、ARDIS 网络允许便携式计算机访问在固定主机上运行的应用程序，其数据传输速率通常为 19.2 Kbps。但目前这些网络所能支持的用户数目还很有限。

#### (3) 卫星通信网

利用多颗卫星组成的卫星通信系统，可提供全球性的语音、文件以及 FAX 传输服务，例如，由 Motorola 公司的 60 颗低轨道卫星组成的卫星通信系统。

## 1.2 计算机网络的组成和功能

### 1.2.1 计算机网络的基本概念

计算机网络是现代计算机技术和通信技术密切结合的产物。

所谓计算机网络就是利用通信设备和线路将地理位置不同的、功能独立的多个计算机系统互连起来，以功能完善的网络软件（即网络通信协议、信息交换方式及网络操作系统等）实现网络中资源共享和信息传递的系统。这里所说的线路并不专指铜导线，还可以是激光、微波或红外线等；这里强调构成网络的计算机

是功能独立的，这是为了和多终端分时系统相区别，在多终端分时系统中的终端只是主机和用户之间的接口，它本身并不拥有计算资源，全部资源集中在主机，而在计算机网络中的各个计算机（工作站）本身拥有计算资源，它能独立工作，同时用户还可以通过本地计算机或工作站使用网络中其它计算机的资源。

与计算机网络类似的概念是计算机通信网。顾名思义，计算机通信网以传输信息为主要目的，人们对计算机通信网的研究主要集中在网络中的信息如何高效、可靠地传输；为实现网络中的计算机之间的通信应遵从什么样的传输协议；对网络中的通信设备如何控制和管理等。至于网络中传送的信息有什么含义则是无关紧要的。

在计算机网络中，人们关心的是如何共享网络中的资源，这正是人们当初把计算机互连成网的最主要目的。网络中的资源（主机、大容量硬盘、高速打印机以及数据等）由网络操作系统统一管理，网络操作系统为用户提供了操纵网络，共享资源的统一接口。当然，网络操作系统是在计算机通信网上运行的，它不可避免地也要管理计算机之间的通信，因而比单机应用环境中的操作系统要复杂得多。

和计算机网络类似的另一种系统是多机系统。多机系统专指同一机房中的许多大型主机互连组成的功能强大、能高速并行处理的计算机系统。对这种系统互连的要求是高带宽和多样的连通性。所谓高带宽就是要求计算机之间的通信速率能够达到访问主存的速度，即每秒几十兆位，这在当今的计算机网络（即使是局域网）中是达不到的。现在，广域网的通信速率往往是每秒几十千位，局域网的通信速度是 10 Mbps。虽然使用光纤通信技术可以把通信速率提高到 100 Mbps，但是按照计算机网络通信协议的方式处理多机系统中的通信是不合适的。由于考虑了远距离传输的特点（要进行差错、流量控制，运行复杂的路由选择算法等），计算机网络中的信息传输往往开销很大，因而实际上的有效数据速率比通信线路能够提供的带宽要小得多。而在近距离的多机互连中这些开销实际上都是不必要的。在多机系统中对互连网络的另一要求是多样灵活的连通性，即使做不到完全直接相连，也要求能够快速变换互连模式以适应并行计算的要求。由于距离的原因，在计算机网络中的互连是相当有限的。为弥补这一缺陷发展了各种交换技术。这种有限互连的交换方式不能适应高速并行计算的要求，所以计算机网络和多机系统中的互连网络在理论和方法上是完全不同的。

### 1.2.2 计算机网络的组成

以资源共享为主要目的的计算机网络从逻辑上可分成两大部分：① 通信子网；② 资源子网。通信子网的主要功能是负责全网中的信息传递、交换及通信控制；资源子网的主要功能是提供网中共享的硬件、软件和数据等资源，并进行

信息处理。图 1-2 是一个典型的计算机网络系统，其中在虚线框内的是通信子网，在虚线框外的是资源子网。

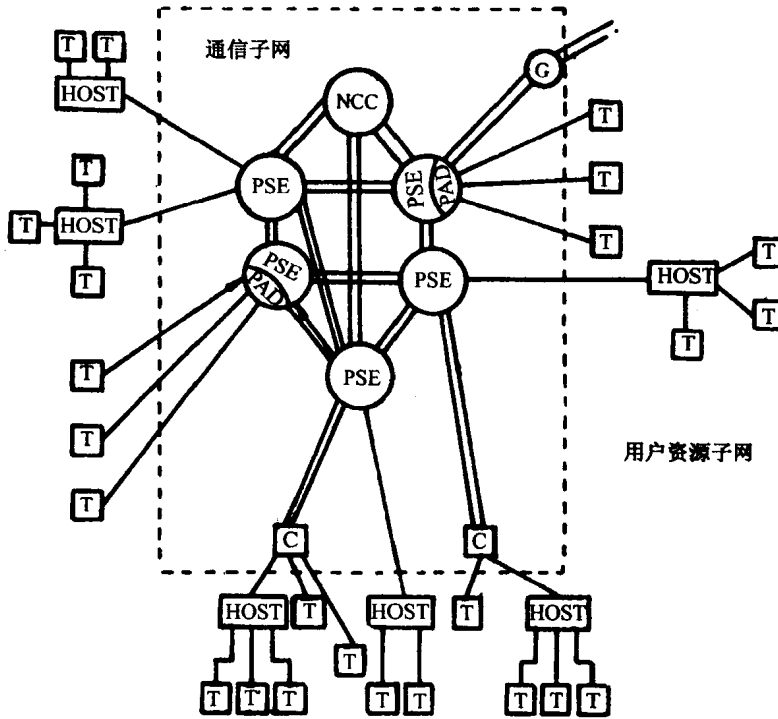


图 1-2 一个典型的计算机网络示例

通信子网

### 1. 通信子网

通信子网包括传输介质与通信设备。传输介质既可以是专用的双绞线、同轴电缆及光纤等，也可以是公用通信线路，如电话线等。通信设备是指通信处理、交换、调制解调设备以及用于卫星通信的地面站、微波站等。

#### (1) 分组交换设备 (PSE)

用于实现分组交换，即接收从一条物理链路上送来的分组，经过适当处理后，再根据分组中的目标地址选择一条传输路径，将分组发往下一个节点。

#### (2) 集中器或多路转换器 (C)

这两种设备的主要功能都是用于实现从多路到一路或从一路到多路的转换，以便使多个终端共享一条通信信道，提高信道的利用率。两者的主要区别是前者以动态方式分配信道，而后者则以静态方式分配信道。

### (3) 分组组装/拆卸设备 (PAD)

它用于连接大量的同步和异步终端。其主要功能有：①组装。PAD 接收从终端发来的字符流，将它们组装成适于在网络中传输的信息分组后送入网络中。②拆卸。PAD 接收从网络传来的分组，再根据分组中的目标地址，将分组拆卸成字符流后，送至相应的终端。

### (4) 网络控制中心 (NCC)

其主要任务是管理整个网络的运行，为网络中的用户进行注册、登记和记帐，对网络中发生的故障进行检测。

### (5) 网关 (G)

用于实现各网络之间的互连。

## 2. 资源子网

资源子网除带有数量众多的终端机外，还有计算机系统本身配备的绘图仪、打印机等设备，与各网络节点连接的主机一起构成一个完整的计算机系统。终端设备可以不经主机直接连到节点通信处理设备上。

### (1) 主机 (HOST)

它是资源子网中的主体，在主机中除装有本地操作系统外，还应配有网络操作系统。此外，主机中还装有各种用户软件、网络数据库和各种工具软件。联网主机的规模可以小至微型机，大至巨型机。

### (2) 终端设备 (T)

它是用户与网络之间的接口。

## 1.2.3 计算机网络的功能

计算机网络的功能主要有两个：一是信息交换，二是资源共享。

### 1. 信息交换

计算机网络为分布在各地的用户提供了强有力的通信手段，以通过计算机网络传送电子邮件、发布新闻消息、进行电子数据交换 EDI，极大地方便了用户，提高了工作效率。

### 2. 资源共享

计算机网络中的资源可分为三大类，即硬件资源、软件资源和数据资源。相应地，资源共享也分为以下三类：

#### (1) 硬件资源共享

可以在全网范围内提供对处理资源、存储资源、输入输出资源等的共享，特别是对一些较高级和昂贵的设备，如巨型计算机、具有特殊功能的处理部件、高分辨率的激光打印机、大型绘图仪以及大容量的外部存储器等的共享，从而使用户节省投资，也便于集中管理，均衡分担负荷。



## (2) 软件资源共享

计算机网络可供共享的软件包括各种语言处理程序和各式各样的应用程序。实现软件共享的方法有两种：①计算机 A 需要计算机 B 中的软件  $S_1$  时，A 将数据  $d$  送至 B，由 B 利用  $S_1$  对  $d$  进行处理后，再将结果送回给 A；②A 请求 B 把软件  $S_1$  送至 A，由 A 自己处理。如图 1-3 所示。

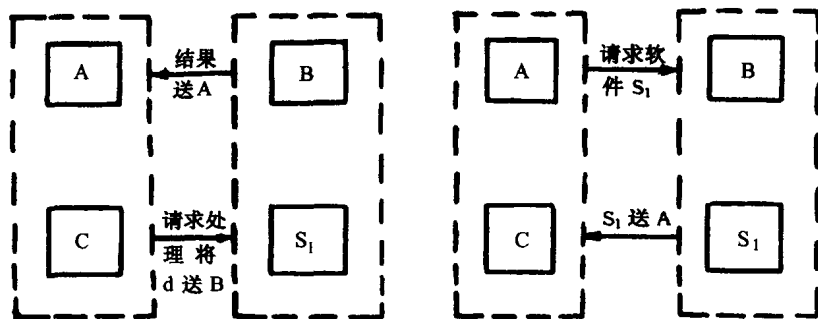


图 1-3 软件共享的两种方式

## (3) 数据资源共享

数据资源共享是计算机网络最重要的功能，随着信息时代的到来，数据资源的重要性也越来越大。在发达国家的大型计算机网络中，普遍设置了一些专门的数据库，如有关情报资料数据库、产品数据库等，可供全国乃至全世界的网络用户使用。事实上，现代计算机网络已把在网络中是否设置了大型数据库、设置了什么样的数据库作为衡量计算机网络水平的重要标志之一。

数据资源包括数据文件、数据库及数据软件系统等。计算机网络中有两种方式实现数据共享：①当计算机系统 A 需要系统 B 中的数据  $d$  时，可将所控制信息 C 和处理数据  $d$  的软件 S 送至计算机系统 B，由 B 处理后将结果返回 A；②计算机系统 A 请求对方把数据  $d$  送至本方，由 A 自己处理。如图 1-4 所示。

资源共享为系统带来以下好处：

① 可提高更强的系统处理能力。单个计算机系统的功能总是有限的，但若连成计算机网络以后，就可将其看成一个规模巨大的巨型机系统。它们协同操作，并行处理，以便对一些大型任务提供更强的处理能力。

② 可提高系统的可靠性。当网中某一台计算机发生故障时，可由别的路径传送信息或转接到别的计算机上代为处理，以保证这些用户的正常操作不因局部故障而导致系统的瘫痪。

③ 可做到资源调剂。使只具有微小型机的用户可以分享大型机拥有的各类软硬件和数据库资源。