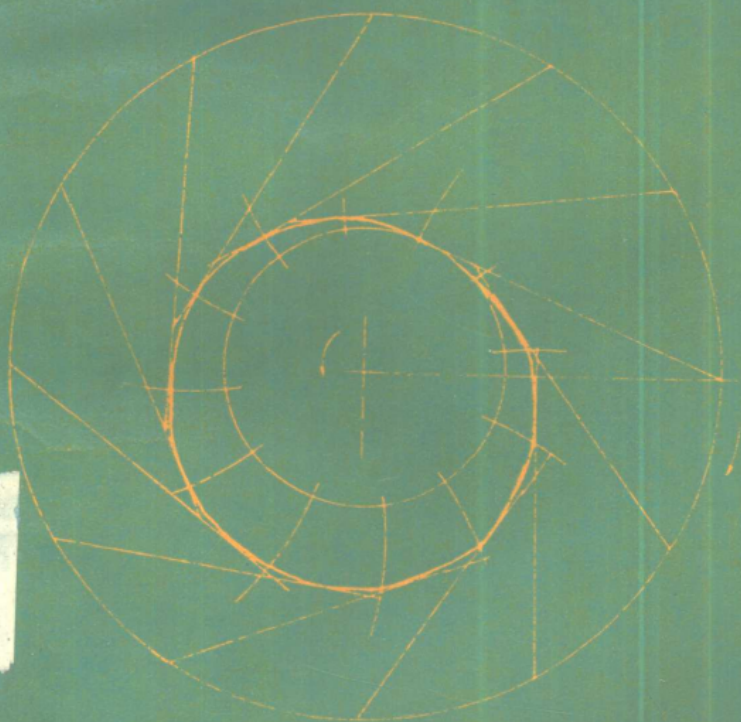


机械原理习题集

(附 解 答)

刘 立 张美麟 编



44

机械工业出版社

机械原理习题集

(附 解 答)

刘 立 张美麟 编



机械工业出版社

机械原理习题集是根据工科机械类高等院校“机械原理”教材中各章节的基本内容和要求编写的。通过本习题集的学习，可以加深对“机械原理”基本理论、基本概念的理解，提高分析问题和基本训练的能力。

本习题集除可作为工科大专院校学生学习机械原理课程的参考资料外，同时为适应电视大学、职工大学、函授教学及自学人员的需要，附有题解及思考题，以利参考学习。

本习题集中某些习题可能有几种解法，本题解仅列出解法之一，且以图解法为主。

机械原理习题集

(附解答)

刘立 张美麟 编

*

封面设计：田淑文

*

机械工业出版社出版 (北京阜成门外百万庄南街一号)

(北京市书刊出版业营业登记证出字第117号)

机械工业出版社印刷厂印刷

新华书店北京发行所发行·新华书店经售

*

32开本 787×1092¹/₃₂·印张 11¹/₄·字数 231千字

1987年11月北京第一版·1987年11月北京第一次印刷

印数 00,001—12,200·定价：2.70元

*

统一书号：15033·6793

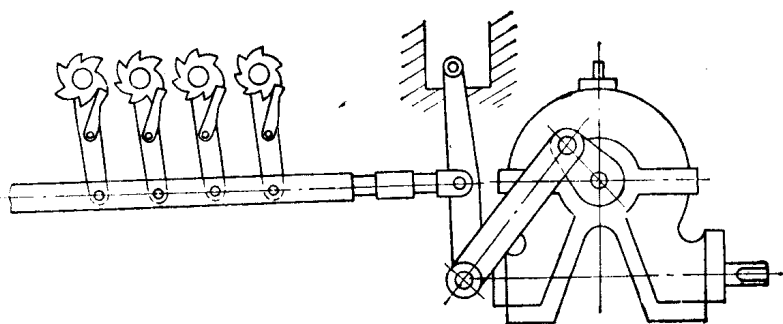
目 录

第一章	平面机构的结构分析	1
第二章	平面机构的运动分析	23
第三章	平面连杆机构	44
第四章	凸轮机构及其设计	58
第五章	齿轮机构及其设计	67
第六章	轮系	77
第七章	其他常用机构	92
第八章	平面机构的力分析	94
第九章	机器的运转及其速度波动的调节	113
第十章	机械的平衡	120
习题解答		126
第一章		126
第二章		143
第三章		188
第四章		208
第五章		226
第六章		261
第七章		278
第八章		282
第九章		324
第十章		336
思考题		350

第一章 平面机构的结构分析

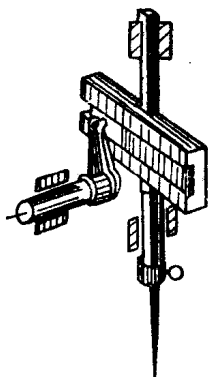
一、绘制下列各题中平面机构的运动简图，并计算其自由度

1. 辊底炉的传动机构。



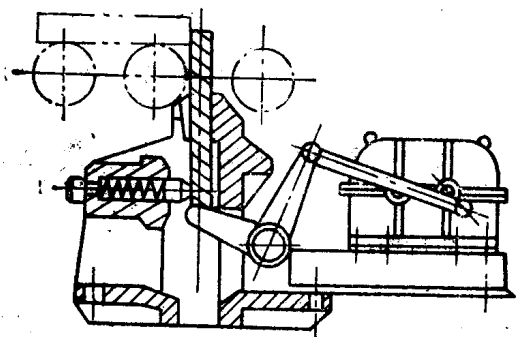
题 1 图

2. 缝纫机针杆机构。



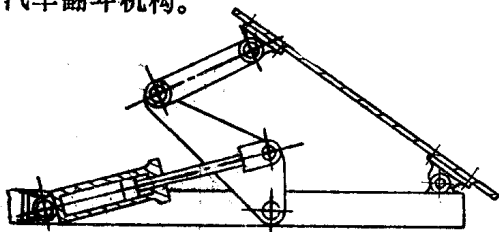
题 2 图

3. 轮胎硫化机。



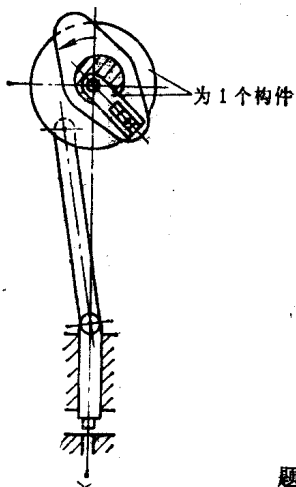
题 3 图

4. 汽车翻斗机构。



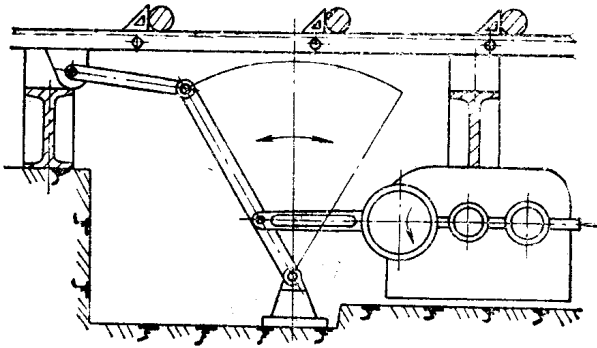
题 4 图

5. 简易冲床机构。



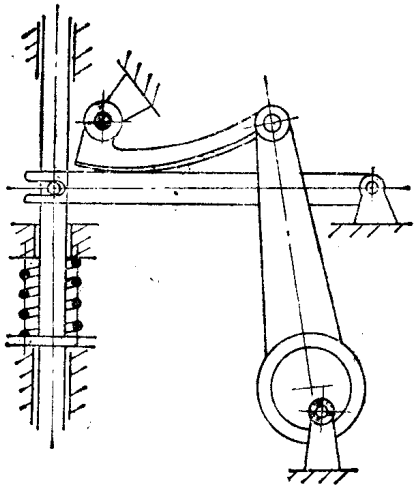
题 5 图

6. 冷床运输机构。



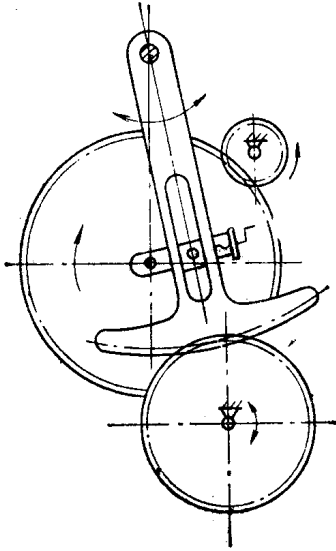
题 6 图

7. 具有固定转动轴线的滚转杆。



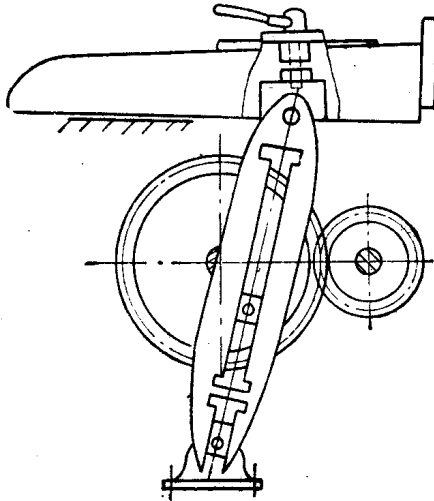
题 7 图

8. 绕簧机。



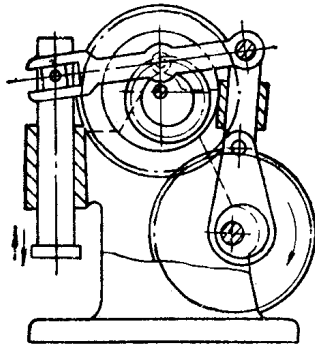
题 8 图

9. 牛头刨床机构。



题 9 图

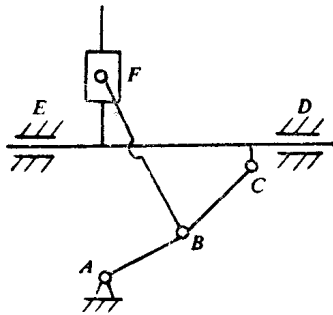
10. 小型压力机。



题10图

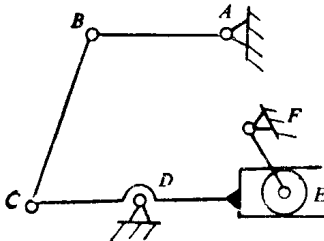
二、计算下列各题中运动链的自由度，若有复合铰链、局部自由度或虚约束，须明确指出

11.



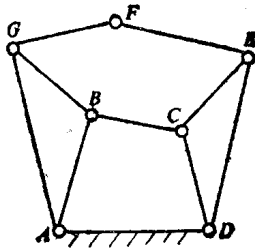
题11图

12.



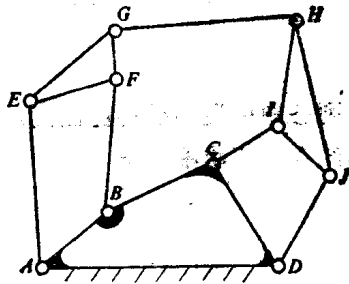
题12图

13.



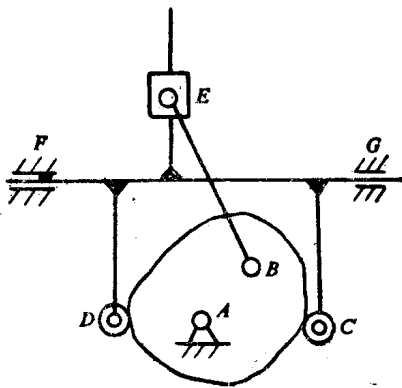
题13图

14.



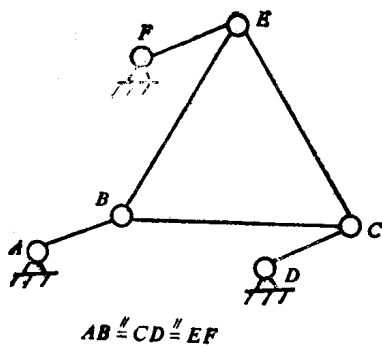
题14图

15.



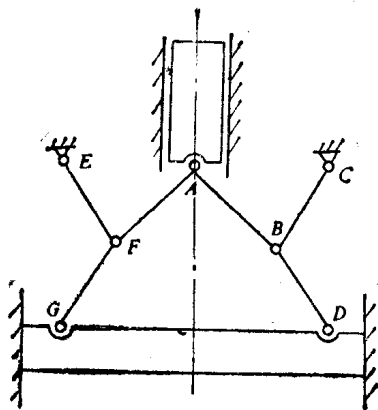
题15图

16.



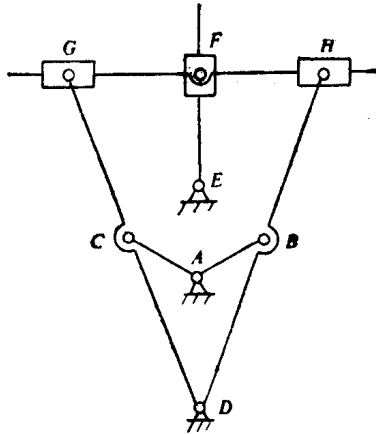
题16图

17.



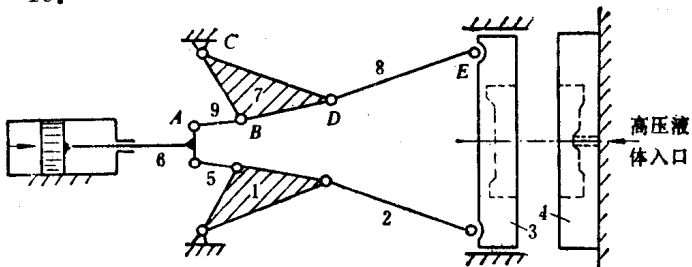
题17图

18.



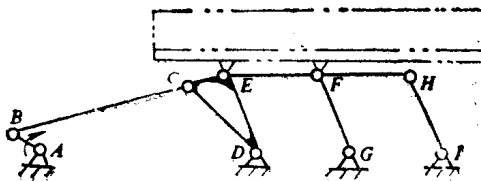
题18图

19.



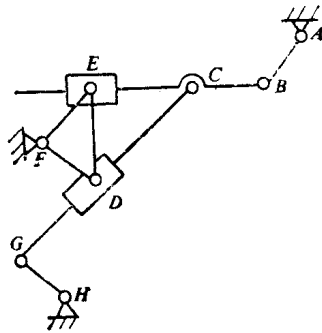
题19图

20.



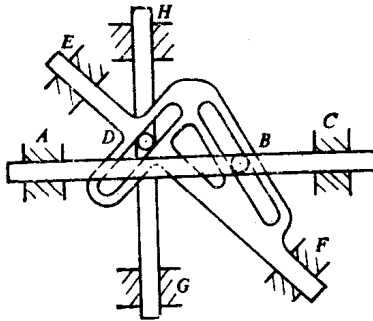
题20图

21.



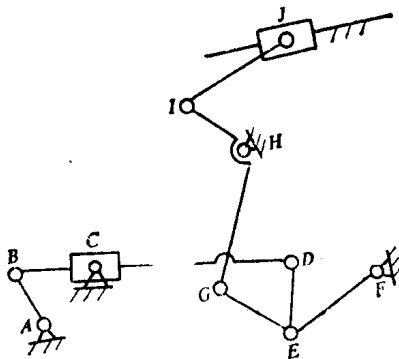
题21图

22.



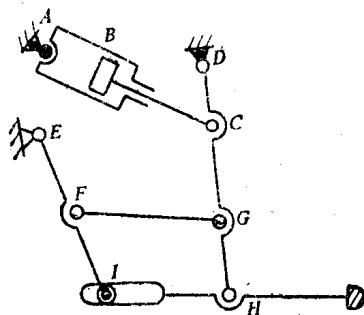
题22图

23.



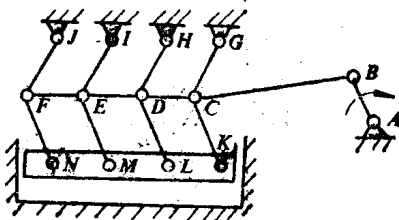
题23图

24.



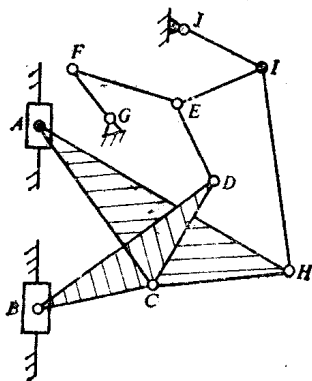
题24图

25.



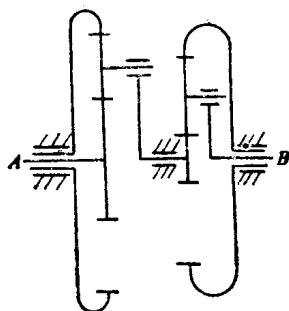
题25图

26.



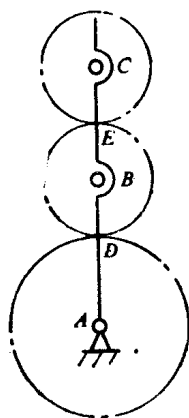
题26图

27.



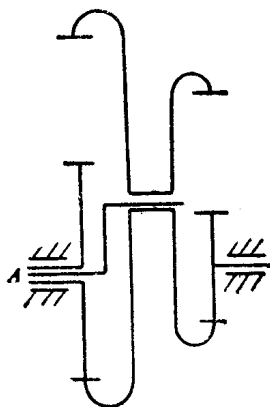
题27图

28.



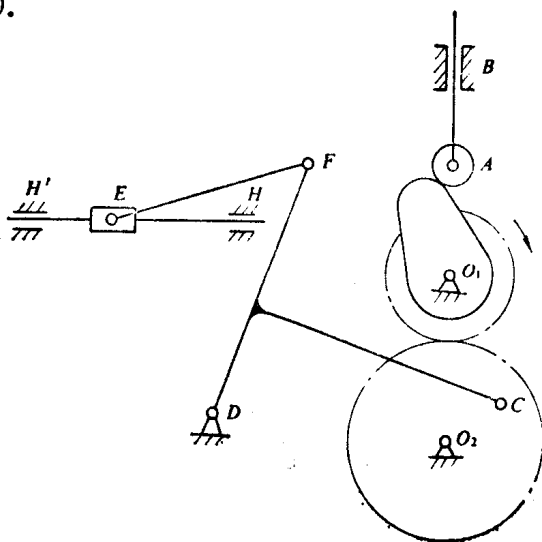
题28图

29.



题29图

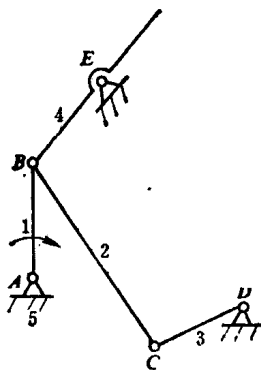
30.



题30图

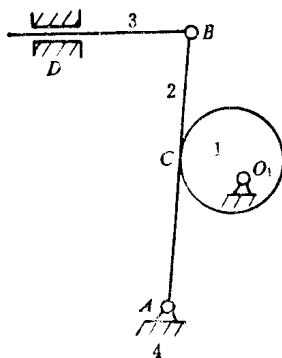
三、判断下列各题中机构运动设计是否合理，若不合理，试提出修改意见（画有箭头的构件为主动构件）

31.



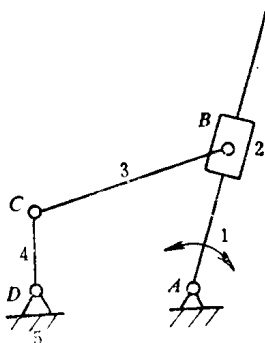
题31图

32.



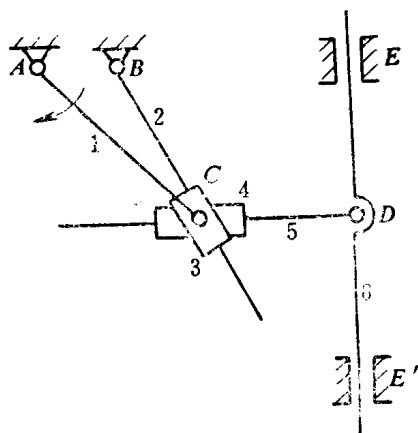
题32图

33.



题33图

34



题34图