

新世纪 理工科研究生入学考试指导丛书

典型题解析与实战模拟
模拟电子技术基础

◇ 邹逢兴 主编 ◇

国防科技大学出版社
强力出品

新世纪
理工科研究生入学考试指导丛书

模拟电子技术基础

典型题解析与实战模拟

	邹逢兴			主编
邹逢兴	彭学锋	李	琦	编写
彭再求	刘建斌	李	春	

国防科技大学出版社
·长沙·

内 容 简 介

本书根据教育部高等工业学校电子技术课程教学指导小组制定的“电子技术基础课程教学基本要求”和硕士学位研究生入学考试要求而编写。全书分两部分。第一部分解析篇，按模拟电子技术基础课程内容分为八单元，每单元给出了各知识点的教学要求和内容提要，从各重点院校近年来的考研试题中归纳出典型题型，并精选一些典型题进行了分析和评解，有解题思路和小结，每单元有精选习题并附有答案。第二部分为实战篇，分为模拟试卷（3套）、国防科技大学近年考研试卷（4套）和重点院校考研试卷精选（9套）三个单元。附有模拟试卷和国防科技大学考研试卷答案。

本书可作为报考理工科硕士研究生的考生考前复习用书，亦可作为大学生、专科生学习课程的辅助教材。

图书在版编目（CIP）数据

模拟电子技术基础典型题解析与实战模拟/邹逢兴，彭学锋等编. —长沙：国防科技大学出版社，2001.6

（新世纪理工科研究生入学考试指导丛书）

ISBN 7-81024-748-4

I. 模... II. ①邹... ②彭... III. 模拟电路-研究生-入学考试-自学参考资料 IV. TN710

中国版本图书馆 CIP 数据核字（2001）第 029119 号

国防科技大学出版社出版发行

电话：(0731) 4572640 邮政编码：410073

E-mail: gfkdebs@public.cs.hn.cn

责任编辑：石少平 责任校对：袁喜萍

新华书店总店北京发行所经销

国防科技大学印刷厂印装

开本：787×1092 1/16 印张：13.5 字数：312千

2001年8月第1版第1次印刷 印数：1—4000册

定价：21.00元

新世纪理工科研究生入学考试指导丛书 编审委员会

主任委员：

陈火旺(中国工程院院士、全国高校计算机专业教学指导委员会主任委员、国防科技大学教授)

副主任委员：

麦中凡(教育部工科计算机基础课程教学指导委员会副主任委员、北京航空航天大学教授)

候文永(全国高校计算机专业教学指导委员会委员，上海交通大学电子信息学院副院长、教授)

委 员：

屈婉玲(北京大学计算机系副主任、教授)

王广芳(国防科技大学教授)

陈松乔(中南大学教授)

宁 洪(全国高校计算机专业教学指导委员会委员兼秘书，国防科技大学计算机学院计算机科学与技术系主任、教授)

邹逢兴(国防科技大学教授)

策 划：

潘 生 张 静 石少平

序

新世纪来临，挑战和机遇共存。作为当代大学生和有志青年，当务之急是积累知识，培养能力，以备将来为祖国为人民服务，实现自身的理想和价值。因而，近年来高校“考研热”不断升温，引人关注。

为满足广大学生考研复习之需，更为了适应培养高素质高水平人才的形势，不少出版社出版了辅导学生深入学习课程的参考书，但多是关于数学、外语、政治等公共基础课的，针对各门专业课的指导书较少，精品更少。鉴于此，国防科技大学出版社经多方调研，全面规划，精心组织作者编写了这套旨在帮助学生各门专业课、提高考研应试能力的指导丛书。该套丛书具有以下几大特色：

（一）作者经验丰富，权威性强

本丛书的作者都是经悉心遴选，从事教学、科研、著书多年，某些是在全国有相当影响、所著的教材（或专著）在相应专业使用较广的资深专家教授。他们都是高校硕士或博士指导教师。他们在编写这套丛书时废寝忘食，躬行写作，将自己多年积累的经验、体会凝聚在字里行间，奉献给广大的读者，相信他们的辛勤劳动成果必然会对大家学习有关课程有极大帮助，这正是我们丛书编审委员会最感欣慰的。

（二）题目收集广泛，针对性强

这套丛书紧扣国家教育部制定的课程教学大纲和研究生入学考试要求，合理安排各书内容，条理清晰，详略分明，深入浅出，释疑去惑，并广泛搜集近年全国 20

余所重点高校或研究所考研试卷，加以分析、归纳、提高，使读者既能把握各门专业课程的全貌，又能抓住主脉络，领会其中的主要原理、方法，真正提高能力。

(三) 突出实战模拟，操作性强

这套丛书中每本书分解析篇和实战篇。其中解析篇按章分提要、例题、习题、习题解答，分别讲清理论、分析各种解题技巧、提供练习和检验机会，使学生全面掌握课程的概念、原理、方法和技巧，学深、学透。实战篇，提供几份模拟题及其参考答案、多份重点高校近年考研试卷，供学生在课程考试或考研的前夕实景备战，以巩固复习成果，丰富考场经验，增强自信心。这样的结构安排极利于学生使用好本丛书。

国防科技大学出版社、丛书编审委员会和编写者共同努力，辛勤劳动，所有的书稿均经多次审定、修改，使这套丛书达到了较高的质量水平，相信本丛书必能为在书海中遨游的学子指点迷津，助他们踏上成功之路。

本丛书除了适合高校学生学习使用外，对广大的自学者、相关专业工程技术人员亦会有所裨益。

丛书编审委员会邀我为该书作序，谨寄数言，既是对这套丛书的郑重推荐，也是对该套丛书编写者的敬意。

陳大旺

2001年5月

前 言

本书的主旨是作为国防科技大学出版社组织的“新世纪理工科研究生入学考试指导丛书”之一而编写的。但是，它的出版，不仅可为考研人员备考“模拟电子技术”或“模拟电类”类课程提供一本实用的复习指导书，而且可为在校大学生和广大自考人员学习、掌握这类课程的基础知识、基本技能和精髓，提供一本不可多得的教学辅导书和自学指南。

本书分为解析篇和实战篇两大部分。

解析篇从教育部颁发的相关课程的教学基本要求出发，参考国内使用较广泛的几种相关教材和作者多年的教学实践经验，将课程内容分为8个单元，每单元又分为教学要求、内容提要、典型题型及例题精解、习题精选4部分。教学要求中对各单元涵盖的主要知识点分熟练掌握、正确理解和一般了解三个层次给出了基本要求，并明确指出了各单元的重点和难点；内容提要中对各单元的主要教学内容，特别是要求熟练掌握和/或正确理解的重点内容进行了提要性说明和论述；典型题型及例题精解则是在分析国内20余所重点大学近几年来考研试卷的基础上，归纳提出了各单元的典型考核题型，并针对主要题型和主要内容，每单元列举了十几道例题（其中多数都是各重点大学的实际考研试题）进行详解和分析讨论，以启迪读者的解题思路，帮助读者理解和掌握解题方法，进而加深对基本教学内容的理解和掌握；习题精选则为读者提供了每单元约20道的典型习题，作为自我测试、自我检验用，且绝大部分习题都在书末给出了参考答案，难题还给出了必要提示。

实战篇分3个单元，共给出了16套具有实战意义的试卷，供读者参考和考前演练。其中第九单元提供了3套模拟试卷及参考答案；第十单元提供了国防科技大学近4年（1998~2001年）的考研试卷及其参考答案；第十一单元则从其它重点大学近几年的考研试卷中精选了9份供读者参考，其中多数典型试题的解答

也已融会于解析篇各单元的例题精解中。

本书主要是基于下列几种在国内应用面较广的教材来组织和提炼内容的：

(1) 童诗白主编：模拟电子技术基础（第四版）。高等教育出版社，2001年。

(2) 康华光主编：电子技术基础（模拟部分）（第四版）。高等教育出版社，1999年。

(3) 衣承斌等：模拟集成电子技术基础。东南大学出版社，1994年。

(4) 邓汉馨主编：模拟电子技术基本教程。高等教育出版社，1986年。

在此，向这些教材的作者表示感谢。

本书由邹逢兴、彭学锋、李琦、彭再求、刘建斌、李春等人合作编写，邹逢兴教授任主编，负责全书的组织和修改审定。由于作者水平和经验所限，书中错误难免，敬请读者及时指正。

编 者

2001年6月于国防科技大学



解 析 篇

第一单元 半导体器件基础

1.1 教学要求	(1)
1.2 内容提要	(2)
1.2.1 半导体基础知识	(2)
1.2.2 PN 结与半导体二极管	(2)
1.2.3 半导体三极管(双极型晶体管 BJT)	(3)
1.2.4 场效应管	(5)
1.3 典型题型及例题精解	(7)
1.4 习题精选	(12)

第二单元 基本放大电路

2.1 教学要求	(16)
2.2 内容提要	(17)
2.2.1 半导体三极管基本放大电路	(17)
2.2.2 场效应管放大电路	(19)
2.2.3 多级放大电路	(20)
2.2.4 放大电路的频率响应	(20)
2.3 典型题型及例题精解	(21)
2.4 习题精选	(33)

第三单元 功率放大电路

3.1 教学要求	(41)
3.2 内容提要	(41)
3.2.1 功率放大电路的一般问题	(41)

3.2.2	互补对称功率放大电路	(42)
3.2.3	其它形式的功率放大电路	(44)
3.3	典型题型及例题精解	(44)
3.4	习题精选	(50)
第四单元 集成运算放大器		
4.1	教学要求	(53)
4.2	内容提要	(54)
4.2.1	集成电路运算放大器	(54)
4.2.2	集成电路中的电流源	(55)
4.2.3	差分式放大电路	(56)
4.3	典型题型及例题精解	(58)
4.4	习题精选	(67)
第五单元 反馈放大电路		
5.1	教学要求	(72)
5.2	内容提要	(73)
5.2.1	反馈概念与分类	(73)
5.2.2	负反馈对放大器性能的影响	(75)
5.2.3	负反馈放大器的分析计算方法	(76)
5.2.4	负反馈放大电路的稳定性问题	(77)
5.3	典型题型及例题精解	(78)
5.4	习题精选	(84)
第六单元 信号的运算与处理电路		
6.1	教学要求	(89)
6.2	内容提要	(90)
6.2.1	运算放大器应用电路分析方法	(90)
6.2.2	基本信号运算电路	(90)
6.2.3	信号处理电路	(92)
6.3	典型题型及例题精解	(95)
6.4	习题精选	(103)
第七单元 信号产生电路		
7.1	教学要求	(108)
7.2	内容提要	(108)
7.2.1	正弦波振荡电路	(108)
7.2.2	非正弦信号产生电路	(111)

7.3 典型题型及例题精解	(113)
7.4 习题精选	(121)

第八单元 直流稳压电源

8.1 教学要求	(125)
8.2 内容提要	(125)
8.2.1 直流电源的组成与功能	(125)
8.2.2 小功率整流滤波电路	(126)
8.2.3 串联反馈式稳压电路	(127)
8.3 典型题型及例题精解	(128)
8.4 习题精选	(134)

实 战 篇

第九单元 模拟试卷及参考答案

9.1 模拟试卷(一)	(136)
9.2 模拟试卷(二)	(139)
9.3 模拟试卷(三)	(141)
9.4 参考答案	(143)

第十单元 国防科技大学近4年考研试卷及参考答案

10.1 1998年试卷	(154)
10.2 1999年试卷	(156)
10.3 2000年试卷	(159)
10.4 2001年试卷	(162)
10.5 参考答案	(165)

第十一单元 其他重点大学历年考研试卷精选

11.1 南京航空航天大学1999年试卷	(173)
11.2 哈尔滨工业大学1999年试卷	(176)
11.3 上海交通大学1999年试卷	(179)
11.4 北方交通大学2000年试卷	(182)
11.5 东南大学2000年试卷	(183)
11.6 湖南大学2000年试卷	(186)
11.7 北京理工大学2000年试卷	(187)
11.8 浙江大学2000年试卷	(190)
11.9 西安交通大学2000年试卷	(191)
附: 解析篇各单元精选习题参考答案	(194)

第一单元

半导体器件基础

1.1 教学要求

电子电路要用电子器件来构成。在学习电子电路之前，必须对半导体器件（半导体二极管、稳压管、双极性三极管、场效应管）有一定的了解。本单元重点是各器件的特性与模型，特别要注意器件模型的适用范围和条件。对于半导体器件，主要着眼于在电路中的使用，关于器件内部的物理过程只要求有一定的了解。对本单元各知识点的具体教学要求如表 1.1 所示。

表 1.1 第一单元教学基本要求

知 识 点		教学要求			备 注
		熟练掌握	正确理解	一般了解	
半导体基础知识				✓	重点： 二极管、三极管、场效应管的模型与特性。
PN 结与 半导体二极管	PN 结的形成		✓		
	PN 结的特性		✓		
	二极管模型及其电路分析	✓			
	主要参数及特殊二极管			✓	
半导体三极管	三极管结构			✓	
	电流分配与放大作用		✓		
	三极管特性与工作状态	✓	✓		
	三极管的模型	✓	✓		
场效应管	场效应管结构与分类		✓		
	场效应管特性	✓	✓		
	场效应管模型	✓	✓		

1.2 内容提要

1.2.1 半导体基础知识

半导体材料包括本征半导体和杂质半导体。本征半导体导电率低，热激发条件下仅有少数电子获得足够能量形成电子空穴对。杂质半导体是半导体器件的基本材料，N型半导体电子为多子，P型半导体空穴为多子。半导体的两种导电机理是电场作用下的漂移运动和载流子浓度差作用下的扩散运动。半导体导电性能与半导体的掺杂浓度和温度有关，掺杂浓度越大、温度越高，其导电能力越强。

1.2.2 PN结与半导体二极管

1. PN结

PN结是半导体器件的基本结构单元，是由载流子的扩散运动和漂移运动动态平衡形成的，其基本特性是单向导电性。

外加正压：削弱内电场，耗尽层变窄，扩散 > 漂移，电流大。

外加反压：增强内电场，耗尽层变宽，扩散 < 漂移，电流 ≈ 0 。

PN结的伏安特性： $I = I_s(e^{\frac{V}{V_T}} - 1)$

其中， I_s 为反向饱和电流。 $V_T = \frac{kT}{q}$ 为热电压。 $T = 300\text{K}$ 时， $V_T \approx 26\text{mV}$ 。

$V > 0$ ，且 $V \gg V_T$ 时， $I \approx I_s e^{\frac{V}{V_T}}$ ，伏安特性呈非线性指数规律；

$V < 0$ ，且 $|V| \gg V_T$ 时， $I \approx -I_s \approx 0$ ，电流基本与 V 无关。

可见，PN结确实表现为单向导电性。

PN结的反向击穿特性：当PN结反向电压增大到一定值时，反向电流随电压的增加而急剧增大。PN结的反向击穿有齐纳击穿（Zener Breakdown）和雪崩击穿（Avalanche Multiplication）之分。

PN结的温度特性：温度升高时，PN结的反向电流增大，正向导通电压减小。

PN结的电容特性：PN结电容由势垒电容和扩散电容组成。PN结正向偏置时，以扩散电容为主；反向偏置时，以势垒电容为主。

2. 半导体二极管

半导体二极管是由一个PN结构成的，其基本特性就是PN结的特性。与理想PN结不同的是，它存在一个正向导通电压或阈值电压 $V_{D(on)}$ 。

(1) 半导体二极管模型与主要参数

理想模型：如图 1.1 (a) 实线所示。二极管正向偏置时，管压降为零、电阻为零；二极管反向偏置时，电阻无穷大、电流为零。适用于信号电压远大于二极管压降的近似分析。

简化电路模型：如图 1.1 (b) 实线所示。这是根据二极管的伏安特性曲线近似建

立的模型，它用两段直线逼近伏安特性。

小信号电路模型：如图 1.1 (c) 实线所示。这种模型仅限于用来计算叠加在工作点 Q 上微小电压或电流变化时的响应，当工作频率较高时，应计入 PN 结的结电容。

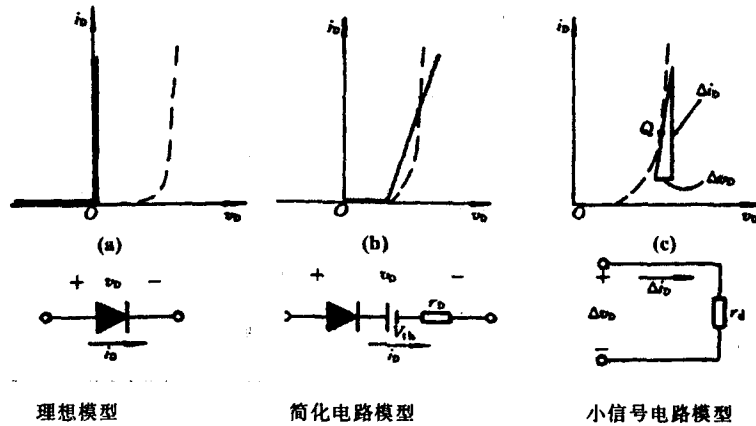


图 1.1 二极管模型

(2) 二极管的主要参数

最大整流电流 I_F 、反向击穿电压 V_{BR} 、反向电流 I_R 、最高工作频率等。

(3) 二极管的应用与特殊二极管

利用二极管的单向导电性和反向击穿特性，可以构成整流、稳压、限幅等各种功能电路。

除普通二极管外，还有若干特殊二极管，如稳压二极管、变容二极管、光电二极管、发光二极管等。

1.2.3 半导体三极管 (双极型晶体管 BJT)

BJT 是通过一定的工艺，将两个 PN 结结合在一起而构成的器件。BJT 有两种类型：NPN 型和 PNP 型。其内部结构特点是发射区杂质浓度远大于基区杂质浓度，基区厚度很小。外部放大条件是发射结正向偏置、集电结反向偏置。

1. BJT 的电流分配关系

晶体三极管满足下列电流分配关系：

$$I_E = I_B + I_C$$

$$I_C = \alpha I_E + I_{CBO}$$

$$I_C = \beta I_B + I_{CEO}$$

其中电流放大系数 α 和 β 的关系是：

$$\beta = \frac{\alpha}{1 - \alpha}$$

2. 三极管的特性曲线和工作状态

共射极电路的输入特性

$$i_B = f(V_{BE}) \mid V_{CE} = \text{常数}$$

共射极电路的输出特性

$$i_C = f(V_{CE}) \mid i_B = \text{常数}$$

共基极电路的输入和输出特性分别为

$$i_E = f(V_{EB}) \mid V_{CB} = \text{常数} \text{ 和 } i_C = f(V_{CB}) \mid i_E = \text{常数}$$

各种特性都可用关系曲线表示，详情请参考其它书。

三极管的三种工作状态如表 1.2 所示。

表 1.2 三极管的三种工作状态

工作状态	NPN	PNP	特点
截止状态	E 结、C 结均反偏 ($V_B < V_E, V_B < V_C$)	E 结、C 结反偏 ($V_B > V_E, V_B > V_C$)	$I_C \approx 0$
放大状态	E 结正偏、C 结反偏 ($V_C > V_B > V_E$)	E 结正偏、C 结反偏 ($V_C < V_B < V_E$)	$I_C \approx \beta I_B$
饱和状态	E 结、C 结均正偏 ($V_B > V_E, V_B > V_C$)	E 结、C 结均正偏 ($V_B < V_E, V_B < V_C$)	$V_{CE} = V_{CES}$

3. 半导体三极管的小信号模型

放大电路的输入信号电压很小，就可以设想把 BJT 小范围内的特性曲线近似地用直线来代替，从而可以把 BJT 这个非线性器件所组成的电路当作线性电路来处理。

BJT 的 H 参数等效电路模型如图 1.2 所示，适用于中低频电路分析。

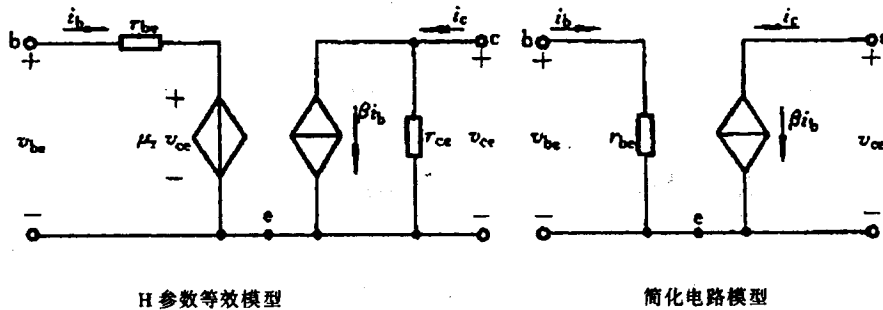


图 1.2 BJT H 参数等效模型

BJT 的混合 π 型等效电路模型如图 1.3 所示，适用于高频电路分析。

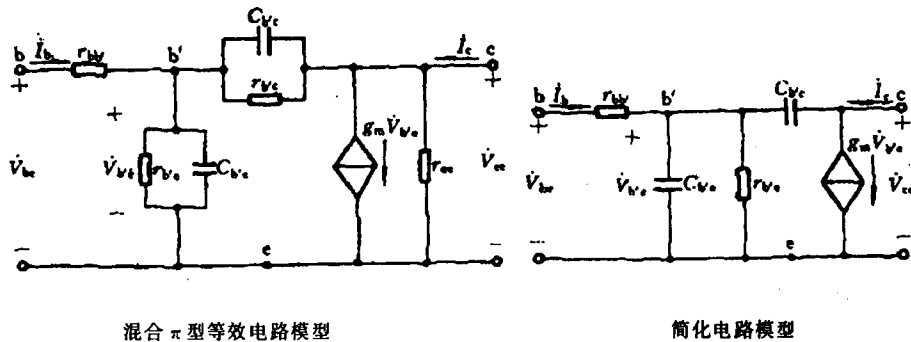


图 1.3 BJT 混合 π 型等效电路模型

模型的参数与晶体管的直流工作状态有关。

$$r_{be} = r_b + (1 + \beta) r_e$$

对于低频小功率三极管, r_b 约为 200Ω 左右, r_e 为发射结电阻, 所以

$$r_{be} = 200\Omega + (1 + \beta) \frac{V_T}{I_E}$$

上述等效电路模型中等效电流源只是代表 BJT 的电流控制作用, 称为受控电源。等效电流源的流向是由 i_b 来决定的, 不能随意假定。放大电路在工作时放大的对象是变化量, 在小信号模型中所讨论的电压、电流也都是变化量, 因此不能用小信号模型来求工作点, 或利用它来计算某一时间的电压和电流总值。

1.2.4 场效应管

场效应管是一种利用电场效应来控制其电流大小的半导体器件。根据结构的不同, 场效应管也可分为两大类: 结型场效应管 (JFET) 和金属 - 氧化物 - 半导体场效应管 (MOSFET)。每一类又有 N 沟道和 P 沟道两种类型。MOSFET 简称 MOS 管, 其每一类型又可以分为增强型和耗尽型两种。

1. 场效应管的特性

输出特性:

$$i_D = f(V_{DS}) \mid V_{GS} = \text{常数}$$

转移特性:

$$i_D = f(V_{GS}) \mid V_{DS} = \text{常数}$$

各种特性都可用关系曲线表示, 表 1.3 给出了各种场效应管的输出特性曲线和转移特性曲线。

场效应管的工作情况也可分为三个区: 可变电阻区、饱和区 (或恒流区) 和击穿区。在放大电路中, 场效应管工作在饱和区。对 JFET, 在饱和区内, i_D 与 V_{GS} 的关系为

$$i_D = I_{DSS} \left(1 - \frac{V_{GS}}{V_P} \right)^2 \quad (\text{当 } V_P \leq V_{GS} \leq 0 \text{ 时})$$

表 1.3 各种场效应管的特性比较

结构种类	工作方式	符 号	电压极性		转移特性 $i_D = f(V_{GS})$	输出特性 $i_D = f(V_{DS})$
			V_P 或 V_T	V_{DS}		
N 沟道 MOSFET	耗尽型		(-)	(+)		
	增强型		(+)	(+)		
P 沟道 MOSFET	耗尽型		(+)	(-)		

续表 1.3

结构种类	工作方式	符 号	电压极性		转移特性 $i_D = f(V_{GS})$	输出特性 $i_D = f(V_{DS})$
			V_P 或 V_T	V_{DS}		
P 沟道 MOSFET	增强型		(-)	(-)		
P 沟道 JFET	耗尽型		(+)	(-)		
N 沟道 JFET	耗尽型		(-)	(+)		
N 沟道 GaAs MESFET	耗尽型		(-)	(+)		

注： i_D 的假定正向为流进漏极。

2. 场效应管的模型及参数

放大电路输入信号很小时，场效应管工作在恒流区（饱和区），可用小信号模型来分析。当场效应管用在高频电路时，极间电容的影响不能忽略，这时需用高频模型来表示。其等效电路模型如图 1.4 所示。

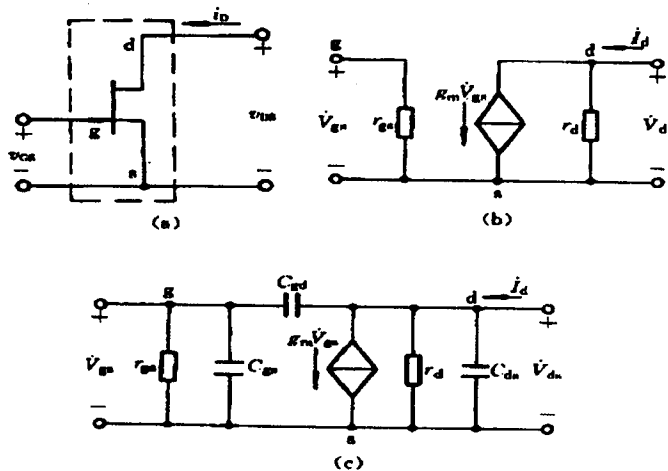


图 1.4 场效应管的小信号模型

(a) 双口网络 (b) 低频模型 (c) 高频模型

场效应管的主要参数有：夹断电压 V_P 、饱和漏电流 I_{DSS} 、最大漏源电压 $V_{(BR)DS}$ 、最