

# 工程传热学

于承训 主编

南 交 通 大 学 出 版 社

## 内 容 简 介

本书是根据国家教委 1987 年批准的高等工业学校《传热学课程教学基本要求》的精神编写的。

本书阐述有关导热、对流换热和辐射换热的基本原理、数学模型和计算方法，介绍了进行传热过程分析和换热器热力设计的基本方法，着重物理概念的阐述，展示处理工程传热问题的原理、方法和技巧。为适应高等工程教学的特点，全书以热路分析为主干强化了复合换热的论述，以实验解为重点改组了对流换热部分的论述方法，加强了导热问题的数值解和辐射换热的网络法。各章均附有内容小结、例题、习题和思考题。全书采用我国法定计量单位。

本书可作为铁路高等院校动力类、机械类各专业的教材或其他高等院校相近专业的教学用书，亦可供有关工程技术人员参考。

## 工 程 传 热 学

GONGCHENG CHUANREXUE

于承训 主编

西南交通大学出版社出版发行

(四川 成都)

四川省新华书店经销

西南交通大学出版社印刷厂印刷

开本: 787×1092 1/16 印张: 14.5

字数: 360千字 印数: 1—4500册

1990年9月第1版 1990年9月第1次印刷

ISBN 7—81022—103—5/T 038

定价: 3.00元

# 序

为了推动全国铁路高校热工课程的教学改革,进一步提高教学质量,全国铁路高校热工教学研讨会于1987年6月在四川峨眉召开。会议总结、交流了铁路高校热工教学改革的经验,分析了现状,研讨了在铁路高校贯彻执行国家教委批准的热工课程基本要求的措施。会议决定组织编写《工程热力学》、《工程传热学》和《热应力与热变形基础》三本教材,以适应当前教学改革和少学时热工课程的教学需要。1989年7月全国铁路高校热工学科统编教材审定会审议了教材书稿,一致认为这三本书稿的质量较好,其编写内容符合教学基本要求,贯彻了少而精和突出工程应用的原则,反映了全路高校多年的教学经验和科研成果,适应铁路建设事业迅速发展的需要。会议推荐这三本教材作为铁路高校热工课程的统编教材供有关各专业使用,也可作为其他高等院校相近专业的教学用书和工程技术人员的参考书。

参加教材编写工作的有西南交通大学、北方交通大学、长沙铁道学院、兰州铁道学院、上海铁道学院和大连铁道学院。石家庄铁道学院参加了教材的评议和审定工作。我们向为提高热工课程的教学质量,在教材编写和审定工作中付出辛勤劳动的同志们表示深切的谢意。

在教材的编写和出版过程中,得到了铁道部教育司和西南交通大学出版社的大力支持,全国热工课程教学指导委员会主任王补宣教授对铁路高校热工课程的教材建设给予了极大的关心和支持,并亲自审阅了《工程热力学》书稿,提出了许多宝贵意见和建议,在此一并表示真诚的感谢。

全国铁路高校热工学科组

1989年10月

# 前 言

本书是根据1987年6月在四川峨眉召开的全国铁路高校热工教学研讨会的决议组织编写的。编写本书的目的在于进一步贯彻少而精和突出工程应用的原则，推进教学改革，提高全路高校本科热工教学质量，培养学生解决实际问题的能力。

本书在编写过程中，总结了全路高校热工教学的经验，学习了现行同类教材的优点，也吸取了国外有关教材的特点。在选材处理上力求按照“物理模型——数学表述或数学模型——求解（或处理）方法——对所得结果进行分析，指明其工程应用，建立工程计算方法”的基本思路，着重阐明基本概念，展示处理工程传热问题的原理、方法和技巧。

为适应高等工程教学的特点，全书以热路分析为主干强化了复合换热的论述，以实验解为重点改组了对流换热部分的论述方法，加强了导热问题的数值解和辐射换热的网络法。各章节的编排力求符合教学规律，密切结合工程实践。各章均附有内容小结、例题、习题和思考题。全书采用我国法定计量单位。

参加本书编写的有：西南交通大学于承训（第1、2、3、4、5章），兰州铁道学院冯丽珠（第6、7、8章），北方交通大学毛东生（第9、12章）和上海铁道学院张茂祥（第10、11章）。本书由于承训主编，长沙铁道学院李培清主审，经全国铁路高校热工教材审定会审查通过。

编者愿借此机会向对本书提供宝贵意见和建议的各兄弟院校同事，特别是石家庄铁道学院的杨珊壁副教授和长沙铁道学院任小念老师致以衷心的感谢。

限于编者水平，书中谬误和欠妥之处在所难免，恳请读者批评指正。

编 者

1989年10月

## 主要符号

$a$	导温系数 (热扩散率) ( $\text{m}^2/\text{s}$ )	$S$	导热形状因子 (m)
$c$	比热容 [ $\text{J}/(\text{kg}\cdot^\circ\text{C})$ ]	$T$	绝对温度 (K)
$C$	热容比	$t$	温度 ( $^\circ\text{C}$ )
$d$	直径 (m)	$u, v$	速度 (m/s)
$E$	辐射力 ( $\text{W}/\text{m}^2$ )	$V$	容积 ( $\text{m}^3$ )
$F$	面积 ( $\text{m}^2$ )	$\alpha$	换热系数 [ $\text{W}/(\text{m}^2\cdot^\circ\text{C})$ ]; 吸收率
$f$	截面积 ( $\text{m}^2$ )	$\beta$	体积膨胀系数 ( $\text{K}^{-1}$ )
$g$	重力加速度 ( $\text{m}/\text{s}^2$ )	$\delta$	厚度 (m)
$G$	投射辐射 ( $\text{W}/\text{m}^2$ )	$\varepsilon$	黑度; 换热器的效能
$I$	定向辐射强度 [ $\text{W}/(\text{m}^2\cdot\text{sr})$ ]	$\theta$	过剩温度 ( $^\circ\text{C}$ )
$J$	有效辐射 ( $\text{W}/\text{m}^2$ )	$\lambda$	导热系数 [ $\text{W}/(\text{m}\cdot^\circ\text{C})$ ]
$K$	传热系数 [ $\text{W}/(\text{m}^2\cdot^\circ\text{C})$ ]	$\mu$	动力粘度 [ $\text{kg}/(\text{m}\cdot\text{s})$ ]
$L, l$	长度 (m)	$\nu$	运动粘度 ( $\text{m}^2/\text{s}$ )
$p$	压力 ( $\text{N}/\text{m}^2$ )	$\rho$	密度 ( $\text{kg}/\text{m}^3$ ); 反射率
$Q$	热量 (J); 热流量 (W)	$\sigma$	表面张力 (N/m)
$q$	热流密度 ( $\text{W}/\text{m}^2$ )	$\sigma_0$	黑体辐射常数 [ $\text{W}/(\text{m}^2\cdot\text{K}^4)$ ]
$R$	半径 (m); 热阻 ( $\text{m}^2\cdot^\circ\text{C}/\text{W}$ )	$\tau$	时间 (s); 透射率
$r$	半径 (m); 汽化潜热 ( $\text{J}/\text{kg}$ )	$\omega$	立体角 (sr)

## 相似准则

$$\text{Bi} = \frac{al}{\lambda} \quad \text{毕渥准则}$$

$$\text{Nu} = \frac{al}{\lambda} \quad \text{努谢尔特准则}$$

$$\text{Fo} = \frac{a\tau}{l^2} \quad \text{傅立叶准则}$$

$$\text{Pr} = \frac{\nu}{a} \quad \text{普朗特准则}$$

$$\text{Gr} = \frac{\beta g l^3 \Delta t}{\nu^2} \quad \text{葛拉晓夫准则}$$

$$\text{Re} = \frac{ul}{\nu} \quad \text{雷诺准则}$$

# 目 录

<b>第一章 绪 论</b> .....	1
§ 1—1 传热学的研究对象与研究方法.....	1
§ 1—2 热量传输的基本型式.....	2
§ 1—3 复合换热与传热过程.....	5
§ 1—4 传热计算的热路分析.....	7
§ 1—5 量纲和单位.....	9
小 结.....	15
思考题.....	15
习 题.....	15
<b>第二章 导热理论基础</b> .....	17
§ 2—1 导热的基本概念.....	17
§ 2—2 傅立叶定律.....	19
§ 2—3 导热系数.....	20
§ 2—4 导热微分方程.....	23
小 结.....	30
思考题.....	31
习 题.....	31
<b>第三章 导热问题的分析解</b> .....	32
§ 3—1 通过平壁与圆筒壁的一维稳态导热.....	32
§ 3—2 通过肋片的稳态导热.....	37
§ 3—3 多维稳态导热问题的形状因子法.....	44
小 结.....	48
思考题.....	49
习 题.....	49
<b>第四章 非稳态导热问题的分析解</b> .....	52
§ 4—1 非稳态导热的集总参数分析法.....	52
§ 4—2 一维非稳态导热的分析解.....	56
§ 4—3 非稳态导热的实用计算.....	59
小 结.....	66
思考题.....	66
习 题.....	67

<b>第五章 导热问题的有限差分解</b> .....	68
§ 5—1 有限差分法.....	68
§ 5—2 稳态导热问题的有限差分解.....	72
* § 5—3 非稳态导热问题的有限差分解.....	80
小 结.....	87
思考题.....	88
习 题.....	88
<b>第六章 对流换热的理论基础</b> .....	89
§ 6—1 对流换热概述.....	89
* § 6—2 对流换热微分方程组.....	94
小 结.....	99
思考题.....	99
<b>第七章 对流换热的实验原理</b> .....	100
§ 7—1 相似现象和相似原理 .....	100
§ 7—2 量纲分析 .....	106
§ 7—3 准则方程函数形式的确定 .....	108
小 结 .....	112
思考题 .....	112
习 题 .....	112
<b>第八章 单相对流换热的分析计算</b> .....	114
§ 8—1 管内强迫对流换热 .....	114
§ 8—2 外掠壁面对流换热 .....	121
§ 8—3 自然对流换热 .....	126
小 结 .....	131
思考题 .....	131
习 题 .....	131
<b>第九章 凝结与沸腾换热</b> .....	134
§ 9—1 凝结换热.....	134
§ 9—2 沸腾换热.....	141
小 结 .....	145
思考题 .....	146
习 题 .....	146

<b>第十章 辐射换热的理论基础</b> .....	147
§ 10—1 热辐射的基本概念 .....	147
§ 10—2 黑体辐射的基本定律 .....	150
§ 10—3 实际物体表面的辐射特性 .....	153
小 结 .....	157
思考题 .....	157
习 题 .....	157
<b>第十一章 辐射换热计算</b> .....	158
§ 11—1 角系数 .....	158
§ 11—2 辐射换热计算 .....	163
小 结 .....	171
思考题 .....	171
习 题 .....	172
<b>第十二章 换热器</b> .....	174
§ 12—1 换热器简介 .....	174
§ 12—2 传热过程分析 .....	175
§ 12—3 换热器的热计算及压头损失 .....	181
小 结 .....	205
思考题 .....	205
习 题 .....	205
<b>附 录</b> .....	207
附表—1 金属的热物理性质 .....	207
附表—2 非金属材料的导热系数 .....	208
附表—3 饱和水的热物理性质 .....	209
附表—4 常用油类的热物理性质 .....	210
附表—5 干饱和水蒸汽的热物理性质 .....	211
附表—6 过热水蒸汽的热物理性质 ( $p=1 \text{ atm}$ ) .....	213
附表—7 烟气的热物理性质 ( $p=1 \text{ atm}$ ) .....	213
附表—8 干空气的热物理性质 ( $p=1 \text{ atm}$ ) .....	214
附表—9 常压下几种气体的热物理性质 .....	215
附表—10 常用材料在表面法线方向上的辐射黑度 .....	217
附表—11 双曲函数值 .....	218
<b>参考文献</b> .....	219



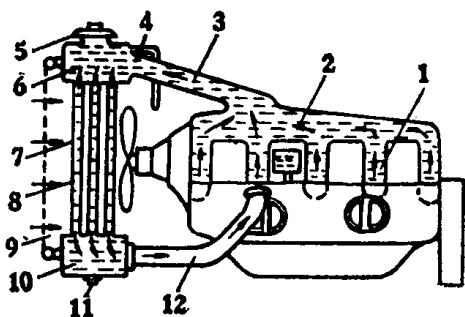
# 第一章 绪 论

## § 1—1 传热学的研究对象与研究方法

传热学是一门技术科学，它着重研究由于温度差的存在而引起的热量传输的规律。

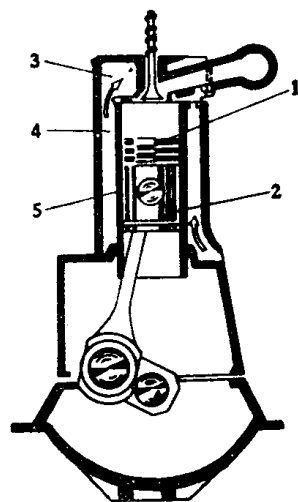
热量传输现象在工程实践中是十分普遍的。比如在柴油机的气缸中，暴露在高温燃气中的活塞顶部，见图 1—1(b)，其温度低于燃气，于是燃气中的部分热能将迁移或传输到顶部，并使顶部的温度高于活塞裙部。这样，顶部又将对裙部传去一部分热量，进而裙部又传给气缸套，并经由气缸套传给缸套夹层中的冷却水，最后由冷却水送走，见图 1—1(a)。只要燃气、顶部、裙部、缸套和冷却水之间具有温度差，该热量传输过程必将自发地持续地进行。

在工程实践中处理热量传输过程时，最受关注的物理量是热量传输过程中所传输的热量。为了定量地确定该热量的数值，引出两个物理量，即热流  $Q$  和热流密度  $q$ 。所谓热流，指的是单位时间内传输的热量，其单位是  $W$ ；热流密度则是单位传热面积在单位时间内的传热量，其单位是  $W/m^2$ 。



(a) 柴油机水冷系统工作原理图

1—气缸水套；2—气缸盖水套；3—出水管；4—泄水管；5—散热器盖；6—上水箱；7—风扇；8—散热器；9—保温帘；10—下水箱；11—放水阀；12—进水管



(b) 气缸体的冷却

1—活塞顶部；2—活塞裙部；3—气缸盖水套；4—气缸体水套；5—气缸套

图 1—1 柴油机的冷却

工程上的热传输过程一般是由熟知的热传导、热对流和热辐射这三种基本传热型式复合而成。上述活塞—气缸中的热量传输是一个典型的实例。工程实践提出的热传输课题，可分为两种类型。一是增强或削弱热流（或热流密度）以满足工程需要；一是控制所论物区中的热流来改变（或维持）物区中的温度分布，以适应工艺条件或结构强度条件的要求。处理上述工程中的传热课题，需要洞悉热量传输过程的机理、影响因素及其所遵循的规律，进而确定改变或控制热流的工程措施。可见，热传导、热对流、热辐射以及它们的复合型态的机理，其影响因素和所遵循的规律，是处理工程热传输课题的工程技术人员所应具备的基础理

论知识。这也就是传热学研究的主要课题和基本任务。

传热学在工程技术领域中的应用十分广泛，特别是在热能动力工程、机械制造工程、制冷与空调工程、能源与交通工程等工程中占有重要地位。在这些部门中，许多设备的设计和运行大量地应用着传热学所总结出来的规律和研究成果。例如，换热设备的合理设计、使用、改进和强化；工件在冷加工或热加工过程中的热变形控制；内燃机受热零部件的热应力分析与控制；铁路保温车与客车围护结构的传热性能分析与优化设计等。传热学的工程应用对于节约能源、节省原材料、控制生产过程、甚至对新技术、新工艺的实现都将起着重大的作用。因此，传热学已经成为从事现代科学技术工作的科技人员必须学习与掌握的基础科学之一。

热量及其传输过程是复杂的物质微观粒子热运动的宏观表象。和工程热力学一样，传热学也只考察由微观粒子热运动所决定的宏观物理量，而且也主要用经验的方法寻求热量传输过程的规律，即将微观粒子的微观物理过程作为宏观现象处理，这是传热学研究方法的一个基本特征。

工程传热问题的求解，通常采用理论分析、模型实验和数值计算方法。理论分析解是根据传热学的有关定律和热力学第一、第二定律，通过对传热机理的分析，建立现象的物理模型，并在工程许可的范围内，对传热现象进行合理的假定与科学的简化，以建立该传热现象的数学模型，然后运用数学手段求解。由于传热现象的复杂性，工程上的许多实际问题至今尚不能完全依靠数学分析解决。因此，实验研究方法仍然是探索传热过程内部规律的有效手段。目前大量的、有实用价值的计算公式，很多是靠以相似理论为基础的模型实验研究方法所取得的。随着电子计算机的发展与普及，传热问题的数值解法（有限差分 and 有限元方法）得到了极大的发展，使得许多复杂的传热问题都得到了比较满意的解决，成为求解传热问题的十分有效的方法，受到了人们特别的关注。

学习传热学，就是要熟悉和掌握传热过程的规律、测试技术和分析计算方法，从而达到认识传热过程、控制传热过程、优化传热过程的目的。

## § 1—2 热量传输的基本型式

根据热量传输过程的物理本质的不同，热传输可分为三种基本型式，即热传导、热对流和热辐射。

### 一、热传导（导热）

在无分子团宏观相对运动时，单由微观粒子的直接作用（如迁移、碰撞或振动等）而引起的热能传输现象，定义为热传导，简称导热。一般在固态物质中才能发生上述导热现象。因为固体加热或冷却时，体积虽然有变化但不会因此而诱发不同分子集团的相对运动。在固态金属中，由电子迁移而实现热能传输，良导体同时也是良导热体即是例证。在固态非金属中，晶格振动（粒子在其平衡位置上的振动）所形成的弹性波是热能传输的原因。对于流体（气体和液体）在受热或放热时，其体积变化将引起密度的较大变化，进而会产生大分子集团的宏观相对运动。所以就工程领域而论，严格意义上的“纯导热”，在流体中是不会出现的，尽管微观粒子的直接作用（气体分子碰撞，液体中的弹性波传播或碰撞）在流体中都存在，有时还起着重要的作用。

传热学将导热作为宏观现象处理，用经验公式（即傅立叶公式）表述导热所遵循的规

律。1822年，法国数学家傅立叶提出的傅立叶公式确定：导热现象中所传输的热流与引起导热的温差  $\Delta t = t_{\text{高}} - t_{\text{低}}$  成正比，与导热面积  $F$  成正比，而与导热面之间的距离  $\delta$  成反比，即有

$$Q = \lambda F \frac{\Delta t}{\delta} \quad \text{或} \quad q = \frac{Q}{F} = \lambda \frac{\Delta t}{\delta} \quad (1-1)$$

式中  $Q$ ——热流量 (W);  
 $F$ ——导热面积 ( $\text{m}^2$ );  
 $\Delta t$ ——两导热表面的温差 ( $^{\circ}\text{C}$ );  
 $\delta$ ——两导热表面间的距离 (m);  
 $q$ ——热流密度 ( $\text{W}/\text{m}^2$ );  
 $\lambda$ ——比例系数，称为导热系数 [ $\text{W}/(\text{m}\cdot^{\circ}\text{C})$ ]。

导热现象中上述几个宏观量之间由经验判定的比例关系能否准确地反映导热所服从的规律，由导热系数值保证。虽然对某些物质模型（如理想气体）的导热系数  $\lambda$  值可用理论方法求定，但是，有工程实用价值的  $\lambda$  值多由实验方法求定。导热系数是物质的物性参数，它的数值大小表征着物质导热性能的优劣。各种物质的导热系数的数据范围列于表 1—1 中。

表 1—1 物质的导热系数

物 质 种 类		导热系数 [ $\text{W}/(\text{m}\cdot^{\circ}\text{C})$ ]
流 体	气 体	0.02~0.3
	液 体	0.02~0.7
固 体	绝 热 材 料	$\leq 0.2$
	非金属材料	0.02~3
	金 属	15~420

## 二、热对流

热对流现象发生在流体之中。流体中有温差时，各处的密度也不同。于是轻浮重沉，诱导出流体质团的相对移动。依赖流体质团整体宏观移动和相互混合传输热能的物理现象，称为热对流。工程上流体总是和固体壁面之间交换热量，特称之为对流换热或放热。对流换热或放热实际上是一种复合换热型式，即紧贴壁面薄层流体中的导热和离壁较远处的热对流复合的一种换热型式。

对流换热中所传输的热流，用以下经验关系式表述：

$$Q = \alpha F (t_f - t_w) \quad (\text{W}) \quad (1-2)$$

式中  $F$ ——对流换热面积 ( $\text{m}^2$ );  
 $t_f$ ——流体温度 ( $^{\circ}\text{C}$ );  
 $t_w$ ——壁面温度 ( $^{\circ}\text{C}$ );  
 $\alpha$ ——比例系数，称为对流换热系数或放热系数 [ $\text{W}/(\text{m}^2\cdot^{\circ}\text{C})$ ]。

式 (1—2) 是牛顿于 1701 年提出的，故称为牛顿冷却公式。其表述为：放热换热量与放热面积成正比，与放热温差成正比。这种关系式能否准确地反映实际放热过程，取决于用实验方法测定的放热系数  $\alpha$  值是否准确。这也体现了传热学宏观研究方法的特征。

各种对流换热的对流换热系数值列于表 1—2 中。

表 1-2 对流换热的对流放热系数  $[W/(m^2 \cdot ^\circ C)]$

自然对流	空气	10
	水	10~250
受迫对流	空气、过热蒸汽	10~250
	油	50~1 500
	水	500~10 000
沸 腾	水	2 500~25 000
凝 结	蒸 汽	5 000~100 000
	有机蒸汽	500~2 500

### 三、热辐射

以光子流（电磁波）作为载体传输热能的现象称为热辐射。在辐射换热过程中，不仅有热量的转移，而且还伴有能量形式的转化，即在辐射体内热能转化辐射能，而在受热体辐射能转化为热能，因此辐射换热过程是一种能量互变（热能—辐射能—热能）的过程。由于任何物体在任何温度下都在不停地发射辐射能，因此辐射换热是一种双向热流同时存在的换热过程，即不仅高温物体向低温物体辐射热能，而且低温物体也同时向高温物体辐射热能。这两点使热辐射区别于导热和对流换热而成为另一种热传输的基本型式。辐射换热不需中间介质，在真空中也能进行，故又称为非接触传热。而导热和对流换热过程，传热物质必须相互接触，所以称为接触传热。热辐射现象仍是微观粒子性态的一种宏观表象。

辐射中传输的热流称为辐射力。物体的辐射力与其温度有关。黑体的辐射力  $Q_b$  由斯蒂芬—波尔茨曼定律给出：

$$Q_b = \sigma_0 F T^4 \quad (W) \quad (1-3)$$

式中  $F$ ——辐射表面积 ( $m^2$ )；

$T$ ——辐射表面的绝对温度 (K)；

$\sigma_0$ ——黑体的辐射常数， $\sigma_0 = 5.67 \times 10^{-8} [W/(m^2 \cdot K^4)]$ 。

式 (1-3) 首先由实验测定（斯蒂芬，1879 年）后又经理论导出（波尔茨曼，1884 年）。该式也体现了传热学研究方法的特征。

实际物体的辐射力则小于黑体。用实验测定的系数，即所谓黑度  $\varepsilon$  修正式 (1-3) 求定实际物体的辐射力：

$$Q = \varepsilon Q_b = \varepsilon \sigma_0 F T^4 \quad (W) \quad (1-4)$$

在辐射换热中，相互换热的两物体都向对方发射辐射能，故其净换热量是各物体收、支辐射能之差。例如，保温瓶夹层两表面之间的辐射换热的净换热量由下式求定：

$$Q = C_{12} \left[ \left( \frac{T_1}{100} \right)^4 - \left( \frac{T_2}{100} \right)^4 \right] F \quad (W) \quad (1-5)$$

式中  $C_{12}$ ——称为当量辐射系数，其数值取决于两表面的黑度；

$T_1$ 、 $T_2$ ——分别为夹层两表面的温度 (K);

$F$ ——夹层两表面的面积 (设两表面的面积相等) ( $m^2$ )。

## § 1—3 复合换热与传热过程

### 一、复合换热

传热的三种型式很少是单独存在的, 而往往是同时并存的。例如, 内燃机气缸内的高温燃气和缸壁之间的换热过程, 既存在对流换热, 又因缸壁和燃气发射和吸收辐射能而存在辐射换热 (图 1—2)。对于有几种传热型式并存的复合换热过程, 在实际计算中可按以下三种方式处理:

1. 计算主要的传热型式, 而忽略其它对传热过程影响不大的传热型式。例如, 对冷凝器中工质与壁面的换热过程, 由于各种蒸汽凝结时, 其对流换热系数都较大, 而蒸汽与壁面间的温差却很小, 所以可只计算其对流换热量, 而忽略其辐射换热量。

2. 按主要传热型式计算。对其它次要的传热型式用增、减主要型式的特性量给予考虑。例如, 对厚度不大的空气夹层, 我们可按空气的导热问题处理, 而空气在夹层中对流和辐射的影响可用增加导热系数给予考虑。

3. 同时考虑并存的二种或三种传热型式。例如, 对于辐射换热和对流换热均较强烈的复合换热, 工程上为了分析和计算上的方便, 通常将辐射换热量也表示成为牛顿冷却公式的形式, 即

$$Q_r = F a_r \Delta t \quad (\text{W}) \quad (1-6)$$

而总换热量则按能量守恒原理, 应为对流换热量与辐射换热量的叠加, 即

$$Q = Q_a + Q_r = F a_c \Delta t + F a_r \Delta t = F a_t \Delta t \quad (1-7)$$

式中  $Q$ ——总热流量 (W);

$Q_a$ ——对流换热量 (W);

$Q_r$ ——辐射换热量 (W);

$a_c$ ——对流换热系数 [ $\text{W}/(\text{m}^2 \cdot ^\circ\text{C})$ ];

$a_r$ ——折合的辐射换热系数 [ $\text{W}/(\text{m}^2 \cdot ^\circ\text{C})$ ];

$a_t$ ——总换热系数 [ $\text{W}/(\text{m}^2 \cdot ^\circ\text{C})$ ];

$\Delta t$ ——壁面与流体的温差 ( $^\circ\text{C}$ )。

其中,  $a_r$  的数值可根据辐射换热的有关公式求出。

### 二、传热过程

所谓传热过程也是一种复合换热过程, 特指热流体通过固体间壁 (将冷、热流体隔开的壁) 将热量传给冷流体的过程。许多换热设备中的热传递过程都属于这种类型。例如, 前述内燃机气缸中的高温燃气通过缸壁把热量传给水套中的冷却水; 内燃机车发动机冷却水散热

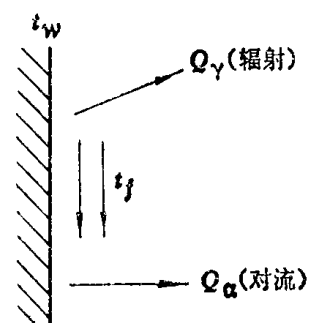


图 1—2 复合换热的示意图

器中的高温水通过管壁把热量传给外界空气；制冷装置冷凝器中低压蒸汽通过管壁放热给管外的冷却水等。

实验证明，传热过程中所传递的热量与冷、热流体间的温度差和传热面积的乘积成正比，即

$$Q = KF\Delta t \quad (\text{W}) \quad (1-8)$$

式中， $K$  称为传热系数，单位为  $\text{W}/(\text{m}^2 \cdot ^\circ\text{C})$ 。式 (1-8) 称为传热方程式。由该式可以看出传热系数  $K$  在数值上等于冷、热流体的温差为  $1^\circ\text{C}$  时，单位时间内单位传热面积所能传递的热量。所以  $K$  值是反映传热过程强弱的指标， $K$  值越大，传热过程就越强烈，反之则越弱。

传热系数与哪些因素有关呢？现以通过平壁的传热过程为例来进行分析。

设有一平壁，如图 1-3 所示。面积为  $F$ ，厚度为  $\delta$ ，材料的导热系数为  $\lambda$ ，壁的两侧分别有热、冷流体在流动，其温度分别为  $t_{f1}$ 、 $t_{f2}$ ，两侧壁温分别为  $t_{w1}$ 、 $t_{w2}$ ，壁两侧的对流换热系数分别为  $\alpha_1$  和  $\alpha_2$ （在复合换热的情况下， $\alpha$  是对流换热和辐射换热共同作用的结果）。

如果壁的厚度  $\delta$  与壁的长和宽相比是很薄的话，则可以认为热流方向与壁面垂直。且当过程处于稳定状态时（即传热过程中各点的温度不随时间而改变），热流体所放出的热量应等于冷流体所吸收的热量（不计散热损失）。于是，传热过程中各个串联环节所传递的热量应当相等。

整个传热过程可分成三个阶段，即由热流体与壁面的对流换热、平壁的导热、冷流体与壁面的对流换热三个分过程所组成的。对每个分过程所传递的热量可分别表示为：

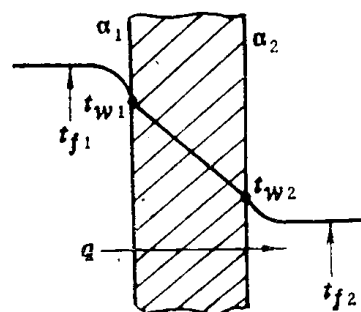


图 1-3 通过平壁的传热

$$Q = \alpha_1 F(t_{f1} - t_{w1}) \quad \text{或} \quad t_{f1} - t_{w1} = \frac{Q}{\alpha_1 \cdot F}$$

$$Q = \frac{\lambda}{\delta} F(t_{w1} - t_{w2}) \quad \text{或} \quad t_{w1} - t_{w2} = \frac{Q}{\frac{\lambda}{\delta} F}$$

$$Q = \alpha_2 F(t_{w2} - t_{f2}) \quad \text{或} \quad t_{w2} - t_{f2} = \frac{Q}{\alpha_2 F}$$

将上述三式相加，消去  $t_{w1}$ 、 $t_{w2}$ ，则可得到

$$Q = \frac{1}{\frac{1}{\alpha_1} + \frac{\delta}{\lambda} + \frac{1}{\alpha_2}} F(t_{f1} - t_{f2}) \quad (1-9)$$

上式与 (1-8) 式相比较，可知

$$K = \frac{1}{\frac{1}{\alpha_1} + \frac{\delta}{\lambda} + \frac{1}{\alpha_2}} \quad [\text{W}/(\text{m}^2 \cdot ^\circ\text{C})] \quad (1-10)$$

所以传热系数是一个与过程有关的物理量。它综合反映了参与传热过程的所有传热型的特性。表 1-3 列出了常见情况下传热系数的大致数值范围。

表 1—3 传热系数  $K$  的大致数值范围  $[W/(m^2 \cdot ^\circ C)]$

传 热 过 程	$K$ 值 范 围
从气体到气体 (常压)	10~30
从气体到水或高压蒸汽	10~100
从水到水	1 000~2 500
从凝结水蒸汽到水	2 000~4 500
从凝结有机蒸汽到水	500~1 000
从油到水	100~600

### § 1—4 传热计算的热路分析

前面我们介绍了三种基本传热型式及传热过程的基本计算公式。如果我们将这些公式转换成另一种形式：

$$\text{平壁导热: } Q = \frac{\Delta t}{\frac{\delta}{\lambda F}} \quad \text{或} \quad q = \frac{\Delta t}{\frac{\delta}{\lambda}}$$

$$\text{对流换热: } Q = \frac{\Delta t}{\frac{1}{\alpha_c F}} \quad \text{或} \quad q = \frac{\Delta t}{\frac{1}{\alpha_c}}$$

$$\text{辐射换热: } Q = \frac{\Delta t}{\frac{1}{\alpha_r F}} \quad \text{或} \quad q = \frac{\Delta t}{\frac{1}{\alpha_r}}$$

$$\text{传热过程: } Q = \frac{\Delta t}{\frac{1}{KF}} \quad \text{或} \quad q = \frac{\Delta t}{\frac{1}{K}}$$

我们将会发现这些公式反映了类似的基本规律，具有同一种数学表达式

$$Q = \frac{\Delta t}{R_t} \quad (W) \quad (1-11)$$

或

$$q = \frac{\Delta t}{R} \quad (W/m^2) \quad (1-12)$$

这种数学表达式同电学上的欧姆定律  $I = \Delta E/R$  相比，在数学结构上是完全相同的。热流量  $Q$  或热流密度  $q$  对应于电流强度  $I$ ；传热温差  $\Delta t$  对应于电位差  $\Delta E$ ，我们称为温压，这是传热过程的动力；而  $R_t$  或  $R$  对应于电路中的电阻，它表明传热过程中的阻力，称为热阻。其中  $R_t$  表示整个传热面积上的热阻，而  $R$  表示单位面积上的热阻。

式 (1—11) 及 (1—12) 对于所有无内热源的稳定传热过程都是适用的，是热流方程的一般形式。

求解式 (1—11) 及 (1—12) 的关键在于计算各种传热过程的热阻。在一般传热问题的

分析中，采用单位面积上的热阻是比较方便的。对于我们已经熟悉的几种热量传输过程，其热阻的计算公式列于表 1—4 中。

表 1—4 几种热量传递过程的热阻计算式

热量传递过程	热阻计算式
平壁导热	$R = \frac{\delta}{\lambda}$
圆筒壁导热	$R_l = \frac{1}{2\pi\lambda} \ln(r_2/r_1)$
球壁导热	$R_l = \frac{r_2 - r_1}{4\pi\lambda r_2 \cdot r_1}$
对流换热	$R = \frac{1}{\alpha_c}$
辐射换热	$R = \frac{1}{\alpha_r}$
对流与辐射联合作用	$R = \frac{1}{(\alpha_c + \alpha_r)}$
传热过程	$R = \frac{1}{K} = \frac{1}{\alpha_1} + \frac{\delta}{\lambda} + \frac{1}{\alpha_2}$

由于热量转移与电量转移的基本规律是类似的，所以对于较复杂的热量传输过程，可以仿照直流电路的电路分析，相应地运用“热路”分析来进行热阻计算。例如，对图 1—3 所示的传热过程，热量依次经过三个热阻，即左侧壁面的对流换热热阻  $R_1 = 1/\alpha_1$ ，平壁的导热热阻  $R_2 = \delta/\lambda$  及右侧壁面的对流换热热阻  $R_3 = 1/\alpha_2$ 。这是一种热阻串联的情况，可相应的画出其热路图（图 1—4），根据直流电路中串联电阻相加的原则，串联热阻也是可以相加的。据此，我们可以直接写出该传热过程的总热阻：

$$\Sigma R = \frac{1}{\alpha_1} + \frac{\delta}{\lambda} + \frac{1}{\alpha_2} \quad [(\text{m}^2 \cdot ^\circ\text{C})/\text{W}]$$

这与我们前面对传热过程的分析是完全一致的。

现在我们来分析热阻并联的情况。例如，壁面和气体之间的复合换热过程（图 1—2），在这个传热过程中，壁面和气体之间既有对流换热，又有辐射换热，其热路图如图 1—5 所示。对此并联热路可根据并联电路中电导相加的原则求出其总热导（热阻的倒数称为热导，单位面积热阻的倒数称为单位热导）。

$$\alpha_t = \alpha_c + \alpha_r$$

所以总热阻为

$$\Sigma R = \frac{1}{\alpha_t} = \frac{1}{\alpha_c + \alpha_r} \quad [(\text{m}^2 \cdot ^\circ\text{C})/\text{W}]$$

这与前述复合换热的分析也是吻合的。



由此我们可以得出结论，在传热分析和计算中，运用热路分析是一种行之有效的方法，在热路分析中完全可以套用电路分析中的原则：

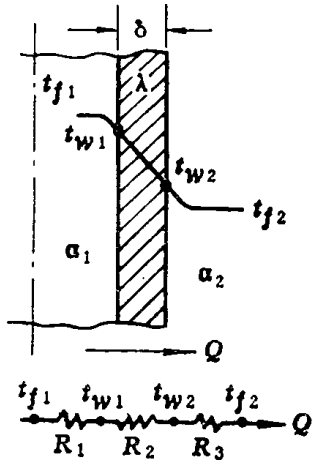


图 1-4 热阻的串联

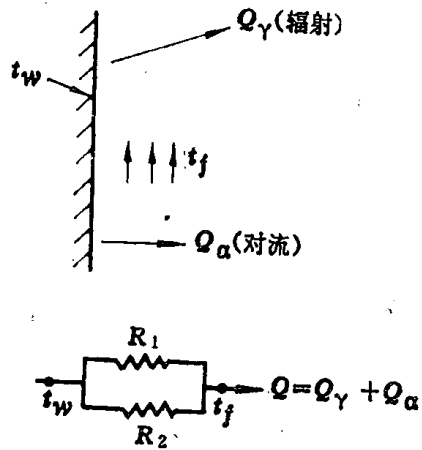


图 1-5 热阻的并联

1. 串联过程的总热阻等于各串联环节的分热阻之和。这称为热阻叠加原则。即

$$\Sigma R = \sum_{i=1}^n R_i \quad [(\text{m}^2 \cdot ^\circ\text{C})/\text{W}] \quad (1-13)$$

2. 并联过程的总热导等于各并联支路的各分热导之和。这称为热导叠加原则。即

$$\frac{1}{\Sigma R} = \sum_{i=1}^n \frac{1}{R_i} \quad [\text{W}/(\text{m}^2 \cdot ^\circ\text{C})] \quad (1-14)$$

3. 热阻串联时，在热流方向上各个热阻引起的温降与热阻成正比，即

$$\frac{\Delta t}{\sum_{i=1}^n R_i} = \frac{\Delta t_i}{R_i} \quad (1-15)$$

4. 热阻并联时，各支路的热流密度与其热阻成反比，即热阻越大，热流越小。

$$\frac{q_i}{q_{i+1}} = \frac{R_{i+1}}{R_i} \quad (1-16)$$

式中  $\Sigma R$ ——过程总热阻；  
 $R_i$ ——过程中第  $i$  个串联环节（并联支路）的热阻；  
 $\Delta t$ ——过程总温压；  
 $\Delta t_i$ ——过程中第  $i$  个串联环节的温压；  
 $q_i$ ——过程中第  $i$  个并联支路的热流密度。

利用上述原则在传热分析和计算中非常方便，我们可以通过分析传热热阻的组成，了解各组成热阻在总热阻中所占有的地位，从而有效地抓住过程中的主要矛盾，采取措施，强化或削弱传热过程，达到控制传热过程的目的。

上述热路分析的原则亦为热分析的电路模拟提供了依据。

## § 1-5 量纲和单位

物理量的量纲表明物理量的属性或所属的种类。国际单位制中，基本物理量是长度、质量、时间、温度等，它们的量纲分别是 L、M、T、 $\Theta$ ...称为基本量纲。其它物理量的量