

高等学校教学用书

于学谦 方佳雨 编

# 矿山运输机械

中国矿业大学出版社

高等学校教学用书

# 矿山运输机械

于学谦 主编

中国矿业大学出版社

---

## 内 容 提 要

本书是为煤炭高等院校矿业机械专业编写的教材,也可作为矿山机电专业的教材。内容有:运输机械的基本计算、刮板输送机、带式输送机、矿井轨道及车辆、矿用机车、钢丝绳运输和辅助运输设备的工作原理、主要性能、基本组成部件的结构、设计计算及使用维护等。还以专门一章讲述液力传动的原理、特性、结构、设计和使用等内容。

本书除了作教材外,还可供有关技术人员参考!

责任编辑:王树范

技术设计:杜锦芝

责任校对:马景山

高等学校教学用书

矿山运输机械

于学谦 主编

---

中国矿业大学出版社 出版

江苏省新华书店 经销 中国矿业大学印刷厂 印刷

开本787×1092毫米1/16 印张12.75 字数298千字

1989年7月第一版

1989年7月第一次印刷

印数:1-7000册

---

ISBN 7-81021-136-6

---

TD·45(课)

定价:2.60元

## 前 言

本书是根据煤炭高等工科院校专业教材编写规划编写，作为矿业机械专业《矿山运输机械》课的教材，也可作矿山机电专业的教材。

编写中力求反映国内外煤矿运输机械方面的先进技术，并注意到理论联系实际。

本书由中国矿业大学于学谦主编，书中第二章为方佳雨编写，其余各章为于学谦编写。书中的缺点或错误在所难免，恳请读者指正。

编 者

1987年9月

# 目 录

## 绪论

### 第一章 运输机械的基本计算 ..... ( 5 )

第一节 运输能力 ..... ( 5 )

第二节 运行阻力 ..... ( 6 )

第三节 有牵引机构的连续运输机械的牵引力及驱动功率计算 ..... ( 11 )

### 第二章 运输机械中的液力传动 ..... ( 14 )

第一节 液力传动的基本原理 ..... ( 14 )

第二节 作用在工作轮上的力矩方程 ..... ( 16 )

第三节 液力耦合器的特性 ..... ( 18 )

第四节 液力耦合器与电动机的联合运行 ..... ( 22 )

第五节 液力耦合器常用类型及结构 ..... ( 29 )

第六节 液力耦合器的选型设计 ..... ( 37 )

第七节 限矩型液力耦合器的使用与维护 ..... ( 40 )

### 第三章 刮板输送机 ..... ( 44 )

第一节 概述 ..... ( 44 )

第二节 主要部件的结构和技术要求 ..... ( 47 )

第三节 链啮合传动原理 ..... ( 65 )

第四节 刮板输送机计算 ..... ( 67 )

第五节 使用与发展 ..... ( 77 )

第六节 顺槽用转载机 ..... ( 80 )

### 第四章 带式输送机 ..... ( 87 )

第一节 概述 ..... ( 87 )

第二节 主要部件的结构及功能 ..... ( 88 )

第三节 带式输送机摩擦传动原理 ..... ( 103 )

第四节 带式输送机的设计计算 ..... ( 113 )

第五节 特种带式输送机 ..... ( 121 )

第六节 运转中的几个问题 ..... ( 127 )

### 第五章 矿井轨道及车辆 ..... ( 130 )

第一节 轨道结构及标准 ..... ( 130 )

第二节 矿用车辆 ..... ( 131 )

第三节 轨道车辆运输的辅助机械设备 ..... ( 139 )

<b>第六章 矿用机车</b> .....	(143)
第一节 概述 .....	(143)
第二节 矿用电机车的机械结构 .....	(148)
第三节 机车运行理论 .....	(152)
第四节 矿用电机车的电气设备及控制 .....	(156)
第五节 电机车运输计算 .....	(164)
第六节 其它型机车 .....	(169)
<b>第七章 钢丝绳牵引运输</b> .....	(171)
第一节 钢丝绳牵引运输的方式及使用条件 .....	(171)
第二节 运输绞车 .....	(174)
第三节 钢丝绳牵引运输基本计算 .....	(177)
第四节 倾斜井巷中的防坠装置 .....	(179)
<b>第八章 辅助运输设备</b> .....	(181)
第一节 概述 .....	(181)
第二节 单轨吊车 .....	(181)
第三节 卡轨车 .....	(191)
第四节 单绳索道 .....	(194)

## 绪 论

采掘下来的煤或其它有用矿物，只有运出矿井才有使用价值。因此，运输是煤炭生产过程的一部分。煤炭的井工生产中，运输线路长、巷道条件多种多样，运输若不畅通，采掘工作就无法继续进行。

井工生产的煤矿运输作业，包括从工作面到矿井地面的煤炭运输和辅助运输。辅助运输包括矸石、材料、设备和人员运输，它在煤炭生产中也占有重要地位，特别是现代矿井不可忽视。大型矿井的矸石运量，每年有数十万吨之多；十几吨重的设备，要求整体运到工作面，需要在多变的采区巷道中转运；材料、设备的品种规格多，运输地点分散；上下班短时间内要求把工作人员送到各个工作地点。

井下运输在工作面和巷道中进行，巷道是根据煤层条件，按开采方法的需要，综合各种要求，在煤层或岩石中开凿出的。因此，井下运输条件的特点是：在有限断面的巷道内运行；线路是水平和倾斜交错连接；运输的货载品种多样；装载点常常变更，有的线路需经常延长或缩短；机械化采煤连续生产、小时生产率高；环境湿度大，有的工作地点有沼气或煤尘。

矿井运输机械是在上述条件下工作的。地面上使用的运输机械，有的可以用于井下，有的则不能。井下运输需要一些专用的运输机械。

井下运输机械按运行方式分类，有连续运行和往返运行两种。

连续运行式运输机械的特点是，一经开动就不需操作而连续运行。例如带式输送机，如图0-1所示。开动后，由装载斗装入的物料，不停地运到机器的一端卸下。只要连续装载就能连续运输不需操作。

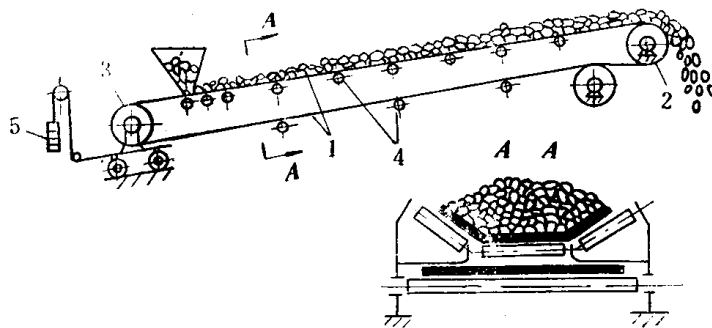


图0-1 带式输送机

1—输送带；2—驱动滚筒；3—拉紧滚筒；4—托辊；5—拉紧装置

往返运行式运输机械的特点是，在运行区间内，作往返式周期性运行，运行中需要操作换向。例如机车运输和单绳运输。单绳运输如图0-2所示。绞车通过钢丝绳2牵引矿车组在轨道上作往返运行，一个往返为一周期，重复运行。

运输机械按牵引原理分类，有链啮合牵引、挠性体摩擦牵引、车轮粘着牵引和钢丝绳缠绕牵引。

链啮合牵引的运输机械使用的牵引构件为链条。煤矿应用的主要是刮板输送机。

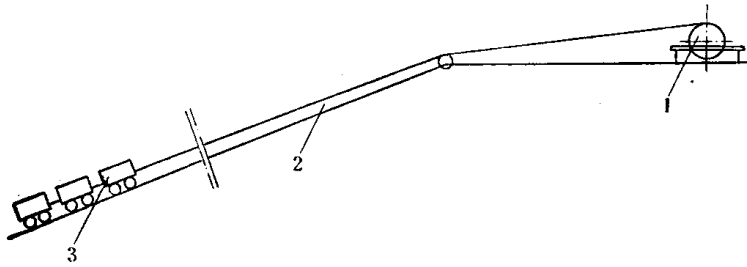


图0-2 单绳运输

1—绞车；2—牵引钢丝绳；3—矿车组

挠性体摩擦牵引的运输机械使用的牵引构件有输送带和钢丝绳。煤矿应用的有带式输送机和无极绳绞车。

车轮粘着牵引的运输机械的牵引构件为车轮与轨道，使用的车轮主要是钢轮和充气胶轮。充气胶轮不用轨道。目前我国煤矿应用的主要是有轨机车牵引。

钢丝绳缠绕牵引的运输机械是各种绞车。图0-2所示是其中的一种。

煤矿井下在条件适合时，也可采用水力或风力运输。水力运输有无压水力运输和管道水力运输。无压水力运输是在沟槽内用水流携带物料运输；管道水力运输是在管道内用压力水运输，主要用于运煤或充填材料。风力运输是在管道内运输，只用于运送充填材料。

由于井下运输是在多样条件下运送多种货载，因而煤矿运输机械的类型很多。但不外两大类：一为输送机类；另一个是车辆类。

输送机类运输机械包括许多种型式，如带式输送机、刮板输送机、板式输送机、螺旋输送机、振动输送机、斗式提升机等。这一类运输机械的特点是：

- 1) 整机长度与运输距离相等；
- 2) 连续运行；
- 3) 运输能力与运输距离无关。

煤矿应用的输送机，主要是带式输送机和刮板输送机。其它型式的输送机，在特定的条件下也有应用。

带式输送机的基本组成如图0-1所示。输送带1围绕驱动滚筒2和拉紧滚筒3接成封闭环形，中间部位用托辊4支承。用拉紧装置5将输送带张紧。驱动滚筒旋转时，依靠驱动滚筒表面与输送带之间的摩擦力，带动输送带连续循环运行。

刮板输送机的基本组成如图0-3所示。装有刮板的链条2，围绕驱动链轮5和尾部链轮1接成封闭环形。刮板链置于上、下溜槽3和4中，将刮板链张紧，驱动链轮旋转时，带动刮板链连续循环运行，装入溜槽中的物料，被刮板链拖拉，在槽内滑动运行到一端卸下。



图0-3 刮板输送机的基本组成

1—尾部链轮；2—刮板链；3—上溜槽；  
4—下溜槽；5—驱动链轮



车辆类的运输机械，包括轨道车辆和无轨车辆。轨道车辆是无动力装置的矿车，需要外加牵引设备才能运行。无轨车辆目前使用的是胶轮自行矿车，这种车本身有动力装置，不需外加牵引设备，因此称之为自行矿车。图0-4是其中的一种。

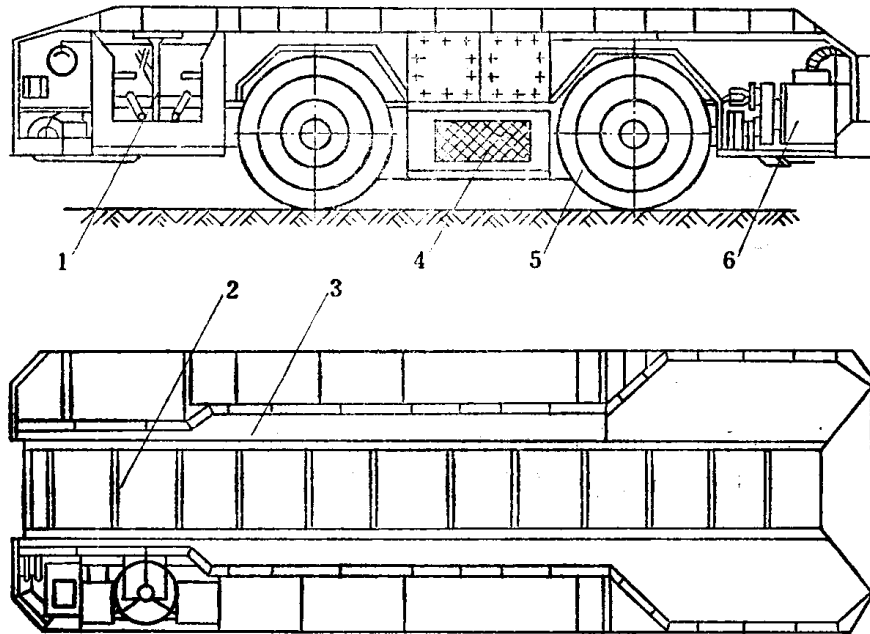


图0-4 胶轮自行矿车

1—驾驶室；2—车底刮板输送机；3—车箱；4—蓄电池；5—胶轮；6—牵引电动机

车辆运行的轨道，有铺设在巷道底板上的标准轻轨；吊挂在巷道上空、供单轨吊车运行的工字钢轨道；铺设在巷道底板上、供卡轨车辆运行的槽钢轨道；架设在巷道一侧、供索道车辆运行的钢绳索道。目前是以铺设在底板上的标准轻轨为主，其它只在辅助运输中开始少量应用。

矿车运行的牵引设备，平巷中以机车为主，斜巷中以绞车为主。

车辆运行的共同特点是往返周期式运行，车速不变时，单列车的运输能力与运输距离成反比。只有用无极绳连续牵引运行除外。

车辆运输中使用的操车设备也含在运输机械之内，操车设备包括：

翻车机 是为固定车箱式矿车卸载用的设备，如图0-5所示。

推车机 推送矿车进翻车机或提升罐笼内使用，按不同工作需要，有多种型式。

爬车机 在矿车自重滑行的线路上，为使矿车恢复因下坡滑行失去的高度所用的设备，如图0-6所示。在连续循环运行的圆环链上，装有若干个推车爪，矿车在下端进入爬车机后，被推车爪推送到预定的高度。为防止矿车脱离推车爪向下跑车，在线路上安设若干个逆止器。逆止器只允许矿车向上通过。

阻车器 在轨道线路上阻止矿车前进的装置。在翻车机、罐笼和斜井井口装设，以控制矿车通过。阻车器有多种型式。

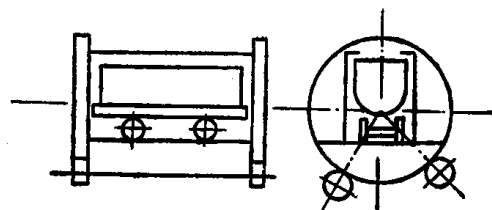


图0-5 翻车机示意图

调度绞车 在短距离内牵引矿车组慢速运行的设备。

煤矿运输使用的机械很多，学习时首先应按运行方式、牵引原理、结构类型分别掌握其共性，在此基础上研究各种型式的不同特点。对于井下用的运输机械，必需熟习它的工作环境和使用条件，才能设计出适用的机型。

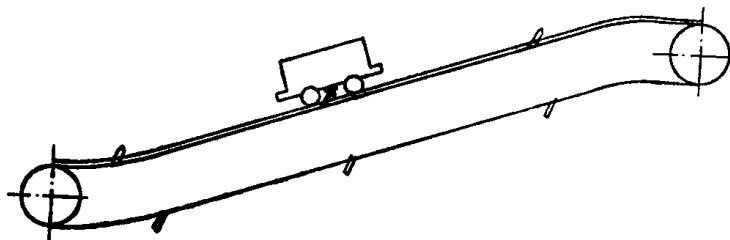


图0-6 爬车机示意图

我国的煤矿运输机械已有很大发展。总结多年的设计和制造经验，加上近几年引进的国外技术，我们的设计水平有很大提高。目前，国产的重型、大运输能力及特种条件下使用的机型不断出现，辅助运输机械已在发展。各种类型运输机械的设计和制造质量都在稳步前进。

# 第一章 运输机械的基本计算

运输机械为适应不同工作条件的需要,有许多种类型。各种运输机械的牵引原理和具体结构虽有不同,但基本点是共同的。本章是分析研究它们之间的共性。

## 第一节 运输能力

运输能力是一切运输机械的重要性能参数。基本计算方法有两种。

### 一、连续运行式的运输机械

连续运行式的运输机械,均匀、连续装载时,其运输能力为

$$Q = 3.6qv \quad (1-1)$$

式中  $Q$ ——运输能力, t/h;

$q$ ——单位长度上所装物料的质量, kg/m;

$v$ ——物料的运行速度, m/s。

由  $q = F\gamma$  (1-2)

得  $Q = 3.6F\gamma v$  (1-3)

式中  $F$ ——物料运行的断面积,  $m^2$ ;

$\gamma$ ——物料的散碎密度,  $kg/m^3$ 。

### 二、往返运行式的运输机械

往返运行式的运输机械,每次牵引若干辆矿车作往返周期性运行,其运输能力为

$$Q = 60 \frac{zG}{T} \quad (1-4)$$

$$T = \frac{2L}{60v_p} + t_f \quad (1-5)$$

将式(1-5)代入式(1-4)得

$$Q = \frac{60zG}{\frac{2L}{60v_p} + t_f} \quad (1-6)$$

式中  $Q$ ——运输能力, t/h;

$z$ ——每次牵引的矿车数;

$G$ ——每辆矿车的装载量, t;

$L$ ——运输距离, m;

$T$ ——往返运行一次所需的时间, min;

$v_p$ ——平均运行速度, m/s;

$t_f$ ——摘挂钩等辅助工作时间, min。

由上可见，连续运行式的运输能力，不受运输距离的影响；往返运行式的运输能力随运距的增加而降低。

上述运输能力的计算方法，表示了两种运行方式的基本规律。对于各种不同的运输机械，需结合其装载和运行特点，引出各自不同的计算式。

## 第二节 运行阻力

任何机械运行时都受有阻力。运输机械，因其运行机构和运行方式不同，运行时受到的阻力大小不同。

阻力系数是等速运行时的运行阻力与运行支承面上受到的正压力之比。

阻力系数可由分析得出其表达式，实用上是由试验得出数值。工程计算中，用阻力系数计算运输机械的运行阻力。

### 一、矿车运行的阻力和阻力系数

图1-1a为单个矿车在水平直线轨道上等速运行时的受力状况。图1-1b为其中一个轮对上的作用力，列出各作用力对轴心的力矩方程为

$$W_1 \cdot \frac{D}{2} - N_1 k - S_1 \cdot \frac{d}{2} = 0 \quad (1-7)$$

整理得

$$\begin{aligned} W_1 &= \frac{2N_1 k + S_1 d}{D} \\ &= \frac{2 \cdot \frac{mg}{2} k + \frac{mg}{2} \mu d}{D} \\ &= \frac{mg}{2} \frac{2k + \mu d}{D} \end{aligned} \quad (1-8)$$

当  $N_1 = N_2$  时， $W_2 = W_1$ ，全部运行阻力为

$$W = W_1 + W_2 \quad (1-9)$$

矿车运行的阻力系数即为

$$\omega = \frac{W}{mg} = c \frac{2k + \mu d}{D} \quad (1-10)$$

- 式中  $W$ ——矿车运行阻力，N；  
 $m$ ——矿车的总质量，kg；  
 $g$ ——重力加速度， $m/s^2$ ；  
 $k$ ——车轮与轨道间的滚动摩擦系数，其数值与车轮直径及轨面形状和材料有关， $k = 0.5 \sim 0.6 \text{ mm}$ ；  
 $\mu$ ——车轮轴承的摩擦系数；  
 $d$ ——车轮的轴径，mm；  
 $D$ ——车轮直径，mm；  
 $c$ ——车轮轮缘阻力附加系数。

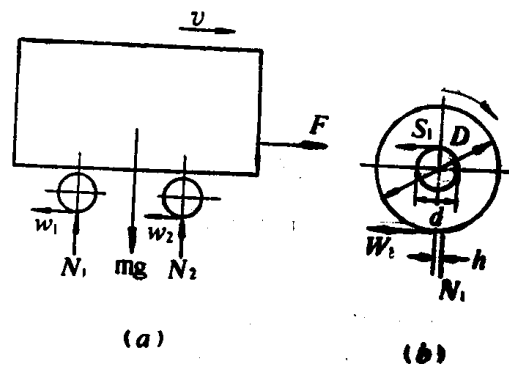


图1-1 矿车运行阻力分析

公式(1-10)所表达的阻力系数,用于分析影响矿车阻力的诸因素。工程计算中用的阻力系数是由试验得出,用下式计算矿车运行阻力

$$W = mg\omega \quad (1-11)$$

## 二、有牵引机构的连续运输机械的运行阻力和阻力系数

有牵引机构的连续运行式运输机械,其牵引机构连接成封闭环形,在驱动装置的带动下,沿线路连续循环运行,如图1-2示。整个线路由沿直线运行的直线段和绕曲线运行的曲线段组成。直线段和曲线段的运行条件不同,其运行阻力也不同,通常分别计算。

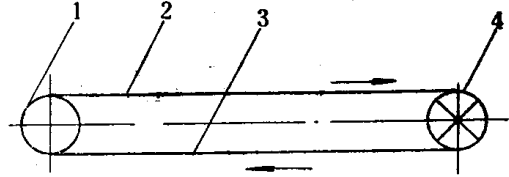


图1-2 运行示意图

2、3—直线段; 1、4—曲线段

### (一) 直线段运行阻力

直线段的运行阻力,因牵引机构的不同而异。有链条滑行、滚轮链运行及牵引构件在托辊上运行三种。

#### 1. 链条滑行

刮板输送机的刮板链在溜槽中滑动运行,刮板链在槽内的运行阻力,是滑动面上的摩擦阻力。由于刮板链运行时,刮板与溜槽不仅在槽底有滑行面,在溜槽的侧帮也有滑行面如图1-3所示。因此,刮板链的运行阻力,不仅是槽底的摩擦,还包括侧帮的摩擦。由阻力系数定义,刮板链在溜槽内运行的阻力系数为

$$\omega_l = \frac{W_l}{q_l L g} \quad (1-12)$$

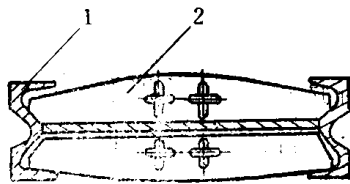


图1-3 刮板链与溜槽的接触

1—溜槽; 2—刮板链

式中  $\omega_l$ ——刮板链运行的阻力系数;

$W_l$ ——刮板链的运行阻力, N;

$q_l$ ——刮板链单位长度的质量, kg/m;

$L$ ——刮板链长度, m;

$g$ ——重力加速度, m/s<sup>2</sup>。

阻力系数  $\omega_l$  由试验得出,有了阻力系

数,刮板链的运行阻力

$$W_l = q_l L g \omega_l \quad (1-13)$$

#### 2. 滚轮链运行

滚轮链是装有可转动滚轮的牵引链,如图1-4a,链条用滚轮支承在导轨上运行,以减小运行阻力。

滚轮链在直线导轨上的运行状况,与矿车在轨道上运行相似,滚轮链的运行阻力系数也用公式(1-10)表示。

图1-4b是以滚轮链为牵引构件的板式输送机的承载-牵引部件。被运物料装在承载板上,物料与承载-牵引部件一起运行。这种结构的输送机承载段沿水平运行时的阻力为

$$W_{z_1} = (q + q_0) g L \omega_l \quad (1-14)$$

式中  $W_{z_1}$ ——重段(承载段)运行阻力, N;

$q$ ——单位长承载板上装运物料量, kg/m;

$q_0$ ——单位长承载板和滚轮链的质量, kg/m;

$g$ ——重力加速度,  $m/s^2$ ;

$L$ ——承载段长度,  $m$ ;

$\omega_1$ ——滚轮链的运行阻力系数。

### 3. 牵引构件在托辊上运行

牵引构件在托辊上运行, 如图 1-5 示。若牵引构件无弯曲变形, 从牵引构件与托辊的相互作用关系看, 也与矿车在轨道上运行相似。这种条件下的运行阻力系数, 用公式 (1-10) 表示。

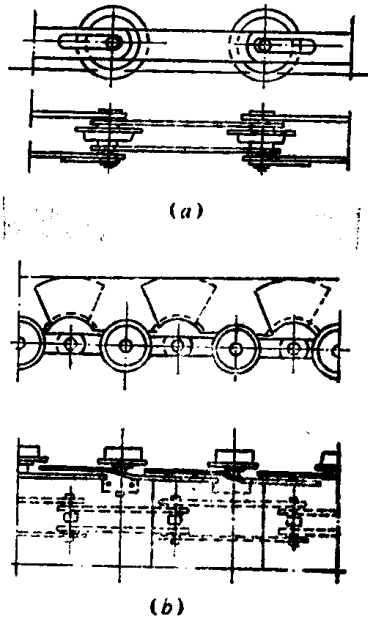


图1-4 滚轮链

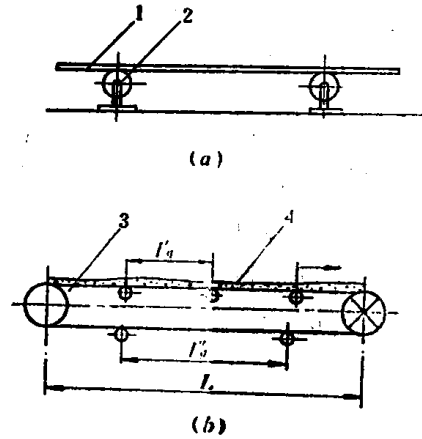


图1-5 牵引构件在托辊上运行

1—牵引构件; 2—托辊; 3—输送带; 4—物料

图 1-5 $b$  是输送带在托上辊运行的带式输送机, 被运物料装在输送带上, 与输送带一起运行, 输送带既是承载构件, 又是牵引构件。若输送带在运行中没有弯曲变形, 这种方式沿水平运输的运行阻力, 重段 (承载段) 为

$$W_{z_k} = (q + q_d + q'_d) Lg\omega' \quad (1-15)$$

返回的空行程段为

$$W_k = (q_d + q''_d) Lg\omega'' \quad (1-16)$$

式中  $W_{z_k}$ ——重段 (承载段) 运行阻力,  $N$ ;

$W_k$ ——空段运行阻力,  $N$ ;

$q$ ——单位长输送带上装运物料量,  $kg/m$ ;

$q_d$ ——输送带单位长的质量,  $kg/m$ ;

$q'_d$ ——重段 (承载段) 单位长度上分布的托辊旋转部件的质量,  $kg/m$ 。这是一个

为便于表达的假想参数,  $q'_d = \frac{M'_d}{l'_d}$ ;

$M'_d$ ——重段托辊组旋转部件的质量,  $kg$ ;

$l'_d$ ——重段托辊组的间距,  $m$ ;

$L$ ——重段和空段的长度,  $m$ ;

$g$ ——重力加速度,  $m/s^2$ ;

$\omega'$ 、 $\omega''$ ——牵引构件在重段、空段托辊组上运行的阻力系数;

$q_0''$ ——空段单位长度上分布的托辊旋转部件的质量, kg/m。  $q_0'' = \frac{M_0''}{l_0''}$ ;

$M_0''$ ——空段托辊旋转部件的质量, kg;

$l_0''$ ——空段托辊组的间距, m。

## (二) 绕经曲线段的阻力

在运输设备中, 牵引构件绕经的曲线段, 有绕经可转动的导向体和绕经固定的圆弧导向体两种, 这两种导向体的阻力不同。

### 1. 绕经可转动的导向体

可转动的导向体, 依牵引构件的不同, 有链轮、绳轮和滚筒。这类导向体, 牵引构件与导向体的转动部件一起绕其轴心转动。牵引构件绕经这类导向体的阻力, 由以下三部份组成。

1) 在牵引构件与导向体的相遇点, 当它由直线变成弯曲时, 因牵引构件的转折所产生的阻力  $W'$ ;

2) 导向体转轴上的摩擦阻力  $W''$ ;

3) 在牵引构件绕出导向体的分离点, 当它由弯变直时, 因牵引构件的转折所产生的阻力  $W'''$ 。

不同的牵引构件, 上述三项阻力的大小及其影响因素也各异。

现以链条绕经链轮为例, 分析上述三项阻力。

如图 1-6 示, 设链条的张力, 在与链轮的相遇点为  $S_y$ , 与链轮的分离点为  $S_l$ 。在相遇点由直变弯绕进链轮时, 链轴上的摩擦阻力为

$$F_1 = S_y f_1 \quad (1-17)$$

式中  $F_1$ ——相遇点链轴上的摩擦阻力, N;

$S_y$ ——链条在相遇点的张力, N;

$f_1$ ——链轴的摩擦系数。

把这个作用于链轴上的摩擦力  $F_1$ , 变位到链轮的节圆周上, 即为链条转折弯曲的摩擦力给链轮旋转增加的阻力  $W'$ 。按作功相等的条件得

$$F_1 \frac{d_1}{2} \theta = W' \frac{D}{2} \theta \quad (1-18)$$

将  $F_1$  以公式 (1-17) 代入, 整理得

$$W' = S_y f_1 \frac{d_1}{D} \quad (1-19)$$

式中  $W'$ ——链条由直变弯的阻力, N;

$d_1$ ——链轴直径, mm;

$D$ ——链轮直径, mm;

$\theta$ ——链条绕进链轮时, 相邻两链节转折的角度。

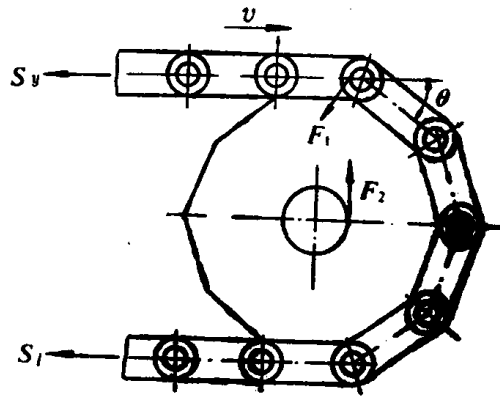


图1-6 链条绕经链轮的阻力

同理可得，在分离点链条由弯变直，因链轴上的摩擦给链轮旋转增加的阻力为

$$W'' = S_1 f_1 \frac{d_1}{D} \quad (1-20)$$

式中  $W''$  ——链条由弯变直的阻力，N；

$S_1$  ——链条在分离点的张力，N。

链轮转轴上的摩擦阻力，当链条的绕进和绕出两股平行时

$$F_2 = (S_0 + S_1) f \quad (1-21)$$

式中  $F_2$  ——链轮转轴上的摩擦阻力，N；

$f$  ——链轮转轴的摩擦系数。

把作用于链轮转轴上的摩擦阻力  $F_2$ ，变位到链轮节圆周上，即为转轴上的摩擦力给链轮旋转的阻力  $W''$ 。按力矩相等的条件得

$$F_2 \frac{d}{2} = W'' \frac{D}{2} \quad (1-22)$$

将  $F_2$  以公式 (1-21) 代入，整理得

$$W'' = (S_0 + S_1) f \frac{d}{D} \quad (1-23)$$

式中  $W''$  ——链轮轴上的摩擦阻力，N；

$d$  ——链轮转轴的直径，mm。

由上分析得到，链条绕经链轮的阻力  $W_1$  为

$$\begin{aligned} W_1 &= W' + W'' + W''' \\ &= (S_0 + S_1) \frac{f_1 d_1 + fd}{D} \end{aligned} \quad (1-24)$$

令

$$k_1 = \frac{f_1 d_1 + fd}{D} \quad (1-25)$$

$$W_1 = k_1 (S_0 + S_1) \quad (1-26)$$

钢丝绳绕经绳轮，输送带绕经滚筒的阻力，也是由上述三部份组成。由于它们的结构难以用分析的方法得出其表达式，只有经验公式可参考。

实用上，绕经可转动导向体的阻力，都是由试验得出系数  $k_1$ ，用公式 (1-26) 计算。

## 2. 绕经固定的圆弧导向体

牵引构件绕经固定的圆弧导向体，如图1-7所示，其运行阻力也是由三部份组成。与绕经可转动导向体不同的，只是导向体固定不转，因而导向体对牵引构件运行的阻力，是挠性体在圆弧上的摩擦，这个摩擦力的大小，可用欧拉柔索公式求得。在相遇点和分离点，牵引构件由直变弯和由弯变直的阻力，若跟它在圆弧上的摩擦力相比很小时，可以忽略。

据欧拉柔索公式得

$$S_1 = S_0 e^{\mu \alpha} \quad (1-27)$$

式中  $S_1$  ——牵引构件在分离点的张力，N；

$S_0$  ——牵引构件在相遇点的张力，N；

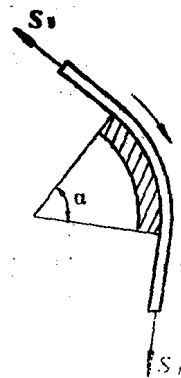


图1-7 牵引构件绕经固定的圆弧导向体



- $e$ ——自然对数的底；
- $\mu$ ——牵引构件与导向体间的摩擦系数；
- $\alpha$ ——圆弧导向体的圆心角，rad。

牵引构件绕经固定导向体，其张力由 $S_1$ 增加到 $S_2$ ，这个张力差就是固定导向体对牵引构件运行的阻力 $W_0$ 。

$$W_0 = S_2 - S_1 = S_1(e^{\mu\alpha} - 1) \quad (1-28)$$

由以上的分析知：牵引构件沿直线运行时，阻力与牵引构件的张力无关，决定于负载运输距离、牵引构件及其支承条件；沿曲线运行时，阻力与牵引构件的张力成正比。

### 第三节 有牵引机构的连续运输机械 的牵引力及驱动功率计算

#### 一、牵引构件的张力

有牵引机构的运输机械，驱动装置是通过牵引构件传递牵引力，以克服各种运行阻力使机器运行。阻力愈大，需要的牵引力愈大，牵引构件的张力增加也大。由于连续运输机械的运行阻力是沿途分布的，因而牵引构件的张力沿运行方向逐渐增加。牵引构件在各点的张力，用“逐点计算法”计算。

逐点计算法，是计算牵引构件在运行时，其各点张力的方法。逐点计算法的规则是：牵引构件某一点上的张力，等于沿其运行方向后一点的张力与这两点间的运行阻力之和。用公式表达为

$$S_i = S_{i-1} + W_{(i-1) \sim i} \quad (1-29)$$

式中  $S_i$ 、 $S_{i-1}$ ——分别为牵引构件上前后两点的张力；

$W_{(i-1) \sim i}$ ——前后两点间的运行阻力。

用逐点计算法求算牵引构件各点上的张力，可以从任意点开始，依次分别向绕进和绕出驱动装置的相遇点和分离点进行。由于连续运行的运输机械对牵引构件的最小张力往往有一定的要求，所以，计算各点张力时，通常是从牵引构件的最小张力点开始。

牵引构件运行时，最小张力点的位置，依运动方向、驱动装置的位置和安装倾角的不同而异，在给定的工作条件下，按逐点计算规则，经比较确定。

例如，向下运输物料，驱动装置在下端，最简单的线路如图1-8示，用逐点计算法求各点张力的方法如下。

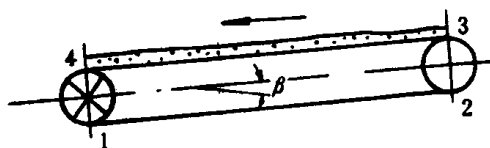


图1-8 用逐点计算法求张力图

沿牵引构件的运行方向，将直线和曲线段的变换点逐点编号。据逐点计算法的规则，可写出下列各式。

$$S_2 = S_1 + W_1 \quad (1-30)$$

$$S_3 = S_2 + W_{2-3} \quad (1-31)$$

$$S_4 = S_3 + W_{3-4} \quad (1-32)$$

式中  $S_1$ 、 $S_2$ 、 $S_3$ 、 $S_4$ ——分别为牵引构件在各点的张力；