

专用汽车技术性能手册

中国汽车工程学会专用汽车分会
专用汽车技术性能手册编辑委员会 编

机械工业出版社

专用汽车技术性能手册

中国汽车工程学会专用汽车分会
专用汽车技术性能手册编辑委员会 编



机械工业出版社

内 容 提 要

本手册收集了国内专用汽车共69个品种,245种车型。内容包括各车型的产品名称、型号、用途、结构特点、主要技术规格、生产厂名称,并附有外貌图、外形尺寸图以及部分产品的工作特性图。同时还收集了部分国外近期生产的各种专用汽车的主要技术参数和外貌图。

本手册内容丰富、资料详尽、图文并茂,是一本实用价值较高的工具书。

本手册可供从事汽车科研、教育、生产、销售、使用、维修等部门的技术人员、管理人员、技术工人参考。

专用汽车技术性能手册

中国汽车工程学会专用汽车分会
专用汽车技术性能手册编辑委员会 编

*

责任编辑:钱既佳

封面设计:曾桂林

*

机械工业出版社出版 (北京阜成门外百万庄南里一号)

(北京市书刊出版业营业许可证出字第117号)

北京龙华印刷厂印刷

新华书店北京发行所发行·新华书店经售

*

开本 787·1092 1/16·印张11.1·插页2·字数10.11千字

1987年7月北京第一版·1987年7月北京第一次印刷

印数 00,001—11,566·定价:13.00元

*

统一书号:15033·7013

中国汽车工程学会专用汽车分会 专用汽车技术性能手册编辑委员会

主任委员：何春阳

副主任委员：刘雨亭 应章顺

委员：刘 匀 李万里 张庆余 商国华 黄允盛 冷连川 王 林
何明辉 尤叙生 周光国 钱既佳

封面设计：曾桂林

美工：张心平 王家辉 朱仁贵 杨友祥 黄华胜 曾桂林

描图员：王素云 胡丽华 路茜 苏艳玲 郑又萍 黄腊娥 魏俊暖

其它工作人员：曾汉华 杨幼民

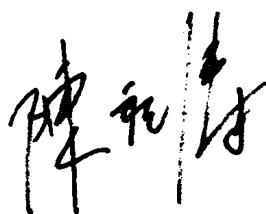
序

我国汽车工业经过三十年的艰苦创业，从无到有，从小到大，逐步发展起来。先后建成一汽、二汽大型汽车厂和一批中型汽车制造厂。现在全国有70余家汽车制造厂、200多家专用汽车改装厂，已经形成40万辆汽车的生产能力。“六五”期间，随着国民经济的发展和人民生活水平的提高，各种专用汽车发展很快，产量和品种大幅度增长，已经成为汽车工业的重要组成部分。预计“七五”期间，专用汽车还将有较大的发展。

为了适应广大用户需要，中国汽车工程学会专用汽车分会专用汽车技术性能手册编辑委员会编写了《专用汽车技术性能手册》。这是我国第一次公开出版发行的专用汽车的工具书。手册收集了国内74家专用汽车制造厂家生产的245种产品，基本反映了我国目前专用汽车的概况和技术水平。

我国专用汽车发展的历史不长，与世界先进国家比较还有较大的差距。品种、数量、质量都远远不能满足国民经济各个领域和人民生活各方面的需要，有些品种还要依靠进口。“七五”期间要加强专用汽车厂的技术改造，大力开发新的品种，开拓新的服务领域，提高工艺和制造水平，增加检验测试设备，引进国外技术，使我国专用汽车厂能有较大的提高，尽快缩短与世界先进国家差距，适应广大用户的需要。

中国汽车工业公司总经理



一九八六年九月

编 辑 说 明

随着汽车工业的发展和汽车保有量的不断增长,为了提高运输效率和经济效益,适应客货运输多样化需要以及在特定条件下各种专用作业的需要,专用汽车的品种、产量日益增多,服务领域不断扩大,已经成为汽车产品的重要组成部分。

专用汽车系指装置专用设备,具备特定的专用功能,用于承担专门运输任务或专项作业的汽车或汽车列车。专用汽车的主要产品类别有厢式汽车、罐式汽车、自卸汽车、起重及举升汽车、特种作业汽车等。

我国专用汽车的生产开始于五十年代末,当时主要是根据部队和建筑业的需要,有少数厂家采用解放牌汽车底盘,改装成工程车、运油车、自卸车等几个品种。六十年代、七十年代专用汽车有了一定的发展。“六五”期间,随着国民经济的发展和人民生活水平的提高,使专用汽车进入高速发展时期,品种和产量均有较大幅度的增长。到1985年底,我国生产专用汽车的专业工厂已有200余家,生产的品种达350种,产量近4万辆,保有量约为30万辆,约占全国载货汽车保有量的11%。

为了较为全面地反映我国专用汽车产品的技术性能状况,中国汽车工程学会专用汽车分会组织中国汽车技术研究中心、汉阳专用汽车研究所等单位的长期从事专用汽车产品开发技术和技术情报的工作人员,收集最新资料,编写成这本《专用汽车技术性能手册》。

本手册共收集了74个专用汽车主要生产厂家的245种产品,按用途排列,每种产品均有简介、外貌图、外形尺寸图、基本参数、专用功能参数等,具有较高的实用价值,可作为从事汽车科研、教育、生产、销售、使用、维修等部门的管理人员、技术人员、技术工人的工具书。

《手册》附录中收集了一些国外专用汽车的图片和简要技术性能参数和国内专用汽车所选用的汽车底盘的技术性能参数等资料。

为了便于查阅,书末列出了生产厂家产品目录索引。

在手册编写过程中,得到中国汽车工业公司、中国汽车技术研究中心、汉阳专用汽车研究所以及各专用汽车厂的有关人员的大力支持和协助,在此表示衷心的感谢。

由于编者工作水平和条件所限,本手册难免出现差错和遗漏,敬请读者批评指正。

中国汽车工程学会专用汽车分会
专用汽车技术性能手册编辑委员会
一九八六年九月

目 录

<p>救 护 车 1</p> <p> 海燕牌59 JC531型救护车 1</p> <p> 海燕牌YC 532型救护车 3</p> <p> 邢台牌XT 430型救护车 5</p> <p> 邢台牌XT 434型救护车 7</p> <p> 石家庄牌SJZ 432型救护车 9</p> <p> 羚羊牌SY 420型救护车 11</p> <p> 环菱牌CG121JH型救护车 13</p> <p> 环菱牌CG134JH型救护车 15</p> <p> 环菱牌CG212JH型救护车 17</p> <p> 飞羚牌SJ 520型救护车 19</p> <p> 长飞牌SG130JH型救护车 21</p> <p> 雄鹰牌XK121JH型救护车 23</p> <p> JG134JH型救护车 25</p> <p> 北泉牌CN121JH型救护车 27</p> <p> 西北牌XB 423JH型救护车 29</p> <p> 西北牌XB 425JH型救护车 31</p> <p> 西北牌XB 431JH型救护车 33</p> <p> 西北牌XB 411SU型山地救护车 35</p> <p> 西北牌XB 424JH型轻型越野 救护车 37</p> <p>X射线流动车 39</p> <p> 佳乐牌JY 542型X射线流动车 39</p> <p>防疫监测车 41</p> <p> 西北牌XB 431NC型防疫监测车 41</p> <p>计划生育车 43</p> <p> 向阳牌SG130EY型计划生育 专用车 43</p> <p> 石家庄牌SJZ 433型计划生育车 44</p> <p> 雄鹰牌XK121EY型计划生育车 46</p> <p> 熊猫牌GZ 130EY型计划生育 宣传车 48</p> <p>炊事车、淋浴车 50</p> <p> 长翼牌LQ15YC型炊事车 50</p>	<p> 长翼牌LQ15LY型淋浴车 50</p> <p>流动售货车 53</p> <p> 河北牌BQ130ASH型流动 售货车 53</p> <p>住 宿 车 55</p> <p> 长翼牌LQ865ZS型住宿车 55</p> <p>✓ 保 温 车 58</p> <p> 飞球牌ZJ 110BW型保温车 58</p> <p> 飞球牌ZJ 130BW型保温车 60</p> <p> 飞球牌ZJ 140BW型保温车 62</p> <p> 飞球牌ZJ 162BW型保温车 64</p> <p> 海狮牌JG140BW型保温车 66</p> <p> 海狮牌JG144BW型保温车 69</p> <p> 企鹅牌BW12-Ⅲ型保温车 72</p> <p> 企鹅牌BW14-Ⅰ型保温车 74</p> <p> GG 402B型保温车 77</p> <p> GG 404B型保温车 79</p> <p>✓ 冷 藏 车 81</p> <p> 飞球牌ZJ 130LC型冷藏车 81</p> <p> 飞球牌ZJ 140LC型冷藏车 83</p> <p> 飞球牌ZJ 120LC型冷藏车 85</p> <p> 企鹅牌LC -12型机械冷藏车 87</p> <p> 企鹅牌LC -11型机械冷藏车 90</p> <p> GG 402J型机械冷藏车 93</p> <p> WH213YD型液氮式运输车 95</p> <p>宣 传 车 98</p> <p> 冀新牌JX 130FX型法制宣传车 98</p> <p>邮政运输车 100</p> <p> 鸿雁牌MS 134YZ型邮政 运输车 100</p> <p>环境监测车 102</p> <p> 长飞牌SG130HN型环保车 102</p> <p> 雄鹰牌XK 130HN型环境污染 监测车 104</p>
--	---

- 红梅牌WZ130HN₃型环境污染
监测车..... 106
- 修 理 车..... 108
- DD439KT型通用机械修理车..... 108
- 长飞牌SG130NJ型农机事故
勘察车..... 110
- 北泉牌CN121SA型农机流动
维修车..... 112
- 远达牌8032A型特装机加工程车..... 114
- 囚 车..... 116
- 石家庄牌SJZ531型囚车..... 116
- 冀新牌JX212QCA型囚车..... 118
- 羚羊牌SY424型囚车..... 120
- 熊猫牌GZ130QC型囚车..... 122
- 流动手术车..... 124
- 西北牌XB425SH型流动手术车..... 124
- 食品运输车..... 127
- 向阳牌SG130FC型食品运输
专用车..... 127
- WF120FC型食品运输车..... 128
- 北泉牌CN134FC型食品防尘
运输车..... 130
- 电视录像转播车..... 132
- 邢台牌XT532型电视转播车..... 132
- 邢台牌XT536型电视录像车..... 135
- 微波通讯车..... 137
- 鸿雁牌MS130WB型微波通讯车..... 137
- 植物保护车..... 139
- 向阳牌SG130ZB型植物保护车..... 139
- 飞鹤牌HF121ZB型植物保护车..... 140
- 野生动物保护车..... 142
- 环菱牌CG212DW型野生动物
保护车..... 142
- 气象工程车..... 144
- 冀新牌JX130QG型气象工程车..... 144
- 交通监理车..... 146
- 向阳牌SG130JL型交通监理
专用车..... 146
- 羚羊牌SY422型交通事故现场
勘察车..... 147
- 峨秀牌JT410型交通事故勘察车..... 149
- 刑事勘察车..... 151
- 石家庄牌SJZ530型刑事勘察车..... 151
- 计量检测车..... 153
- 向阳牌SG130LE型计量检测
专用车..... 153
- 冀新牌JX130JJ型计量检测车..... 154
- 种子专用车..... 156
- 邢台牌XT130NZ型种子专用车..... 156
- 熊猫牌GZ130NZ型种子专用车..... 158
- 农业技术推广服务车..... 159
- 向阳牌SG130NT型农业技术
推广服务专用车..... 159
- 飞鹤牌HF121JT型农业技术
推广服务车..... 160
- 轻型厢式车..... 162
- 河北牌BQ130KH型客货两用车..... 162
- 河北牌BQ130XH型货厢式货车..... 164
- 田野牌BQ133XX型厢式系列
专用车..... 166
- 金鹏牌ST430X型厢式货车..... 168
- 鸿雁牌MS130XH型箱体后开启
运输车..... 170
- 鸿雁牌MS134XH型箱体后开启
运输车..... 172
- 福州牌FZ121SA型多用途农用
汽车..... 174
- 零担运输车..... 176
- 十堰牌SG140ID型厢式零担
运输车..... 176
- 十堰牌SG930ID型厢式零担
运输车..... 179
- 神鹰牌YG144YQ型翼顶开启式
运输车..... 182
- 神鹰牌YG140/47YQ型翼顶开
启式运输车..... 184
- 神鹰牌YG140YQ型翼顶开启式
运输车..... 186

- 运油车.....188
- F 86型保温运油车..... 188
- F 87型普通运油车..... 188
- F 85型普通运油车..... 189
- F 90型普通运油车..... 190
- 三力牌YY64型运油车..... 191
- JG140RY型轻质燃油运输罐车.....193
- JZ150AY型7立方米运输液罐车.....195
- 楚风牌HQ630型运油车..... 197
- 加油车.....199
- F 46型普通加油车..... 199
- F 66型保温加油车..... 199
- F 81型保温加油车..... 202
- F 83型普通加油车..... 202
- F 88型普通加油车..... 205
- F 89型保温加油车..... 205
- DD401Y型东风加油车..... 208
- 三力牌YJ64型加油车..... 211
- 楚风牌HQ631JY型加油车..... 214
- 远达牌YO701型越野加油车..... 216
- ✓ 工业化工品罐车.....218
- BJ450A型液氨汽车槽车..... 218
- 东风牌JC29型液氨汽车槽车.....221
- WH140NS型工业酸罐车..... 224
- ✓ 气卸散装水泥罐车.....226
- 龙江牌MQ114SN7.5型气卸散装水泥罐车..... 226
- 龙江牌MQ150SN7型气卸散装水泥罐车..... 228
- 雁虹牌WH140SN型散装水泥运输车..... 230
- 雁虹牌WH150SN型散装水泥运输车..... 232
- 雁虹牌WHQD7型散装水泥运输车..... 234
- 雁虹牌WH QD10D型散装水泥运输车..... 236
- 液化石油气罐车.....238
- BJ470Y型液化石油气汽车槽车.....238
- BJ490Y型液化石油气汽车槽车.....241
- BJ452Y型液化石油气汽车槽车.....244
- 东风牌JC27型半挂式液化石油气汽车槽车..... 246
- 东风牌JC28型液化石油气汽车槽车..... 249
- 奶罐车.....252
- WH140NU型奶罐车..... 252
- 食品液罐车.....255
- 向阳牌SG130PJ型啤酒运输车..... 255
- 金鹏牌ST430P型鲜啤酒运输车..... 257
- 活鱼运输车.....259
- WH140HY2型活鱼运输车..... 259
- 洒水车.....262
- JY15PS型绿化喷洒多用车..... 262
- WX15AS型洒水车.....265
- WX140AS型洒水车..... 267
- WX150AS型洒水车..... 269
- 吸污车.....271
- 皇冠牌XN-5型真空吸污泥车..... 271
- 真空吸粪车.....273
- WH110XF型真空吸粪车..... 273
- ✓ 供水消防车.....276
- 飞雁牌CS4型供水消防车..... 276
- 飞雁牌CG30/30型内座式水罐泵浦消防车..... 278
- 上海牌CG36/30型消防车..... 280
- 鸡球牌CG60/50A型水罐消防车..... 282
- ✓ 泡沫消防车.....285
- 飞雁牌CP10B型泡沫消防车..... 285
- 鸡球牌CFP1.5/1型干粉泡沫联用消防车..... 287
- 鸡球牌CPP15型载炮泡沫消防车..... 290
- 鸡球牌CPP10型载炮泡沫消防车.....293
- ✓ 后倾自卸车.....296
- SQ342型后倾自卸车..... 296
- SQ343型后倾自卸车..... 298
- 山西牌SX341B型自卸载货汽车..... 300

- DD345型解放自卸车..... 302
- DD317型东风自卸车..... 305
- 黄海牌DD352型自卸车..... 308
- SP313型解放自卸车..... 311
- 龙江牌LJ351型自卸汽车..... 314
- 大通牌SH361 A型自卸汽车..... 317
- 华东牌CS340 (HD340) 型自卸
汽车..... 319
- 东风牌NE940-X型10吨半挂
自卸汽车..... 322
- 江淮牌HF352型自卸车..... 326
- 黄河牌QD352型自卸汽车..... 329
- 罗曼牌QR19型自卸汽车..... 331
- 斯太尔1491·437型自卸汽车..... 333
- 斯太尔1291·067型自卸汽车..... 335
- SD314 A型自卸车..... 337
- 楚风牌HQ342型自卸车..... 339
- 东风牌EQ340型自卸车..... 342
- 汉阳牌HY350型5吨自卸车..... 345
- 汉阳牌HY361型自卸车..... 348
- WH341型高墙板自卸车..... 351
- WH311型自卸车..... 354
- WH311D型粮食散装自卸汽车..... 357
- 东风牌HQ342型4.5吨自卸车..... 360
- 飞涛牌HZ340型自卸汽车..... 363
- 解放牌CQ340型自卸汽车..... 366
- 解放牌CQ340X型自卸汽车..... 366
- 茶花牌KQ130ZX型双排座自卸车..... 369
- GG311A型自卸车..... 372
- 青海湖牌QH312型高原5吨
柴油自卸车..... 374
- 昆仑牌WG341型自卸车..... 377
- XJ342型自卸车..... 380
- 侧倾自卸车..... 383
- 山西牌SX·343/820型全挂自卸
列车..... 383
- SD313型侧倾自卸车..... 386
- 三面倾自卸车..... 385
- BQ944型10吨三向自卸半挂汽车..... 389
- BQ356E型三向自卸汽车..... 392
- 东风牌FJ 343型三面自卸车..... 395
- 斯太尔991·065型三面卸自卸
汽车..... 398
- 楚风牌HQ343型三向倾卸自卸车..... 400
- 楚风牌HQ344型粮食散装车..... 403
- 摆臂式自装卸汽车..... 406
- 青工牌XN430型摆臂式自装卸车..... 406
- 青工牌XN441型摆臂式自装卸车..... 409
- 青工牌XN442型摆臂式自装卸车..... 412
- 自装卸垃圾汽车..... 415
- 远达牌SC3461LJ型垃圾自动
装卸车..... 415
- 随车起重运输车..... 417
- BS 3 A型随车汽车起重机..... 417
- 飞涛牌HZ140YM型自装卸木材
运输车..... 420
- 飞涛牌HZ140ZU型自装卸车..... 423
- 后栏板起重运输车..... 426
- 旋风牌HP140LQ型后栏板起重
厢式运输车..... 426
- 翼顶开启式侧栏板起重运输车..... 429
- 神鹰牌YG144YL型翼顶开启式
栏板起重运输车..... 429
- 神鹰牌YG140/147YL型翼顶
开启式栏板起重运输车..... 432
- 神鹰牌YG140YL型翼顶开启式
栏板起重运输车..... 435
- 高空作业车..... 438
- 邢台牌XT535型高空作业车..... 438
- 红梅牌WZ15DL型电力工程车..... 440
- GZC13 2 300型起重高空作业车... 442
- 云梯消防车..... 445
- 金猴牌CT28-2型直臂消防
云梯车..... 445
- 鲨鱼牌CDQ16型屈臂式登高
平台消防车..... 448
- 鲨鱼牌CKQ20型屈臂式高空
喷射消防车..... 452

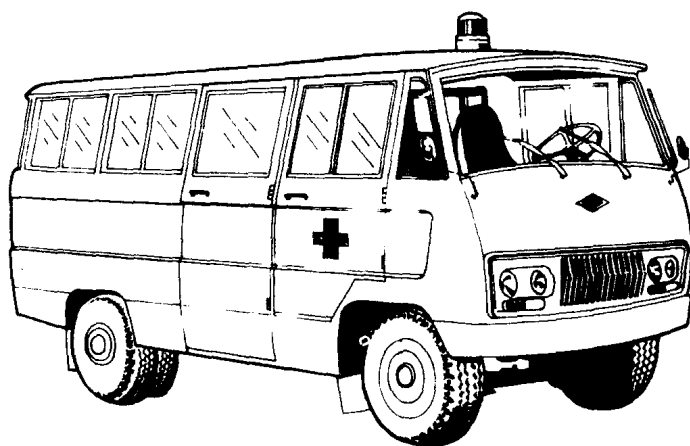
- 机场客梯车..... 456
 邢台牌KTC型机场客梯车..... 456
- 牲畜运输车..... 459
 东风牌ZQ940SC型10吨半挂
 牲畜运输车..... 459
 东风牌ZQ140SC₁型双层牲畜
 运输车..... 462
 东风牌ZQ140SC₂型单层牲畜
 运输车..... 462
- 家禽运输车..... 465
 河北牌BQ130JQ型家禽运输车..... 465
 WFD134SA型农业多用途汽车..... 467
- 养蜂汽车..... 469
 华东牌CS15AF型养蜂车..... 469
 徐州牌XZZF 2型养蜂车..... 471
- 建筑大板运输车..... 473
 华东牌CS140DB型建筑大板
 半挂车..... 473
- 管材运输车..... 476
 SD15HC型长材半挂车..... 476
- 集装箱运输车..... 479
 徐州牌XZBG13-JS 2型集装箱
 半挂车..... 479
 SD960JC型集装箱半挂运输车..... 482
 汉阳牌HY963型40英尺集装箱
 运输车..... 485
- 油田试井车..... 488
 石油牌JY540型油田试井车..... 488
- 地质调查车..... 490
 XA134DZ-3型地质调查车..... 490
- 箱货两用车..... 493
 华东牌CS936型箱货两用半挂车..... 493
 汉阳牌HY955A型箱货两用
 半挂车..... 496
- ✓ 半挂车..... 499
 山西牌SX930型半挂载货汽车..... 499
 BQ940型10吨半挂汽车..... 501
 BQ941型10吨半挂汽车..... 503
 SP933型东风半挂汽车..... 505
- 华东牌CS920型载重半挂车..... 508
 华东牌CS931型载重半挂车..... 511
 华东牌CS938型载重半挂车..... 514
 徐州牌XZBG13型10吨半挂载货
 汽车..... 517
 东风牌NE940-A型10吨双排座
 半挂汽车..... 520
 东风牌NE940型10吨半挂汽车..... 523
 青云牌JX940型10吨半挂车..... 526
 JZ950型20吨半挂汽车列车..... 529
 JZ940型15吨半挂汽车列车..... 531
 SD960型半挂车..... 533
 东风牌ZQ940型10吨半挂载货汽车..... 535
 十堰牌SG930型10吨半挂运输车..... 537
- 汉阳牌HY936BA型10吨半挂车..... 540
 HY936K
- 汉阳牌HY951D型半挂车..... 543
 汉阳牌HY958K型半挂车..... 546
 汉阳牌HY962型50吨半挂车..... 548
 汉阳牌HY965型40吨半挂车..... 551
 东风牌HQ940B型半挂车..... 554
 远达牌SX460A-SC9650型15吨
 越野牵引半挂列车..... 556
- 油桶运输车..... 559
 WF911型油桶运输半挂车..... 559
- 家畜繁育车..... 562
 雄鹰牌XK121NE型家畜繁育车..... 562
 雄鹰牌XK130NE型家畜繁育车..... 564
- 火场照明车..... 566
 上海牌CZ15型照明车..... 566
- ✓ 汽车起重机底盘..... 569
 交通牌SH561-2D型汽车
 起重机底盘..... 569
- 附录一 国外专用汽车技术性能参数 573
 厢式车类..... 573
 TA-943A厢式食品车..... 573
 Heuliez-Citroe CX2500救护车..... 574
 STEYR-PUCHA“Pinzgauer”
 712SAN型救护车..... 575

K CM85G冷冻车.....	576	HAULAMATIC A625自卸车.....	603
Volvo F408地区短途送货车.....	577	F.T.F.FD10.40D砂子砾石	
BEDFORD TK750饮料运输车.....	578	运输车.....	604
CO-1750 B载货车.....	579	起重举升类.....	605
EBRO M-100BC特种车.....	580	STEYR PUCHA “Pinzgauer”	
F3CA 3706型保温车.....	581	710型消防车.....	605
SHELVOKE LXD啤酒及软饮料		日野K-KS341消防车.....	606
运输车.....	582	P-CMB6 FC 随车起重搬运车.....	607
M.A.N15.168 H 牛奶运送车.....	583	牵引车类.....	608
AMERICAN LA FRANCE		K CM85AT型汽车运输车.....	608
C.T.C垃圾(收集)运输车.....	584	K-K 253型汽车吊车体.....	609
K FN638AA型带挂车的厢式		DM800特种运输车.....	610
汽车.....	585	F-4370 Eagle Brougham牵引车.....	611
TERBERG TSR1000垃圾运输车.....	586	K-CW51GT型鞍式牵引半挂车.....	612
White Road Xpedito r2垃圾		Nicolas TR88G 6 C牵引车.....	613
运输车.....	587	T142E牵引车.....	614
STEYR 1491型冷冻车.....	588	特种结构类.....	615
罐式车类.....	589	K CF45GD型除雪车.....	615
Bongo农村灯油分送罐车.....	589	VOGT CH Chevy Van4 × 4 CG	
TA 3 H 1 E型油罐车.....	590	3105型消防车.....	616
C 1036E型水泥搅拌车.....	591	STEYR PUCHA “Pinzgauer”	
Bedford TM液罐车.....	592	712型消防车.....	617
日野K KB314T油罐车.....	593	FP117J化学消防车.....	618
三菱FT313L型油罐车.....	594	K WD300D型自卸铲推两用车.....	619
FV313JM水泥搅拌车.....	595	SHELVOKE SPV撒砂车.....	620
STEYR 1491.280A水泥搅拌车.....	596	TCM -NCD25农用万能搬运作业车.....	621
White Western Star 4964WD		Model 16G 2轿车运送车.....	622
牵引车.....	597	25G 3 肇事工程车.....	623
自卸车类.....	598	TS60钢管运输车.....	624
TITAN全轮驱动野外作业车.....	598	FOREMOST Magnum 1巨型	
N WEFAD型自卸车.....	599	钢管运输车.....	625
CA3 3502型自卸车.....	600	附录二 基本车型底盘技术性能参数.....	626
WD151型自卸车.....	601	附录三 生产厂家产品目录索引.....	644
FW315JD型自卸车.....	602		

救 护 车

海燕牌59-JC531型救护车

天津市医用车辆改装厂



厂牌型号

海燕牌59-JC531型

驱动型式

4 × 2

1. 简介

本车为轻型救护车，适用于心脏复苏、妇科及其它轻重伤病员的急救运送护理。

2. 基本数据

乘员数		人
整车整备质量		2180 公斤
最大总质量		3480 公斤
轴荷分配		
空车	前轴	950 公斤
	后轴	1230 公斤
满载	前轴	1130 公斤
	后轴	2350 公斤
外形尺寸		
	全长	4890 毫米
	总宽	1970 毫米
	总高 (不包括警灯)	2110 毫米
轴距		2800 毫米

轮距

前轮

1480 毫米

后轮

1470 毫米

最小离地间隙

190 毫米

接近角

42°

离去角

18°

3. 使用数据

最高车速

85 公里/小时

最大爬坡度

31%

转弯直径

11.4 米

制动距离

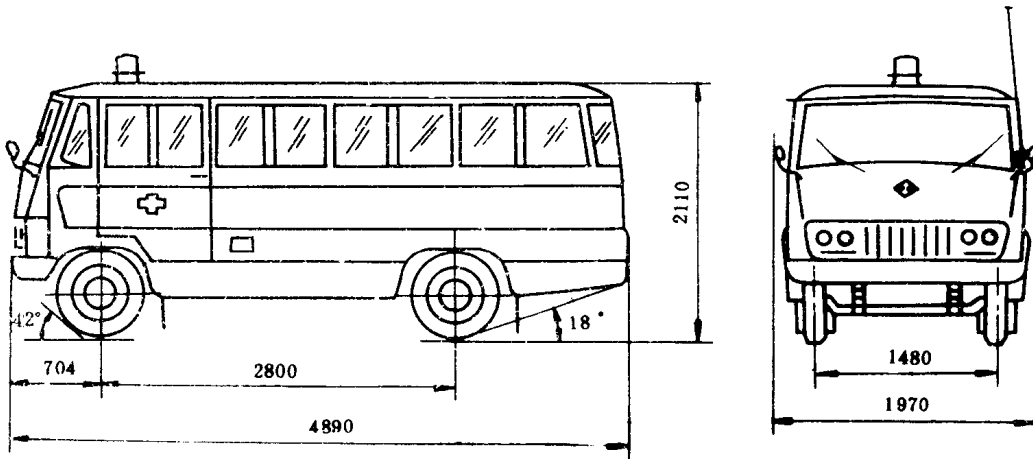
6 米

油耗

16 升/百公里

燃油箱容量

70 升



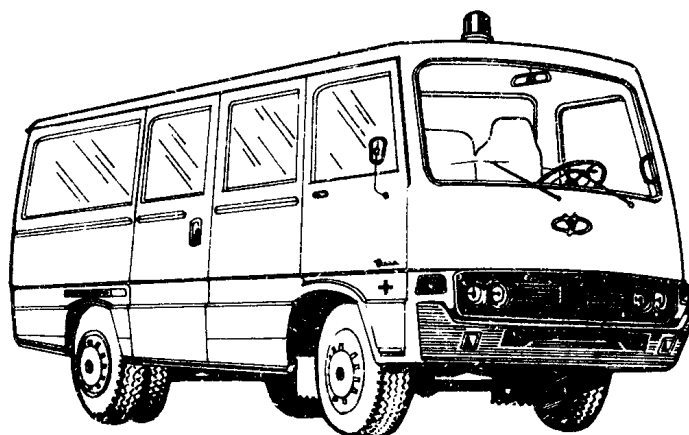
海燕牌59-JC531型救护车外形图

海燕牌YC-532型救护车

天津市医用车辆改装厂



海燕牌



厂牌型号
底盘生产厂
驱动型式

海燕牌YC-532型
天津市医用车辆改装厂
4 × 2

1. 简介

本车系采用BJ130型汽车的发动机、变速箱、前轴、后轴等主要总成自行设计制造，车身设计有侧滑门和后撑门，车内配有医疗设备，适于运送伤员和作妇科急救及检查，骨科外伤急救。该车标准轴距的救护车可乘15人，长轴距的可乘19人。

2. 基本数据

	标准轴距	长轴距
乘员数	15 人	19 人
整车整备质量	2340 公斤	2550 公斤
最大总质量	3240 公斤	3650 公斤
轴荷分配		
空车 前轴	1090 公斤	1220 公斤
后轴	1250 公斤	1330 公斤
满载 前轴	1296 公斤	1350 公斤
后轴	1944 公斤	2300 公斤
外形尺寸		
全长	5380 毫米	5800 毫米
总宽	2100 毫米	2100 毫米
总高 (不包括警灯)	2170 毫米	2170 毫米

病室尺寸

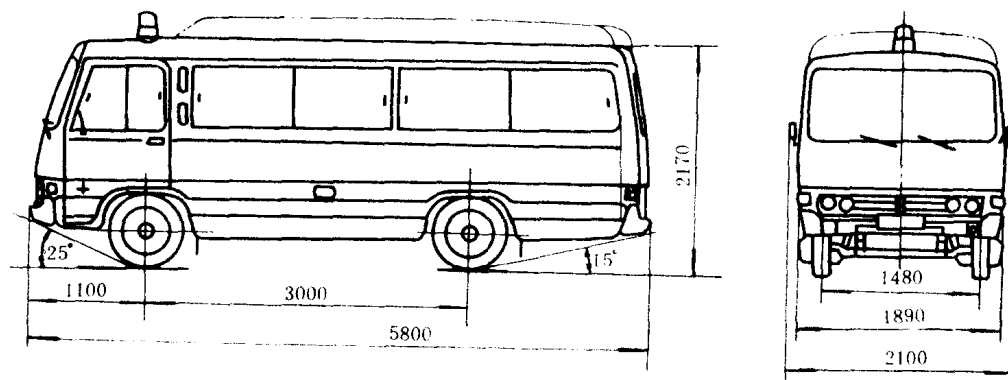
宽	1810 毫米	1810 毫米
高	1360 毫米	1560 毫米
轴距	2800 毫米	3000 毫米
轮距		
前轮	1480 毫米	1480 毫米
后轮	1470 毫米	1470 毫米
最小离地间隙	185 毫米	185 毫米
接近角	25°	25°
离去角	15°	15°

3. 使用数据

最高车速	90 公里/小时
最大爬坡度	35%
转弯直径	标准轴距 11.4 米
	长轴距 12 米
制动距离	7.3 米
油耗	14.7 升/百公里
燃油箱容量	70 升

4. 专用设施简介

车内配有X光机、荧光缩影机及其它医疗设备。

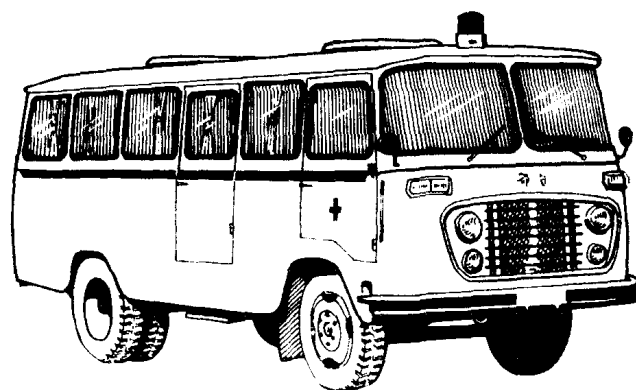


海燕牌YC-532型救护车外形图

邢台牌XT430型救护车

邢台

河北省邢台汽车厂



厂牌型号
底盘型号
底盘生产厂
驱动型式

邢台牌XT430型
跃进牌NJ 130型
南京汽车制造厂
4 × 2

1. 简介

本车车身为半承载式有骨架结构，骨架与车架焊成一体，隔墙把车内分为驾驶室和伤病员室，设有司机门、副司机门、右侧门、后翻门。该车可运送3个伤病员，是厂矿企业、医疗卫生等部门医疗急救的专用车辆。

2. 基本数据

整车整备质量	3550 公斤
最大总质量	4590 公斤
轴荷分配	
空车 前轴	1670 公斤
后轴	1880 公斤
满载 前轴	2150 公斤
后轴	2440 公斤
外形尺寸	
全长	6300 毫米
总宽	2140 毫米
总高	2530 毫米
轴距	3300 毫米
轮距	