

高等学校教材

# 机械原理

(第三版)

西北工业大学机械原理及机械零件教研室 编

孙桓 主编

人民教育出版社

TH111

0

高等学校教材

# 机械原理

(1982年修订版)

西北工业大学机械原理及机械零件教研室 编

孙 桓 主编

人民教育出版社

本书在前两版的基础上，根据1980年5月审订的《机械原理教学大纲（草案）》作了较大的修订。

全书共十二章，包括绪论、平面机构的结构分析、平面机构的运动分析、平面机构的动态静力分析、机构中的摩擦和机械效率、机械的运转及其速度波动的调节、机械的平衡、平面连杆机构及其设计、凸轮机构及其设计、齿轮机构及其设计、轮系、其他常用机构。每章末尾附有一定数量的习题。

本书由白师贤同志主审，经机械原理编审小组于1981年12月在桂林召开的审稿会议讨论，同意作为高等学校教材出版。

本书作为高等院校工科机械类专业的教材，也可供非机械类专业师生及有关工程技术人员参考。

高等学校教材

## 机 械 原 理

（1982年修订版）

西北工业大学机械原理及机械零件教研室编

孙 桓 主编

\*

人 民 教 育 出 版 社 出 版

四川省新华书店重庆发行所发行

重 庆 新 华 印 刷 厂 印 装

\*

开本850×1168 1/32 印张15.25 字数370,000

1959年9月第1版 1982年10月第3版 1983年5月第1次印刷

印数00,001—30,500

书号15012·0443 定价1.60元

## 第三版序

我室编写的《机械原理》教材，第一版于1959年9月由原高等教育出版社分上、下册出版（1960年9月，经订正后由人民教育出版社合订一册出版）。1961年3月，教育部组织教材选编，又由我室和天津大学、哈尔滨工业大学、太原工学院、山东工学院、浙江大学、南京工学院等校机械原理课程的有关教师集体进行了修订，改以西北工业大学等校编的名义由人民教育出版社出版。这次是在原编《机械原理》教材的基础上，由我室根据1980年5月审订的《机械原理教学大纲(草案)》修订的，是原编《机械原理》教材的第三版。

在这次编写时，我们根据机械原理课程在教学计划中的地位和作用，力求正确反映教学大纲的要求。着重讲清基本概念、基本原理和基本方法。在各部分内容的阐述上，注意抓好三个环节：即如何提出问题，如何分析问题，和得出何种结论。问题的提出，尽量做到自然、明确、有启发性；问题的分析，尽量做到思路清晰、条理分明；得出的结论，则要求准确简明、便于记忆；以便做到使教材利于教学。编写时也注意了教材内容的改革和“少而精”原则的贯彻。力求做到主次分明，详略恰当。对于主要内容叙述比较详尽细致；对于某些次要的或加深加宽的内容，则从简从略；而对于本学科领域内的新的发展趋向和成就，则主要是简介性的，目的仅在于开阔学生的视野和思路。此外，在教材内容的组织方面，我们还考虑到应便于教师根据专业和学时的不同加以取舍。为此，除了将某些选学的内容排为小字外，在各章基本内容排列的顺序上也做了一些推敲。

此次参加本书编写的有：孙桓(第一、二章)、刘行远(第三、四、十二章)、朱克先(第五章)、盛启舜(第六章)、黄镇东(第七章)、管叙源(第八章)、何大为(第九章)、付则绍(第十章)和陈作模(第十一章)等同志。并由孙桓同志负责主编。

本书承北京工业大学白师贤同志主审。同时参加审稿的还有天津大学的祝毓琥、华中工学院的郭文平、清华大学的唐锡宽、华南工学院的黎庶慰、大连工学院的郭克强和重庆大学的江裕金等同志。并由机械原理教材编审小组于1981年12月在广西桂林召开了审稿会议。所有审稿人和参加审稿会议的同志都对本书提出了许多宝贵的意见，我们在此表示衷心的感谢。

由于我们的水平所限和编写时间匆促，遗误之处必不会少，恳切希望各位机械原理课程的教师 and 广大读者不吝指正。

西北工业大学

机械原理及机械零件教研室

1982年9月

# 目 录

## 第一章 绪 论

§ 1-1	本课程研究的对象及内容	1
§ 1-2	学习本课程的目的	6
§ 1-3	如何进行本课程的学习	7

## 第二章 平面机构的结构分析

§ 2-1	机构结构分析的内容及目的	9
§ 2-2	机构的组成	10
§ 2-3	机构运动简图	16
§ 2-4	机构具有确定运动的条件	20
§ 2-5	平面机构自由度的计算	21
§ 2-6	计算平面机构的自由度时应注意的事项	23
§ 2-7	机构的组成原理及平面机构的结构分类	27
§ 2-8	平面机构中的高副低代	29
	习题	32

## 第三章 平面机构的运动分析

§ 3-1	机构运动分析的目的和方法	36
§ 3-2	速度瞬心及其在平面机构速度分析中的应用	37
§ 3-3	用相对运动图解法作机构的速度和加速度分析	44
§ 3-4	综合运用瞬心法和相对速度图解法对复杂机构进行速度分析	55
§ 3-5	机构的运动线图	58
§ 3-6	用解析法作机构的运动分析	61
	习题	72

## 第四章 平面机构的动态静力分析

§ 4-1	机构力分析的目的和方法	78
§ 4-2	构件惯性力的确定	81

§ 4-3	用图解法作机构的动态静力分析	87
§ 4-4	平衡力的简易求法——茹可夫斯基杠杆法	94
§ 4-5	用解析法作机构的动态静力分析	96
	习题	99

## 第五章 机械中的摩擦和机械效率

§ 5-1	研究机械中的摩擦的目的	102
§ 5-2	运动副中的摩擦	103
§ 5-3	考虑摩擦时机构的受力分析	115
§ 5-4	机械的效率	119
§ 5-5	机械的自锁	125
	习题	133

## 第六章 机械的运转及其速度波动的调节

§ 6-1	概述	136
§ 6-2	机器的运动方程式	140
§ 6-3	机器的稳定运转及其条件	151
§ 6-4	机器周期性速度波动的调节	154
§ 6-5	机器非周期性速度波动的调节	162
§ 6-6	机器的真实运动规律	165
	习题	172

## 第七章 机械的平衡

§ 7-1	机械平衡的目的及内容	174
§ 7-2	回转体的平衡计算	175
§ 7-3	回转体的平衡试验	181
§ 7-4	回转体的许用不平衡量	186
§ 7-5	挠性回转体动平衡简述	189
§ 7-6	平面机构的平衡	190
	习题	195

## 第八章 平面连杆机构及其设计

§ 8-1	连杆机构及其应用	197
§ 8-2	四杆机构的基本型式及其演化	199

§ 8-3	有关四杆机构的一些基本知识	208
§ 8-4	四杆机构的设计	216
	习题	238

## 第九章 凸轮机构及其设计

§ 9-1	凸轮机构的应用和分类	242
§ 9-2	推杆的运动规律	246
§ 9-3	用作图法设计凸轮的轮廓曲线	257
§ 9-4	用解析法设计凸轮的轮廓曲线	267
§ 9-5	凸轮机构基本尺寸的确定	272
	习题	287

## 第十章 齿轮机构及其设计

§10-1	齿轮机构的应用和分类	290
§10-2	齿轮的齿廓曲线	294
§10-3	渐开线的形成及其特性	298
§10-4	渐开线齿廓的啮合传动	301
§10-5	渐开线标准齿轮各部分的名称和尺寸	306
§10-6	渐开线圆柱齿轮任意圆上的齿厚	314
§10-7	渐开线直齿圆柱齿轮的啮合传动	316
§10-8	渐开线齿轮传动的重合度	322
§10-9	渐开线齿轮传动的滑动系数	328
§10-10	渐开线齿廓的切制原理	331
§10-11	渐开线齿廓的根切现象	337
§10-12	用标准齿条型刀具切制标准齿轮而不发生根切的 最少齿数	339
§10-13	变位齿轮概述	341
§10-14	用标准齿条型刀具切制变位齿轮的计算基础	344
§10-15	斜齿圆柱齿轮传动	354
§10-16	螺旋齿轮传动	367
§10-17	蜗轮蜗杆传动	370
§10-18	圆锥齿轮传动	374
§10-19	圆弧齿轮机构	384
§10-20	摆线齿轮机构	388



习题 .....	391
----------	-----

## 第十一章 轮 系

§11-1 轮系及其分类 .....	393
§11-2 定轴轮系的传动比 .....	396
§11-3 周转轮系的传动比 .....	399
§11-4 复合轮系的传动比 .....	403
§11-5 轮系的功用 .....	406
§11-6 行星轮系的效率 .....	414
§11-7 行星轮系设计中的几个问题 .....	419
§11-8 渐开线少齿差行星齿轮传动简介 .....	425
§11-9 摆线针轮传动简介 .....	427
§11-10 谐波齿轮传动简介 .....	431
习题 .....	435

## 第十二章 其他常用机构

§12-1 万向铰链机构——万向联轴节 .....	439
§12-2 螺旋机构 .....	442
§12-3 棘轮机构 .....	443
§12-4 槽轮机构 .....	451
§12-5 不完全齿轮机构简介 .....	456
§12-6 非圆齿轮机构简介 .....	460
§12-7 空间间歇机构 .....	462
§12-8 组合机构 .....	464
习题 .....	477

参考书目 .....	479
------------	-----

# 第一章 绪 论

## §1-1 本课程研究的对象及内容

本课程名为“机械原理”，不言而喻，其研究的对象是机械，而研究的内容则是有关机械的基本理论问题。然而，什么是“机械”呢？本课程将要研究的有关机械的基本理论问题包括那些具体内容呢？这还需要进一步加以说明。

“机械”这个名词，我们是很熟悉的。而且一般认为它是“机器”和“机构”的总称。

机器的类型是很多的，在日常生活和生产中，我们都接触过许多机器，例如发电机、内燃机，各种机床，拖拉机，起重机等。各种不同的机器，具有不同的形式、构造和用途。然而通过分析，我们可以看到，这些不同的机器也具有一些相同的特征，而这些相同的特征主要有以下三点。

(1) 任何机器都是由许多零件组合而成的。例如图 1-1 所示的内燃机，就是由气缸、活塞、连杆、曲轴、轴承、齿轮、凸轮、气阀、螺栓、螺母等一系列零件组成的。在这些零件中，有的是作为一个独立的运动单元体而运动的，有的则常常由于结构上和工艺上的需要，而与其他零件刚性地联接在一起，作为一个整体而运动(例如在上述的内燃机中，其连杆就是由连杆头、连杆体、螺栓、螺母、垫圈等若干个零件刚性地联接在一起，作为一个整体而运动的)。这些刚性地联结在一起的各个零件之间不能产生任何相对运动，也就是说它们共同组成了一个独立的运动单元体。机器中每一个独立的运动单元体，我们特称其为一个“构件”。所

以从运动的观点来看,也可以说任何机器都是由若干个(两个以上)构件组合而成的。

(2) 组成机器的各个构件之间都具有确定的相对运动 例如在图1-1所示的内燃机中,曲轴与箱体之间,连杆与曲轴之间,活塞与连杆之间,气缸与活塞之间等,都具有完全确定的相对运动。

(3) 各种机器均能完成有益的机械功(改变工作物的外形、性

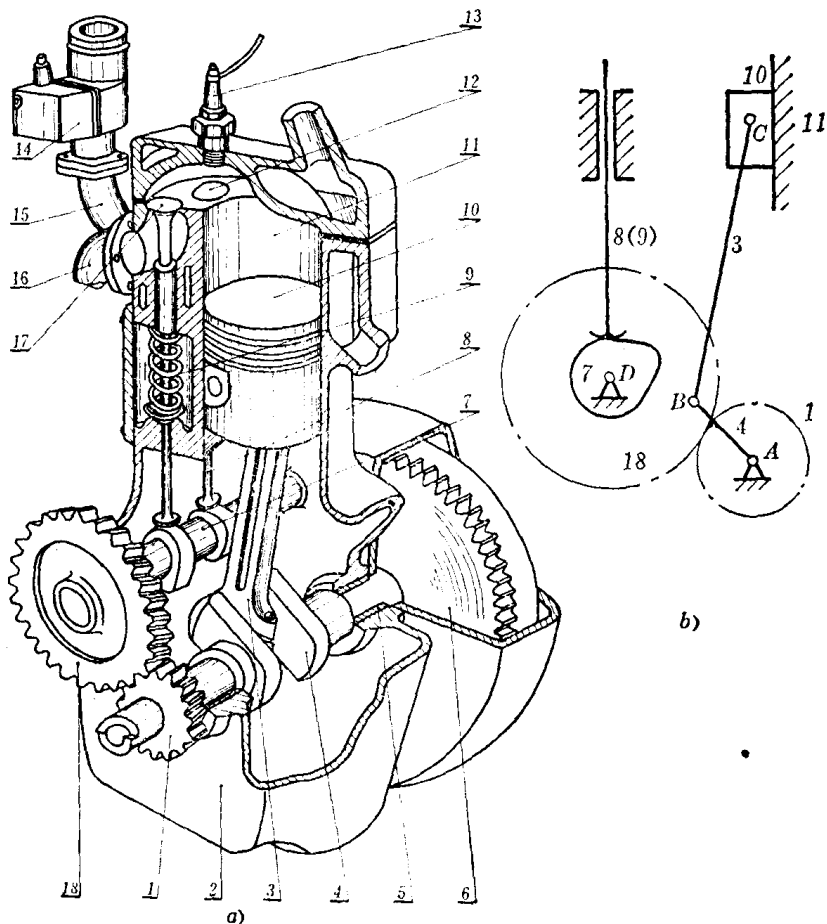


图 1-1

质及空间位置等)或转化机械能 例如发电机能将机械能转化为电能,内燃机能将热能转化为机械能,而各种工作机则能利用机械能来完成有益的机械功。

根据上述分析,“机器”乃是一种人为的构件组合体,其各构件之间具有完全确定的相对运动,而且可以用来代替人类的劳动以完成有益的机械功或转化机械能。

至于“机构”,我们通常认为它仅具有机器的前两个相同的特征,即机构也是人为的构件组合体,而且其各构件之间也均具有完全确定的相对运动。可见机构乃是用以实现某种确定运动的构件组合体;而机器则是用来完成机械功或转化机械能的机构。例如在图1-1所示的内燃机中,由曲轴、连杆、活塞、气缸(即箱体)等四个构件所组成的构件组合体,就具有了机器的前两个特征,所以它们已组成了一个机构,即常称的曲柄滑块机构。又如图所示,在此内燃机中,还包含有齿轮机构、凸轮机构等等。该内燃机就是利用这些机构,再配备上汽化器、火花塞等若干装置而工作的。

一部机器可以是一种机构,也可以是数种机构的组合;不同的机器也可能包括相同的主体机构;例如蒸汽机、内燃机、甚至冲床等的主体机构就都是曲柄滑块机构。

现在我们来介绍本课程研究的具体内容。本课程研究的内容主要包括以下几个方面。

(1) 机构结构分析的基本知识 如上所述,机构和机器都是具有确定相对运动的许多构件的组合体。那么,许多构件根据什么条件、如何组合起来,才能保证它们之间的相对运动是确定的呢?要解决这个问题,就需要对机构的结构进行分析,了解机构的组成及其具有确定运动的条件。此外,为了便于更有系统地研究现有机构及为创造新的机构开辟途径,还需要了解机构的组成

原理，并进而进行机构的结构分类，这些也都是机构结构分析的重要内容。

(2) 机构的运动分析 机构各构件之间的相对运动既是确定的，那么其中某处的运动规律如属已知，则任意其他部分的运动规律便应能够确定。那末如何根据机构某处的已知运动，来确定机构其他部分的运动呢？这便是机构运动分析要研究的主要内容。显然，机构的运动分析，不仅在设计新的机械时是必需的，而且在合理地运用现有机械方面也是必需的。

(3) 机器动力学 机器动力学研究的内容主要是两类基本问题：其一是分析机器在运转过程中其各构件的受力情况，以及这些力的作功情况；其二是研究机器在已知外力作用下的运动。

关于第一方面的问题，我们知道，当机器运动时，其各构件均受有力的作用，这些力的大小、方向及作用点，不仅是影响机器运动和动力性能的重要参数，而且也是决定构件尺寸及结构形状等的主要依据。所以必需予以分析确定。又机器在运动时，由于各构件所受诸力的作用点一般均在运动（与固定构件的联接点除外），所以各力均在作功，因此，机器的传动过程，同时也是其作功和传能的过程。又因摩擦的缘故，机器在作功传能的过程中必将发生功能的损耗，从而使机器的效率降低。为了掌握机器的动力性能，所以也必须对机器的作功和传能的情况加以分析。

关于第二方面的问题，我们知道，当我们对机器进行运动分析时，都假定原动件是运动规律为已知的构件，而且一般都假定原动件为等速运动。然而实际上原动件的运动规律是由各构件的质量、转动惯量和作用于各构件上的力等因素来决定的。当我们设计新的机器或分析现有机器的工作性能时，就经常需要知道对应于原动件已知位置时各构件的真实运动。所以研究在已知外力作用下机器的运动规律，便成为机器动力学的重要课题。

此外，根据机器中各构件的受力情况，机器的运动速度往往并不是稳定的，而是有波动的。这种速度的波动，将直接影响机器的工作，所以必须设法加以调节。这就是所谓的调速问题。再者，机器中各构件产生的惯性力，不仅将在各运动副中引起动压力，因而影响到机器的效率和使用寿命，而且会直接影响机器的工作，所以必须设法加以平衡。这就是所谓的机械的平衡问题。这些问题也是机器动力学研究的重要内容。

机器动力学研究的问题十分广泛，特别是随着机器向高速重载的方向发展，对于机器动力学问题的研究就愈显得重要。本课程将着重研究第一方面的问题，而对第二方面的问题和调速、平衡等问题也将作必要的介绍。

(4) 常用机构的分析与设计 机器的类型虽然很多，然而构成各种机构的机构的类型却是有限的。经过对各种机器的剖析，我们可以看到，即使是非常复杂的机器，其机械部分也无非是由齿轮、凸轮、连杆等一些常用的机构组合而成的。而且如前所述，机器种类尽管不同，而它们的主要组成机构却可以是相同的。所以，对这些常用的机构的运动及工作特性进行分析，并探索为了满足一定的运动和工作要求来设计这些机构的方法，便是十分必要的。

综上所述可知，本课程研究的内容可以概括为两个方面，第一是介绍对已有机械进行结构、运动和动力分析的方法，第二是探索根据运动和动力性能方面的要求设计新机械的途径。不过，此处应当指出，在本课程中对机械设计的研究，只限于根据运动和动力要求，对机构各部分的尺度关系进行综合，而不涉及各个零件的强度计算、材料选择，以及其具体结构形状和工艺要求等问题。正因如此，所以在本课程中，我们又常用“综合”二字来代替“设计”二字。于是，本课程研究的内容可以概括为机械的分

析和机械的综合两个部分。当然在机械原理学科中，这两个命题的研究范围是十分广泛的，其采用的方法也是很多的。特别是近几年来随着电子计算机的发展和运用，为机械原理学科的研究开辟了广阔的途径。然而，作为一门课程，我们将仅研究如上所述的有关机械的一些最基本的原理及最常用的机构分析与综合的方法。

## §1-2 学习本课程的目的

在介绍了本课程研究的内容之后，对于学习本课程的目的就不难理解了。首先，机械类各专业的同学，在以后的学习或工作中总要遇到许多关于机械的设计和使用方面的问题，而本课程所学的内容乃是研究现有机械的运动及工作性能和设计新机械的知识基础。正因如此，它成为机械类各专业所必修的一门技术基础课程。本课程的先修课程是高等数学、物理、理论力学和机械制图等；而通过对本课程的学习，则将为学习机械零件、机床、机械制造工艺以及其他机械性质的专业课程打下基础。

另一方面，机械原理在发展国民经济方面也具有重要意义。为了实现祖国的四个现代化，就要在一切生产部门实现生产的机械化和自动化，这就需要创造出大量的种类繁多的新颖优质的机械，需要对现有设备进行革新改造和合理使用。而为了完成这些任务，有关机械原理的知识是必不可少的。因为，虽然任何机械的改革和创造都是设计、工艺等等各种机械知识的综合运用，但机械原理的知识却是最为基本的。当我们掌握了本课程所介绍的内容之后，我们就有可能为现有机械设备的合理改进和根据需要创造新的机械提出切实可行的建议。其次，对于一个使用机器的工作人员来说，要想充分发挥机械设备的潜力，其关键在于了解机器的性能。学习机械原理，掌握机构分析的方法，才能进而了

解机器的性能和更合理地使用机器。

总之，本课程所学的内容，一方面是有关的专业课程的基础，而同时其本身也是一个工科学子所应具备的关于机械的一般基础知识。

### §1-3 如何进行本课程的学习

如上所述可见，我们在本课程中对于机械的研究，是通过以下两个途径来进行的。

1) 研究各种机构和机器所具有的一般共性问题。如机构的组成理论，机构运动学，机器动力学等。

2) 研究各种机器中常用的一些机构(如连杆机构、凸轮机构、齿轮机构，等等)的运动和动力性能，以及它们的设计方法。

这两部分内容虽然自成系统，然而却又是互相结合的。在学习过程中，应注意把一般的原理和方法与研究实际机构和机器时的具体运用密切联系起来。并应随时注意在日常生活和生产中所遇到的各种机构和机器，根据所学的原理和方法进行观察和分析，做到理论和实际的紧密结合。

其次，应当注意，机械原理是一门技术基础课程。它一方面较物理、理论力学等理论基础课程更加结合工程实际(例如在理论力学中也有运动学和动力学，但其研究的对象是质点和刚体，而机械原理中的运动学和动力学则是就机构和机器进行研究的)。另一方面，它与机械性质的专业课程又有所不同。由于专业机械的种类繁多，机械原理不可能，而且也不必要对各种各样的具体机械进行研究。而只是如上所述，对于这些机械的一些共性问题和各种机器中常用的一些机构进行较为深入的探讨。根据本课程的这一性质，我们不能期望在学完本课程后就能承担某种具体机械的全部设计任务。但是，它对完成这些任务却提供了必不可少的



知识基础。为了打好这一基础，在学习本课程的过程中，一方面要着重注意弄清基本概念，理解基本原理，掌握机构分析和综合的基本方法，另一方面也要注意这些原理和方法在机械工程上实际应用的范围和条件。总之，在学习本课程时，应注意它是一门技术基础课这一特点，在学习方法上亦应与大家所习惯的学习理论基础课程的方法有所不同，要有一定的工程观点，例如选择与比较的观点，实验根据与理论分析结合的观点等等。