

提取冶金原理 (第一卷)

# 冶金原理

[美] F. 哈伯斯 著

昆明工学院 译  
有色金属冶炼教研组

冶金工业出版社

# 冶 金 原 理

## 提取冶金原理（第一卷）

〔美〕F. 哈伯斯 著

昆明工学院有色金属冶炼教研组 译

冶金工业出版社

本书译自美国 1969 年出版的 F. Habashi 著《Principles of Extractive Metallurgy (Volume 1, General Principles)》一书。书中系统介绍了提取冶金的物理化学知识，分别论述了在提取冶金中由固体、液体、气体组成的各类反应的过程机理、反应速度和影响因素，还以不大的篇幅叙述了一些与冶金生产有关的基本知识。本书可供从事冶金与化工生产、科研、教学的科技人员和教师使用，也可作大专院校有关专业学生的参考书。负责本书翻译工作的是查治楷同志。

## 冶 金 原 理

### 提取冶金原理 (第一卷)

[美] F. 哈伯斯 著

昆明工学院有色金属冶炼教研组 译

\*

冶金工业出版社出版  
新华书店北京发行所发行  
冶金工业出版社印刷厂印刷

\*

787×1092 1/32 印张 8 字数 177 千字  
1978年 7 月第一版 1979年 5 月第二次印刷  
印数 7,901~15,100 册  
统一书号: 15062·3337 定价(科三) 0.66元

# 目 录

## 第一篇 导 论

第一章	金属提取的历史记事 .....	1
第一节	从古代到中世纪 .....	1
第二节	十八世纪 .....	7
第三节	十九世纪 .....	9
第四节	二十世纪 .....	14
第二章	提取冶金的范围 .....	17
第一节	冶金的领域 .....	17
第二节	从矿石到金属 .....	17
第三节	湿法和干法过程 .....	18
第四节	提取冶金和化学工业 .....	21
第五节	近来的趋势 .....	21
第三章	冶金工业 .....	22
第一节	矿业生产和冶炼生产 .....	22
第二节	矿石中金属的伴生 .....	22
第三节	矿石品位和废金属 .....	26
第四节	作为金属来源的海洋 .....	28
第五节	金属价格和统计分析 .....	28
第四章	地球化学过程 .....	33
第一节	金属分布 .....	33
第二节	矿床 .....	38
第五章	矿石 .....	41
第一节	探矿 .....	41
第二节	采矿 .....	42
第三节	选矿 .....	46

## 第二篇 理 论 基 础

引言 .....	53
第六章 能学 .....	55

第一节	内能 .....	55
第二节	自由能和束缚能 .....	61
第三节	自由能 .....	63
第四节	活度的概念 .....	79
第五节	数据的局限性 .....	84
第七章	多相反应的动力学 .....	86
第一节	概论 .....	86
第二节	多相反应的特征 .....	98
第八章	固体-气体反应 .....	139
第一节	吸附 .....	139
第二节	固体 + 气体 <sub>(I)</sub> → 气体 <sub>(II)</sub> .....	141
第三节	气体 <sub>(I)</sub> → 固体 + 气体 <sub>(II)</sub> .....	149
第四节	固体 <sub>(I)</sub> + 气体 → 固体 <sub>(II)</sub> .....	150
第五节	固体 <sub>(I)</sub> → 固体 <sub>(II)</sub> + 气体 .....	153
第六节	固体 <sub>(I)</sub> + 气体 <sub>(I)</sub> → 固体 <sub>(II)</sub> + 气体 <sub>(II)</sub> .....	159
第九章	固体-液体反应 .....	169
第一节	固体在水溶液中的溶解度 .....	169
第二节	溶解的动力学 .....	177
第三节	从溶液中吸附 .....	194
第十章	固体-固体反应 .....	197
第一节	物理过程 .....	197
第二节	化学过程 .....	213
第十一章	液体-气体反应 .....	222
第一节	气体在水中的溶解度 .....	222
第二节	气体在熔融金属中的溶解度 .....	228
第十二章	液体-液体反应 .....	232
第十三章	电极过程 .....	236
第一节	动力学 .....	236
第二节	动力学参数和金属沉积 .....	246
附录	金属的物理数据 .....	250

# 第一篇 导 论

## 第一章 金属提取的历史记事

现今已知的 86 种金属中，有 63 种(即约四分之三)在十九世纪初叶即已发现。一种金属的发现并不意味着就能确实制备它了。有时在分离出纯金属后，要成百年的时间才能做到这一点。例如，铍在 1798 年即已发现，1828 年分离出了少量铍，但只有在 1899 年(即发现铍后 101 年)才在实验室里制备出纯铍。还有，在分离出一种金属和大规模生产这种金属之间常存在着—长段距离。不仅生产费用有时可能是不合算的，而且一般必须摸清金属的用途以确证其生产是必需的。例如，在 1841 年已分离出了铀，但铀的大量生产是在 1942~1944 年才开始的，距其分离出来已一百多年了，这时已经发现原子核的裂变。

本记事的目的在于，追述金属发现的重大事迹，一些金属易于分离出来而另一些金属则很难分离的原因，最后联系到金属的生产和用途。

### 第一节 从古代到中世纪\*

#### (一) 原始熔炼和金属制取

---

\* 我国古代劳动人民在提取和使用金属方面的光辉成就，在原作中没有得到应有的反映。——译注

古代人所知道和使用的金属有铜、金、铁、铅、汞、银和锡。这七种金属被古人所习知的原因是：

(1) 其中一些金属以自然状态存在，如金、银、铜、铁（陨铁）和汞。

(2) 铜、铁、锡和铅的氧化物在  $800^{\circ}\text{C}$  或更低的温度易于还原（表 1-1）。燃烧碳质燃料即易于达到这种温度。

(3) 其中一些金属熔点低，如铅和锡，而汞在室温即为液体，故易于制取。

表 1-1 示出了纯金属的熔点。但，如所周知，杂质会使金属熔点降低，如含 4% C 的铁在  $1100^{\circ}\text{C}$  即熔化。古物遗迹表明，古人使用的金属很少纯的。

表 1-1 一些古代金属的熔点和熔炼温度

金属	熔点, $^{\circ}\text{C}$	最低熔炼温度, $^{\circ}\text{C}$
铜	1083	400
铁	1540	800
铅	327	400
锡	232	600

图 1-1 示出现今已知的 86 种金属及其发现的年代。

那时已使用由不完全燃烧木柴而得的木炭作为还原剂，直到后来煤的开采和使用更方便时为止。有证据表明，最早的冶金炉具有直径约为 25~30 厘米的浅圆坑以容纳金属（图 1-2）。木炭层和矿石层相间地加入炉内，点火并燃烧 3~4 天。当矿石中炼出的金属流入炉底圆坑中后，便扑灭炉火，收集得到重约 1~1.5 公斤的金属团块。

为了得到较洁净的金属，炉膛圆坑常常敷上粘土。最早





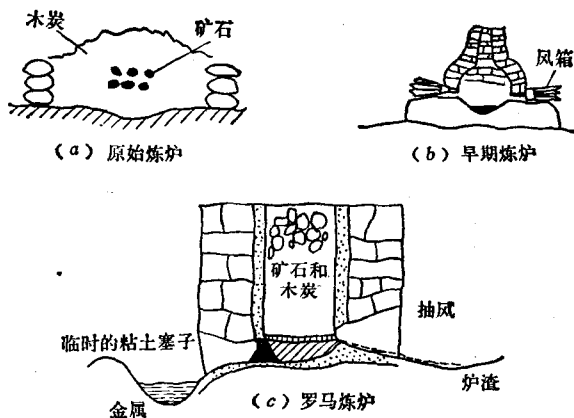


图 1-2 各型古代炼炉

的炼炉只能靠风吹助燃，因此炼炉都筑在山坡的迎风面，并挖沟作为空气通道。但后来的炉型便已作了控制空气供给的安排。埃及古壁画表明，早在公元前 2690~2420 年的第五朝代，已在小炼炉上使用吹风管，其后约在公元前 1500 年，古埃及人记述过使用手风箱的事。古老的冶金作业是很粗陋的，只能熔炼很高品位的矿石。

虽然铁矿远较铜矿为丰富，而且也象铜矿那样较易熔炼，但人类懂得用铁却远较懂得用铜为晚，其主要原因大约在于，铜能冷加工成形而铁则必须热加工。毫无疑问，在一些人尝试趁热打铁并发现在这种条件下铁差不多和铜一样柔韧可锻之前的漫长时间里，曾多次偶然地产出过不纯的金属铁并以其无用而抛弃掉。另外的困难是，要用无柄锤子锤打红热的铁块是不可能的，而无柄锤子却是晚古以前古代人们所习知的唯一的锤子形式。

## (二) 铜

古代人很早就发现了铜。除蓝绿色的氧化矿（石青和孔雀石）外，古人还知道铜的硫化矿。他们知道如何焙烧这些硫化矿成为氧化物，然后用木炭炼出金属。他们甚至知道如何制得冰铜。很可能是这样从冰铜制得金属铜的，即将冰铜用木炭盖着而从上面鼓风燃烧，于是使部分硫化物氧化成氧化物。这些氧化物和残余的冰铜起反应而形成金属铜和  $\text{SO}_2$ ，如下式所示：



## (三) 金

古代人处理金矿获得金的方法很简单。对于砂金矿，只须用流水冲洗，将轻的物质冲去便留下重的金粒。对于石英脉金矿，先用锤子把岩石打裂并破碎。将碎矿搬出矿坑，用大石臼捣至豌豆大小，然后用手磨磨成细矿粉。细矿粉在一斜面上用水冲洗以分离出金属。至今还可在古代金矿里看到许多石磨和石桌等遗物。古代文献记述过汞齐法，那时也已知汞。

## (四) 铁

古代遗物中的铁器是容易辨别是否为陨铁的，因为陨铁常含  $6\sim 8\% \text{Ni}$ 。

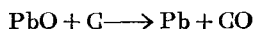
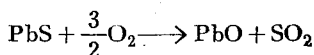
锻铁是人类知道的铁的第一种形式，而且若干世纪以来都保持着这种唯一可资利用的品种。它是柔韧的，可以锤打成古人所要求的各种形状以作为武器和工具之用。铁矿用木炭还原的产物是一种海绵状的铁夹渣物质。将它再加热并捶打以除去夹渣，然后锻成需要的形状。

## (五) 铅

方铅矿 ( $\text{PbS}$ ) 是最常见的铅矿。它外观很象金属，非

常容易引人注意。

由铅矿生产金属铅是所有冶金作业中最简单的一种。它包括把铅矿堆放在地面或浅坑里的木柴上而焙烧之，熔融金属即从堆底流出。反应大致是：



### (六) 汞

汞为古代中国人和印度人所知，在纪元前 1500~1600 年的埃及坟墓中亦有发现。古代文献叙述过由辰砂制备汞，用革囊压滤净化汞的方法，并说汞是有毒的。

### (七) 银

据认为古代炼出的银大部是从含银的方铅矿中得来。使用灰吹法回收银，铅和贱金属被氧化而刮去，金和银等贵金属则留下。重新熔炼密陀僧（氧化铅）而回收铅。

从金中分离银在古代即已实现。将熔融合金注入水中粒化，然后混以食盐和粘土，放入红热的木炭炼炉中。银变成 AgCl 被粘土吸收，金则不变化。

所谓琥珀金乃是一种天然的或人工的金银合金，古人所用大约常为天然的。这种合金色淡黄如琥珀，故名琥珀金。

### (八) 锡

古代锡的主要用途是制造青铜，亦间或单独使用。锡的早期历史很不清楚，没有证据表明何时发现。极有可能远在锡作为单独的金属分离出来以前很久，青铜便已制出。也有可能锡矿是和制备青铜的铜矿混在一起的。开初，并不需要辨认得出锡矿是和铜矿显著不同的——只需要了解产于某处的矿石加进铜矿中便可产出好样的铜，那就行了。

锡石是唯一的重要锡矿，一些古典作者描述过的所谓锡岛，大约是指西西里岛。

### (九) 中世纪

十一世纪开采的主要矿藏是德国哈兹山的铅和银矿。在1160年矿工们在佛来堡建立了居住地，那里发现了更富的矿藏。约克姆斯塔勒是另一个很重要的产银区，以至后来迳直用“塔勒(dollar)”表示银币的意思。

除开十三世纪和十四世纪有砷和锑这两种新金属为人们所知而外，在邪术、迷信和炼金术的黑暗年代没有发生什么有意义的事。

## 第二节 十八世纪

### (一) 发现和分离出的金属

矿物学家，旅游者和化验师对于十八世纪新金属的发现都起了重要作用。各地的矿物标本不断地供给试验室并进行分析。表 1-2 为十八世纪发现的新金属。

表 1-2 十八世纪发现的金属

年 份	金 属	年 份	金 属
1735	钴	1783	钨
1741	铂	1789	铀
1746	锌	1789	锆
1751	镍	1791	钛
1753	铋	1794	钇
1774	锰	1797	铍
1781	钼	1797	铈
1782	碲		

由于认识到需要建立学校以培训地质、采矿、金属提取

和冶金方面的学生，十八世纪中叶起，在欧洲和北美相继建立了第一批这类学校。

## (二) 燃素说的破产

对于冶金来说，具有重要意义的是了解熔炼过程。直到十八世纪，人们相信煤燃烧时则释出燃素而遗下灰烬。如果将矿石(氧化物)和煤一起加热，则矿石取得燃素而形成金属。

矿石(氧化物) + 燃素(从煤得来) → 金属

但是，当金属加热(空气中)而形成灰烬并释出燃素时，即

金属 → 燃素 + 灰烬

已证实灰烬较金属为重，这样燃素必须为负数。由于早几年已发现了氧气，1772年燃烧现象便被解释为氧化过程。这就给燃素说以致命的打击。

## (三) 用焦炭熔炼

早期的熔炼使用由木柴烧成的木炭，其后使用了煤。但随即认识到，煤的挥发物损害冶金过程。这个因素以及诸如煤气爆炸，通风，排水等采煤过程中的困难，使得木柴价格上涨。1709年第一次将煤变成挥发物很少的焦炭，才解决了这个问题。而且，这一简单步骤却革了炼铁工业的命，因为硬而多孔的焦炭能承受更大的负荷而不破碎，这就有可能建筑更大的炼炉以增加产量。

## (四) 氢气的发现和用氢气还原

1766年发现氢气。1783年有人第一次用氢气从氧化钨中还原出金属钨，这是冶炼技术上的一个革命步伐。用炭还原 $WO_3$ 也曾制得少量钨。

虽然氢气是比红热的炭更强有力的还原剂，但却不能使碱金属、碱土金属、铝和镁从其氧化物中还原出来。

### 第三节 十九世纪

在这个世纪里发现和分离出了许多金属(表 1-3)。将这个世纪分为三期,能很好地研究这些发现的顺序。

#### (一) 本世纪的前半叶

这一时期的重要事件可综述如下:

##### (1) 伏特电池的发明

1800 年伏特发明了产生电流的电池,而电流此后便成为冶金工作者的重要工具。

##### (2) 碱金属和碱土金属的分离

有人将新发明的伏特电池用来发现新金属。把许多伏特电池联结起来获得大电流,第一次证实水可以分解成为其组成元素氢及氧。曾试图分解氢氧化钾水溶液,但除获得氢和氧外别无所获。其后,对润湿到刚好导电的固体氢氧化钾作试验,发现有一种东西在阴极燃烧得发亮。这东西就是金属钾,因为它非常活泼,故在空气里会燃烧起来。用同样的方法对无水碳酸钠作试验,证实可以产出金属钠。

这些工作为冶金打开了一个全新的领域,虽然那时还没有认识到这一点。从钠、钾、钡、镁等的氧化物中除去氧需要克服巨大困难一事即清楚地说明,碱金属本身可以用来从其它难于分解的氧化物中夺取氧。

##### (3) 铝的分离

对于所有分离方法氧化铝都是顽固不化的,所以有一段时期竟把它当成是一个元素了。曾经用 1000 个极板的蓄电池作试验,失败了。1825 年有人将氧化铝和炭混合,使与氯气反应生成铝的氯化物,然后使这种无水氯化物和钾汞齐作用,蒸馏除汞后获得细颗粒铝。1827 年又重作该试验,但用钠汞

齐代替钾汞齐，金属铝的产出率较高。1841年有人首次用钾还原  $UCl_4$  而成功地分离出了金属铀。后来，有人用纯钾代替钠汞齐而制备出铝粒，但是这些铝粒并不聚汇在一起。用金属钠代替金属钾时便成功地使铝粒聚合在一起了，因为反应产生的氯化钠形成熔剂而将铝粒表面的  $Al_2O_3$  膜熔解掉。这种方法后来用于其它化合物，如氯化物和氟化物，分离出了下列金属：Zr, Ti, Ce, Th, Be, B, Si, Ta 及 Y。以后可以看到，一旦有了铝，便可用它来从化合物中释出其它金属。

表 1-3 十九世纪发现和分离的金属

年 份	金 属	年 份	金 属
本世纪前半叶		本世纪后半叶	
1801	铋	1860~1861	铯, 铷
1802	钽	1861	铊
1803	铈, 钷	1863	铟
1803	钶, 铈	1875	镱
1807	钾, 钠	1878~1886	稀土元素: 镱, 钬, 铈, 铊, 铈, 钆, 铈, 镨, 铈
1808	硼	1886	镅
1808	钡, 钙, 镁, 镉	本世纪末	
1814	铊	1898	钷, 镭
1817	锂	1899	镭
1817	镉		
1817	硒		
1823	硅		
1827	铝		
1828	钍		
1830	钒		
1839	镧		
1843	铈, 铈		
1844	钨		

## (二) 本世纪的下半叶

这一时期发生的重要事件，能够看作是发展冶金和金属知识的里程碑的，有如下述：

### (1) 分光镜的发明

自从 1859 年发明分光镜后，便在 1860~1863 年用这种新工具发现了四个新金属，即铯，铷，铊，铟。

### (2) 周期律的发现

门捷列夫于 1869 年发现周期律时，曾在周期表中留下尚未发现的元素的空位子，预言了它们的性质。这些预言帮助了那时的化学家去寻找这些元素。在二十年内发现了三个新金属。

预言的	发现的	年份
类 铝	镓	1875
类 硼	钪	1879
类 硅	锗	1886

### (3) 稀土的分离

稀土元素的化学性质很相似，因此它们的分离很困难。它们的分离成功使我们知道了十几种新金属(图1-3,图1-4)。

### (4) 钢的时代

1850 年贝氏麦在英国发明吹气炼钢法，使冶金有了很大进步。但是，由于当时只使用石英质炉衬，故此法不能除去生铁中的磷。直到 1878 年托马斯使用镁石质炉衬时，此法即可应用于任何种生铁。1884 年使用吹炼法吹炼冰铜成铜。

贝氏麦法出现不久，西门子又发明平炉炼钢法。1868 年平炉炼钢法在英国成功地推广。直到作者成书的年代，世界钢产量多半仍是平炉钢。

在这些大规模生产钢的方法发明之前，锻铁是使用铁的



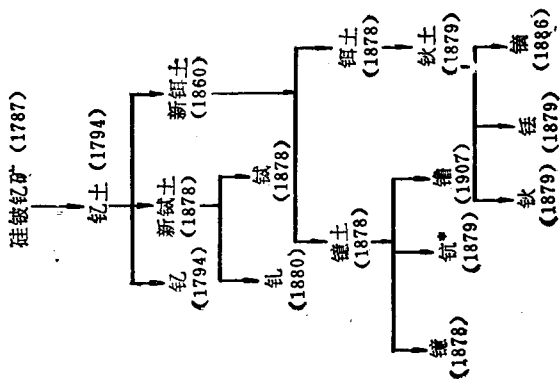


图 1-4 稀土金属的发现。由  
硅铈钇矿分离出的金属  
(\* 1937 年始分离出来)

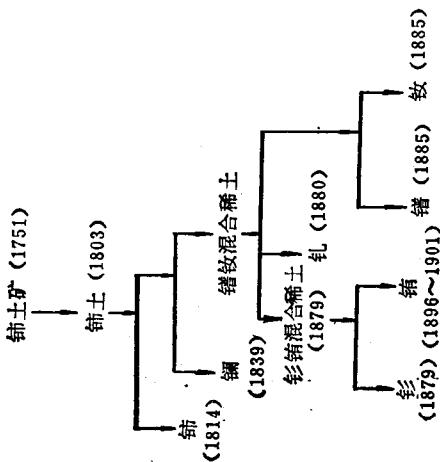


图 1-3 稀土金属的发现。由  
铈土矿分离出的金属