

捷达系列轿车

配件目录图册



谢绍发 编著

人民邮电出版社
www.pptph.com.cn

捷达系列轿车配件目录图册

谢绍发 编著

人民邮电出版社

图书在版编目(CIP)数据

捷达系列轿车配件目录图录/谢绍发编著. - 北京:人民邮电出版社,2002.2

ISBN 7-115-10021-7

I.捷... II.谢... III.轿车,捷达-配件-产品目录-图册

IV.U469.110.3-63

中国版本图书馆 CIP 数据核字(2002)第 001357 号

内 容 提 要

本配件目录图册详细列出了一汽—大众汽车有限公司生产的捷达系列轿车 Jetta CL(经济型)、Jetta GL(豪华型)、Jetta CEX(新经济型)、Jetta GEX(新豪华型)、Jetta GTX(捷达王)和 Jetta AT(都市先锋)共 6 种车型的配件。除发动机的部分配件外,其大部分配件也适用于捷达电喷经济型(Jetta Gi)、捷达电喷豪华型(Jetta Gi)、捷达前卫型(Jetta GiX)和捷达前卫豪华型(Jetta GiX)。

全书内容分 1~10 共十大部分,图文对照,查阅方便,是汽车修理厂和汽车配件供应商的必备资料。本书还给出了各总成的结构和零部件的安装关系,对车管人员、修理工和驾驶员均有一定的参考价值。

捷达系列轿车配件目录图册

- ◆ 编 著 谢绍发
责任编辑 毕 颖
- ◆ 人民邮电出版社出版发行 北京市崇文区夕照寺街 14 号
邮编 100061 电子函件 315@pptph.com.cn
网址 <http://www.pptph.com.cn>
读者热线 010-67180876
北京汉魂图文设计有限公司制作
北京朝阳隆昌印刷厂印刷
新华书店总店北京发行所经销
- ◆ 开本:787×1092 1/16
印张:20
字数:482 千字 2002 年 2 月第 1 版
印数:1-5 000 册 2002 年 2 月北京第 1 次印刷

ISBN 7-115-10021-7/TB·24

定价:26.00 元

本书如有印装质量问题,请与本社联系 电话:(010)67129223

前 言

秉承德国大众汽车公司经典之作的捷达系列轿车,具有优良的整车综合性能,安全可靠、价格低廉,备受汽车人士的青睐,在我国汽车市场的占有率逐年增加,为轿车进入家庭起到了巨大的推动作用。

随着捷达系列轿车社会保有量的不断增加,用户对维修服务和配件供应的需求势必日增,为方便维修服务和配件供应,谢绍发等人根据一汽—大众汽车有限公司的有关资料,编写了《捷达系列轿车配件目录图册》。本书的内容包括一汽—大众汽车有限公司生产的 Jetta CL(经济型)、Jetta GL(豪华型)、Jetta CEX(新经济型)、Jetta GEX(新豪华型)、Jetta GTX(捷达王)和 Jetta AT(都市先锋)共 6 种车型。除发动机部分有所变化外,书中大部分零部件均适用于捷达电喷经济型(Jetta Gi)、捷达电喷豪华型(Jetta Gi)、捷达前卫型(Jetta GiX)和捷达前卫豪华型(Jetta GiX)。

随着科技的发展,一汽—大众在不断推出新的车型,捷达系列轿车也在不断地改进和发展,零部件的国产化率也在不断地提高,读者在选购配件时应及时向配件经销商查询。

本目录图册由谢绍发主编,参加编写的人员有曾壮、潘伟荣、刘景祥、刘利平、张长青、罗利群、李凤英、关光明、黄海、钱大义、郑炜。本书在编写过程中还得到了有关厂家和专家的大力支持,值此表示感谢。

感谢读者对本书的厚爱和支持,书中如有疏漏和错误,敬请指正。

编 者

使用说明

本配件目录图册的零件号是采用德国大众汽车公司的 14 位编码方法,另加一位国产化配件码“L”组成。各编码的具体含义如下:

(L)①②③ ④⑤⑥ ⑦⑧⑨ ⑩⑪ ⑫⑬⑭

①②③——表示车型代码或大的机组、总成(如发动机、变速器等)。

④——表示大组号。全部零件分成 10 个大组,其中第十大组用“0”表示大组号。

⑤⑥——表示分组号或组件、分总成。

⑦⑧⑨——零件号。

⑩⑪——零件的更改代号。其表示方法可以是 1~2 个数字(或字母),如无更改则为空白。

⑫⑬⑭——零件颜色代号。可以是数字或字母,如无颜色要求时则为空白。

L—表示该零件已国产化。如果用“T”替代“L”,则表示该零件为特殊采购件。

注意:

1. ()——在序号栏中出现时,表示该零件在结构图中无图示。

2. FIG-NU000001>——表示从底盘号 IG-NU000001 开始,该零件仅适用于 CKD(全散件)组装的捷达车。

3. F>IGMW700001——表示 CKD 组装车至底盘号 IGMW700001 结束。

4. N——在零件号前出现时,表示该零件为标准件或通用件。

5. *——在零件号前出现时,表示该零件包含在修理包中。

6. *——在数量栏中出现时,表示按现行尺寸供货。

7. X——在数量栏中出现时,表示按需要数量购买。

8. 代码栏——表示该零件在特殊情况下所适用的车型、发动机或变速器;如果零件为通用件,则空白。

9. >——在零件号前出现时,表示可按组件供应。

10. -——在序号栏内出现时,表示该零件为参考件。

目 录

第一部分 发动机	1
1-0 修理包和组件	1
1-1 半成品发动机(ABX、ACR)	3
1-2 半成品发动机(ANL、AHP)	4
1-3 汽缸盖组件(ABX、ACR、ANL)	5
1-4 汽缸盖组件(AHP)	7
1-5 凸轮轴和气门(ABX、ACR、ANL)	9
1-6 凸轮轴和气门(AHP)	10
1-7 汽缸盖通风装置(ABX、ACR、ANL)	12
1-8 汽缸盖通风装置(AHP)	12
1-9 齿形带和组件(ABX)	13
1-10 齿形带和组件(ACR)	14
1-11 齿形带和组件(ANL)	16
1-12 齿形带和组件(AHP)	17
1-13 汽缸体(ABX、ACR)	18
1-14 汽缸体(ANL、AHP)	20
1-15 活塞和活塞环(ABX、ACR、ANL、AHP)	22
1-16 曲轴和连杆组件(ABX、ACR、ANL、AHP)	22
1-17 机油泵组件(ABX、ACR)	24
1-18 机油泵组件(ANL、AHP)	26
1-19 机油滤清器和油标尺(ABX、ACR、ANL、AHP)	27
1-20 化油器(KEIHIN-ACR、ANL)	28
1-21 化油器上壳体组件(2E2型-ABX)	29
1-22 化油器下壳体组件(2E2型-ABX)	31
1-23 进气控制装置(ABX)	32
1-24 进气控制装置(ACR)	34
1-25 进气控制装置(ANL)	35
1-26 燃油泵和油气分离器(ABX、ACR、ANL)	35
1-27 喷油器、燃油压力调节器和燃油分配器(AHP)	36
1-28 燃油管路和燃油滤清器(AHP)	37
1-29 水泵(ABX、ACR、ANL、AHP)	39
1-30 散热器和组件(ABX、ACR、ANL、AHP)	40

1-31	散热器导风装置(ABX、ACR、ANL、AHP)	42
1-32	冷却水管(ABX、ACR)	44
1-33	冷却水管(ANL、AHP)	45
1-34	空气滤清器和组件(ABX)	47
1-35	空气滤清器和组件(ACR、ANL)	48
1-36	空气滤清器和组件(AHP)	50
1-37	进气歧管和组件(ABX)	52
1-38	进气歧管和组件(AHP)	53
1-39	活性炭罐和组件(ANL、AHP)	55
1-40	液压泵(动力转向系统)(ANL、AHP)	56
1-41	离合器和组件(CBS、CHW、DQF)	57
1-42	发动机支架和组件(ABX、ANL、AHP)	58
1-43	发动机支架和组件(ACR)	60
第二部分 燃油、排气和空调制冷装置		63
2-1	燃油箱和组件(ABX、ANL、AHP)	63
2-2	燃油箱和组件(ACR)	65
2-3	燃油管(ABX、ACR、ANL)	67
2-4	排气歧管和组件(ABX、ACR、ANL、AHP)	69
2-5	排气管和组件(ABX、ACR、ANL、AHP)	70
2-6	排气管和消声器(ABX、ACR、ANL、AHP)	71
2-7	中间管和消声器(ABX、ACR、ANL、AHP)	73
2-8	空调压缩机和组件	74
2-9	空调冷凝器和管路装置(ABX、ACR)	76
2-10	空调冷凝器和管路装置(ANL、AHP)	78
第三部分 变速器		81
3-0	机械变速器修理包	81
3-1	变速器总成(CBS、CHW、DQF、DLW)	81
3-2	变速器壳体(4挡机械变速器 - CBS)	82
3-3	变速器壳体(5挡机械变速器 - CHW、DQF)	83
3-4	换挡机构(CBS)	85
3-5	换挡机构(CHW、DQF)	85
3-6	变速器组件(CBS)	87
3-7	变速器组件(CHW、DQF)	89
3-8	变速器壳体(4挡自动变速器 - DLW)	93
3-9	自动变速器—变矩器、离合器、行星齿轮架(DLW)	94
3-10	自动变速器—副轴和驱动轮组件(DLW)	97
3-11	自动变速器—液压控制阀和滤油器组件(DLW)	101

3-12	自动变速器—液压泵和换挡轴组件(DLW)	102
3-13	变速器支撑组件(CBS、CHW、DQF、DLW)	103
3-14	发动机和变速器紧固件(DLW)	105
第四部分	前桥、差速器、前悬架和转向系统	106
4-0	修理包和组件	106
4-1	前桥组件(ABX、ACR、ANL、AHP)	108
4-2	差速器组件(CBS、CHW、DQF)	109
4-3	差速器、主传动轴和机油冷却器(DLW)	111
4-4	驱动轴组件(ABX、ACR、ANL、AHP)	113
4-5	前悬架装置(ABX、ACR、ANL、AHP)	114
4-6	转向盘组件	116
4-7	转向柱套管和组件	117
4-8	转向器和转向横拉杆(不带动力转向装置)	118
4-9	转向器和转向横拉杆(带动力转向装置)	119
第五部分	后桥和后悬架系统	121
5-1	后桥总成和组件	121
5-2	后悬架装置	123
第六部分	车轮和制动系统	125
6-0	修理包和组件	125
6-1	车轮总成和组件	126
6-2	前轮盘式制动器和组件(ABX、ANL)	128
6-3	前轮钳式制动器和组件(AHP)	129
6-4	后轮鼓式制动器和组件(ABX、ACR、ANL、AHP)	131
6-5	制动总泵和组件(ABX、ACR、ANL、AHP)	132
6-6	前制动管路	134
6-7	后制动管路	135
6-8	ABS 制动管路(用于带防抱死制动系统)	136
6-9	制动助力器(ABX、ACR、ANL、AHP)	138
6-10	制动助力器真空管路(ABX、ACR、ANL、AHP)	139
第七部分	操纵系统	140
7-0	修理包和组件	140
7-1	换挡操纵装置(ABX、ACR、ANL、AHP)	140
7-2	换挡操纵装置(DLW)	143
7-3	离合器踏板和拉索组件(CBS、CHW、DQF)	145
7-4	油门踏板和拉索组件(ABX、ACR、ANL、AHP)	146

7-5	阻风门拉索和组件(ABX)	148
7-6	手制动器拉杆和组件	149
第八部分	车身	151
8-0	修理包和组件	151
8-1	白车身总成(CL、GT、CEX、GEX、GTX)	153
8-2	车身前部组件	154
8-3	前地板组件	156
8-4	前保险杠组件	158
8-5	后保险杠组件	160
8-6	前翼子板组件	161
8-7	前轮罩和纵梁组件	163
8-8	侧围件	165
8-9	车身侧围组件	167
8-10	行李箱底板和后围板组件	168
8-11	车顶组件	171
8-12	发动机盖组件	172
8-13	行李箱盖组件	174
8-14	前车门组件	176
8-15	后车门组件	178
8-16	前车门锁和操纵机构	180
8-17	后车门锁和操纵机构	183
8-18	前车门玻璃升降器组件	185
8-19	后车门玻璃升降器组件	187
8-20	车窗玻璃和密封件	188
8-21	车身防护和装饰板	190
8-22	车身护板条和装饰条组件	192
8-23	车身装饰件和标识	194
8-24	仪表板组件	196
8-25	仪表板杂物箱和音响饰框	198
8-26	杂物盒	199
8-27	烟灰盒	201
8-28	空调器和组件	202
8-29	空调导风装置	205
8-30	车外后视镜	206
8-31	车内后视镜、遮阳板和拉手	207
8-32	前座椅三点式安全带和组件	208
8-33	后座椅三点式安全带和腰围保险带	209
8-34	车内地毯	211

8-35	后杂物架和后车轮罩内衬板	212
8-36	隔音垫	213
8-37	车门内饰件	215
8-38	行李箱内衬垫	217
8-39	车身立柱内饰板	218
8-40	车顶和隔热垫	220
8-41	前座椅组件	221
8-42	前座椅调节装置	223
8-43	前座椅靠背组件	225
8-44	后座椅靠背组件	226
第九部分 电气设备		228
9-0	修理包和组件	228
9-1	交流发电机和组件	229
9-2	交流发电机连接件(ABX、ACR)	230
9-3	交流发电机连接件(ANL、AHP)	231
9-4	启动机和组件(ABX、ACR、ANL、AHP)	232
9-5	启动机和组件(ACR、ANL、AHP)	235
9-6	分电器组件和霍尔传感器(ABX、ACR)	236
9-7	点火线圈、点火器、火花塞和高压线(ABX、ACR)	238
9-8	点火线圈、传感器、火花塞和高压线(ANL、AHP)	239
9-9	燃油喷射控制单元和传感器(AHP)	241
9-10	燃油泵和组件(ANL、AHP)	242
9-11	燃油量传感器(ABX、ACR)	243
9-12	组合仪表(用于带时钟的车型 - ABX)	244
9-13	组合仪表(用于带转速表或数字式时钟的车型)	246
9-14	点火开关和转向锁	248
9-15	油压开关、水温传感器、热敏开关和倒车灯开关	248
9-16	指示灯、点烟器和空调面板	250
9-17	仪表板开关	251
9-18	保险丝和继电器	252
9-19	散热器风扇继电器	253
9-20	大灯(CL、GT)	254
9-21	组合式大灯(CLX、GTX、CEX、GEX)	256
9-22	大灯组件和雾灯	257
9-23	前转向灯	259
9-24	侧转向灯	260
9-25	尾灯	260
9-26	照明灯和手制动指示灯开关	261

9-27	牌照灯	263
9-28	其他控制开关	264
9-29	喇叭	265
9-30	刮水器组件	267
9-31	前挡风玻璃洗涤装置(ANL、AHP)	268
9-32	洗涤剂贮液罐	270
9-33	速度表和驱动轴	271
9-34	自动变速器车速表和控制装置(DLW)	273
9-35	散热器风扇和组件	275
9-36	ABS控制器和车速传感器	276
9-37	防盗报警装置	278
9-38	蓄电池和交流发电机电线束	279
9-39	发动机电线束和组件	281
9-40	电子点火装置电线束	283
9-41	左前电线束和组件(ABX、ACR、ANL、AHP)	284
9-42	右前电线束和组件(ABX、ACR、ANL)	286
9-43	右前电线束和组件(AHP)	288
9-44	转向组合开关和组合仪表电线束	291
9-45	仪表板电线束连接件和收音机、点烟器电线束	292
9-46	后电线束	294
9-47	停车和行车灯开关、后窗玻璃加热和雾灯开关电线束	295
9-48	散热器风扇电线束	297
9-49	空调风机电线束	298
9-50	ABS系统电线束	299
第十部分	附件	300
10-1	随车工具和千斤顶	300
10-2	收音机、天线和扬声器	300
附录一:	常用和新增加的安全环保易损件	302
附录二:	捷达系列轿车装备一览表	305
附录三:	捷达系列轿车发动机和变速器配置表	307
附录四:	车型与发动机和变速器的匹配关系及投产时间表	307
附录五:	发动机与变速器的匹配关系	308
附录六:	变速器与发动机的匹配关系	308

第一部分 发 动 机

1-0 修理包和组件

零 件 号	零 件 名 称	备 注	数 量	代 码
037 198 011 C	汽缸体修理包包括下列组件:			
L 068 198 171	密封法兰修理组件		1	
068 103 085 A	曲轴前油封	或选用	2	
068 103 085 E	曲轴油封		2	
L 049 103 043 A	密封圈	$\phi 98 \times 4$	2	
L 026 103 161 A	密封垫		1	
L 026 103 181 B	密封垫		1	
L 026 103 483 B	密封垫	或选用	1	
L 026 103 483 C	密封垫		1	
L 056 103 489 A	密封条		1	
L 049 103 491	半圆形密封垫		1	
L 028 103 609 A	密封垫		1	
L 037 103 649	密封垫		1	
L 055 103 650 A	密封垫		1	
L 026 115 441 A	密封垫		1	
L 052 121 091 A	密封垫		2	
059 121 119	密封垫		1	
L 035 127 301 C	中间法兰		1	
L 049 127 311	密封垫	$\phi 26.5 \times 2.5$	1	
L 049 127 311 A	密封垫		1	
L 028 127 311 A	密封垫		1	
L 068 145 119	O型圈		1	
L 026 905 261	密封圈		1	
L 056 905 261	密封圈		1	
N 013 806 4	密封圈	$\phi 10 \times 14$	1	
N 013 808 3	密封圈	$\phi 10 \times 16$	1	
N 013 812 3	密封圈	$\phi 12 \times 15.5$	1	
N 013 849 2	密封圈	$\phi 14 \times 20$	1	

续表

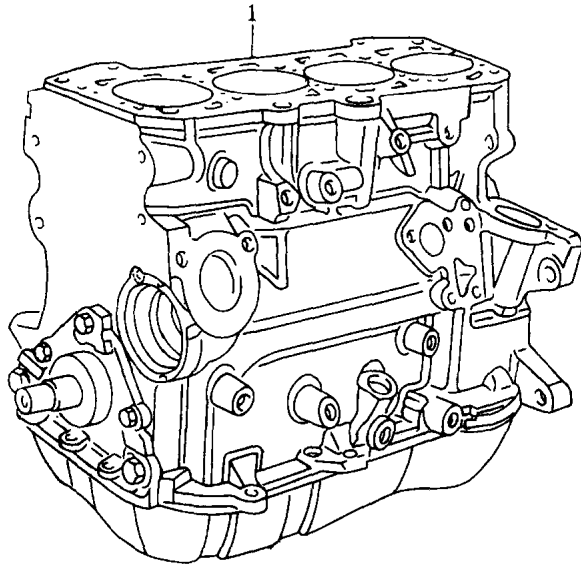
零件号	零件名称	备注	数量	代码
L 037 127 687	O型圈	$\phi 36 \times 3.15$	2	
N 903 535 01	O型圈	$\phi 56 \times 2$	1	
027 198 012 L	汽缸盖修理包包括下列组件:			
068 103 085 A	曲轴前油封	或选用	1	
068 103 085 E	曲轴前油封件		1	
026 103 383 P	汽缸垫		1	
	密封垫		1	
	密封条		1	
	半圆形密封条		1	
	半圆形密封条		1	
L 026 103 483 B	密封垫	或选用	1	
L 026 103 483 C	密封垫		1	
L 056 103 489 A	密封条		1	
049 103 491	半圆形密封垫		1	
026 109 675	气门油封		8	
100 109 001	辅助套筒	$\phi 8 \times 20$	2	
037 121 687	密封圈	$\phi 36 \times 3.15$	2	
028 129 589 B	密封垫	或选用	4	
026 129 589 A	密封垫		4	
026 129 717 D	密封垫		1	
191 253 111	夹紧弹簧		2	
L 191 253 111	夹紧弹簧		2	
191 253 115 J	密封垫		1	
N 013 806 4	密封圈	$\phi 10 \times 14$	2	
> 026 198 025 A	汽缸盖罩密封组件包括下列零件:	用于带凸肩的双头螺栓		
026 103 483 B	密封垫	或选用	1	
026 103 483 C	密封垫		1	
056 103 489 A	密封条		1	
049 103 491	半圆形密封垫		1	
> 026 198 151 B	套装活塞环包括下列零件:	$\phi 81$ (标准)		
026 107 301 A	第1活塞环	$\phi 81.00 \times 1.5$	1	
026 107 311 A	第2活塞环	$\phi 81.00 \times 1.75$	1	
026 107 321 B	油环	$\phi 81.00 \times 3$	1	
> 026 198 153 A	套装活塞环包括下列零件:	$\phi 81.25$ (加大0.25)		
027 107 303 C	第1活塞环	$\phi 81.25 \times 1.5$	1	
026 107 313 A	第2活塞环	$\phi 81.25 \times 1.75$	1	

续表

零件号	零件名称	备注	数量	代码
026 107 323 C	油环	$\phi 81.25 \times 3$	1	
> 026 198 155 A	套装活塞环包括下列零件:	$\phi 81.50$ (加大 0.25)		
027 107 305 C	第 1 活塞环	$\phi 81.50 \times 1.5$	1	
026 107 315 A	第 2 活塞环	$\phi 81.50 \times 1.75$	1	
026 107 325 C	油环	$\phi 81.50 \times 3$	1	
> 068 198 171	密封法兰包括下列零件:		1	
068 103 051 G	油封	$\phi 105 \times 85 \times 12$	1	
068 103 053	辅助套筒		1	
> 027 198 401	套装连杆组件包括下列零件:		1	ABX
027 105 401 A	连杆		4	
> 026 198 401	套装连杆组件包括下列零件:		1	ACR
026 105 401 H	连杆		4	
> 026 198 421	套装止推垫包括下列零件:	配合使用轴承 3	1	
056 105 637 B	上止推垫		2	
056 105 635 B	下止推垫		2	
> 026 198 491 A	套装曲轴轴承	配合使用轴承 4	1	
026 105 561 B	主轴承	007 黄色	2	
> 068 198 493	套装曲轴轴承包括下列组件:	规格 - 0.25、轴承 1~5	1	
056 105 567 B	上主轴承	配合使用轴承 4	1	
056 105 597	下主轴承		1	
> 068 198 495	套装曲轴轴承包括下列零件:	规格 - 0.5、轴承 1~5	1	
056 105 573 B	上主轴承	配合使用轴承 4	1	
056 105 603	下主轴承	配合使用轴承 4	1	
> 068 198 497	套装曲轴轴承包括下列零件:	规格 - 0.75、轴承 1~5	1	
056 105 579 B	上主轴承		1	
056 105 609	下主轴承		1	
> 026 198 491	套装曲轴轴承包括下列零件:	轴承 1~5	1	
026 105 561 B	上主轴承	007 黄色	1	
026 105 591 B	下主轴承	007 黄色	1	

1-1 半成品发动机(ABX,ACR)

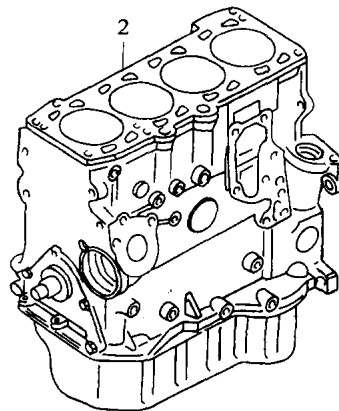
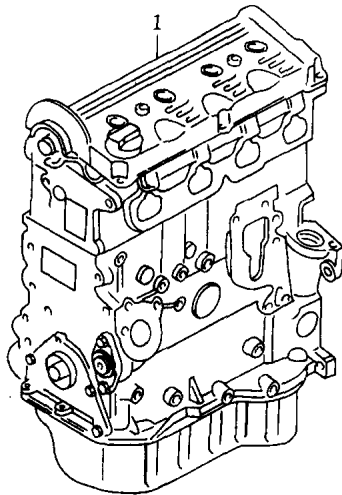
序号	零件号	零件名称	备注	数量	代码
1	027 100 103 K	部分发动机(带曲轴、活塞、机油泵、油底壳)		1	ABX
1	L 1GS 100 103 F	部分发动机(带曲轴、活塞、机油泵、油底壳)		1	ACR



1-1 半成品发动机(ABX、ACR)

1-2 半成品发动机(ANL、AHP)

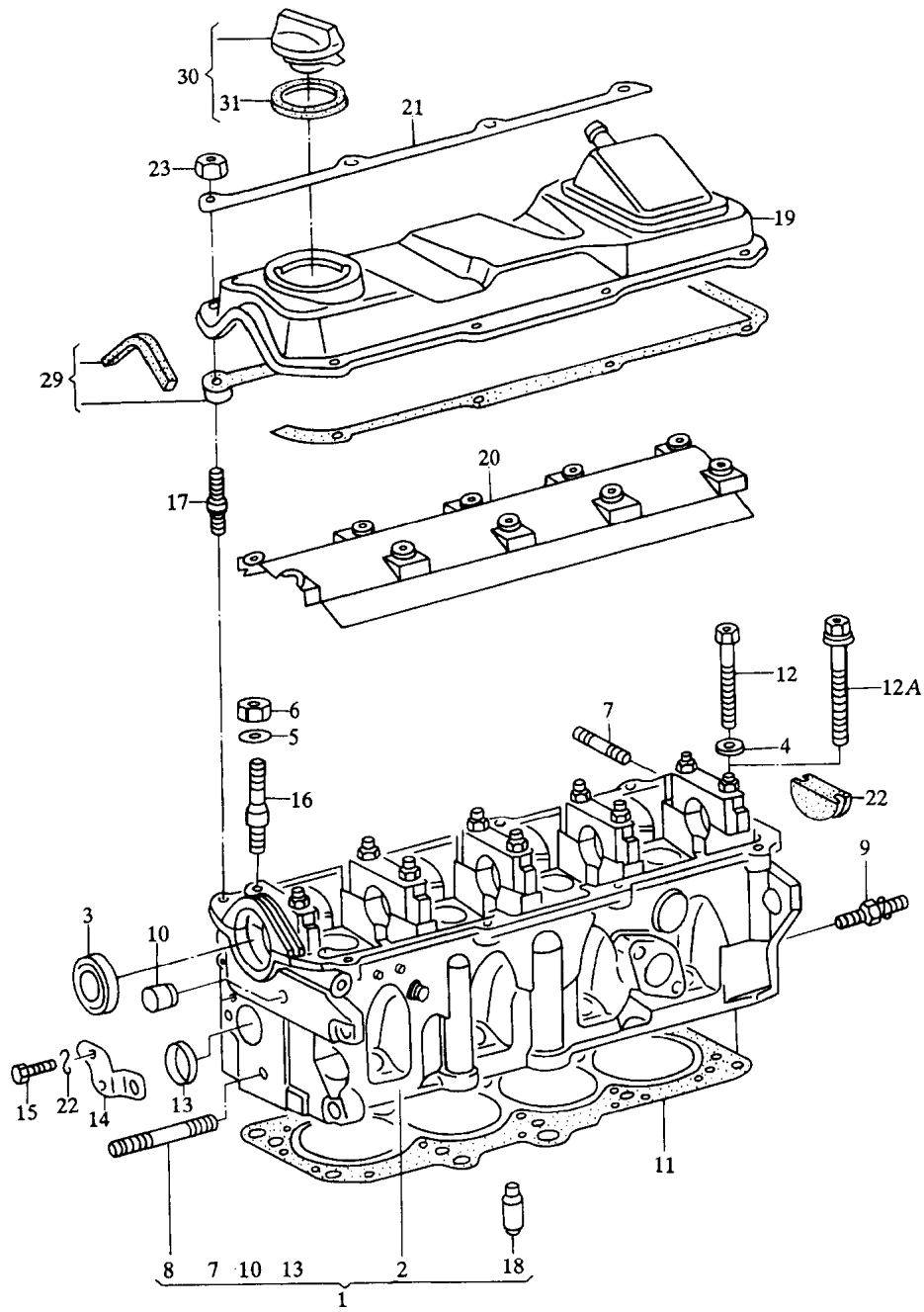
序号	零件号	名称	备注	数量	代码
1	L 06A 100 031 C	短发动机	无分电器、交流发电机和排气管	1	AHP
1	L 06A 100 032 D	短发动机	无分电器、交流发电机和排气管	1	ANL
2	L 06A 100 103	部分发动机		1	AHP



1-2 半成品发动机(ANL、AHP)

1-3 汽缸盖组件(ABX、ACR、ANL)

序号	零件号	零件名称	备注	数量	代码
1	026 103 351 Q	汽缸盖	1.6L	1	ACR
(1)	051 103 351 B	汽缸盖配合使用;051 103 483 A	气门杆 $\phi 8$	1 1	ABX
2	051 103 483 A	密封垫		X	
3	* 068 103 085 A	曲轴前油封	$\phi 47 \times 10$	1	
4	056 103 377	垫圈	$\phi 11.5 \times 20$	10	
5	N 011 558 11	垫圈	$\phi 8.4 \times 15 \times 1.6$	10	
6	N 011 008 8	六角螺母	M 8	10	
7	N 044 411 5	双头螺栓	M 8 \times 30	8	
(8)	N 902 964 01	双头螺栓	M 10 \times 40	1	ABX ACR
9	027 121 631 A	带凸肩双头六角螺栓	M 6 \times 22/M6 \times 14	1	ANL
10	035 103 379	栓塞	$\phi 8.9$	1	ANL
(11)	L 026 103 383 P	汽缸垫		1	ABX ACR
(11)	050 103 383 A	汽缸垫	金属型	1	ANL
(12)	049 103 384 B	内四角头汽缸螺栓	M 11 \times 1.5 \times 96	10	ABX ACR
13	N 011 914 2	碗形塞	$\phi 24$	1	
13	059 103 381 A	锁紧螺栓		X	ACR
(13)	N 011 919 1	碗形塞(加大)	$\phi 25$	X	
16	056 103 397	双头螺栓	M 8 \times 56	10	
17	026 103 400 A	带凸肩双头螺栓 F >> 1G-PW002 30	M 6 \times 25/M6 \times 14	8 8	
(17)	N 101 863 01	双头螺栓	M 6 \times 20	8	ABX
18	056 103 419 A	气门导管	$\tau 36.5\text{mm}$	8	
(19)	026 103 469 E	汽缸盖罩		1	
20	026 103 547	挡油板		1	
21	056 103 591	垫条		2	
23	N 011 006 24	六角螺母	M 6	8	
29	026 198 025 A	汽缸盖罩密封组件	用于带凸肩的双头螺栓	1	
(30)	026 103 485 A	机油加注口盖		1	
31	059 103 487	密封垫		1	
-	027 198 012 L	汽缸盖密封组件	修理包	1	



1-3 汽缸盖组件(ABX、ACR、ANL)