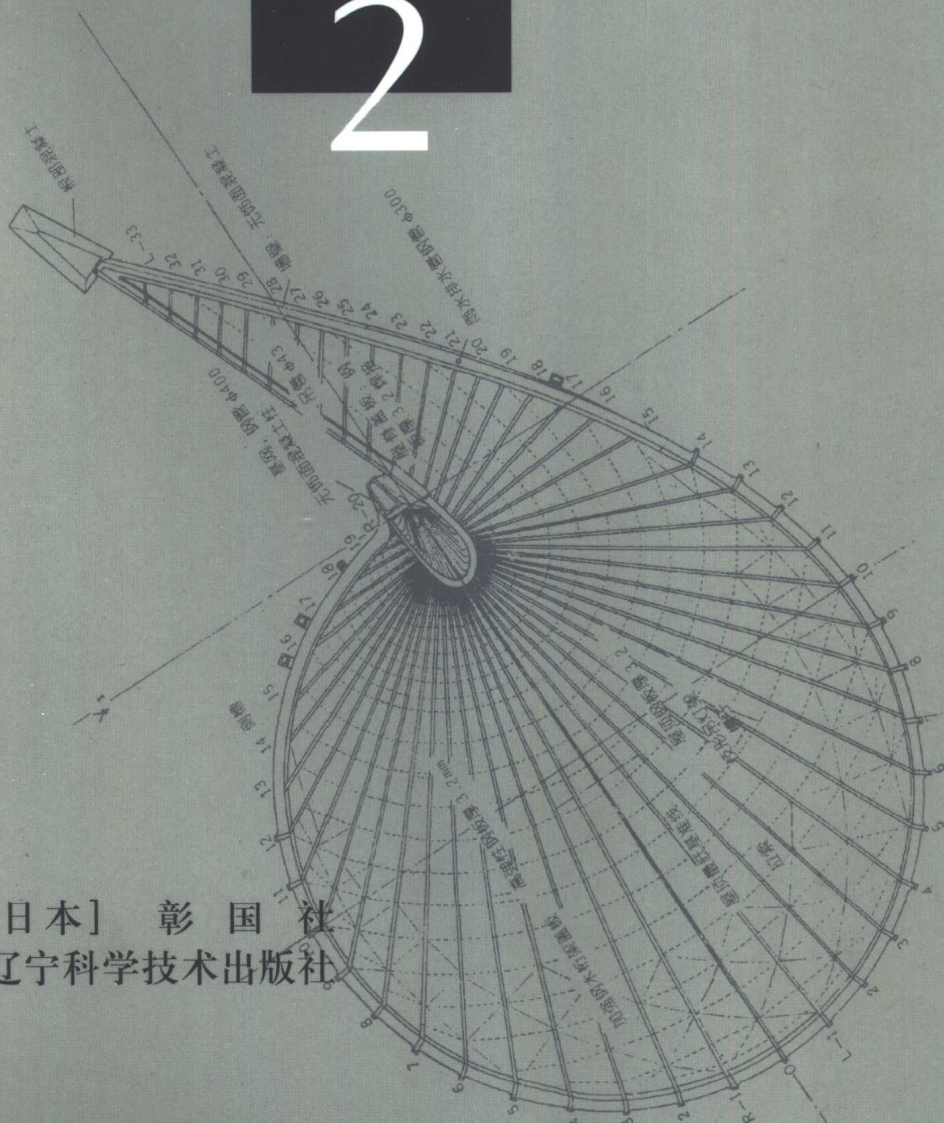


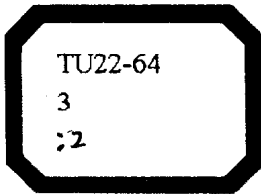
JIAN ZHU XI BU JI CHENG

建筑细部集成

2

[日本] 彰国社
辽宁科学技术出版社





JIAN ZHU XI BU JI CHENG

建筑细部集成

2

[日本] 彰国社
辽宁科学技术出版社



《建筑细部集成》原出版者:日本彰国社
原书名:建筑ディテール集成
著作权合同登记号:06-1999-001号

《建筑细部集成》
编译委员会

翻 译	任乃鑫	朱 涛	邓 哲	孙逸增	刘振声
	刘云俊	张 泉	李景勋	文华里	李树清
	李汝火	薛福庭	董素梅	徐亮培	张世溢
	张景兰	李 放	李景春	严云波	吴 平
	孙 云	刘志敏	王 威	杜宝泉	
主 审	任乃鑫	朱 涛			

图书在版编目(CIP)数据

建筑细部集成/(日本)彰国社.-沈阳:辽宁科学技术出版社,2000.1
ISBN 7-5381-3063-2
I. 建… II. 彰… III. 建筑物-细部-建筑设计 IV. TU2

中国版本图书馆 CIP 数据核字(1999)第 38325 号

《建筑细部集成》2

辽宁科学技术出版社出版
(沈阳市和平区北一马路 108 号 邮政编码 110001)
沈阳万岳科技开发有限公司 制版
深圳利丰雅高印刷有限公司 印制
新华书店 发行
责任编辑 陈慈良 袁跃东
封面设计 王复岗
责任校对 东 戈
开本 940×1270mm 1/16
字数 838 千字
印张 37
印数 1-3000
2000 年 1 月第 1 版
2000 年 1 月第 1 次印刷
定价 150 元 (全套 4 卷 600 元)

目 录

(以下依次为题目、建筑物名称、设计单位(者)、施工单位、竣工年月、所在地、…页数)

外墙钢板 新天大厦 渡边建筑事务所 丸运建设 70.3 东京都新宿区	2-12
钢化玻璃屋顶栏板 大阪交易市场 竹中工务店 竹中工务店 69.8 大阪市东区	2-13
铝铸件幕墙 兄弟旅馆 大成建设 大成建设 69.9 大阪市淀川区	2-14
银行营业厅的天棚 福冈相互银行大名支行 矶崎新工作室 大林组 69.3 福冈市天神	2-16
礼堂吸音瓷砖 近畿电气通信局礼堂 日本电信电话公司建设局 大林组 69.7 大阪市东区	2-10
混凝土结构建筑的木门窗 植竹齿科医院 进来廉·真岛松太+连建筑设计事务所 小原建设 69.4 茨城县藤代町	2-12
手术室的墙壁 植竹胃肠科专科医院 进来廉·真岛松太+连建筑设计事务所 小原建设 69.4 茨城县取手市	2-15
手术室的钢板墙面 中央铁道医院 国铁东京建筑施工局第4科大成·间组·铁建建设 69.9 东京·新宿区	2-17
旅游活动房 SHILAC M.U.D开发(设计) M.U.D+日轻铝开发室 日轻铝+日本装饰板厂(制作) 69.10 长野县白桦湖畔	2-18
三·七开门的电话亭 新型电话亭 日本电信电话公司建设局 69.1	2-20
特集: 1970年世界博览会 高架路 高架路 环境规划研究所, 山杞结构设计事务所 西松·飞岛 JV 70.4 大阪府	2-23
模型馆大屋顶 空气薄膜屋顶 丹下健三 神谷宏治+都市建筑设计研究所, 坪井善胜研究室, 川口卫研究室 平田建筑结构研究所 大林·竹中·藤田 JV; 八幡制铁·住友金属工业 JV 70.4 大阪府	2-31
充气建筑 美国馆 Davis, Brody Assocs+大林组 大林组 70.4 大阪府	2-32
充气建筑 富士展厅 村田丰建筑事务所, 大成建筑 川口卫 大成建设 70.4 大阪府	2-34
充气建筑 电力馆水上剧场 村田丰, 川口卫 竹中工务店 70.4 大阪府	2-35
充气建筑 咨询处 环境设计研究所 70.4 大阪府	2-36
充气建筑 理光馆 日建设计工务 大成建设 70.4 大阪府	2-37
立体构架 法国馆 Section francaise Exposition Univevsele+清水建设 清水建设 70.4 大阪府	2-38
立体构架 德国馆 Pritz Bornemann+竹中工务店 竹中工务店 70.4 大阪府	2-38
立体构架 模型馆的大屋顶 丹下健三 神谷宏治+都市建筑设计研究所, 坪井善胜研究室, 川口卫研究室, 平田建筑结构研究所 大林·竹中·藤田 JV, 八幡制铁·住友金属工业 JV 70.4 大阪府	2-39
立体构架 世界博览会美术馆 川崎研究室, 石井干子 安藤·住友·日产·东海 JV 70.4 大阪府	2-39
悬索屋顶 住友童话馆 大谷研究室, 木村俊彦 鹿岛·鸿池·住友 JV 70.4 大阪府	2-40
立体构架 汽车馆 前川国男建筑设计事务所, 横山建筑结构设计事务所 竹中工务店 70.4 大阪府	2-43
悬索屋顶 英国馆 Powell & Moya Architects+高木建筑设计事务所 清水建设 70.4 大阪府	2-44
悬索屋顶 澳大利亚馆 James MacCormick+芦原义信建筑设计研究所 清水建设 70.4 大阪府	2-45
悬索屋顶 电力馆 坂仓准三建筑研究所, 东京建筑研究所, 平田建筑结构研究所 竹中工务店 70.4 大阪府	2-46
帐篷 西入口 加藤邦男研究室 户田建设 70.4 大阪府	2-47
帐篷 绿色馆的帐篷 大林组 大林组 70.4 大阪府	2-47
帐篷 电气通信馆 日本电信电话公司 建设局 户田建设 70.4 大阪府	2-48
照明 东芝 IHI 馆 黑川纪章建筑·都市设计事务所, 坪井善胜研究所, 铃木建筑结构研究所 竹中工务店 70.4 大阪府	2-50
照明 电力馆 坂仓准三建筑研究所, 东京建筑研究所, 平田建筑结构研究所 竹中工务店 70.4 大阪府	2-50
照明 国际联合馆 清家清 熊谷组 70.4 大阪府	2-50
照明 日本馆 日建设计工务 清水·大成·鹿岛·户田 JV 70.4 大阪府	2-50
照明 世界博览会美术馆 川崎研究室, 石井干子 安藤·住友·日产·东海 JV 70.4 大阪府	2-51
照明 电力馆主展厅 坂仓准三建筑研究所, 东京建筑研究所, 平田建筑结构研究所 竹中工务店 70.4 大阪府	2-52
照明 瑞士馆 W.Walter+清家清 户田建设 70.4 大阪府	2-53
小座舱 模型馆大屋顶居住舱 丹下健三 神谷宏治+都市建筑设计研究所, 坪井善胜研究室 大林·竹中·藤田 JV 70.4 大阪府	2-54
小座舱 珠宝馆 黑川纪章建筑·都市设计事务所, 青木繁研究室 竹中工务店 70.4 大阪府	2-56
外墙 电气通信馆 日本电信电话的公司建设局 户田建设 70.4 大阪府	2-58
外墙 意大利馆 Tommaso Valle+芦原义信建筑设计研究所 大成建设 70.4 大阪府	2-59
外墙及其它 服务设施 环境设计研究所 70.4 大阪府	2-61
外墙及其它 钢铁馆客席区 前川国男建筑设计事务所 大林·竹中·清水·大成·鹿岛 JV 70.4 大阪府	2-62
简易幕墙 世界贸易中心大厦 日建设计工务, 武藤研究室 鹿岛建设 70.3 东京都港区	2-65
直线型办公室天棚 世界贸易中心大厦 日建设计工务, 武藤研究室 鹿岛建设 70.3 东京都港区	2-69
热水房的配套设备 世界贸易中心大厦 日建设计工务, 武藤研究室 鹿岛建设 70.3 东京都港区	2-70

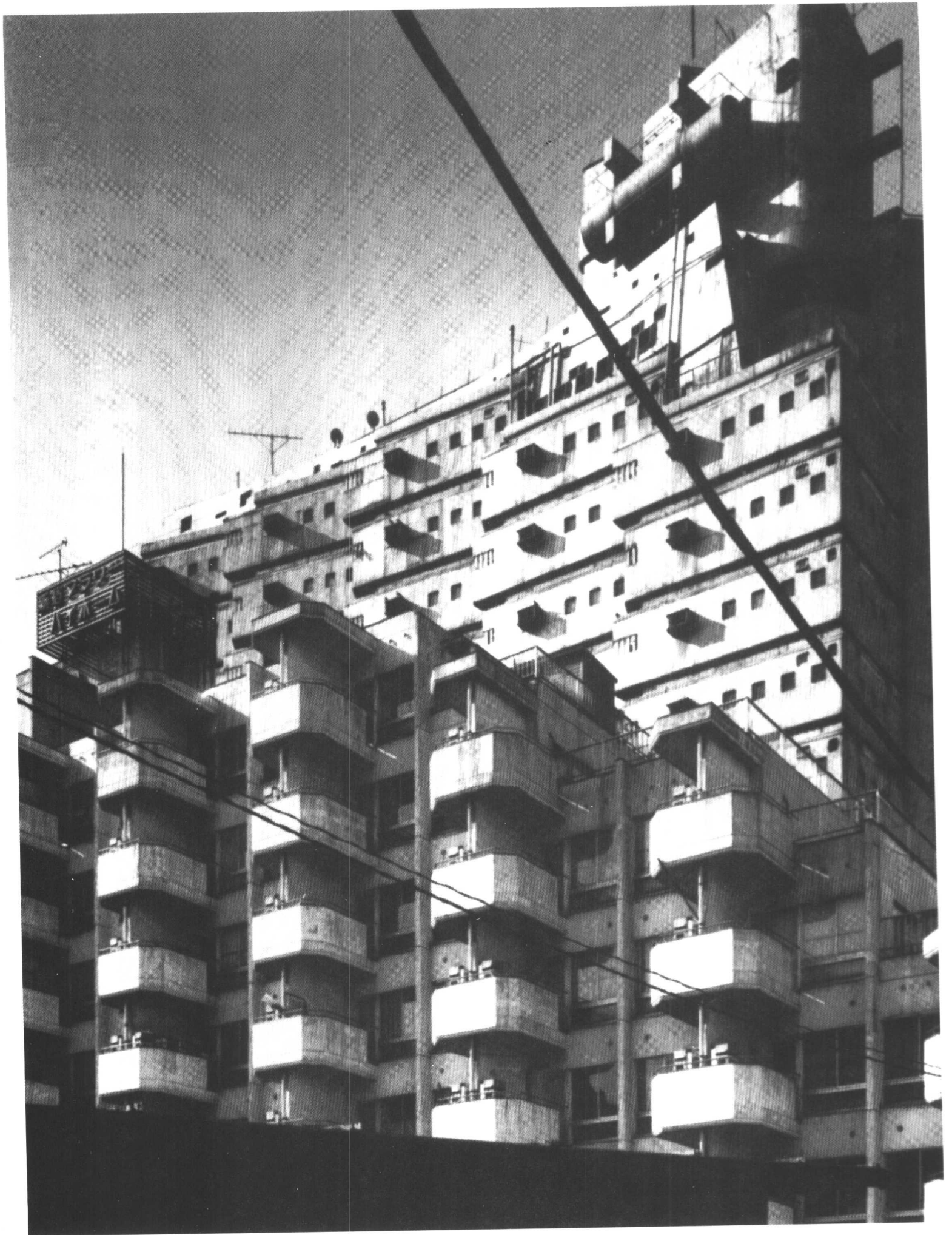
半透明建筑立面 第一馆 竹山实建筑综合研究所 东亚起业 69.11 东京都新宿区	2-73
用大型预制件作的联体窗户的外墙 东京批发中心 大成建设 大成建设 70.2 东京都品川区	2-74
阁楼式的 P.C 板外墙 东京批发中心 大成建设 大成建设 70.2 东京都品川区	2-76
预应力框架柱立面处理 栃木县议会大楼 大高建筑设计事务所·木村俊彦结构设计事务所 鹿岛建设 69.12 宇都宫市	2-79
体育馆屋顶构架 日产汽车追浜工场体育馆 大高建筑设计事务所,青木繁研究室 藤田组 69.12 横须贺市	2-80
用?根拱形瓦连接的屋顶构架 武藏学园体育馆 山田水城建筑设计事务所 清水建设 70.2 东京都练马区	2-82
柔道、剑道馆地板 日本齿科大学体育馆 鹿岛建设 鹿岛建设 70.1 东京·千代田区	2-85
展台上经过造型设计的商品箱 玉川高岛屋大冢鞋店 竹山实建筑综合研究所+石田光男 展台设计 伊势丹(制作) 69.12 东京·世田谷区	2-86
装配式隔架 U架 内田祥哉 不二框架公司(制作) 69.12 东京都文京区	2-88
插入楼梯板的楼梯间墙 桥桥本住宅 宫本忠长建筑设计事务所 守谷商会 69.12 长野县须坂市	2-90
玻璃挡风门 芦屋市民会馆入口大厅 坂仓建筑研究所 大林组 70.3 兵库县芦屋市	2-92
升降式活动舞台 芦屋市文化馆·观众厅 坂仓建筑研究所 大林组 70.3 兵库县芦屋市	2-94
会议厅的采光屋顶 茨城县议会议事堂 日建设计 竹中工务店 70.5 水户市·三丸	2-96
会议厅墙面 茨城县议会议事堂 日建设计 竹中工务店 70.5 水户市·三丸	2-99
外墙上的设备集装箱 公立学校共济组合东京青山会馆 日建设计 鹿岛建设 70.2 东京·港区	2-100
镶瓷砖的预制板外墙 大阪伊奈制陶大楼 日建设计与会田雄亮 竹中工务店 69.12 大阪市西区	2-102
甲基丙烯酸树脂水槽 东海大学海洋科学博物馆 山田守建筑事务所 大成建设 70.5 清水市·三保	2-104
圆筒形水槽 东海大学海洋科学博物馆 山田守建筑事务所 大成建设 70.5 清水市·三保	2-106
梳齿式栅栏门 东海大学海洋科学博物馆 山田守建筑事务所 大成建设 70.5 清水市·三保	2-107
用木制 H·P 合成板制成的幼儿园屋顶 大町不二幼儿园 AD 网络系统 棚桥广夫,SDG 渡边邦夫·梅泽良三 胜村建 70.4 千叶县市川市	2-109
住宅空间的布置 街面房屋 ARCOM 船越撤·饭沼秀晴·清水芳子 藤木工务店 69.10 东京杉并区	2-111
钢化玻璃栏板 和气町中央公民馆 财团法人建筑研究协会+京大川崎研究室 大成建设 70.3 冈山县和气郡	2-112
建筑物上的机械装置 小原流艺术馆 清家清 明和工务店 70.7 神户市·御影	2-115
大理石墙面 一桥综合大厦 日本电信电话公司建设局 大林组 70.10 东京都千代田区	2-117
架空楼房的钢板柱 一桥综合大厦 日本电信电话公司建设局 大林组 70.10 东京都千代田区	2-118
可拆卸的帆布篷 静冈县立朝雾野外活动中心 森京介建筑事务所 石井组·太阳工业 70.9 静冈县富士宫市	2-120
松木大门 芹泽文学馆 菊竹清训建筑设计事务所 大成建设 70.4 静冈县沼津市	2-123
用螺栓组装的楼梯 芹泽文学馆 菊竹清训建筑设计事务所 大成建设 70.4 静冈县沼津市	2-124
文学馆内的展柜 芹泽文学馆 菊竹清训建筑设计事务所 大成建设 70.4 静冈县沼津市	2-126
用反射板装饰的卤素灯 岛根县立武术馆 菊竹清训建筑设计事务所 竹中工务店 70.7 岛根县松江市	2-127
武术馆的隔墙 岛根县立武术馆 菊竹清训建筑设计事务所 竹中工务店 70.7 岛根县松江市	2-129
单色的展厅 佐贺县立博物馆 第一工房,内田祥哉 松尾·住友建设共同企业体 70.10 佐贺市	2-130
铝制扶手 佐贺县立博物馆 第一工房,内田祥哉 松尾·住友建设共同企业体 70.10 佐贺市	2-132
吊梯 象泻农业协同组合事务所 鬼头梓建筑设计事务所 三信建设 69.12 秋田县由利郡	2-135
带塑料顶棚的座椅 岩窟大厅 早稻田大学池原研究室 前田建设工业 70.7 群马县吾妻郡	2-136
土地面房间里的叠石 勇之家 野口勇,山本忠司 出井新吉 69.7 香川县木田牟礼町	2-138
网状装饰的 P.C 板幕墙 新的新桥大楼 松田平田坂本设计事务所 竹中工务店 71.3 东京都港区	2-141
钢和玻璃构成的立面 西银大厦 海老原建筑设计事务所 竹中工务店 70.4 东京都中央区八重洲大路	2-142
拉链式玻璃 小川屋总公司发送中心 佐佐木设计事务所 中野组 70.12 群马县 馆林市	2-144
美术馆的向导——壁仓 有芳园西馆 日建设计大阪事务所 鸿池·住友建设共同企业体 70.3 京都市左京区	2-146
通往屋顶的环形楼梯 有芳园西馆 日建设计大阪事务所 鸿池·住友建设共同企业体 70.3 京都市左京区	2-148
美术馆的坡道 兵库县立近代美术馆 村野藤吾,兵库县建筑部营缮科 户田建设 70.3 神户市滩区	2-151
展室的天棚板 东日大楼 日本设计事务所 鹿岛建设 71.2 东京都港区	2-152
条形天棚 捷克斯洛伐克餐馆 K.I.D 铝型材联合会·东急百货家具装饰部 鹿岛建设 71.2 东京都港区	2-154
演播室内部装修 莫里斯广播电台 鹿岛建设 鹿岛建设 日本纺织建材部店(音响内装) 71.1 东京都目黑区	2-156
礼堂的实验性空调风口 竹中技术研究所礼堂 竹中工务店 竹中工务店 69.11 东京都江东区	2-158
木楼梯和家具 清家清自宅 清家清+设计系统 冈田建设 70.12 东京都大田区	2-161
让·普鲁威的细部构造设计 展示会馆 让·普鲁威 法国·	2-162
POLA 五反田大楼 日建设计东京事务所 竹中工务店 71.3 东京都品川区	2-166
超大型开口 POLA 五反田大楼 日建设计东京事务所 竹中工务店 71.3 东京都品川区	2-168
铸铝空调罩 POLA 五反田大楼 日建设计东京事务所 竹中工务店 71.3 东京都品川区	2-170
高空酒吧,吧台 京王兄弟旅馆 日本设计事务所 鹿岛建设 71.5 东京都新宿区	2-172
旅馆的橱柜 京王兄弟旅馆 日本设计事务所 鹿岛建设 71.5 东京都新宿区	2-173
卫生盒子间 京王兄弟旅馆 日本设计事务所 鹿岛建设 71.5 东京都新宿区	2-174

生动的建筑立面 佐仓市政府大楼 黑川纪章建筑都市设计事务所 安藤建设 71.2 千叶县佐仓市	2-176
暂设外围钢板做外墙饰面 鹭泊电报电话局 北海道电气通信局建筑部 富田组 70.9 北海道鹭泊	2-179
悬挑式日光室 久米建筑事务所总社大楼 久米建筑事务所 清水建设 71.1 东京港区	2-180
突出精神表现的空间 远山美术馆 今井兼次 竹中工务店 70.9 埼玉县比企郡川岛村	2-182
透光的格窗 远山美术馆 今井兼次 竹中工务店 70.9 埼玉县比企郡川岛村	2-184
前厅门 远山美术馆 今井兼次 竹中工务店 70.9 埼玉县比企郡川岛村	2-186
水无濑家的楼梯 水无濑街的房屋 坂本一成 山代木材 70.12 东京八王子市	2-187
木制防潮预制装配式住宅 木制房(Puutalo 木质预制装配式住宅) 近江屋兴业(进口厂家)	2-188
横挂的雨水管 户町邸 后藤久 岩本组 70.10 浦和市	2-190
画室的顶光屋面 爱知县立艺术大学 吉村顺三, 奥村昭雄 钱高·大成·矢作 JV 71.4 爱知县长久手村	2-192
音乐厅天棚反射板 爱知县立艺术大学奏乐堂 吉村顺三, 奥村昭雄 钱高·大成·矢作 JV 71.4 爱知县长久手村	2-194
中空墙面与空调风口 爱知县立艺术大学奏乐堂 吉村顺三, 奥村昭雄 钱高·大成·矢作 JV 71.4 爱知县长久手村	2-195
锥形网架 千叶县儿童馆 石川洋美建筑规划研究室 鹿岛建设 71.3 千叶县市原市	2-197
棚屋部件 千叶县儿童之家 石川洋美建筑规划研究室 鹿岛建设 71.3 千叶县市原市	2-198
旅馆主入口雨篷 东京太平洋旅馆 坂仓建筑研究所 东急·鹿岛 JV 71.6 东京都港区	2-200
旅馆前台 东京太平洋旅馆 坂仓建筑研究所 东急·鹿岛 JV 71.6 东京都港区	2-202
轮廓清晰立面造型 朝日东海大楼 日建设计 清水建设 71.7 东京千代田区	2-205
阳台绿化 山梨县医师会馆 内藤多仲研究室, 清水伴德, 矢吹昭良 大成建设 71.7 甲府市	2-206
建筑法规与造型 第5摩天大楼 渡边建筑事务所 白木建设工业 71.9 东京都新宿区	2-208
通风窗 梅泽医院大楼 东孝光建筑研究所 宝建设 71.6 东京台东区	2-211
胶合板室内装修 欧洲家具 YUKAWA 客厅 吉田清昭 高岛屋工作所 70.11 东京涉谷区	2-212
扶手 樱台运动场 内井昭藏建筑设计事务所 东急建设 70.9 横浜市绿区	2-215
桁架式楼梯 住宅 大贯东彦 匠建设 71.5 横滨市矶子区	2-216
立柱式环形楼梯 大阪艺术大学 11 号馆 第一工房 大成建设 71.6 大阪府南河内郡河南町	2-219
成圆角的铝板外墙 第二电气通信所·卫星通信局 日本电信电话公司建设局 鸿池组 71.3 神奈川县横须贺市	2-221
银座大楼的新立面 银座贸易大楼 鹿岛建设 鹿岛建设 71.10 东京千代田区	2-222
保龄球场的地板消音 银座贸易大楼 鹿岛建设 鹿岛建设 71.10 东京千代田区	2-224
螺栓锚固花岗岩外墙 群馬县民会馆 冈田新一设计事务所 鹿岛建设, 熊取谷石材工业 71.9 群馬县前桥市	2-226
网架轻板屋顶 宝冢市青少年野外活动中心 坂仓建筑研究所 中武工务店, 高田机工+梅罗社+浪速建材(制作) 70.7 兵库县宝冢市	2-228
杉树圆木屋架 御前山青少年旅行村中心厅 阿久井喜孝研究室 长山工业 71.2 茨城县御前山	2-230
沿斜柱下行的雨水管 自行车运动中心 日建设计东京事务所 鹿岛建设 71.8 静冈县修善寺	2-233
竖轴门 北山本门寺客殿 内井昭藏建筑设计事务所 井上建设 71.11 静冈县富士宫市	2-234
用标准规格材料制成的扶手 北山本门寺客殿 内井昭藏建筑设计事务所 井上建设 71.11 静冈县富士宫市	2-235
花坛上的扶手 埼玉县立博物馆 前川国男建筑设计事务所 清水建设, 田岛顺三制作所 71.11 埼玉县大宫市	2-236
单向拉门 埼玉县立博物馆 前川国男建筑设计事务所 清水建设, 田岛顺三制作所 71.11 埼玉县大宫市	2-238
持久耐用的大面积帐篷 慕尼黑奥运会赛场 柏尼逊·巴达纳兹, 弗拉衣·奥托, 莱温哈尔托·安东烈事务所 德国·慕尼黑 郊外	2-240
预制混凝土的建筑外饰面 A·B·M 总社大厦 日建设计东京事务所 竹中工务店 71.11 东京都港区	2-248
桥式入口 A·B·M 总社大厦 日建设计东京事务所 竹中工务店 71.11 东京都港区	2-250
大型铸铝墙板 丸红大楼 三菱地所第一建筑部 大成建设 72.1 东京都千代田区	2-252
水下喷泉 丸红大楼 三菱地所第一建筑部·榎本建规工作室 田岛顺三商店 72.1 东京都千代田区	2-254
铸铝花纹墙板 华宫旅馆 竹中工务店 竹中工务店 72.1 东京都千代田区	2-256
空中走廊的连接 鹿岛建设总社大楼第二栋 冈田新一设计事务所+鹿岛建设设计本部 鹿岛建设 71.12 东京都港区	2-258
盒子卫生间 银座三井大厦 松田平田坂本设计事务所 鹿岛建设·三井建设 JV 72.2 东京都中央区	2-260
使用成型板建成的音响设施 山口市市民会馆 日建设计大阪事务所 大林组 71.8 山口市	2-262
防雪高架隧道 札幌市高速铁道雪罩 日本设计事务所 日本轻铝 71.10 札幌市	2-264
办公室的瞭望窗 新阪和大厦 日建设计新事务所 日建设计 大成建设 藤木工务店 72.4 东京都中央区, 文京区	2-267
凹入式外墙 日本瑞典中心 SAMELSON+清水建设 清水建设 72.1 东京都港区	2-269
冷色外墙 流定大阪分店 竹中工务店 竹中工务店 71.8 大阪市东区	2-271
银座大舞台 资生堂新总社大厦 芦原建筑设计研究所 清水建设 72.3 东京都中央区	2-273
伞式结构 京都信用金库修学院分店 菊竹清训建筑设计事务所 大都建设工业 71.12 京都左京区	2-275
移动式吊灯 箱根树木园休息所村野·森建筑事务所 鹿岛建设 71.7 神奈川县足柄下郡箱根町	2-279
玻璃窗亮子的安装与连接 清澄寺祖师堂 内井昭藏建筑设计事务所 佐伯建设工业 72.4 千叶县安房郡	2-281
活动楼梯 东陶展厅 菊竹清训建筑设计事务所 竹中工务店 71.12 东京都中央区	2-283

持久耐用的大面积帐篷(2) 慕尼黑奥运赛场 柏尼逊·巴达纳兹 慕尼黑郊外	2-284
固定塔上的小房间 滋贺县文化公园希望之岗青年城 都市科学研究所, 中_龙彦 大成建设 72.3 滋贺县溥生郡	2-287
折扇子式软百页窗 中银舱塔式大厦 黑川纪章建筑都市设计事务所 大成建设 72.3 东京都中央区	2-288
兼做通风管道的大梁 大阪府临海运动中心 横综合设计规划事务所 钱高组 72.6 大阪府高石市	2-291
用耐腐蚀钢板制成的风斗 大阪府临海运动中心 横综合设计规划事务所 钱高组 72.6 大阪府高石市	2-293
玻璃幕墙立面 日本药学会会长井纪念馆 日本大学理工学院建筑学科小林美夫研究室+K工作室 钱高组 72.2	
东京都涉谷区	2-295
P.C 混凝土拱顶 中野区立中野文化中心 日建设计, 中野区役所建设部营缮课 竹中工务店 72.6 东京都中野区	2-297
兼作书架的隔墙 平凡社总店 圆堂建筑设计事务所 户田建设 72.3 东京都千代田区	2-299
P.C 混凝土和铝合金幕墙 神奈川县政综合中心 神奈川县建筑部营缮科, 安井建筑设计事务所 大林组 72.6	
横浜市神奈川区	2-301
电动百页窗二则 大分县医师会馆新馆 矶崎新工作室 后藤组 72.2 大分县·大分市	2-303
控制空气流动的地铁站 东京站地下月台 国铁东京第一工业局 大林·鹿岛建设 JV 72.7 东京都千代田区	2-305
贴着日本纸带有天窗的天棚 内田邸 内田祥哉 真木建设 72.6 东京都杉并区	2-307
兼作照明的屋檐及其他设施 蓝色箱式住宅 宫胁檀建筑研究室 富田工务店 71.2 东京都世田谷区	2-309
平衡斜拉悬壁式大门 田园调布之家 内井昭藏建筑设计事务所 佐藤秀工务店 71.11 东京都大田区	2-310
多用途空间装置 津田邸 山田初江设计同人渡边优设计事务所 协进建设, 深津木工 71.5 千叶县市川市	2-311
倾斜窗 欧式之家 太田邦夫建筑设计室 小川良作 70.8 长野县白桦湖	2-312
安装自由的悬壁墙 大同生命本社大厦 竹中工务店 72.9 大阪府吹田市	2-315
带有反射膜的玻璃幕墙 yakult 棒球总部大厦 圆堂建筑设计事务所 户田建设 72.8 东京都港区	2-316
在拱形门上的轻形雨篷 久光制药大阪营业所 竹中工务店 竹中工务店 72.7 大阪市南区	2-318
不锈钢管构成的窗框 味素本社大楼 三菱地所第1建筑部 清水建设 72.10 东京都中央区	2-321
宿舍的铝合金推拉窗 自治医科大学第1期工程学生宿舍 日建设计 三井建设 72.10 长野县河内郡	2-322
带气帘的转动门 福冈理光近铁大楼 日建设计 大成建设·日本土木 JV 72.8 福冈市博多站前	2-324
带安全装置的旋转门 虎门三井大厦 日本设计事务所 鹿岛建设·三井 JV 72.9 东京都港区	2-326
超大空间的空调构造 大石寺正本堂 横山公男·联合设计公司 72.10 静冈县富士宫市	2-328
播音室的隔音构造 NHK 演播中心餐馆 山下寿郎设计事务所 大林·鹿岛·竹中·大成·清水·户田·间 JV 72.10	
东京都涉谷区	2-331
博物馆的单元陈列系统组件 鸟取县立博物馆 日建设计 熊谷组 72.10 鸟取市	2-332
智力玩具 加藤学园 横综合设计事务所远藤综合装备 72.11 静冈县沼津市	2-334
夜间控制台 福冈理光近铁大楼 日建设计 大成建设·日本土木 72.8 福冈市博多站前	2-336
钢与半反射玻璃组成的外立面 横须贺电气通信研究所 日本电信电话公司建设局 鸿池组 72.9 神奈川县横须贺市	2-339
9米大跨度悬壁墙 大林组大阪本部大厦 大林组 73.1 大阪市东区	2-341
设有空调设备的壁柱造型 横浜天理教馆 竹中工务店 竹中工务店 73.2 神奈川县横浜市	2-343
用岩棉吸音板制成的空调管路 帝都神田大厦 竹中工务店 竹中工务店 73.1 东京都千代田区	2-344
利用大型部件实现医院建筑的PC化 大阪府立羽曳野医院 建筑设计综合研究所 富士田工业 73.3 大阪府羽曳野市	2-347
玻璃与预制水泥板外墙 心齐桥兄弟大厦 日建设计 竹中工务店 72.12 大阪市南区	2-349
礼堂内的活动音响反射板 NHK 演播中心大厅 日建设计 森平舞台机构 73.3 东京都涉谷区	2-350
后张拉力PS梁的大构架 日本墨水千叶工场事务楼 海老原建筑设计事务所 竹中工务店 70.12 千叶县市原市	2-353
室内游泳池的天棚 京桥会馆 日本电信电话公司建设局 大成建设 72.12 东京都中央区	2-354
用耐腐蚀钢板制成的屋面 奈良国立博物馆 吉村设计事务所 奥村组 73.3 奈良市登大路	2-357
文物陈列柜 奈良国立博物馆 吉村设计事务所 奥村组, 田岛顺三制作所 73.3 奈良市登大路	2-359
展厅的窗户 奈良国立博物馆 吉村设计事务所 奥村组 73.3 奈良市登大路	2-360
设有边灯的玻璃屋檐 全国勤劳青少年会馆 日建设计 大林组·富士宫工业·佐藤工业 JV 73.1 东京都中野区	2-361
大理石屋顶 全国勤劳青少年会馆 日建设计 大林组·富士宫工业·佐藤工业 JV 73.1 东京都中野区	2-363
起双向伸缩缝作用的天窗 山口县立图书馆 鬼头梓建筑设计事务所 大林组 73.4 山口市	2-365
镶入窗框的PC板幕墙 六本木共同大厦 大成建设 大成建设 73.3 东京都港区	2-367
透明电梯 六本木共同大厦 大成建设 大成建设 73.3 东京都港区	2-369
办公大楼的门窗 日比谷中日大厦 日建设计 竹中工务店 73.4 东京都千代田区	2-371
玻璃挡板扶手 大阪国际大厦 竹中工务店 竹中工务店 73.3 大阪市东区	2-373
高层住宅的阳台 基町高层公寓(第三期工程) 大高建筑设计事务所 三菱纤维·毛利金属物品 73.3 广岛市	2-375
耐腐瓦垄钢板山墙 长寿园·基町高层住宅(第三期工程) 大高建筑设计事务所 产业振兴 73.3 广岛市	2-377
楼房系列设施形成的自由可变空间 爱知医科大学专门课程教学实验楼 鹿岛建设 鹿岛建设 73.5 爱知县	2-378

黑色幕墙 法国大使馆新馆 卡化耐·雷恩铃本+TAKE-9 清水建设,旭硝子 73.8 东京都港区	2-380
无框转窗 法国大使馆新馆 卡化耐·雷恩铃本+TAKE-9 清水建设,旭硝子 73.8 东京都港区	2-382
低层高与自然排烟 住友计算机大厦 日建设计 竹中工务店 73.1 大阪府丰中市	2-384
展览室的屋顶天窗 爱知县立艺术大学 展示资料馆 吉村顺三,奥村昭雄 73.1 爱知县长久手村	2-386
大空间里设置的中央暖风出口 五田市乡间俱乐部 保坂阳一郎建筑研究所 东铁工业 73.4 东京都五田市町	2-388
陈列用照明系统 代官山集体住宅第2期工程展厅 大塚综合计划事务所+远藤综合装备 竹中工务店 73.6 东京都涉谷区	2-390
梁架中的橱柜与其下部带状采光窗 那须别墅 林雅子(林·山田·中原设计同人) 相铁建设 72.10 栃木县那须高原	2-392
安装曲面玻璃 平野齿科医院 山下和正建筑研究所 大成建设 73.5 神奈川县平塚市	2-394
住房的屋顶与楼梯的处理 榊尾邸龟泽·吉田建筑事务所 NICS 建设 73.1 东京都世田谷区	2-396
设有换气、照明设施的厨房兼餐厅的吊柜 系列立体装置 黑川雅之建筑设计事务所 依塞高鸟 73.6 山梨县山中湖畔	2-398
玻璃灯箱式顶部采光 所泽圣地灵园礼拜堂 早稻田大学池原研究室 竹中工务店 73.3 埼玉县所泽市	2-400
耐腐蚀钢板大门 所泽圣地灵园骨灰存放 早稻田大学池原研究室 竹中工务店 73.3 埼玉县所泽市	2-402
旅馆的P·C板幕墙 大阪国王旅馆新馆 吉田五十八研究室,竹中工务店 竹中工务店 73.10 大阪市北区	2-404
天棚上的“花朵”灯饰 大阪国王旅馆新馆 吉田五十八研究室,竹中工务店 竹中工务店 73.10 大阪市北区	2-406
和谐的屋顶、屋檐及基座 香川县立丸龟武术馆 大江宏建筑事务所 光建设 73.7 香川县丸龟市	2-408
铸铝与玻璃组合的立面 东京信息通信局 日本电信电话公司建设局 安藤建设·大林组共同企业体 72.12 东京都千代田区	2-412
建筑斜面的维修方法 三景新馆 竹中工务店 日本吊车 百页窗制作 73.10 东京都千代田区	2-414
耐腐蚀钢板屋面瓦 冈谷市立湊小学校 大高建筑设计事务所 冈谷组 73.7 长野县冈谷市	2-416
大空间建筑上的膨胀接头 日本大学生产工程系图书馆 大高建筑设计事务所 木村俊彦结构设计事务所 竹中工务店 73.9 千叶县习志野市	2-418
钢索栏杆 pola 化妆品总店神户大楼 日建设计 竹中工务店 72.1 神户市	2-420
用空间网架组成的标志 佛利旅馆 竹山实建筑综合研究所 田原得之(圆顶) 岩仓组土建 73.6 北海道苫小牧市	2-421
平衡斜拉悬臂式大门 燕子球场总部大厦 内井昭藏建筑设计事务所 竹中工务店 73.7 东京都品川区	2-422
在寒冷地区建成的铝合金建筑 富士气象站·2号厅舍 建设省中部地方建设局营缮部 大成建设 73.10 富士山顶峰	2-424
由石材与铸铝构成的建筑立面 日本兴业银行总行 村野·森建筑事务所 大林组 74.1 东京都千代田区	2-428
寒冷地区建筑外墙上的保温材料 日本兴业银行札幌分行 日本设计事务所 大林组 73.9 北海道札幌市	2-432
镶花岗岩的PC幕墙 三和银行东京大厦 日建设计 大林组 73.12 东京都千代田区	2-434
无框架玻璃面 三和银行东京大厦 日建设计 大林组 73.12 东京都千代田区	2-436
病房的窗户 自治医科大学附属医院 日建设计 竹中工务店 73.10 栃木县河内郡	2-438
用成品铝框制成的两扇拉门 自治医科大学女子宿舍 日建设计 竹中工务店 73.10 栃木县河内郡	2-440
供陈列柜采光的天窗 富士美术馆 横山公男+连合设计社 鹿岛设计 73.4 静冈县富士宫市	2-442
从房顶可以观察的水泵房 大阪艺术大学(第5期)第一工房,铝建筑规划设计 大成建设 73.3 大阪府南河内郡	2-444
钢筋混凝土薄檐屋顶 乌山城乡间俱乐部 稻田建筑设计事务所 大林组 73.10 栃木县那须郡	2-446
用花岗岩装修的内外墙壁 最高法院 冈田新一设计事务所 鹿岛建设 74.3 东京都千代田区	2-448
铸铝方格天棚 最高法院 冈田新一设计事务所 鹿岛建设 74.3 东京都千代田区	2-452
装配式密封窗 最高法院 冈田新一设计事务所 鹿岛建设 74.3 东京都千代田区	2-454
积层材制成的扶手和长凳 最高法院 冈田新一设计事务所 鹿岛建设 74.3 东京都千代田区	2-456
贴瓷砖的PC板外墙 东京海上保险公司大厦 前川国男建筑设计事务所 竹中·大林·鹿岛·清水JV 74.2 东京都千代田区	2-458
凿磨墙面 东京海上保险公司大厦 前川国男建筑设计事务所 竹中·大林·鹿岛·清水JV 74.2 东京都千代田区	2-461
超高层铝幕墙 新宿住友大厦 日建设计 鹿岛·竹中·住友JV 74.3 东京都新宿区	2-462
入口挑檐 新宿住友大厦 日建设计 鹿岛·竹中·住友JV 74.3 东京都新宿区	2-464
H形钢窗框 乃村工艺社东京社 清家清+设计系统 竹中工务店 74.2 东京都港区	2-466
犬齿交错形屋顶 仓吉博物馆 日建设计 熊谷组 74.5 鸟取县仓吉市	2-468
用细条纹玻璃装修的超高层建筑的外墙 大阪堂岛电电大厦 日本电信电话公司建设局 竹中·大林·钱高·间组JV 74.10 大阪市北区	2-472
外壳结构的百页窗和空调系统 AIU大厦 安达逊·白克孜和哈伊白鲁+大林组 大林·竹中JV 74.3 东京都千代田区	2-474
内开密封窗 住友3M总社 日建设计 大林组 74.3 东京都世田谷区	2-478
石材、砖块与文字 仓敷 IVYSQUAR 浦边建筑事务所 藤木工务店 74.5 冈山县仓敷市	2-480
有立柱的窗户 仓敷 IVYSQUAR 浦边建筑事务所 藤木工务店 74.5 冈山县仓敷市	2-481
正门天棚 仓敷 IVYSQUAR 浦边建筑事务所 藤木工务店 74.5 冈山县仓敷市	2-482
搪瓷屋檐 京都西九条电电大厦 日本电信电话公司建设局 浅沼组 74.3 京都府	2-484

无柱组合式螺旋楼梯 麻布大楼 第一工房 大成建设 74.5 东京都港区	2-486
小楼房的楼梯设计 大昌大厦 渡边建筑事务所 胜村建设 74.1 东京都中央区	2-488
自然采光的陈列室 千叶县立美术馆 大高建筑设计事务所 竹中工务店 74.3 千叶县千叶市	2-490
寒冷地区外墙的保温构造 新共济大厦(札幌全日空旅馆) 日本设计事务所 竹中工务店 74.4 北海道札幌市	2-492
帐篷、照明与吧台 新共济大厦(札幌全日空旅馆) 日本设计事务所 竹中工务店 74.4 北海道札幌市	2-494
吊挂式反射玻璃幕墙 新宿三井大厦 日本设计事务所 鹿岛·三井 JV 74.11 东京都新宿区	2-496
地下停车场上面的栽树大盆 新宿三井大厦 日本设计事务所 鹿岛·三井 JV 74.11 东京都新宿区	2-498
电动转门 新宿三井大厦 日本设计事务所 鹿岛·三井 JV 74.11 东京都新宿区	2-500
曲面 P·C 板幕墙 新塔旅馆(新馆) 大成建设 大成建设 74.8 东京都千代田区	2-502
预制混凝土装配式卫生间 新塔旅馆 大成建设 大成建设 74.8 东京都千代田区	2-504
方格幕墙 国际通信中心 日本综合建筑事务所+丸之内建筑事务所 鹿岛·大林·清水 JV 74.6 东京都新宿区	2-506
停车场的天窗 国际通信中心 日本综合建筑事务所+丸之内建筑事务所 鹿岛·大林·清水 JV 74.6 东京都新宿区	2-508
砖琢墙面与窗户 诺亚大楼 白井晟一 竹中工务店 74.6 东京都港区	2-510
天棚上的条形图纹 诺亚大楼 白井晟一 竹中工务店 74.6 东京都港区	2-512
檐廊式建筑 茨城县公馆 大江宏建筑事务所 西山工务店 74.8 茨城县水户市	2-514
由管线构成的礼堂天棚 坂出人工土地第3期工程 大高建筑设计事务所 鸿池组 74.11 香川县坂出市	2-516
镜面天棚 新宿三井大厦 日建设计事务所+剑持勇设计研究所 鹿岛·三井 JV 74.11 东京都新宿区	2-518
能收藏观众座席的乐池 神奈川县立县民大厅 日建设计·东京 森平舞台机构 74.12 横滨市	2-520
便于维修的体育馆 法政大学体育馆 山田水城建筑设计事务所 前田建设工业 75.2 东京都千代田区	2-522
用张力环支撑的帐篷结构 小田急御殿场家庭乐园 坂仓建筑研究所 小田急建设 74.10 静冈县御殿场市	2-524
展厅中的展板 群马县立近代美术馆 矶崎新工作室+KK 环境规划 井上工业 74.3 群马县高崎市	2-526
用大型挤压铝型材制成的幕墙 日商岩井大阪总部大楼 东建筑事务所 清水·大林·鹿岛 JV 75.2 大阪市东区	2-528
铝装饰材料与全玻璃幕墙 日本生命博多站前大楼 安井建筑设计事务所 大林组 74.11 福冈市	2-530
迎宾馆的正门 丰田鞍池纪念馆 楨综合规划事务所 竹中工务店 74.8 爱知县丰田市	2-532
三面窗 丰田鞍池纪念馆 楨综合规划事务所 竹中工务店 74.8 爱知县丰田市	2-534
用 P·C 板构成的突檐 铃鹿青少年体育中心住宿楼 增泽建筑设计事务所 户田建设 72.3 三重县铃鹿市	2-536
角钢框架和木门构成的双重门框 山梨县立葡萄酒中心 松田平田坂本设计事务所 三枝产业 74.10 山梨县东山梨郡	2-537
组合式外墙 外山活动房 渡边明次建筑综合研究室 竹中土木 72.6 爱知县丰田市	2-538
陶瓷模板 东京都美术馆 前川国男建筑设计事务所 大林组 75.3 东京都台东区	2-540
钢板组合的扶手 东京都美术馆 前川国男建筑设计事务所 大林组 75.3 东京都台东区	2-542
直接装到钢架梁上的 P·C 天棚 东京都美术馆 前川国男建筑设计事务所 横山结构设计事务所 大林组 75.3 东京都台东区	2-544
用 RC 制造的斗拱和檐头 大本山增上寺 斋藤智正+日新设计 新水·大林 JV 74.11 东京都港区	2-546
双开式大门 大本山增上寺 斋藤智正+日新设计, 田岛顺三制作所 74.11 东京都港区	2-548
用树脂板装饰的壁灯 荒川区民会馆 佐藤武夫设计事务所 大成建设 75.3 东京都荒川区	2-552
东大工学部 6 号馆的屋顶房间 东京大学工学部 6 号馆扩建工程 香山工作室+阿尔赛建筑研究所 鸿池组 75.3 东京都文京区	2-554
耐腐钢板贴面 室兰电报电话局扩建工程 北海道电气通信局建筑部 竹中工务店 74.10 北海道室兰市	2-556
竖井式步行楼梯的复活 日本桥东海大厦 日建设计 竹中·大林·户田 JV 75.2 东京都中央区	2-558
古朴新颖的门口装饰 日本桥东海大厦 日建设计 竹中·大林·户田 JV 75.2 东京都中央区	2-560
壁柱合成的纪念碑 日本桥东海大厦 日建设计 竹中·大林·户田 JV 75.2 东京都中央区	2-562
用 P·C 瓦建造的大屋顶 妙道会骨灰堂 日建设计 户田建设 75.4 滋贺县滋贺郡	2-564
在墙壁上建造的楼梯 川崎制铁西山纪念馆 川崎制铁营缮部建筑科+村野·森建筑事务所 清水建设 75.3 神户市	2-568
梅花形豪华吊灯 川崎制铁西山纪念馆 川崎制铁营缮部建筑科+村野·森建筑事务所 清水建设 75.3 神户市	2-570
高层建筑上的 P·C 幕墙 中之岛中心大厦 日本电信电话公司建设局 大林·竹中 JV 75.4 大阪市北区	2-572
使用铜板的幕墙 北泽大楼 末松设计事务所 清水建设 74.11 东京都港区	2-574
雕刻风格的建筑立面 池田 20 世纪美术馆 井上武吉研究所 鹿岛建设 75.4 静冈县伊东市	2-576
在架空部位增设铝外墙 增泽邸扩建 增泽建筑设计事务所 白石建设 75.6 东京都涉谷区	2-578
圆木构架 孺恋高原高尔夫俱乐部 佐藤秀工务店 佐藤秀工务店 75.3 群马县吾妻郡	2-580
能从高层建筑中向外眺望的吧台 新宿三井俱乐部 日本设计事务所 鹿岛·三井 JV 75.6 东京都新宿区	2-582



新天大廈

外墙钢板

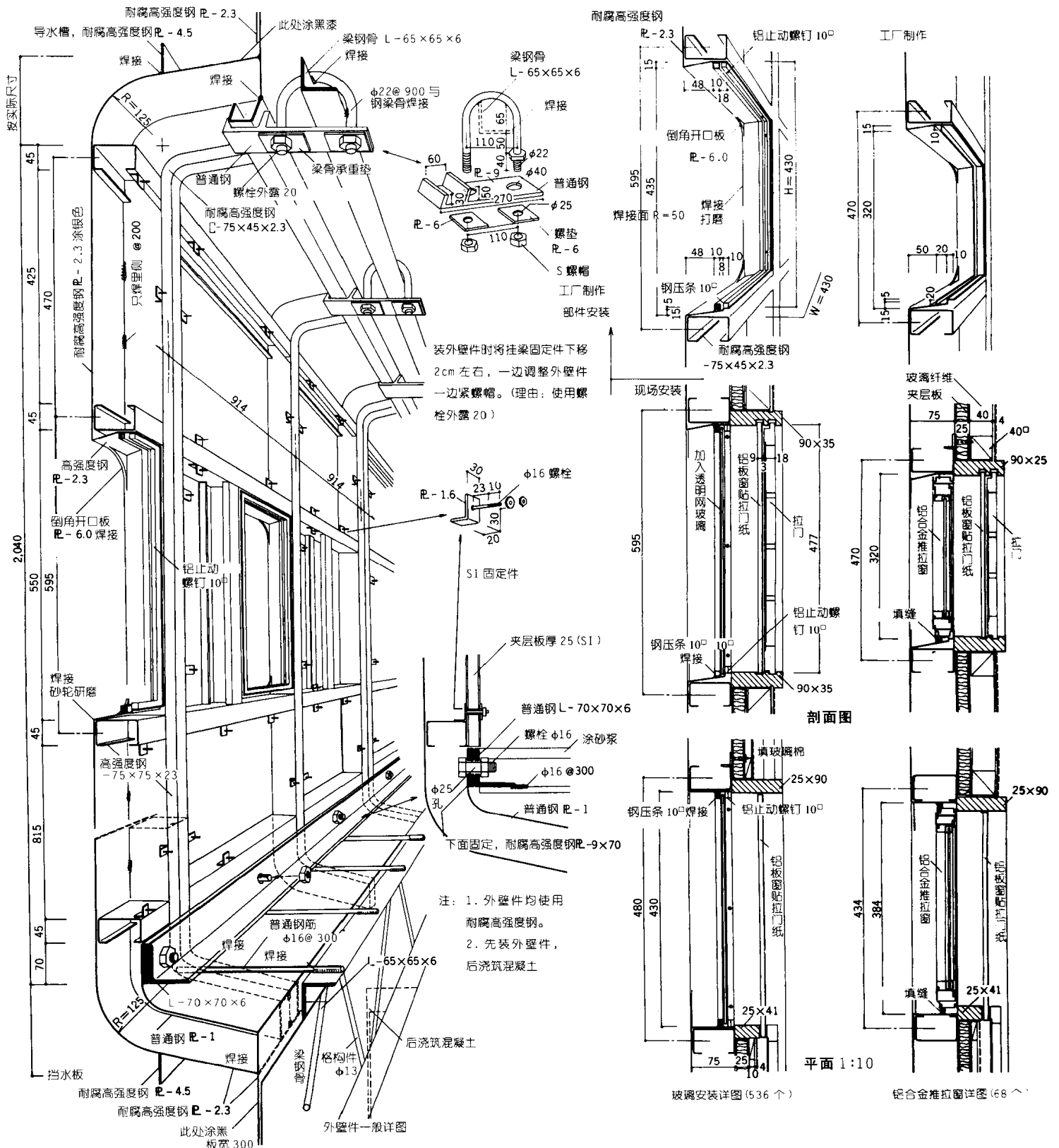
PREFABRICATED STEEL UNIT FOR EXTERIOR WALL OF AN APARTMENT BY Y. WATANABE, ARCHITECT & ASSOCIATES

在新宿西大久保有一座外形别致的建筑，它象一辆黑钢板制成的电车，座落在规划整齐的大道上。

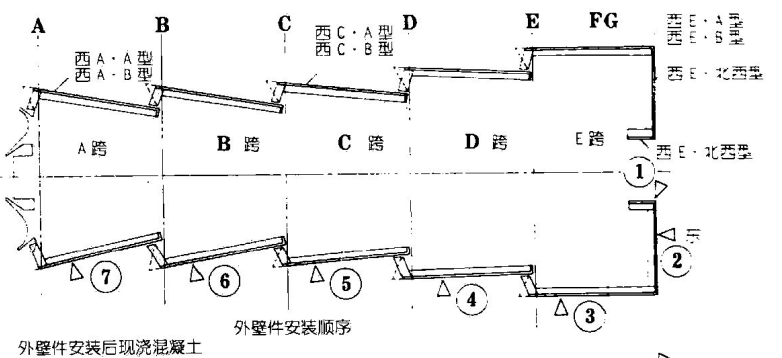
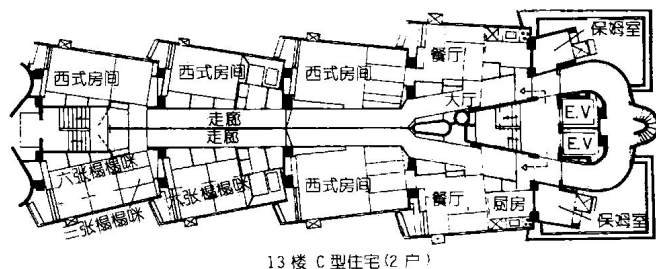
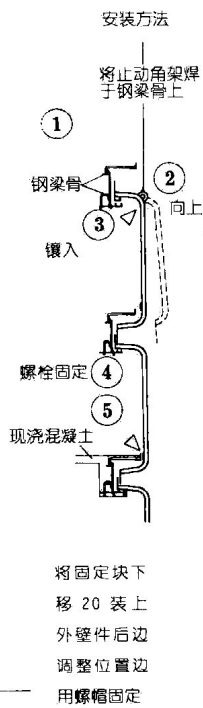
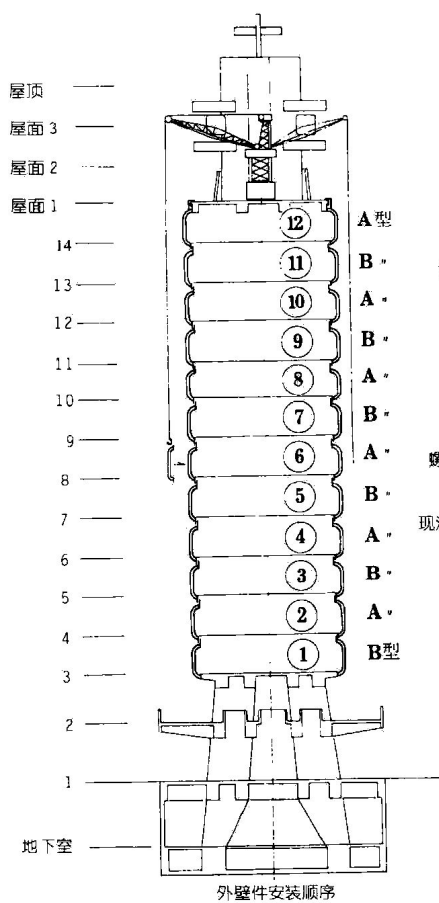
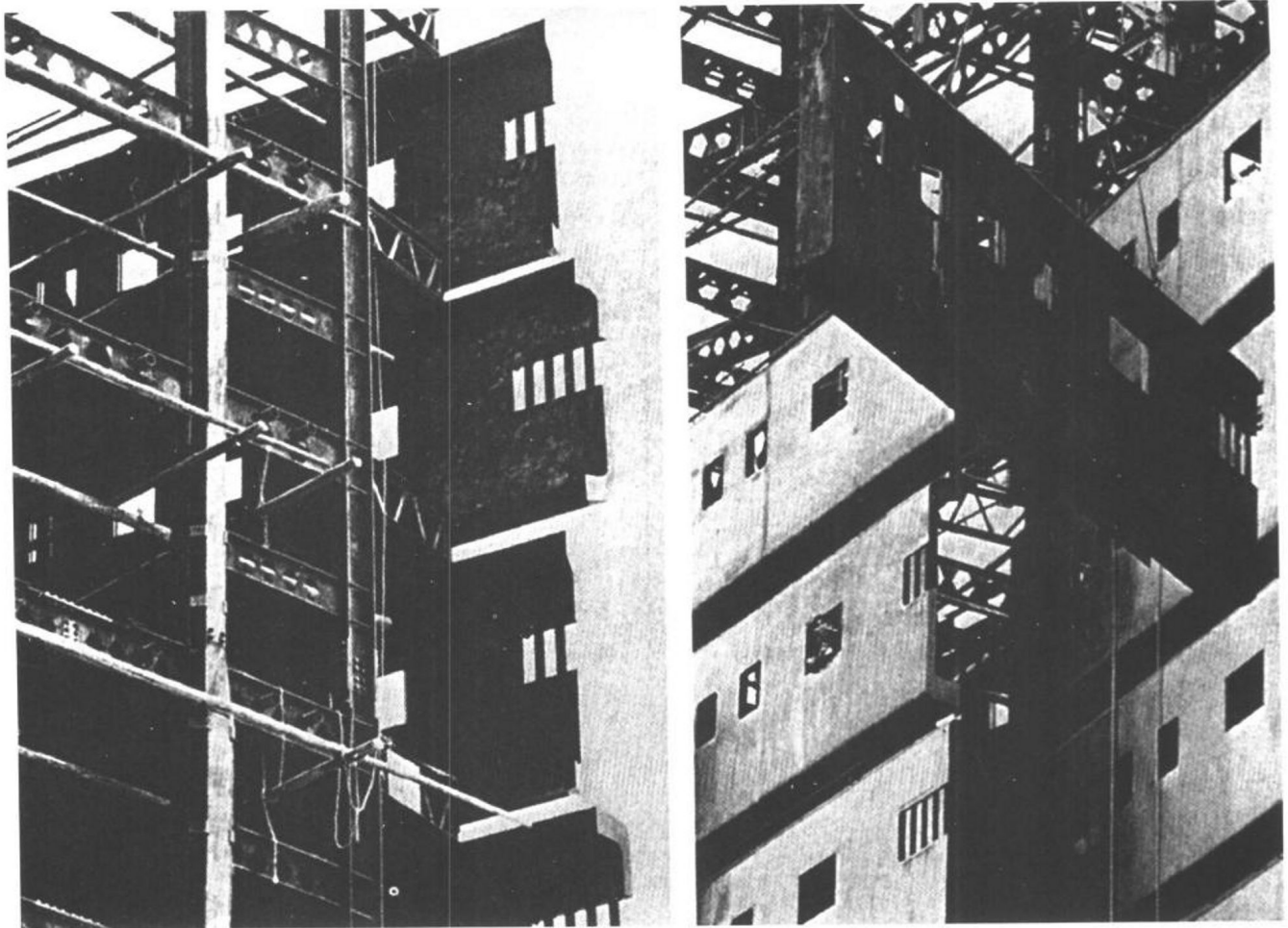
这座建筑的设计外形是从自然中的树干和树枝之间的位置关系中得到启迪的。这座建筑实现了除基础部分用钢筋混凝土以外，其余部分全部用钢结构的基本意图。

这座建筑采用了高层公寓、船舶、车辆及飞机等制造技术，从技术上综合实现了建筑工程的工业化生产，实现了建筑的轻型化及低成本化。

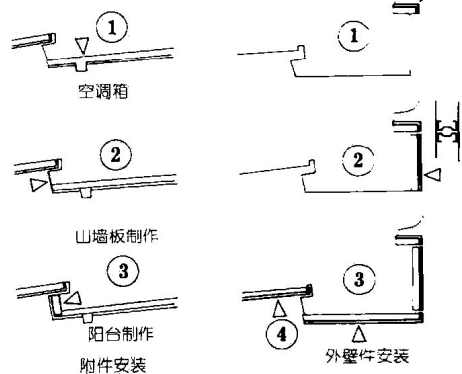
钢制构件有三层隔热材料和空气夹层。高强度钢的外表涂有特殊防锈涂料。

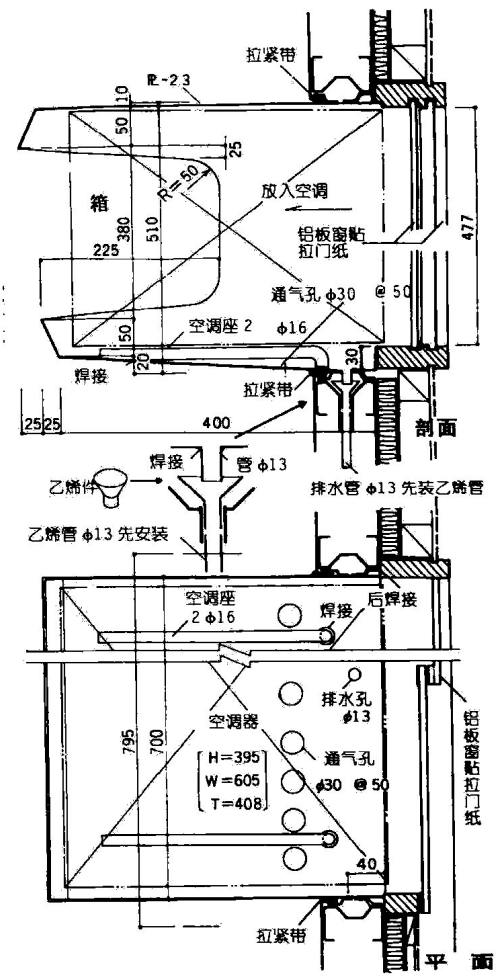
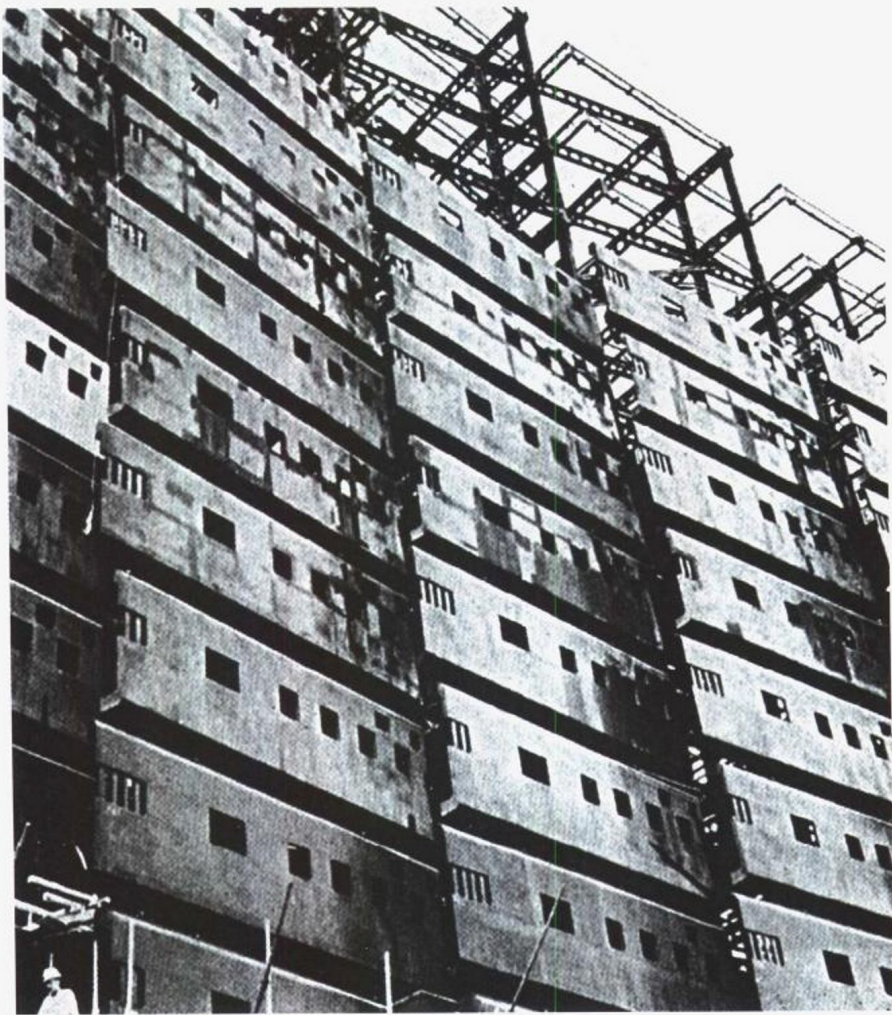


新天大厦 ■设计/渡边建筑事务所 ■施工/丸运建设 ■ 70.3完工 东京·西大久保



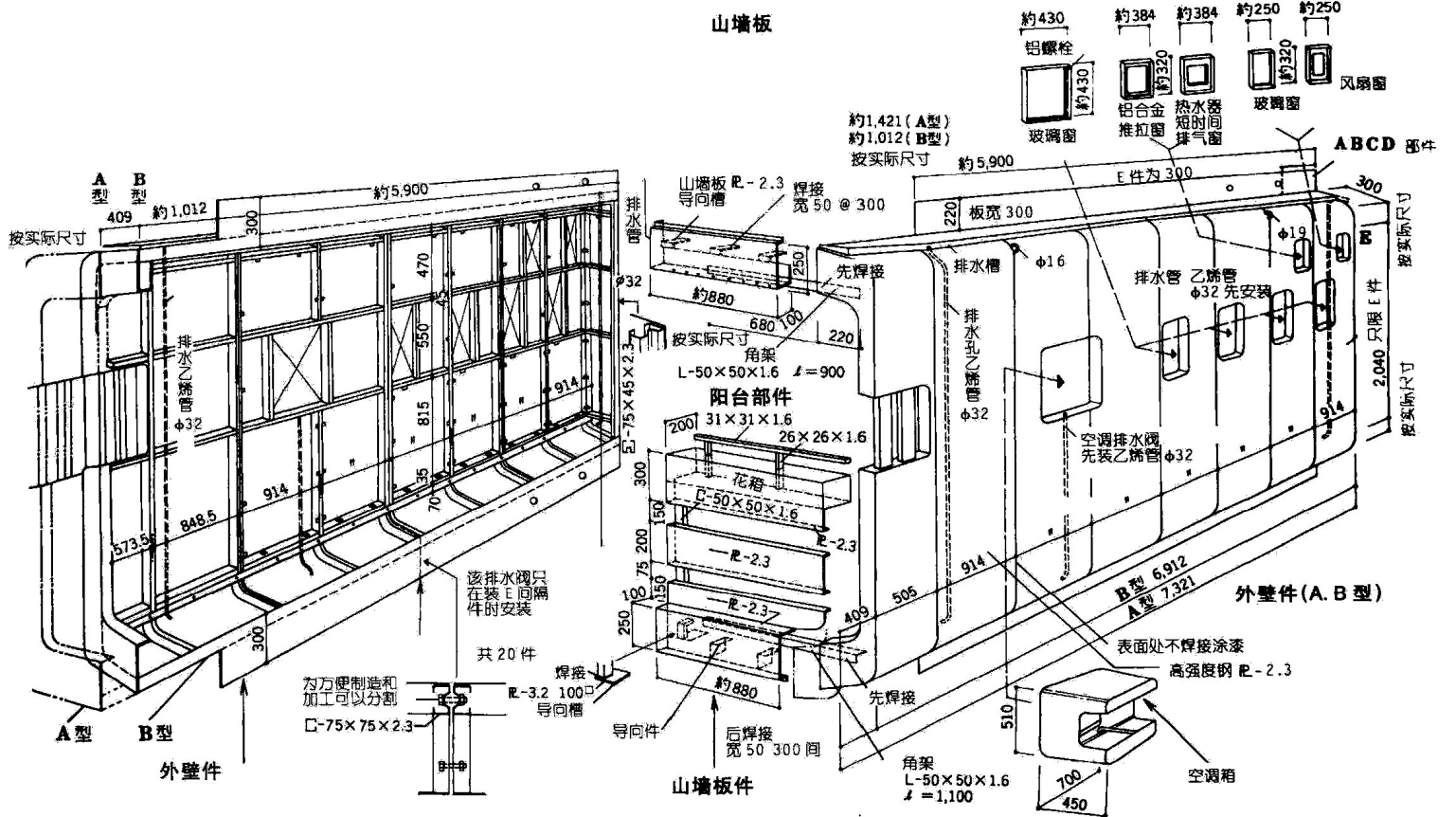
注：外壁件附件 1、2、3、4、5 等在外壁件安装后能用螺栓固定之前的工序要在工厂安装（如：玻璃铝 10[#]螺栓固定，气窗风扇，热水器等）





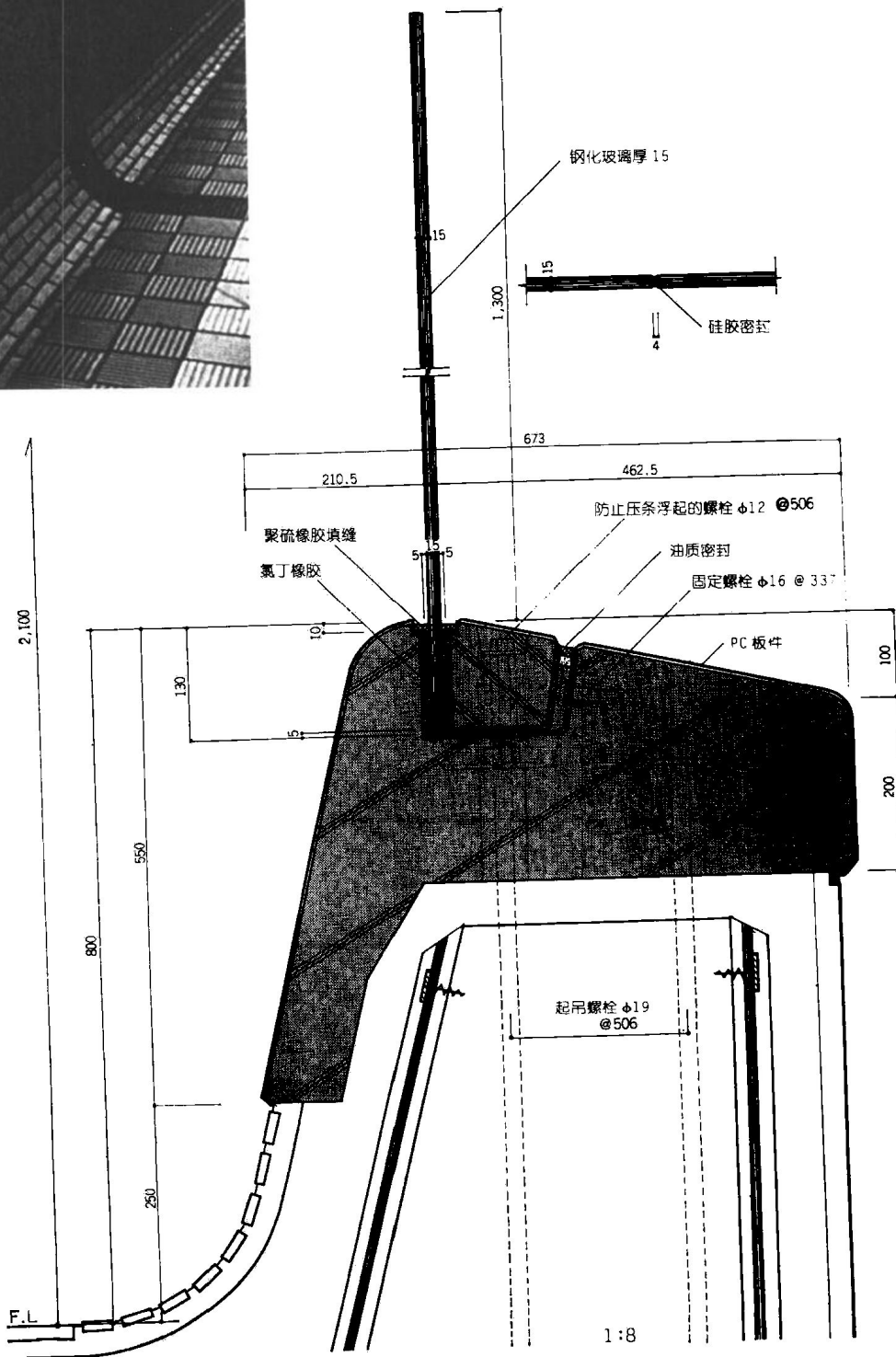
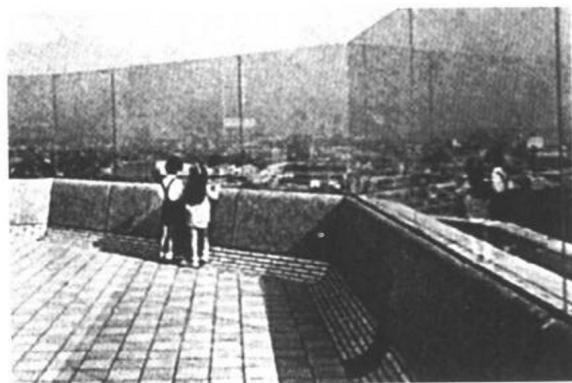
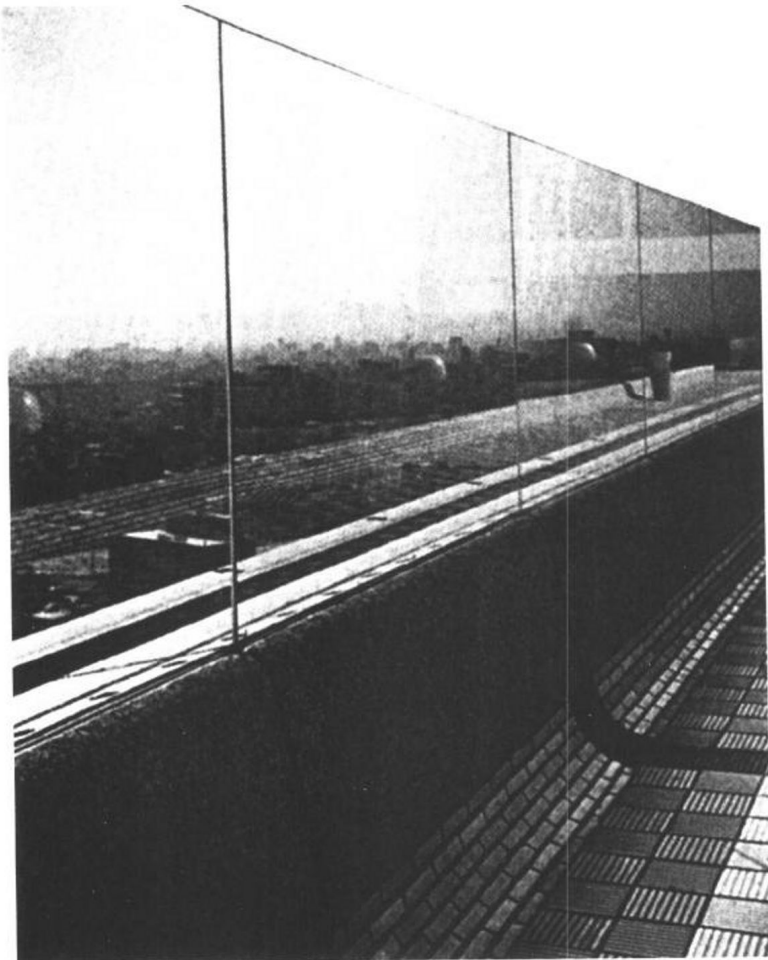
空调部件详图 (114 个)

1 2 3 4 5



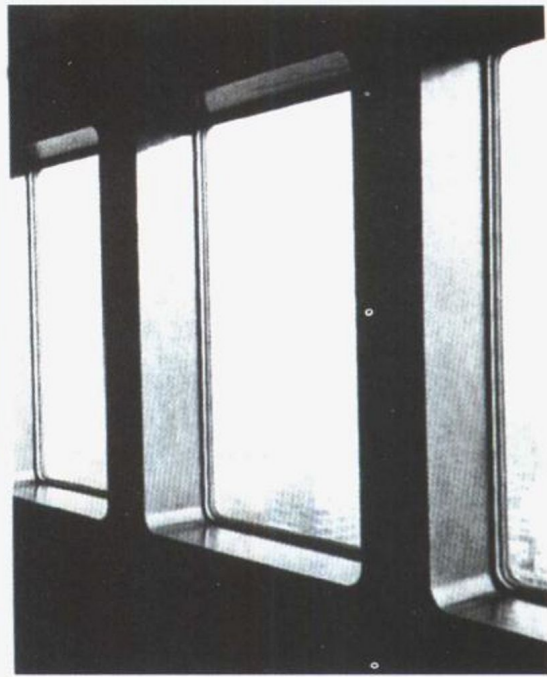
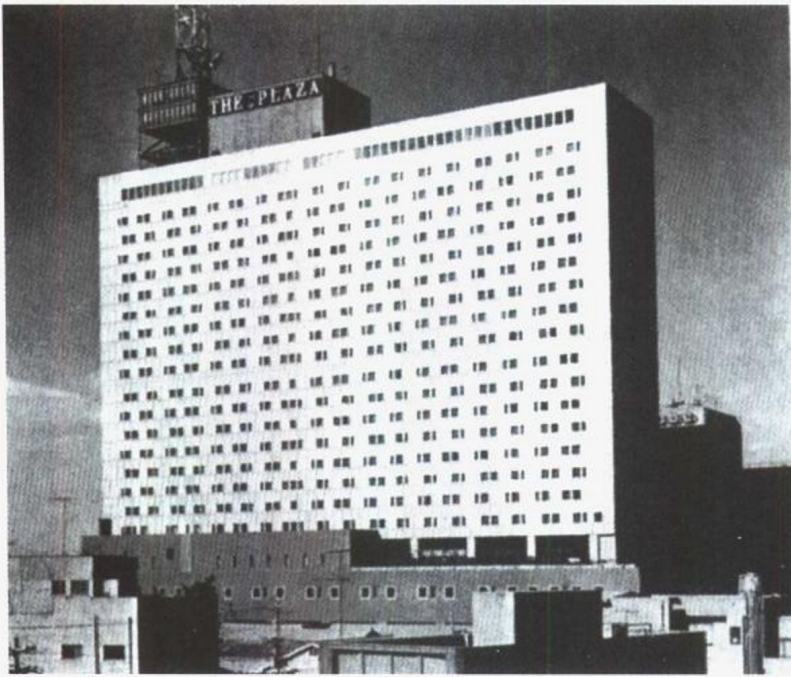
钢化玻璃屋顶栏板

TEMPERED GLASS BALUSTRADE OF A ROOF
BY TAKENAKA CONSTRUCTION CO.



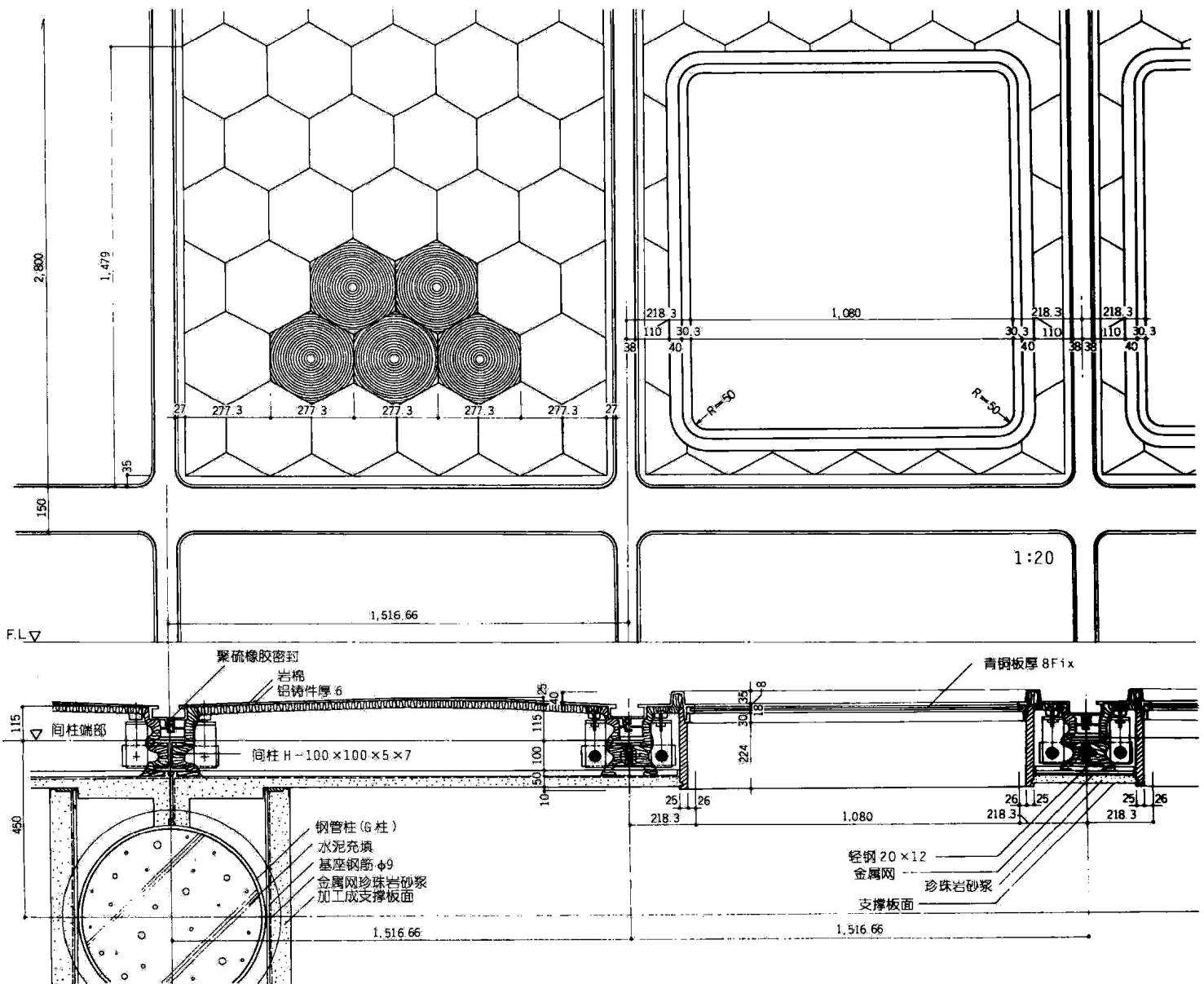
在我国已经开始修建高层建筑，但是开发屋顶，利用屋顶的还很少。大阪交易市场地面以上部分高 71 米，在屋顶为了供游览者把大阪城及整个市区尽收眼底，没有采用传统的铁护栏而是采用了没有视野障碍、挡风性能好的钢化玻璃栏板。

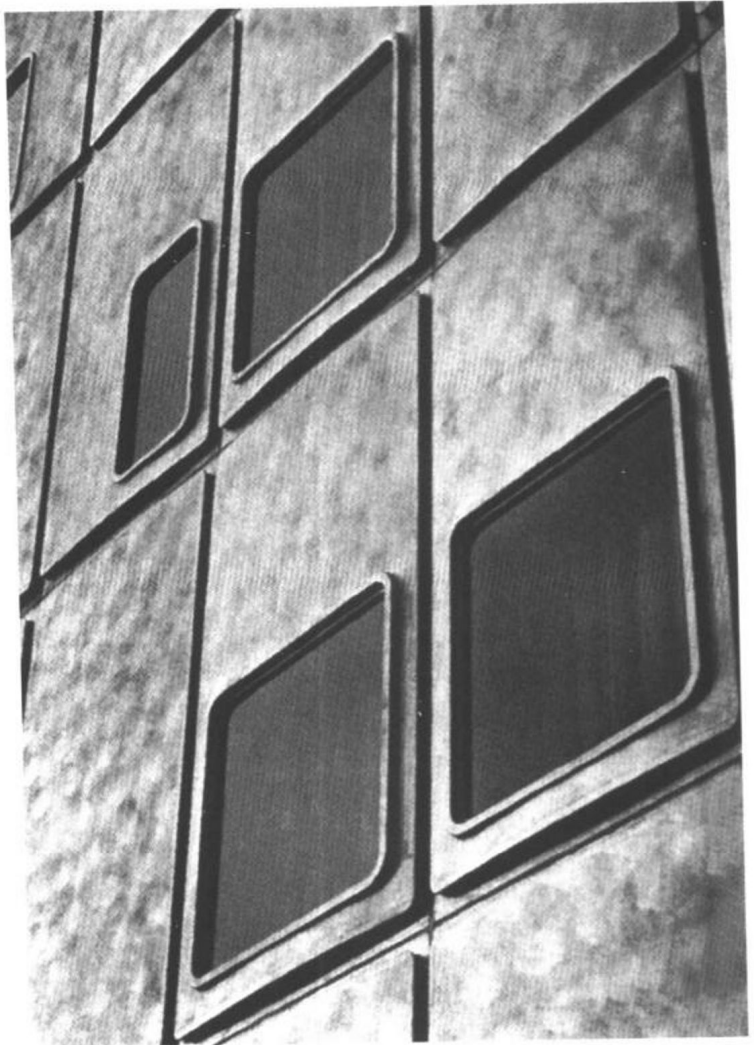
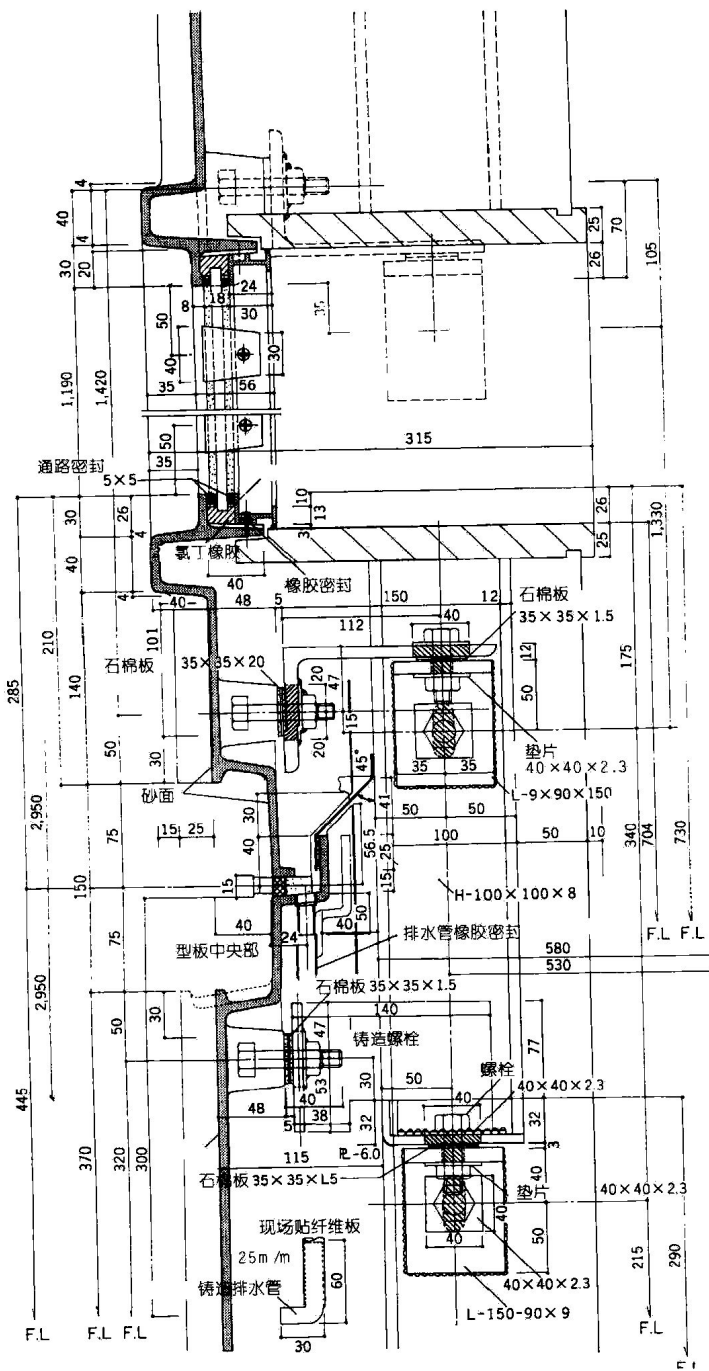
经过多次试验，最终采用了如下安装方法：在混凝土板上埋入玻璃嵌件，用螺栓固定，由玻璃和混凝土板的接触面使玻璃板本身固定。这样就避免在玻璃板上开孔。



铝铸件幕墙

CAST ALUMINUM CURTAIN WALL, HOTEL PLAZA BY TAISEI CONSTRUCTION CO.

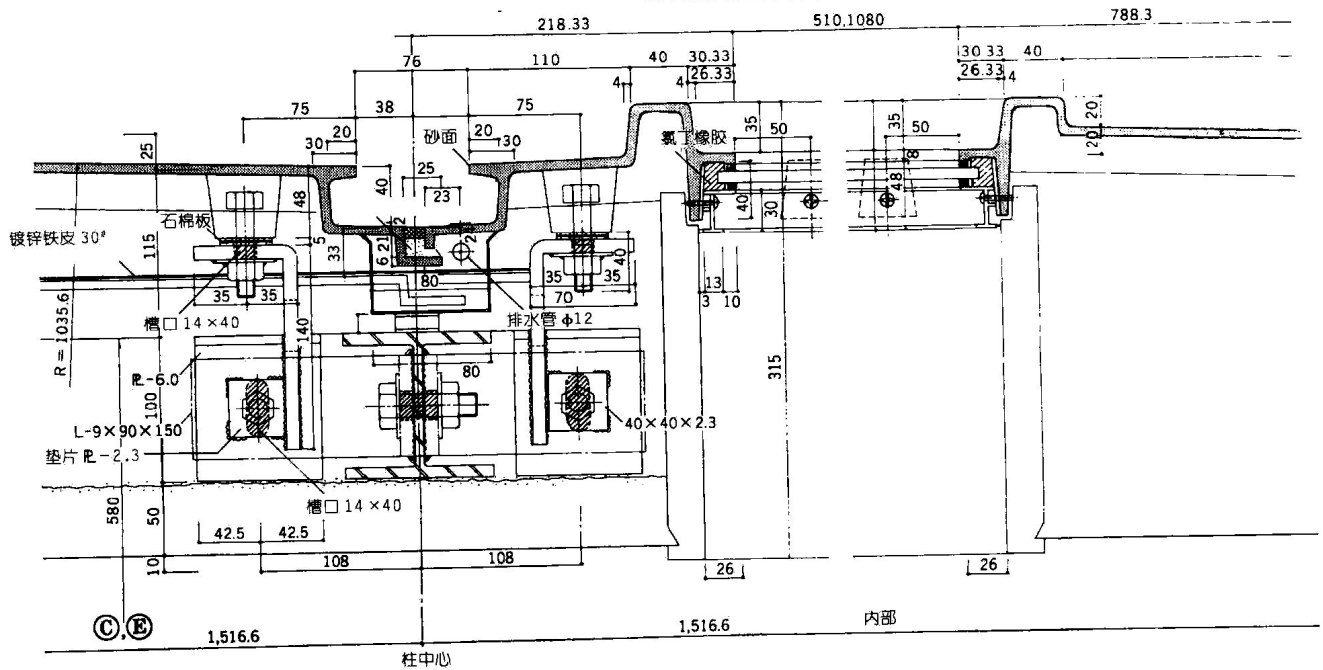


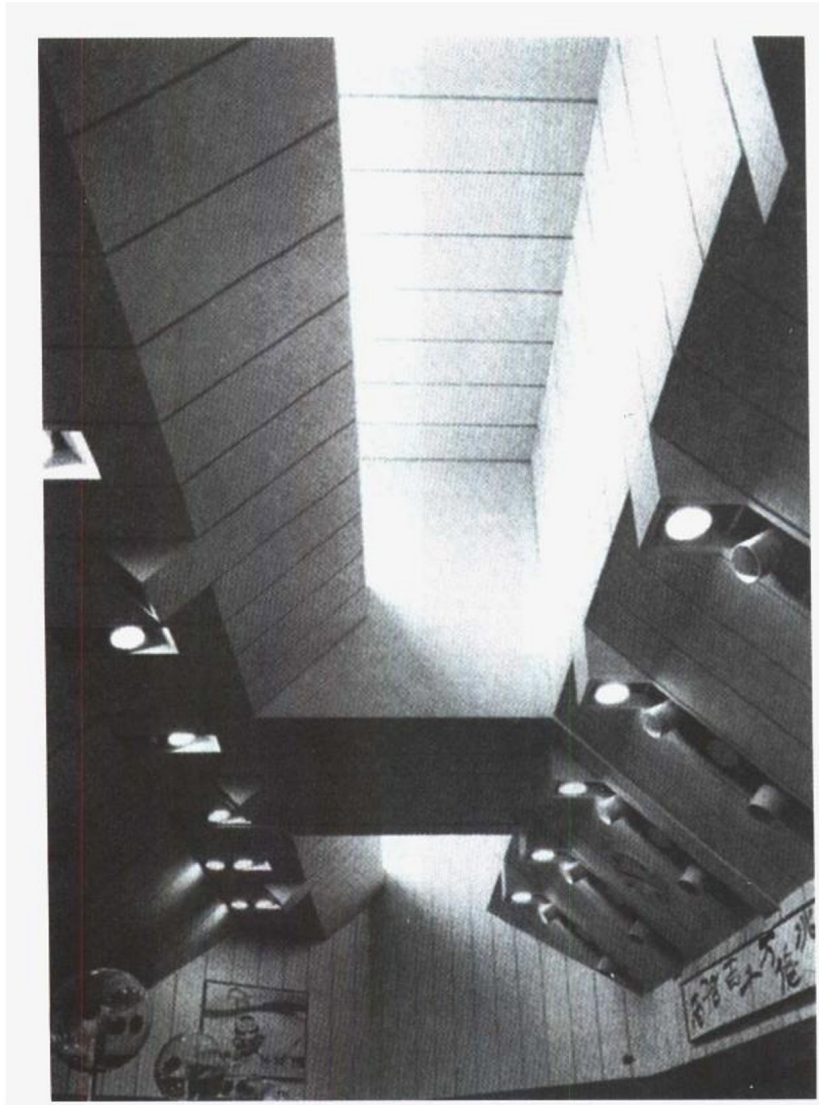
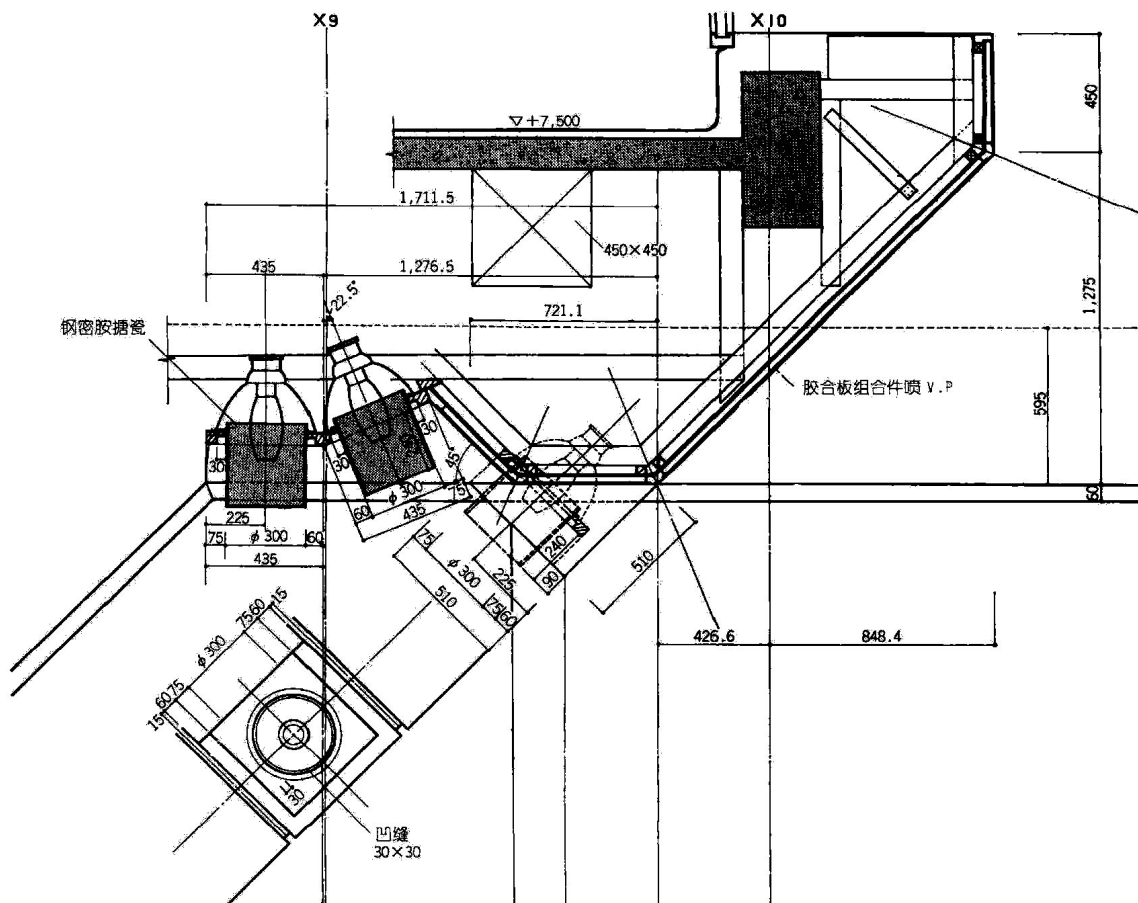


用铝铸件做建筑外装已经有几年的历史了。照片中的旅馆是耸立在大阪车站附近的一座高层建筑。可以看出，其窗户的外部造型别具一格。在外墙的表面，设有图纹，这种设计目的在于反映出晴、雨天自然光线的强弱和色彩的变化。

这种墙壁由4种基本型墙板组合而成，成半圆锥形。墙板之间的纹线采用平底过渡，这样就免去了由于现场安装误差而出现的歪斜感。这种型板厚度6mm，每隔一定间距设H形断面的竖向轻钢龙骨，在龙骨上设有固定件与墙板固定。这种结构降低了成本。

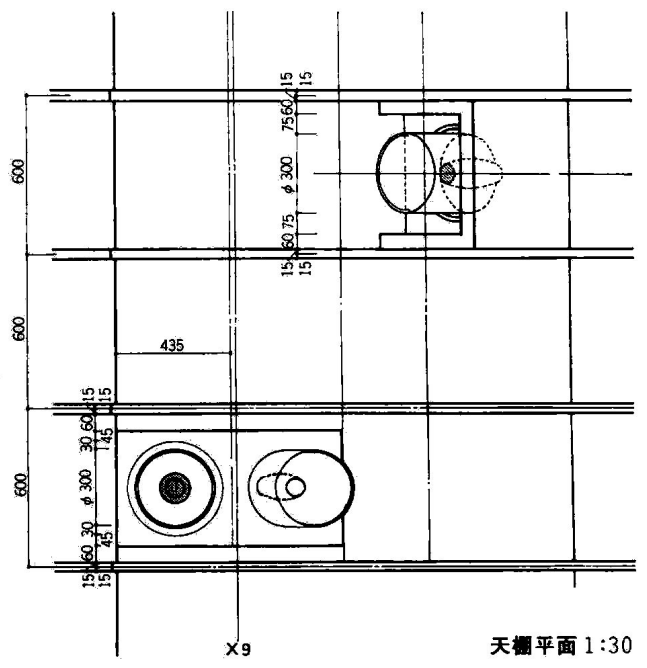
铝铸件采用的材质是AC3A，表面进行磷酸盐薄膜防锈处理后再进行金属喷镀。





银行营业厅的天棚

BUILT IN UNITS OF LIGHTING FIXTURE & AIR DIFFUSER FOR A MAIN BANKING FLOOR
 BY A. ISOZAKI, ARCHITECTURAL ATELIER



天棚平面 1:30

福岡相互銀行大名支行 ■ 設計 / 矶崎新工作室 ■ 施工 / 大林組 ■ 69.3 福岡市・天神