

★★★  
第二版  
★★★

# 供配电设备

## 运行 维护与检修

GONGPEIDIAN SHEBEI  
YUNXING WEIHU YU JIANXIU



曹孟州 编著

- \*第二版：**涵盖了电力行业最新的政策、标准、规程、规定及新知识、新工艺；避免了繁琐的理论推导和公式论证，便于理解。
- \*范围广：**断路器、隔离开关、负荷开关、熔断器、互感器、绝缘子、电容器、避雷器、电力电缆、母线、变压器、电动机、低压电器及成套装置等均有介绍。
- \*内容精：**提炼出常见设备的作用、型号、分类、结构、原理、使用、维护、常见故障及其处理方式，有效实用。
- \*手把手：**深入浅出、步步引导，快速掌握基本技能。

\*\*\*\*\* 书中详解帮你忙，犹如师傅在身旁 \*\*\*\*\*



中国电力出版社  
CHINA ELECTRIC POWER PRESS



# 供配电设备 运行 维护与检修

■ 曹孟州 编著



中国电力出版社  
CHINA ELECTRIC POWER PRESS

## 内 容 提 要

本书是为供电企业培训供电所、变电站员工及农电工和刚进企业的大、中专毕业生，提高其综合业务技术素质而编写的。

本书共十六章，自电力系统基本知识开始，详细阐述了各种高低压开关控制设备，电力变压器，交、直流电动机，电力电缆和线路，继电保护与二次回路，常用的低压电器设备的运行、维护与检修。各章首先概括地介绍常用的、有代表性的设备的工作原理，随后重点讲解设备巡视、故障原因及检修措施。

本书可供县级供电企业培训电网员工使用，还可供工矿企业电气设备运行与维护检修的专业技术人员使用，也可作为电工自学和高职高专、电力技工学校供用电技术、电气自动化等电气工程类的师生学习和参考。

### 图书在版编目(CIP)数据

供配电设备运行、维护与检修/曹孟州编著. —2版. —北京:中国电力出版社, 2017.8  
ISBN 978-7-5198-1039-9

I. ①供… II. ①曹… III. ①供电-电气设备-基本知识②配电系统-电气设备-基本知识  
IV. ①TM72

中国版本图书馆 CIP 数据核字(2017)第 190057 号

---

出版发行:中国电力出版社

地 址:北京市东城区北京站西街19号(邮政编码100005)

网 址:<http://www.cepp.sgcc.com.cn>

责任编辑:崔素媛(010-63412392) 盛兆亮

责任校对:王小鹏

装帧设计:赵姗姗

责任印制:杨晓东

---

印 刷:北京市同江印刷有限公司

版 次:2011年8月第一版 2017年8月第二版

印 次:2017年8月北京第四次印刷

开 本:787毫米×1092毫米 16开本

印 张:15.5

字 数:376千字

印 数:5501—7500册

定 价:48.00元

---

版权专有 侵权必究

本书如有印装质量问题,我社发行部负责退换

## 前 言

本书综合吸收了第一版出版以来的经验及有关方面的反馈意见和建议,基于新设备、新技术、新工艺、新知识要求进行修订。在编写原则上,以必需和够用为度,突出技能和技巧,注重能力的培养;在内容定位上,遵循“由浅入深、知识超前、技能培训”的原则,突出针对性和实用性,并涵盖了电力行业最新的政策、标准、规程、规定及新知识、新工艺;在写作方式上,做到图文并茂、深入浅出,避免烦琐的理论推导和公式论证,便于理解。修订后使本书知识结构更为系统、完善,更能够有效地满足广大读者的需求。

本书根据供电企业主要岗位和社会各界从事电工的需求,遵循理论联系实际,密切联系电力生产的实际,力求内容完整,通俗易懂,注重科学实用,并以安全为主线贯穿始终,具有针对性、实用性、先进性和科学性。在各章节的文字表达方面,力求层次清楚简明易懂。

本书共分十六章,内容包括电力系统基本知识、高压断路器、高压隔离开关、高压负荷开关、高压熔断器、高压成套配电装置、电力变压器、电动机、互感器、绝缘子、高压电力电容器、防雷及接地装置、继电保护与二次回路、电力电缆和线路、低压电器及成套装置和母线。

本书在编写过程中得到了李洪岩、曹雪燕、王海玉、陈峰君等同志的鼎力相助,并参考大量的文献资料,在此一并表示衷心的感谢。

限于编者水平,书中难免存在不妥之处,敬请广大读者批评指正。

编 者  
2017年6月

## 第一版前言

本书的出版是贯彻落实国家人才队伍建设总体战略,充分发挥供电企业培养高技能人才发挥主体作用的重要举措,是加快推进电网发展方式转变的具体实践,也是有效开展电网企业进网作业电工培训和人才培养工作的重要基础,提高培训的针对性和有效性,全面提升供用电员工队伍的业务素质,对保证电网安全稳定运行、支撑和促进电网企业可持续发展起到积极的推动作用。

在编写原则上,以必需和够用为度,突出技能和技巧,注重能力培养;在内容定位上,遵循“由浅入深、知识超前、技能培训”的原则,突出针对性和实用性,并涵盖了电力行业最新的政策、标准、规程、规定及新设备、新技术、新知识、新工艺;在写作方式上,做到图文并茂、深入浅出,避免烦琐的理论推导和公式论证,便于理解。

本书根据供电企业主要岗位的需求,遵循理论联系实际,密切联系电力生产的实际,力求内容完整,通俗易懂,注重科学实用,并以安全为主线贯穿始终,具有针对性、实用性、先进性和科学性。在各章节的文字表达方面,力求层次清楚,简明易懂。

编者在撰写过程中,参阅了大量的文献资料,从中吸取了多年从事电气设备运行、维护、检修、试验的经验和成果。同时,在编写过程中也得到了李洪岩、曹雪燕等同志及电力同仁的鼎力相助,在此向参考文献中所示的所有作者和相助者表示衷心的感谢!

由于编者水平有限,加之时间所限,不妥之处在所难免,敬请广大读者批评和指教,编者将不胜感激!

作者

2011年5月

# 目 录

前言	
第一版前言	
<b>第一章 电力系统基本知识</b> .....	1
第一节 电力系统和电力网的构成.....	1
第二节 电力负荷.....	3
第三节 变电站.....	4
第四节 供电质量.....	5
第五节 电力系统短路.....	8
第六节 电力系统接地 .....	11
思考题 .....	14
<b>第二章 高压断路器</b> .....	15
第一节 高压断路器作用和分类 .....	15
第二节 真空断路器 .....	16
第三节 SF <sub>6</sub> 断路器 .....	18
第四节 断路器操动机构 .....	20
第五节 断路器运行、巡视检查与检修 .....	23
思考题 .....	25
<b>第三章 高压隔离开关</b> .....	26
第一节 隔离开关作用和分类 .....	26
第二节 户内式隔离开关 .....	27
第三节 户外式隔离开关 .....	27
第四节 隔离开关操动机构 .....	29
第五节 隔离开关常见故障及应对措施 .....	31
思考题 .....	33
<b>第四章 高压负荷开关</b> .....	34
第一节 高压负荷开关作用和分类 .....	34
第二节 户内式高压负荷开关 .....	34

第三节	户外式高压负荷开关 .....	35
第四节	高压负荷开关使用注意事项 .....	36
思考题	.....	37
<b>第五章</b>	<b>高压熔断器</b> .....	<b>38</b>
第一节	高压熔断器作用和分类 .....	38
第二节	户内式高压熔断器 .....	38
第三节	户外式高压熔断器 .....	39
第四节	高压熔断器使用注意事项及故障处理 .....	41
思考题	.....	42
<b>第六章</b>	<b>高压成套配电装置</b> .....	<b>43</b>
第一节	交流高压真空接触器 .....	43
第二节	KYN $\times\times$ 800—10 型高压开关柜 .....	44
第三节	RGC 型高压开关柜 .....	47
第四节	环网开关柜 .....	49
第五节	高/低压预装箱式变电站 .....	50
第六节	高压成套配电装置运行维护 .....	52
思考题	.....	53
<b>第七章</b>	<b>电力变压器</b> .....	<b>55</b>
第一节	变压器工作原理与结构 .....	55
第二节	变压器运行 .....	62
第三节	其他变压器 .....	66
思考题	.....	68
<b>第八章</b>	<b>电动机</b> .....	<b>69</b>
第一节	直流电动机结构与工作原理 .....	69
第二节	直流电动机起动与调速 .....	72
第三节	异步电动机工作原理及结构 .....	73
第四节	异步电动机起动、调速与制动 .....	79
第五节	异步电动机选择、使用与维护 .....	83
思考题	.....	88
<b>第九章</b>	<b>互感器</b> .....	<b>89</b>
第一节	电流互感器作用及分类 .....	89
第二节	电压互感器作用及分类 .....	94
第三节	电流互感器运行与故障处理 .....	102
第四节	电压互感器运行与故障处理 .....	108
第五节	互感器试验及检修 .....	115
思考题	.....	119

<b>第十章 绝缘子</b> .....	120
第一节 绝缘子运行与维护.....	120
第二节 绝缘子试验.....	124
第三节 绝缘子主要缺陷及更换.....	125
思考题.....	126
<b>第十一章 高压电力电容器</b> .....	127
第一节 高压电容器的用途、型号与结构.....	127
第二节 高压电容器的安装与接线.....	128
第三节 高压电容器的安全运行.....	129
思考题.....	133
<b>第十二章 防雷及接地装置</b> .....	134
第一节 雷电的种类及危害.....	134
第二节 防雷及接地装置.....	136
第三节 避雷器.....	139
第四节 变电站进线、母线及其他防雷保护.....	141
思考题.....	142
<b>第十三章 继电保护与二次回路</b> .....	143
第一节 继电保护任务及基本要求.....	143
第二节 变压器保护.....	145
第三节 电力线路及设备保护.....	151
第四节 电力系统自动装置.....	154
第五节 二次回路基本知识.....	155
第六节 变电站操作电源.....	158
思考题.....	159
<b>第十四章 电力电缆和线路</b> .....	160
第一节 架空电力线路的结构.....	160
第二节 架空电力线路的技术要求.....	170
第三节 架空电力线路的维护.....	175
第四节 电力电缆的基本结构和种类.....	176
第五节 电力电缆的运行、巡视与检查.....	179
第六节 电力电缆线路常见故障及检修.....	182
思考题.....	183
<b>第十五章 低压电器及成套装置</b> .....	184
第一节 低压电器概述.....	184
第二节 低压配电电器.....	186
第三节 低压控制电器.....	202



第四节	低压成套配电装置·····	210
第五节	电力电容器·····	214
第六节	电气照明·····	217
思考题	·····	223
<b>第十六章</b>	<b>母线</b> ·····	<b>225</b>
第一节	常用母线的种类和应用范围·····	225
第二节	母线的安装与维护·····	226
第三节	母线的故障与检修·····	230
第四节	10kV 母线保护的应用现状及技术要求 ·····	231
思考题	·····	234
附录 A	低压第一种工作票（停电作业） ·····	235
附录 B	低压第二种工作票（不停电作业） ·····	237
附录 C	低压操作票·····	238
<b>参考文献</b>	·····	<b>239</b>

# 第一章 电力系统基本知识

电力系统是发电、输电及配电的所有装置和设备的组合。在同一时间,发电厂将发出的电能通过送变电线路,送到供配电所,经过变压器将电能送到用电单位,供给工农业生产和人民生活使用。因此掌握电力系统基本知识和电力生产特点,是对电工的基本要求。

## 第一节 电力系统和电力网的构成

发电厂将燃料的热能、水流的位能或功能以及核能、太阳能、生物质能等转换为电能,电能经过送电、变电和配电分配到各用电场所,通过各种设备再转换成为动力(机械能)、热、光等不同形式的能量,为国民经济、工农业生产和人民生活服务。由于目前电能不能大量储存,其生产、输送分配和消费都在同一时间内完成,因此,必须将各个环节有机地连成一个整体。这个由发电、送电、变电、配电和用电组成的整体称为电力系统。电力系统中的送电、变电、配电三个部分组成了电力网。动力系统与电力系统、电力网关系示意如图 1-1 所示,电力系统及电力网示意如图 1-2 所示。

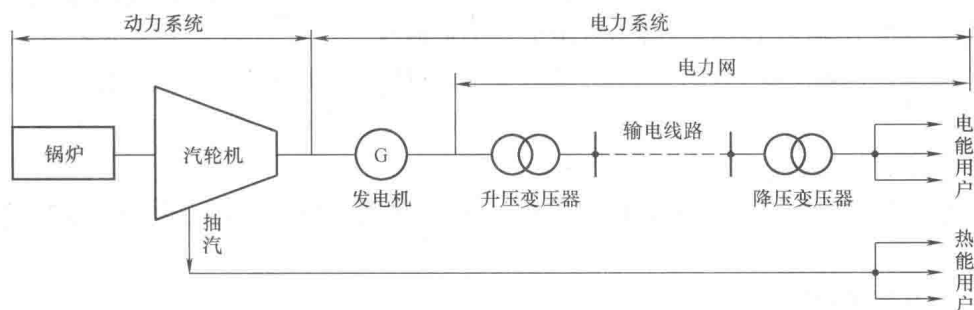


图 1-1 动力系统与电力系统、电力网关系示意图

电力网是输电、配电的各种装置和设备、变电站、电力线路或电缆的组合。电力网按其在电力系统中的作用不同,分为输电网和配电网。输电网是以高压甚至超(特)高电压将发电厂、变电站或变电站之间连接起来的送电网络,所以又称为电力网中的主网架。直接将电能送到用户的网络称为配电网。配电网由架空线路、电缆、杆塔、配电变压器、隔离开关、无功补偿器及一些附属设施等组成。配电网的电压因用户的需要而定,因此,配电网中又分

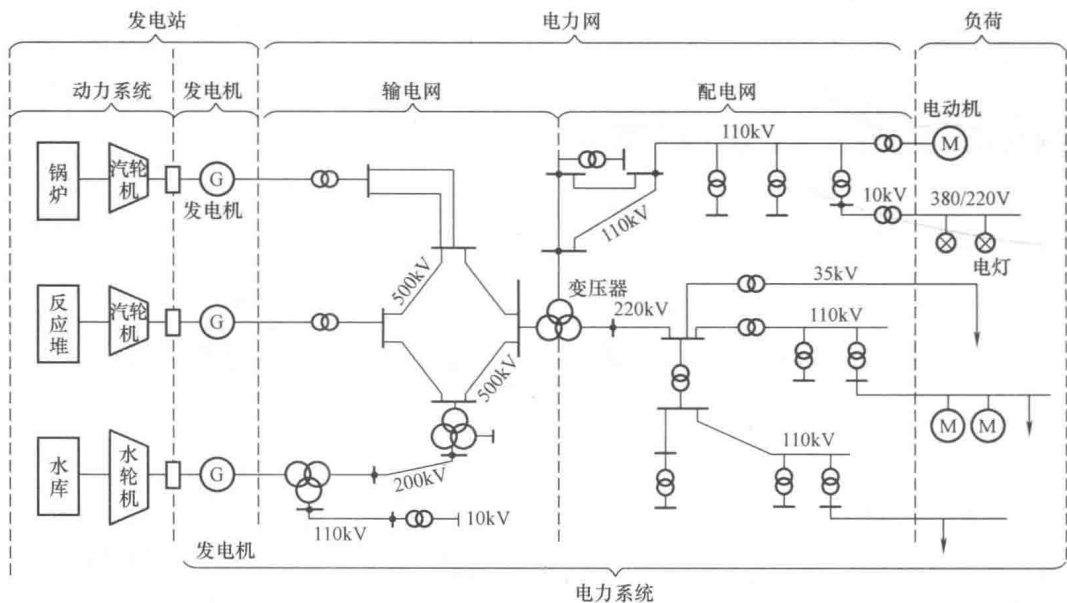


图 1-2 电力系统及电力网示意图

1—发电机；2—变压器；3—电灯；4—电动机；5~7—其他电力负荷

为高压配电网（1~330kV 的交流电压等级）和低压配电网（1kV 及以下的电压等级）。

### 一、大型电力系统的优点

大型电力系统主要在技术经济上具有下列优点：

(1) 提高了供电可靠性。由于大型电力系统的构成，使得电力系统的稳定性提高，同时也提高了对用户供电的可靠程度，特别是构成了环网、双环网，对重要用户的供电就有了保证。当系统中某局部设备故障或某部分线路需要检修时，可以通过变更电力网的运行方式，对用户连续供电，减少了由于停电造成的损失。

(2) 减少了系统的备用容量。电力系统的运行具有灵活性，各地区可以通过电力网互相支持，为保证电力系统所必需的备用机组可大大地减少。

(3) 通过合理地分配负荷，降低了系统的高峰负荷，调整峰谷曲线，提高了运行的经济性。

(4) 提高了供电质量。

(5) 便于利用大型动力资源，特别是能充分发挥水力发电、风力发电、太阳能发电的作用。

### 二、电力生产的特点

#### 1. 同时性

电能的生产、输送、分配以及转换为其他形态能量的过程，是同时进行的。电能不能大量存储。电力系统中瞬间生产的电力，必须等于同一瞬间取用的电力。

电力生产具有发电、供电、用电在同一时间内完成的特点，决定了发电、供电、用电必须时刻保持平衡，发电、供电随用电的瞬时增减而增减。由于具有这个特点，电力系统必须时刻考虑到用户的需要，不仅要做好发电工作，而且要做好供电和用电工作。这是国民经济的需要、用户的需要，还是做好发电工作的需要。



## 2. 集中性

电力生产是高度集中、统一的。在一个电网里所有发电厂和供电公司都必须接受电力网的统一调度，并依据统一质量标准、统一管理办法，在电力技术业务上受电网的统一指挥和领导，电网设备的启动、检修、停运，发电量和电力的增减，都由电网来决定。

## 3. 适用性

电能具有使用最方便，适用性最广泛的特点。发电厂、电网经一次投资建成后，就随时可以运行，电能不受或很少受时间、地点、空间、气温、风雨、场地的限制，与其他能源相比是最清洁、无污染、对人类环境无害的能源。

## 4. 先行性

电力先行是由一系列因素决定的：

(1) 工农业方面生产的提高，主要依靠劳动生产率的提高，并不断提高机械化和电气化的水平。

(2) 许多新的、规模大的、耗电多的工业部门出现，如电气冶炼、电化学等。

(3) 随着新技术推广，农业、交通运输业等将广泛应用电能，使电能需求量大大增加。

因此，装机容量、电网容量、发电量增长速度应大于工业总产值的增长。

## 第二节 电力负荷

电力负荷是指用电设备或用电单位所消耗的功率 (kW)、容量 (kVA) 或电流 (A)。

### 一、电力网负荷组成

电力网负荷由用电负荷、线路损失负荷和供电负荷组成。

#### 1. 用电负荷

用电负荷是用户在某一时刻对电力系统所需求的功率。

#### 2. 线路损失负荷

电能从发电厂到用户的输送过程中，不可避免地会发生功率和能量的损失，与这种损失所对应的发电功率，叫作线路损失负荷，也称为线损。

#### 3. 供电负荷

用电负荷加上同一时刻的线路损失负荷，是发电厂对外供电时所承担的全部负荷，称为供电负荷。

### 二、负荷分类

#### 1. 按发生时间进行分类

按发生时间不同，负荷可分为以下几类：

(1) 高峰负荷。高峰是指电网或用户在单位时间内所发生的最大负荷值。为了便于分析，常以小时用电量作为负荷。高峰负荷又分为日高峰负荷和晚高峰负荷，将分析某单位的负荷率时，选一天 24h 中最高的 1h 的平均负荷作为高峰负荷。

(2) 低谷负荷。低谷负荷是指电网中或某用户在一天 24h 内，发生的用电量最低 1h 的电量，为了合理使用电能应尽量减少发生低谷负荷的时间，对于电力系统来说，峰、谷负荷

差越小,用电则越趋近于合理。

(3) 平均负荷。平均负荷是指电网中或某用户在某一段确定的时间阶段内平均小时用电量。为了分析负荷率,常用日平均负荷,即一天的用电量除以一天的用电小时,为了安排用电量,往往也用月平均负荷和年平均负荷。

### 2. 按突然中断供电引起的影响进行分类

由于受到突然中断供电所引起的影响,用电负荷可分为以下几类:

(1) 一类负荷。也称一级负荷,是指突然中断供电将会造成人身伤亡或会引起对周围环境严重污染,造成经济上的巨大损失,如重要的大型设备损坏,重要产品或用重要原料生产的产品大量报废,连续生产过程被打乱,且需很长时间才能恢复生产;以及突然中断供电将会造成社会秩序严重混乱或产生政治上的严重影响的,如重要的交通与通信枢纽、国际社交场所等用电负荷。

(2) 二类负荷。也称二级负荷,是指突然中断供电会造成较大的经济损失,如生产的主要设备损坏,产品大量报废或减产,连续生产过程需较长时间才能恢复;突然中断供电将会造成社会秩序混乱或在政治上产生较大影响,如交通与通信枢纽、城市主要水源、广播电视、商贸中心等用电负荷。

(3) 三类负荷。也称三级负荷,是指不属于上述一类和二类负荷的其他负荷,对这类负荷,突然中断供电所造成的损失不大或不会造成直接损失。

对于一级负荷的用电设备,应按有两个以上的独立电源供电,并辅之以其他必要的非电力电源的保安措施。

### 三、负荷曲线

负荷曲线是反映负荷随时间变化规律的曲线。它以横坐标表示时间,以纵坐标表示负荷值。电力负荷曲线表示在某一段时间内该地区电力、电量的使用情况,是安排发电计划、检修计划、基建计划和做好电力规划工作的重要参考依据。曲线所包含的面积代表这一时间内的用电量。图 1-3 是电力系统的典型日有功负荷曲线。

图 1-3 中,  $P_{\max}$  为日最大负荷,俗称“峰”;  $P_{\min}$  为日最小负荷,俗称“谷”。很显然峰谷差越大,用电就越不合理,造成用电高峰时缺电,用电低谷时要关停发电机。所以要“削峰填谷”,在用电量不变的情况下,调整负荷,做到合理用电。

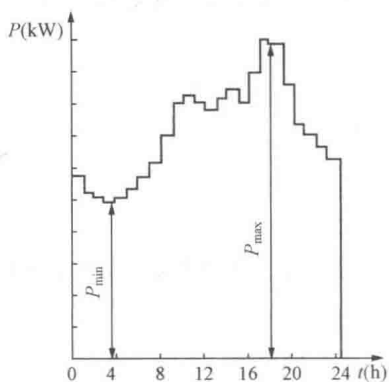


图 1-3 电力系统的典型日有功负荷曲线

## 第三节 变 电 站

变电站是连接电力系统的中间环节,用以汇集电源、升降电压和分配电力,通常由高压配电装置、主变压器、主控制室和相应的设施以及辅助生产建筑物等组成。根据其在系统中的位置、性质、作用及控制方式等,可分为升压变电站、降压变电站、枢纽变电站、地区变电站、终端变电站、有人值班变电站和无人值班变电站。



## 一、变电站主接线

变电站主接线是电气部分的主体,由其把发电机、变压器、断路器等各种电气设备通过母线、导线连接起来,并配置避雷器、互感器、测量电器构成变电站汇集和分配电能的一个系统。根据变电站在电力系统中的地位、负荷性质、进出线数、设备特点、周围环境及规划容量等条件,综合考虑供电可靠、运行灵活、操作方便、投资节约和便于过渡等要求。

### 1. 电气主接线的基本要求

- (1) 保证必要的供电可靠性和电能质量。
- (2) 具有一定的灵活性和方便性。
- (3) 具有经济性。
- (4) 具有发展和扩建的可能性。

### 2. 主接线形式

图 1-4 是变压器容量为 500kVA 及以下变电站主接线。高压侧 10kV 的电源通过架空导线或电缆引入,经过负荷开关和高压熔断器接到变压器的高压侧,通过变压器将 10kV 电压降为 380/220V,又通过低压断路器接至低压电力负荷。

## 二、变电站一次电气设备

### 1. 主变压器

在降压变电站内,变压器是将高电压改变为低电压的电气设备。以 10kV 变电站为例,主变压器将 10kV 的电压变为 380/220V,供给 380/220V 的负荷。

### 2. 高压断路器

高压断路器是作为保护变压器和高压线路的保护电器,它具有开断正常负荷和过负荷、短路故障的保护能力。

### 3. 隔离开关

隔离开关是隔离电源用的电器。

### 4. 电压互感器

将系统的高电压转变为低电压,供保护和计量用。

### 5. 电流互感器

将高压系统中的电流或低压系统中的大电流转变为标准的小电流,供保护计量用。

### 6. 熔断器

当电路发生短路或过负荷时,熔断器能自动切断故障电路,从而使电气设备得到保护。

### 7. 负荷开关

用来不频繁地接通和分断小容量的配电线路和负荷,起到隔离电源的作用。

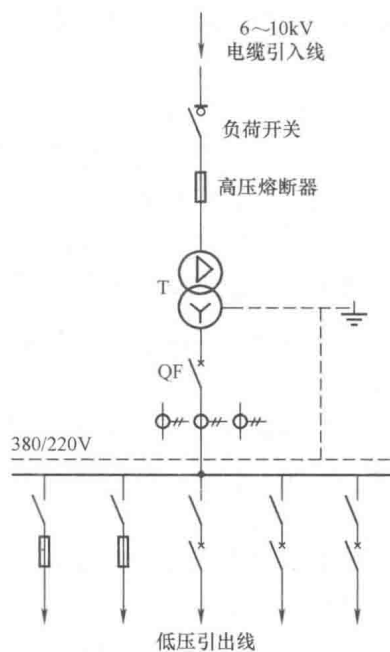


图 1-4 500kVA 及以下  
变电站主接线

## 第四节 供电质量

供电质量指电能质量与供电可靠性。电能质量包括电压、频率和波形的质量。供电可靠

性是以供电企业对用户停电的时间次数来衡量的。

### 一、电能质量

电能质量是指供应到用电单位受电端电能品质的优劣程度。电能质量主要包括电压质量与频率质量两部分。电压质量又分为电压允许偏差、电压允许波动与闪变、公用电网谐波、三相电压允许不平衡度。频率质量含供电频率允许偏差等。

#### 1. 电压允许偏差

在某一段时间内,电压幅值缓慢变化而偏离额定值的程度,以电压实际值  $U$  和电压额定值  $U_N$  之差  $\Delta U$  与电压额定值  $U_N$  之比的百分数  $\Delta U\%$  来表示,即

$$\Delta U\% = \frac{U - U_N}{U_N} \times 100\% \quad (1-1)$$

式中  $U$ ——检测点上电压实际值, V;

$U_N$ ——检测点额定电压, V。

电压质量对各类电气设备(包括用电设备)的安全、经济运行有直接的影响。因为电气设备是按在额定电压条件下运行设计制造的,当其端电压偏离额定电压时,电气设备的性能就要受到影响。就照明负荷来说,当电压降低时,白炽灯的发光效率和光通量都急剧下降;当电压上升时,白炽灯的使用寿命将大为缩短。例如,电压比额定值低 10%,则光通量减少 30%;电压比额定值高 10%,则寿命缩减一半。

对电力负荷中大量使用的异步电动机(包括厂用电动机)而言,因为异步电动机的最大转矩与端电压的平方成正比,如果电压降低过多,电动机可能停转,或不能起动。且当输出功率一定时,异步电动机的定子电流、功率因数和效率随电压而变化。当端电压降低时,定子、转子电流都显著增大,导致电动机的温度上升,甚至烧坏电动机。反之,当电压过高时,会使各类电气设备绝缘老化过程加快,设备寿命缩短等。过电压情况下甚至危及设备运行安全。

对电热装置而言,过高的电压将损伤设备,过低的电压则达不到所需要的温度。此外,电视、广播、传真、雷达等电子设备对电压质量的要求更高,电压过高或过低都将使特性严重改变而影响正常运行。

如上所述,不仅各种用电负荷的工作情况均与电压的变化有着极其密切的关系。而且电压的过高、过低也给发电厂和电力系统本身造成很大的威胁。故在运行中必须规定电压的允许偏移范围,也就是电压的质量标准。一般用电设备的电压偏移保持在此规定范围内,不会对工作有任何影响。

GB 12325—2008《电能质量 供电电压偏差》规定供电企业供到用户受电端的供电电压允许偏差值如下:

- (1) 35kV 及以上供电电压允许偏差为额定电压的  $\pm 10\%$ 。
- (2) 10kV 及以下三相供电电压允许偏差为额定电压的  $\pm 7\%$ 。
- (3) 220V 单相供电电压允许偏差为额定电压的  $+7\%$ 、 $-10\%$ 。

对电压有特殊要求的用户,供电电压允许偏差由供用电协议确定。

#### 2. 电压允许波动与闪变

- (1) 电压允许波动。在某一个时段内,电压急剧变化而偏离额定值的现象,称为电压波



动。电压变化的速率大于1%的,即为电压急剧变化。电压波动程度以电压在急剧变化过程中相继出现的电压最大值 $U_{\max}$ 和电压最小值 $U_{\min}$ 之差与额定电压 $U_N$ 之比的百分数 $\Delta U\%$ 来表示,即

$$\Delta U\% = \frac{U_{\max} - U_{\min}}{U_N} \times 100\% \quad (1-2)$$

式中  $U_{\max}$ 、 $U_{\min}$ ——某一时段内电压波动的最大值与最小值, V。

电压波动是由于负荷急剧变动的冲击性负荷所引起的。负荷急剧变动,使电网的电压损耗相应变动,从而使用户公共供电点的电压出现波动现象。例如,电动机的起动、电焊机的工作,特别是大型电弧炉和大型轧钢机等冲击性负荷的工作,均会引起电网电压的波动,电压波动可影响电动机的正常起动,甚至使电动机无法起动;对同步电动机还可引起其转子振动;可使电子设备、计算机和自控设备无法正常工作;还可使照明灯发生明显的闪烁,严重影响视觉,使人无法正常生产、工作和学习。

我国国家标准对电压波动允许值规定为:①220kV及以上为1.6%;②35~110kV为2%;③10kV及以下为2.5%。

(2) 电压闪变。周期性电压急剧波动引起灯光闪烁,光通量急剧波动,而造成人眼视觉不舒适的现象,称为闪变。

### 3. 公用电网谐波

电网谐波的产生,主要在于电力系统中存在各种非线性元件。因此,即使电力系统中电源的电压为正弦波,但由于非线性元件存在,结果在电网中总有谐波电流或电压存在。产生谐波的元件很多,如气体性电灯(荧光灯和高压汞灯等)、异步电动机、电焊机、变压器和感应电炉等,都要产生谐波电流或电压。最为严重的最大型的晶闸管变流设备和大型电弧炉,它们产生的谐波电流最突出,是造成电网谐波的主要因素。

谐波对电气设备的危害很大,可使变压器的铁芯损耗明显增加,从而使变压器出现过热,不仅增加能耗,而且会加速绝缘介质老化,缩短使用寿命。谐波还能使变压器噪声增大。谐波电流通过交流电动机,不仅会使电动机转子发生振动现象,严重影响机械加工的产品质量。谐波电压加在电容器两端时,由于电容器对谐波的阻抗很小,电容器很容易发生过电流发热导致绝缘击穿甚至烧毁。此外,谐波电流可使电力线路的电能损耗和电压损耗增加,使计量电能的感应式电能表计量不准确;可使电力系统发生电压谐振,从而在线路上引起过电压,有可能击穿线路的绝缘;还可能造成系统的继电保护和自动装置发生误动作或拒动作;使计算机失控,电子设备误触发,电子元件测试无法进行;并可对附近的通信设备和通信线路产生信号干扰;在理想状态下,供电电压波形应是正弦波,但由于电力系统中存在有大量非线性阻抗特性的用电设备,即存在大量的谐波源,使得实际的电压波形偏离正弦波,这种电压正弦波形畸变现象通常用谐波来表示。

### 4. 供电频率允许偏差

电网中发电机发出的正弦交流电压每秒交变的次数,称为频率(或供电频率)。

供电频率允许偏差是以实际频率 $f$ 和额定频率 $f_N$ 之差 $\Delta f$ 与额定频率 $f_N$ 之比的百分数 $\Delta f\%$ ,即

$$\Delta f\% = \frac{f - f_N}{f_N} \times 100\% \quad (1-3)$$



电力系统频率偏离额定值(我国技术标准规定为 50Hz) 过大将严重影响电力用户的正常工作,对电动机而言,频率降低将使其转速降低,导致电动机功率降低,从而影响所带转动机械的出力,并影响电动机的寿命;反之,频率增高将使电动机的转速上升,增加功率消耗,特别是某些对转速要求较严格的工业部门(如纺织、造纸等),频率的偏差将影响产品质量,甚至产生废品。另外,频率偏差对发电机本身会造成更为严重的影响。例如,对锅炉的给水泵和风机之类的离心式机械,当频率降低时,其输出功率急剧下降,从而迫使锅炉的输出功率大大减小,甚至紧急停炉,这样就势必进一步减少系统电源的输出功率,导致系统频率进一步下降。还有在低频情况下运行时,容易引起汽轮机叶片的振动,缩短汽轮机叶片的寿命,严重时会使叶片断裂。此外,系统频率的变化还影响到电子钟的正确使用以及计算机、自动控制装置等电子设备的准确工作等。因此,频率的过高过低不仅给用户造成危害,而且对发电厂、电力系统本身也可能造成严重不良后果。所以,我国规定对频率变化的允许偏差范围,在 300W 以上的系统中,不超过额定值的  $\pm 0.1\text{Hz}$ 。在并联运行的同一电力系统中,不论装机容量的大小、范围的广阔,任一瞬间的频率在全系统都是一致的。

## 二、供电可靠性

供电可靠性是指供电企业某一统计期内对用户停电的时间和次数,可以直接反映供电企业持续向用电单位的供电能力。不同性质的用电负荷对供电可靠性的要求是不一样的,属于一类(级)负荷的用电设备,对供电可靠性要求较高;属于可间断供电的负荷,对供电可靠性要求较低。

供电可靠性一般利用年供电可靠率进行考核。供电可靠率是指在一年内,对用户有效供电时间总小时数和统计期间停电影响用户小时数之差与统计期间用户有效供电时间总小时数比值的百分数,记作  $RS$ 。即

$$RS = \frac{8760N - \sum t_1 n_1}{8760N} \times 100\% \quad (1-4)$$

式中  $RS$ ——年平均供电可用率,%;

$N$ ——统计用户总数;

$t_1$ ——年每次停电时间, h;

$n_1$ ——年每次停电影响用户数。

由式(1-4)可以看出,要提高供电可靠性,就要尽量缩短用户平均停电时间。停电时间包括事故停电、计划检修停电及临时性停电时间。其中,影响停电时间  $t_1$  及停电影响用户数  $n_1$  的因素有:

- (1) 线路长短,所带负荷户数的多少,可使  $n_1$  增大或减少。
- (2) 供电部门及时抢修和恢复供电运行工作水平,可直接影响  $t_1$  值。
- (3) 统一安排检修和带电作业,可以减少  $t_1$  和  $n_1$  值。
- (4) 供电设备故障率及检修周期要求等。

## 第五节 电力系统短路

电力系统正常运行时,各相之间是绝缘的。电力系统中相与相之间或相与地之间(对中