


# 机械 加工技术

主编 © 俞良英 宫敏利 陈庆焦

天津出版传媒集团

 天津科学技术出版社

目录

# 机械加工技术

主 编 俞良英 宫敏利 陈庆焦

天津出版传媒集团

 天津科学技术出版社

ISBN 7-5721-2902-3  
定价：38.00元

图书在版编目(CIP)数据

机械加工技术 / 俞良英, 宫敏利, 陈庆焦主编. —

天津: 天津科学技术出版社, 2018.6

ISBN 978-7-5576-2602-0

I. ①机… II. ①俞… ②宫… ③陈… III. ①金属切削 IV. ①TG506

中国版本图书馆CIP数据核字(2017)第083398号


---

责任编辑: 石 崑

责任印制: 兰 毅

---

**天津出版传媒集团**

 **天津科学技术出版社出版**

出版人: 蔡 颢

天津市西康路35号 邮编 300051

电话(022)23332369(编辑室)

网址: [www.tjkjcs.com.cn](http://www.tjkjcs.com.cn)

新华书店经销

三河市宏顺兴印刷有限公司印刷

---

开本: 787×1092 1/16 印张 17 字数 424000

2018年6月第1版 第1次印刷

定价: 38.00元

# 前言

机械加工技术与实践在机械行业和装备制造业的未来发展中，永远占据着主旋律的地位，成为机械制造业持续进步的基石。

随着科学技术进步，信息技术的发展，企业之间的竞争不断向高层次发展，机械制造业正向着高质量、高效率 and 低成本的方向快速发展。随着数控加工能力的提高，越来越多的产品改变了传统的制造工艺，大幅度提高了工作效率，使生产自动化的进程发展到了崭新的阶段。

创新是机械加工技术的生命。当今世界正发生着有史以来最为迅速的最广泛的变化，机械加工技术的更新周期正在缩短，制造业的科技成果以前所未有的速度全面崛起，这无疑是人类思维创新、观念创新的结果。

为了实现我国机械加工技术的迅猛崛起，提高产业工人的知识能力和专业能力，必须尽快提高自身知识能力水准。本书针对机械加工技术的实际状况，全面而浅显地介绍了机械各专业相关的知识和基本技能，经过认真的学习和广泛的实践，初学者应能初步掌握机械加工的主要方法、工艺过程并了解工艺特点。本书的编写注重初学者实际操作能力的培养，即以专业能力、社会能力、方法能力为培养目标。

本书在编写过程中，参考了大量已出版的优秀教材、公开发表的论文和网络文献，在此对作者表示深切的谢意。由于编者水平有限，书中难免有疏漏和不妥之处，敬请广大读者不吝赐教并批评指正。

编者

2018年4月

# 目 录

## 项目一 机械加工基础知识

任务一 基本概念	001
任务二 基准	007
任务三 尺寸链	010
任务四 时间定额	016
任务五 机械加工的经济性	018

## 项目二 机械加工安全及设备

任务一 生产场所的安全要求	026
任务二 机械加工安全技术操作规程	028
任务三 设备的维护保养	032
任务四 金属切削机床概述	037

## 项目三 机械加工刀具

任务一 刀具基础知识	041
任务二 刀具几何参数	042
任务三 刀具材料	053
任务四 典型表面加工刀具	057

## 项目四 机床夹具

任务一 工件定位	076
任务二 定位方法与定位元件	080
任务三 夹紧机构	086
任务四 夹具	090

## 项目五 机械加工工艺流程的制订

任务一 工艺流程	096
任务二 零件图分析	101

任务三	定位基准的选择	107
任务四	拟定工艺路线	114
任务五	确定加工余量	121
任务六	计算工序尺寸	125
任务七	选择机床与工艺装备	131
任务八	切削用量与时间定额的确定	132
任务九	编写工艺文件	134
<b>项目六</b>	<b>金属切削过程</b>	<b>137</b>
任务一	金属切削过程的变形	137
任务二	切屑的类型及控制	139
任务三	积屑瘤的形成及对加工影响	142
任务四	切削力	145
任务五	切削热与切削温度	149
任务六	刀具的磨损与耐用度	152
<b>项目七</b>	<b>典型表面加工</b>	<b>157</b>
任务一	外圆柱面加工	157
任务二	平面加工	170
任务三	内圆柱面加工	186
任务四	圆柱齿轮加工	205
任务五	螺纹加工	214
<b>项目八</b>	<b>轴类零件加工</b>	<b>240</b>
任务一	轴类零件加工概述	240
任务二	轴类零件外圆表面的车削	241
任务三	轴类零件外圆表面的磨削	246
任务四	轴类零件外圆表面的光整加工	250
任务五	轴的加工	256
任务六	花键加工	259
任务七	加工轴类零件所用的夹具	261

# 项目一 机械加工基础知识

## 【学习目标】

通过学习本项目，使学生了解机械加工的基本概念；掌握基准和尺寸链；熟悉时间定额的内容，掌握时间定额的计算；了解机械加工的生产类型，掌握机械加工的经济精度；了解车间技术经济指标，掌握工艺过程的技术经济评定。

## 任务一 基本概念

### 一、生产过程和生产系统

生产过程是指将原材料转变为产品的全过程。对机械制造行业而言，生产过程包括下列过程。

(1) 生产技术准备过程 如市场需求情况的预测、产品的开发和设计、工艺设计、专用工艺装备的设计和制造、生产资料的准备、生产计划的编制等。

(2) 毛坯制造过程 如铸造、锻造、冲压和焊接等。

(3) 零件的各种加工过程 如机械加工、热处理、焊接和其它表面处理等。

(4) 产品的装配过程 如部装、总装、调试和油漆等。

(5) 生产服务过程 如原材料、工具、协作件和配套件的订购、供应、运输、保管、试验与化验，以及产品的包装、销售、发运和售后服务等。

现代机械工业的发展趋势是组织专业化生产，即一种产品的生产是分散在若干个专业化企业进行，最后集中由一个企业制成完整的机械产品。

系统是指事物由数个相互作用和互相依赖的部分组成的有机整体，并具有特定的功能。若以整个机械制造企业为整体，除上述的生产过程外，还必须把技术信息、经营管理、劳动力调配、资源和能源利用、环境保护、市场动态、经济政策、社会问题和国际因素等信息作为影响系统效果更为重要的要素来考虑。所有这些生产活动的总和，用系统的观点来看，就是一个具有输入和输出的生产系统。用系统工程学的原理和方法组织和指导生产，能使企业的生产和管理科学化；能使企业按照市场动态，及时地改进和调节生产，不断更新产品以满足社会的需要；能使产品质量更好、周期更短、成本更低。

## 二、工艺过程的组成和基本要求

### (一) 工艺过程的组成

在生产过程中，改变生产对象的形状、尺寸、相对位置和性质等，使其成为成品或半成品的过程称为工艺过程。采用机械加工的方法，直接改变毛坯的形状、尺寸和表面质量等，使其成为零件的过程称为机械加工工艺过程（以下简称为工艺过程）。

工艺过程是由一个或若干个顺序排列的工序组成的，而工序又可分为安装、工位、工步和进给（走刀）。毛坯依次通过这些过程就成为成品。

(1) 工序 一个或一组工人，在一个工作地对一个或同时对几个工件所连续完成的那一部分工艺过程，称为工序。划分工序的主要依据是工作地是否变动或工作是否连续。如图 1-1 所示的阶梯轴，当加工数量较少时，其工序划分如表 1-1 所示；当加工数量较大时，其工序划分如表 1-2 所示。

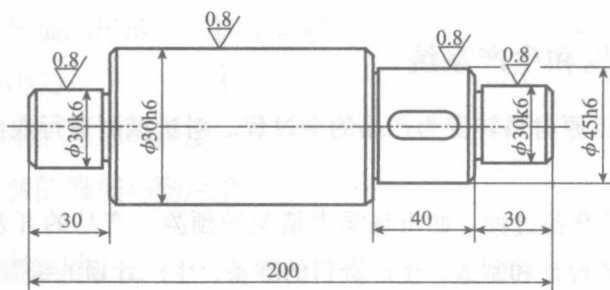


图1-1 阶梯轴简图

表1-1 阶梯轴工艺过程（生产量较小时）

工序号	工序内容	设备
1	车端面，钻中心孔	车床
2	车外圆，车槽和倒角	车床
3	铣键槽，去毛刺	铣床
4	磨外圆	磨床

表 1-2 阶梯轴工艺过程（生产量较大时）

工序号	工序内容	设备
1	两端同时铣端面，钻中心孔	铣端面、钻中心孔机床
2	车一端外圆，车槽和倒角	车床
3	车另一端外圆，车槽和倒角	车床
4	铣键槽	铣床
5	去毛刺	钳工台
6	磨外圆	磨床



在表 1-1 的工序 2 中,先车一个工件的一端,然后调头装夹,再车另一端。如果先车好一批工件的一端,然后调头再车这批工件的另一端,这时对每个工件来说,两端的加工已不连续,所以即使在同一台车床加工也应算作两道工序。

(2) 安装 工件经一次装夹后所完成的那一部分工序称为安装。在一道工序中,工件可能被装夹一次或多次,才能完成加工。如表 1-1 所示的工序 1 要进行两次装夹:先装夹工件的一端,车端面、钻中心孔,称为安装 1;再调头装夹,车另一端面、钻中心孔,称为安装 2。

工件在加工中,应尽量减少装夹次数,因为多一次装夹,就会增加装夹的时间,还会增加装夹误差。

(3) 工位 为了完成一定的工序内容,一次装夹工件后,工件与夹具或设备的可动部分一起相对刀具或设备的固定部分所占据的每一个位置,称为工位。图 1-2 所示为工件在回转夹具上加工台阶面,当铣完台阶面 I 后,不卸下工件,将夹具回转  $180^\circ$ ,再加工台阶面 II,这道铣削工序只需一次装夹,但有两个工位。

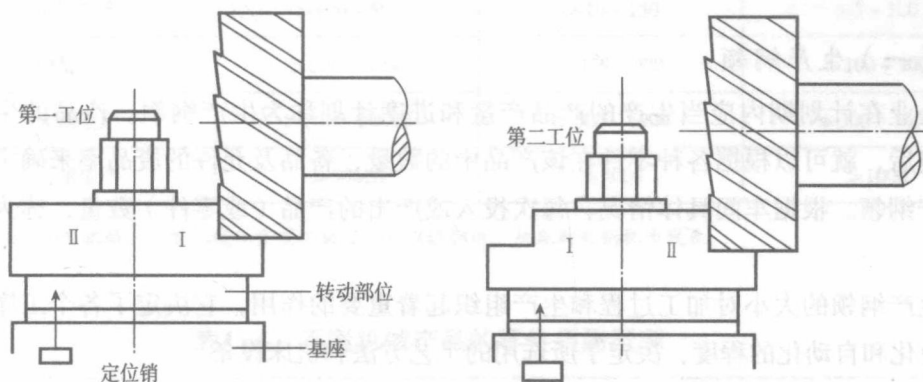


图 1-2 一次安装两个工位

(4) 工步 在加工表面、切削用量(主要是进给量  $f$  和速度  $v$ ) 和加工工具不变的情况下,所连续完成的那一部分工序称为工步。如图 1-3 中,在工件上钻 4 个  $\phi 15 \text{ mm}$  的孔,用一个钻头顺次进行加工,则可算作一个工步:钻 4 -  $\phi 15 \text{ mm}$  孔。

为了提高生产率,用几把刀具同时加工几个表面的工步,称为复合工步。在工艺规程上把复合工步看作一个工步,如图 1-4 所示。

(5) 进给 (走刀) 有些工步由于加工余量较大或其它原因,需要同一把刀具及同一切削用量对同一表面进行多次切削。这样,刀具对工件的每一次切削就称为一次进给(走刀)。

## (二) 对工艺过程的基本要求

设计工艺过程的基本要求是在具体生产条件下工艺过程必须满足优质、高产、低

消耗的要求。

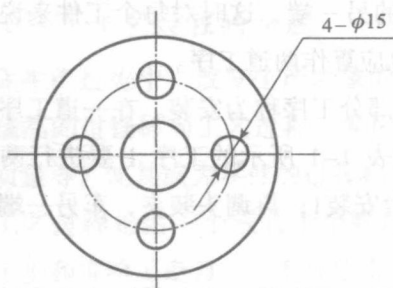


图1-3 加工四个相同表面的工步

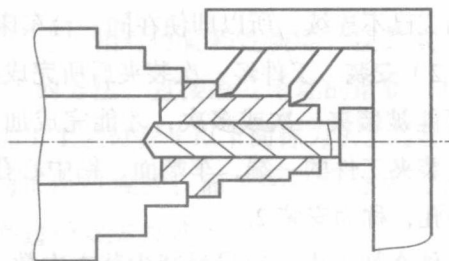


图1-4 复合工步

质量和产量的矛盾具体反映在生产中往往表现为新的生产任务同现有设备能力之间的矛盾，或新的生产任务同操作技术水平之间的矛盾。解决这些矛盾从技术方面来说主要是采用新工艺、新设备，挖掘现有设备的潜力，进行技术革新和技术革命。

### 三、生产类型及其工艺特征

#### (一) 生产纲领

企业在计划期内应当生产的产品产量和进度计划称为生产纲领。产品的生产纲领确定后，就可以根据各种零件在该产品中的数量，备品及允许的废品率来确定零件的生产纲领。根据车间具体情况，每次投入或产出的产品（或零件）数量，称为生产批量。

生产纲领的大小对加工过程和生产组织起着重要的作用，它决定了各个工序所需的专业化和自动化的程度，决定了所选用的工艺方法和机床设备。

零件的生产纲领可按下式计算

$$N = Qn(1 + \alpha + \beta)$$

式中  $N$ ——零件的年产量，单位为件/年；

$Q$ ——产品的年产量，单位为台/年；

$n$ ——每台产品中，该零件的数量，单位为件/台；

$\alpha$ ——备品的百分率；

$\beta$ ——废品的百分率。

#### (二) 生产类型

生产类型是指企业生产专业化程度的分类。一般分为单件小批生产、中批生产和大批大量生产。

(1) 单件小批生产 产品品种很多，同一产品的产量很少，各个工作地的加工对象经常改变，而且很少重复生产。例如，新产品试制，工、夹、模具制造，重型机械

制造，专用设备制造都属于这种类型。

(2) 中批生产产品 周期地成批生产，每种产品均有一定的数量，工作地的加工对象呈周期性地重复。例如，机床、机车、电机的制造常属于成批生产。

(3) 大批大量生产 产品产量很大，大多数工作地按照一定的生产节拍（在流水生产中，相继完成两件制品之间的时间间隔）进行某种零件的某道工序的重复加工。例如，汽车、拖拉机、自行车、手表的制造常属大量生产。

生产类型的划分，可根据生产纲领及零件的特征，参考表 1-3 确定。

表 1-3 中的轻型零件、中型零件和重型零件可参考表 1-4 所列数据确定。

表 1-3 生产类型和生产纲领的关系 (台/年或件/年)

生产类型	生产纲领		
	小型机械或轻型零件	中型机械或中型零件	重型机械或重型零件
单件生产	≤100	≤10	≤5
小批生产	>100 ~ 500	>10 ~ 150	>5 ~ 100
中批生产	>500 ~ 5000	>150 ~ 500	>100 ~ 300
大批生产	>5000 ~ 50000	>500 ~ 5000	>300 ~ 1000
大量生产	>50000	>5000	>1000

注：小型机械、中型机械和重型机械可分别以缝纫机、机床和轧钢机为代表。

表 1-4 不同机械产品的零件质量型别 (kg)

机械产品类别	零件的质量		
	轻型零件	中型零件	重型零件
电子机械	≤4	>4 ~ 30	>30
机床	≤15	>15 ~ 50	>50
重型机械	≤100	>100 ~ 2000	>2000

### (三) 工艺特征

生产类型不同，产品和零件的制造工艺、所用设备及工艺装备、采取的技术措施、达到的技术经济效果也不同。各种生产类型的工艺特征可归纳成表 1-5。在制订零件机械加工工艺规程时，先确定生产类型，再分析该生产类型的工艺特征，以使所制

订的工艺流程正确合理。

表1-5 各种生产类型的工艺特征

工艺特征	生产类型		
	单件小批	中批	大批大量
零件的互换性	用修配法, 钳工修配, 缺乏互换性	大部分具有互换性。装配精度高时, 灵活应用分组装配法和调整法, 同时还保留某些修配法	具有广泛的互换性。少数装配精度较高的, 采用分组装配法和调整法
毛坯的制造方法与加工余量	木模手工造型或自由锻造。毛坯精度低, 加工余量大	部分采用金属模铸造或模锻。毛坯精度和加工余量中等	广泛采用金属模机器造型、模锻或其它高效方法。毛坯精度高, 加工余量小
机床设备及其布置形式	通用机床。按机床类别采用机群式布置	部分通用机床和高效机床。按工件类别分工段排列设备	广泛采用高效专用机床及自动机床。按流水线和自动线排列设备
工艺装备	大多采用通用夹具、标准附件、通用刀具和万能量具。靠划线和试切法达到精度要求	广泛采用夹具, 部分靠找正装夹达到精度要求。较多采用专用刀具和量具	广泛采用专用高效夹具、复合刀具、专用量具或自动检验装置。靠调整法达到精度要求
对工人的技术要求	需技术水平较高的工人	需一定技术水平的工人	对调整工的技术水平要求高, 对操作工的技术水平要求较低
工艺文件	有工艺过程卡, 关键工序要工序卡	有工艺过程卡, 关键零件要工序卡	有工艺过程卡和工序卡, 关键工序要调整卡和检验卡
成本	较高	中等	较低

随着科学技术的进步和人们生活水平的不断提高, 产品更新换代的周期越来越短, 产品的品种规格不断增加。因此, 多品种、小批量生产在今后不仅不会减少, 而且还有增长的趋势。这就要求机械制造业能寻找到既能高效生产又能快速转产的“柔性”制造方法; 寻找到把多品种小批量生产组织成大批量生产的生产技术。数控加工技术和成组技术就是为了满足这种需要而发展起来的。

## 四、工艺系统的组成

在机械加工过程中，一个零件的加工要经过多道工序、多种加工方法才能完成。在加工过程中的被加工对象称为工件。工件在每道工序上加工时，总是通过夹具被安装在机床上。要保证工件的加工尺寸精度和相互位置精度，必须保证机床、刀具、工件和夹具各环节之间具有正确的几何位置。由机床、刀具、工件和夹具组成的系统称为机械加工工艺系统，简称工艺系统。

机床向机械加工过程提供刀具与工件之间的相对位置和相对运动，提供工件表面成形所需的成形运动。

在机械加工过程中，刀具直接参与切削过程，从工件上切除多余金属层。它对保证加工质量，提高劳动生产率起着重要的作用。

工件是工艺系统的核心。各种加工方法都是根据工件的被加工表面类型、材料和技术要求等确定的。

夹具是一种工艺装备。它的作用一是保证工件相对于机床和刀具具有正确的位置，这一过程称为“定位”；二是要保证工件在外力的作用下仍能保持其正确位置，这一过程称为“夹紧”。

要保证工艺系统各环节之间正确的几何位置，应保证工件在夹具中有正确的定位、夹具对机床具有正确的相互位置关系和夹具对刀具的正确调整。

## 任务二 基准

基准是指用来确定生产对象上几何要素间的几何关系所依据的那些点、线、面。一个几何关系就有一个基准。任何零件都是由若干个表面组成，它们之间有一定的相互位置和距离尺寸的要求，即位置尺寸与公差。所谓“基准”就是“依据”的意思。根据基准的作用的不同，基准分为设计基准和工艺基准两大类。

### 一、设计基准

设计基准是设计图样上所采用的基准，常指零件图样上的基准。例如，图 1-5 所示三个零件，图 1-5a 所示零件，对尺寸 20mm 而言，B 面是 A 面的设计基准，或者 A 面是 B 面的设计基准，它们互为设计基准。一般说来，设计基准是可逆的。图 1-5b 所示零件，对同轴度而言， $\phi 50 \text{ mm}$  的轴线是  $\phi 30 \text{ mm}$  轴线的设计基准。而  $\phi 50 \text{ mm}$  圆柱面的设计基准是  $\phi 50 \text{ mm}$  的轴线， $\phi 30 \text{ mm}$  圆柱面的设计基准是  $\phi 30 \text{ mm}$  的轴线。不应笼统地说，轴的轴心线是它们的设计基准。图 1-5c 所示零件，对尺寸 45 mm 而

言，圆柱面的下素线 D 是槽底面 C 的设计基准。

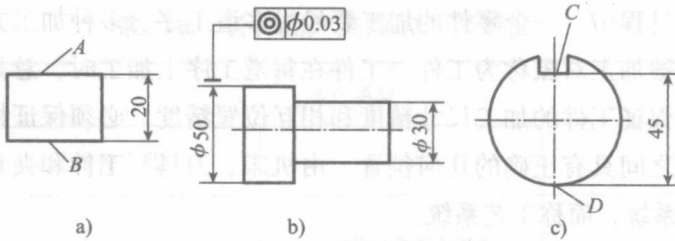


图1-5 设计基准的实例

a) 两面之间距离(位置)尺寸 b) 阶梯轴同轴度和圆柱面尺寸 c) 键槽底面位置尺寸

又如图 1-6 所示主轴箱箱体图样，顶面 F 的设计基准是底面 D，孔 III 和孔 IV 的轴线的设计基准是底面 D 和导向侧面 E，孔 II 的轴线的设计基准是孔 III 和孔 IV 的轴线。

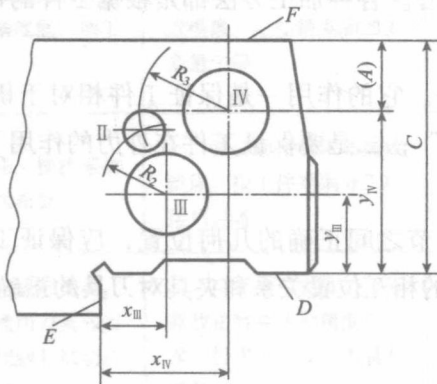


图1-6 主轴箱箱体的设计基准

## 二、工艺基准

工艺基准是在工艺过程中所采用的基准。它包括如下内容。

### 1. 工序基准

在工序图上用来确定本工序加工表面的尺寸、形状、位置的基准。

### 2. 定位基准

在加工中用作定位的基准。工件在机床上或夹具中装夹时，定位基准就是工件上直接与机床或夹具的定位元件相接触的点、线、面。

定位基准又可分为粗基准和精基准。

(1) 粗基准用作定位基准的表面，如果是没有加工过的毛坯面，则称为粗基准。

(2) 精基准用作定位基准的表面，如果是已加工过的，则称为精基准。

### 3. 测量基准

工件在测量、检验时所使用的基准。

#### 4. 装配基准

在装配时用来确定零件、组件及部件等相对位置所采用的基准。图 1-6 中主轴箱箱体的  $D$  面和  $E$  面是确定箱体在机床床身上相对位置的平面，它们就是装配基准。

### 三、基准之间的相互关系

图 1-7 所示为各种基准的实例。图 1-7a 所示为短阶梯轴的三个设计尺寸  $d$ 、 $D$  和  $C$ ，圆柱面 I 的设计基准是  $d$  尺寸段的轴线，圆柱面 II 的设计基准是  $D$  尺寸段的轴线，平面 III 的设计基准是含  $D$  尺寸段轴线的平行平面。图 1-7b 是平面 III 的加工简图，定位基准都是  $d$  尺寸段的圆柱面 I。加工简图中有两种工序基准方案。第一方案的工序要求是尺寸  $C$ ，即工序基准是含  $D$  尺寸段轴线的平行平面；第二方案的工序要求是尺寸  $C + D/2$ ，即工序基准是圆柱面 II 的下素线。图 1-7c 所示是两种测量平面 III 的方案。第一方案是以外圆柱面 I 的上素线为测量基准；第二方案是以外圆柱面 II 的素线为测量基准。

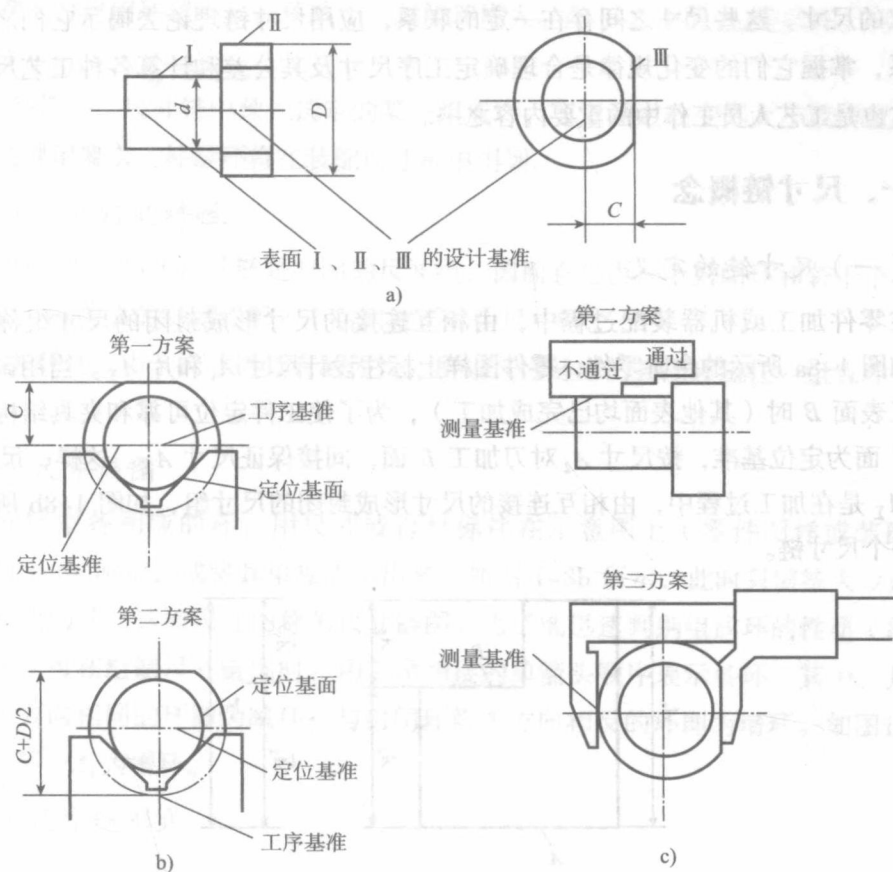


图1-7 各种基准的实例

a) 短阶梯轴  $d$ 、 $D$  和  $C$  三尺寸的设计基准 b) 平面 III 的加工简图 c) 平面 III 的检验图

分析基准时应注意以下两点：

- 1) 基准是客观存在的，因为不存在的东西是不能作依据的。有时，基准是轮廓要素，如圆柱面、平面等，这些基准比较直观，也易直接接触到。有时，基准是中心要素，如球心、轴线、中心平面等，它们不像轮廓要素摸得着、看得见，但它们是客观存在的。随着测量技术的发展，总会把那些中心要素反映出来。
- 2) 基准要确切。要分清基准是圆柱面还是圆柱面的轴线，两者有所不同。为了使用上的方便，有时可以相互替代（不是体现），但应引入替代后的误差。还要分清轴线的区段，如阶梯轴的轴线必须要说清哪段阶梯的轴线。

### 任务三 尺寸链

在加工过程中，工件的尺寸在不断地变化，由毛坯尺寸到工序尺寸，最后达到设计要求的尺寸。这些尺寸之间存在一定的联系，应用尺寸链理论去揭示它们之间的内在关系，掌握它们的变化规律是合理确定工序尺寸及其公差和计算各种工艺尺寸的基础，这也是工艺人员工作中的重要内容之一。

#### 一、尺寸链概念

##### (一) 尺寸链的定义

在零件加工或机器装配过程中，由相互连接的尺寸形成封闭的尺寸组称为尺寸链。如图 1-8a 所示的台阶零件，零件图样上标注设计尺寸  $A_1$  和  $A_\Sigma$ 。当用调整法最后加工表面  $B$  时（其他表面均已完成加工），为了使工件定位可靠和夹具结构简单，常选  $A$  面为定位基准，按尺寸  $A_2$  对刀加工  $B$  面，间接保证尺寸  $A_\Sigma$ 。这样，尺寸  $A_1$ 、 $A_2$  和  $A_\Sigma$  是在加工过程中，由相互连接的尺寸形成封闭的尺寸组，如图 1-8b 所示，它就是一个尺寸链。

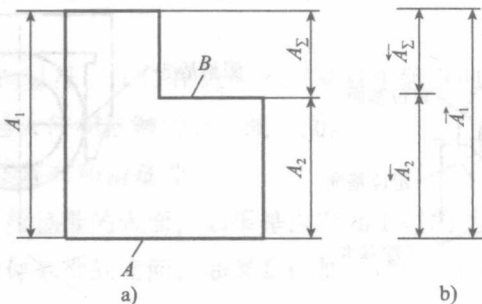


图1-8 零件加工过程中的尺寸链  
a) 台阶零件 b) 尺寸链图



## (二) 尺寸链的组成

(1) 环 尺寸链中的每一个尺寸均称为尺寸链中的环。如图 1-8 中的  $A_1$ 、 $A_2$  和  $A_\Sigma$  都称为尺寸链的环。

(2) 封闭环 尺寸链中在加工过程或装配过程间接获得或间接保证的一环。图 1-8 中的  $A_\Sigma$  是封闭环。封闭环以下角标 “ $\Sigma$ ” 表示。

(3) 组成环 尺寸链中在加工过程或装配过程直接获得, 并且对封闭环有影响的全部环。这些环中任一环的变动必然引起封闭环的变动。图 1-8 中的  $A_1$  和  $A_2$  均是组成环。组成环以下角标 “i” 表示。

(4) 增环 尺寸链中的组成环, 由于该环的变动引起封闭环同向变动。同向变动是指该环增大时封闭环也增大, 该环减小时封闭环也减小。图 1-8 中的  $A_1$  是增环。在以后的计算公式中以符号  $\vec{A}_i$  表示。

(5) 减环 尺寸链中的组成环, 由于该环的变动引起封闭环反向变动。反向变动是指该环增大时封闭环减小, 该环减小时封闭环增大。图 1-8 中的  $A_2$  是减环。在以后的计算公式中以符号  $\overleftarrow{A}_i$  表示。

(6) 补偿环 尺寸链中预先选定的某一组成环, 可以通过改变其大小或位置, 使封闭环达到规定要求。补偿环将在装配尺寸链中用到。

## (三) 尺寸链的特性

(1) 封闭性 由于尺寸链是封闭的尺寸组, 因而它是由一个封闭环和若干个相互连接的组成环所构成的封闭图形, 不封闭就不成为尺寸链。

(2) 关联性 由于尺寸链具有封闭性, 所以尺寸链中的封闭环随任一组成环变动而变动。

## (四) 尺寸链图

将尺寸链中各相应的环, 用尺寸或符号标注在示意图上 (零件图样或装配图样), 如图 1-8a 所示; 或将其单独表示出来, 如图 1-8b 所示, 此时只需按大致比例依次画出相应的环, 这些尺寸图称为尺寸链图。为了能迅速判别组成环的性质 (即判别增减环), 可在绘制尺寸链图时, 用首尾相接的单箭头顺序表示各环。其中, 凡与封闭环箭头方向相同的环即为减环; 与封闭环箭头方向相反的环即为增环。如图 1-8b 中,  $A_2$  为减环,  $A_1$  为增环。

## (五) 尺寸链形式

### 1. 按环的几何特征划分

(1) 长度尺寸链 全部环为长度尺寸的尺寸链。

(2) 角度尺寸链 全部环为角度尺寸的尺寸链。