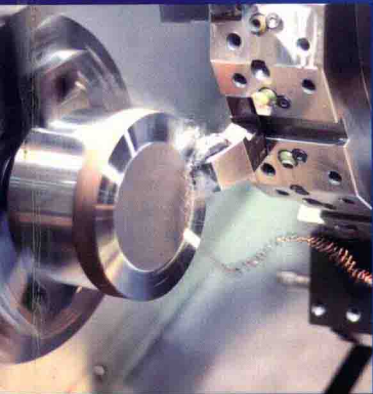




“十二五”普通高等教育本科国家级规划教材
“国家重点出版物出版规划项目”
机械工程系列精品教材



Technical Foundation of Mechanical Manufacturing

机械制造技术基础

第④版

西安交通大学 卢秉恒 © 主编



 机械工业出版社
CHINA MACHINE PRESS

教育部本科国家级规划教材

“十二五”国家重点出版物出版规划项目

现代机械工程系列精品教材

机械制造技术基础

第4版

主 编 卢秉恒
副主编 赵万华 洪 军
参 编 张 俊 金 涛 张会杰



机械工业出版社

本书是“十二五”普通高等教育本科国家级规划教材、“十三五”国家重点出版物出版规划项目——现代机械工程系列精品教材，也是普通高等教育“十一五”国家级规划教材。本书在第3版的基础上进行了较大幅度的修订，使得全书内容系统性增强，知识体系更加科学、完整。在内容的编排上力求精练，符合人们的认知规律，从对加工方法的认识完成加工成形的装备，从加工、装配过程的设计到质量的控制，使得本书更加适合当前教学使用。

本书内容包括：零件的增减材成形方法、机械加工方法及其装备，包括机床、刀具、夹具；传统加工工艺过程设计以及数控加工工艺过程设计，机械加工质量的分析与控制。全书以系统的观点构建了机械制造技术基础的知识体系。

本书可作为普通高等院校机械工程及自动化专业主干技术基础课教材，也可作为工业工程、管理工程和工业设计等有关专业本科生和研究生的教学参考书，还可作为装备制造企业中的工程技术人员解决实际问题的参考资料。

图书在版编目（CIP）数据

机械制造技术基础/卢秉恒主编. —4版. —北京：机械工业出版社，2017.9

“十三五”国家重点出版物出版规划项目. 现代机械工程系列精品教材.
“十二五”普通高等教育本科国家级规划教材

ISBN 978-7-111-58311-0

I. ①机… II. ①卢… III. ①机械制造工艺-高等学校-教材
IV. ①TH16

中国版本图书馆CIP数据核字（2017）第253794号

机械工业出版社（北京市百万庄大街22号 邮政编码100037）

策划编辑：刘小慧 责任编辑：刘小慧 程足芬 刘丽敏

责任校对：杜雨霏 封面设计：张静

责任印制：张博

三河市国英印务有限公司印刷

2018年2月第4版第1次印刷

184mm×260mm·18.25印张·1插页·495千字

标准书号：ISBN 978-7-111-58311-0

定价：46.00元

凡购本书，如有缺页、倒页、脱页，由本社发行部调换

电话服务

服务咨询热线：010-88379833

读者购书热线：010-88379649

网络服务

机工官网：www.cmpbook.com

机工官博：weibo.com/cmp1952

教育服务网：www.cmpedu.com

金书网：www.golden-book.com

封面防伪标均为盗版

第4版前言

本书第3版自2008年出版至今,已近10年的时间,发行了16万余册,得到了兄弟院校的认可和大力支持。在这些年的使用过程中,广大高校基本上肯定了第3版的内容选择以及编排,同时一些兄弟院校也提出了很多宝贵和建设性的意见。

由于“机械制造技术基础”课程的改革力度较大,内容宽泛,这就要求教材的内容要更加精练、系统,方能给学生建立起完整的知识体系。第3版教材在知识体系方面已经比较合理,从零件成形原理与方法,到工艺装备以及制造过程的设计和质量管理,脉络分明,条理清晰,但是在局部内容的筛选与精炼方面还存在不足,为此,对第3版教材进行了修订工作。

本书主要修订了以下内容:

1) 删除了第七章的内容,原因一是先进制造技术发展很快,内容及范围不断扩展,很难以一章的内容体现出有代表性的先进制造技术;二是这部分内容与教材前面的内容关联性和本质联系并不大;三是因为课程学时的限制,很多院校没有时间讲授。

2) 把原来的第五章和第六章的次序进行了调换,这样在知识体系的逻辑和层次上更加合理,在装备和工艺制订讲授完后再讲授加工质量的控制,使得前面内容的知识体系更加系统完整。

3) 将数控加工工艺过程分析与设计内容,放在第五章工艺规程设计中作为第四节,数控加工工艺过程分析与设计本属于工艺规程制订的范畴,这次修订补充后使得内容更加完整。考虑到在机械精度设计课程中已经学习过原来的第六章第四节工艺尺寸链,故对此内容进行了精简。精简后放在本书第五章第三节加工余量及工序尺寸的“三”中,这样使得这部分内容学习的目的更加明确(主要是用来确定工序尺寸或验算设计尺寸在加工过程中是否得到保证),逻辑上更加科学合理。

4) 对第一章第二节中的“八、特种加工”进行了标题升级作为第三节,其目的是提升切削方法实现减材成型或制造的地位,除已编写的特种工艺外,适当增加了水切割、磁流变抛光等概念。

5) 对全书的思考与练习题进行了重新编写。

本次修订工作由卢秉恒教授任主编,赵万华教授、洪军教授任副主编。赵万华教授修订了第一章、第五章和第六章,洪军教授修订了第三章,张俊教授对第二章进行了修订,金涛讲师修订了第三章、第四章以及全书的思考与练习题,张会杰博士编写了第五章的数控加工工艺过程分析与设计一节。全书由卢秉恒教授统稿。在修订过程中,还得到机械工业出版社刘小慧老师的大力支持和帮助,在此表示衷心的感谢!

修订过程中,由于编者水平有限,疏漏之处在所难免,恳请使用本书的广大师生、读者以及同仁多提宝贵意见,以求不断完善本书的内容。

第3版前言

本书第2版出版两年来，发行了2万余册，得到了兄弟院校的大力支持，在两年的使用中，兄弟院校提出了很多宝贵和建设性的意见。

由于《机械制造技术基础》教材的改革力度较大，内容宽泛，这就要求教材内容要更加精练、系统，方能给学生建立起完整的知识体系。第2版教材在知识的体系方面已经比较合理，从零件成形原理与方法，到工艺装备以及制造过程的设计和质量控制，脉络分明，条理清晰，但是在局部内容的筛选与精炼方面还存在不足，为此，对第2版教材进行了修订工作。

本书主要修订了以下内容：

1) 在绪论中增加了“单工序与制造系统”“机器与零件”两部分内容，其目的是让学生了解随着制造技术的发展，加工设备的多功能化以及集成化越显突出。过去一台设备只能完成一道工序，而现在一台设备不仅能完成多道工序，甚至可以进行车、铣等复合加工。通过介绍机器与零件，使学生建立机械产品从设计到制造的总体思路，即设计是由功能需求到机器、再到零件的过程，而制造是由零件到机器的过程。

2) 在第二章、第三章中，将原来第七章高速切削部分的内容精简后加入第二章，单列为一节，第七章有关高速机床部分的内容精简后前移到第三章，也单列一节，这样使内容更加完整，进一步增强了知识的系统性。

3) 在第四章增加了调刀基准的概念，主要是为了使学生在分析定位误差时更容易理解定位误差产生原因的本质。同时增加了组合定位方案的分析和定位误差的计算。

4) 重新编写了第五章、第六章的内容，将原来第六章“零件获得加工精度的方法”移到第五章第一节中，将原来第六章第七节“工艺性问题”分解到零件和产品的分析中。如此编排可使知识点更加系统完整，以便在讲授或学生学习时保持思路连贯。第3版大大精简了机械加工中振动一节的内容。从机械加工过程的角度介绍了振动的基本概念，包括振动类型以及抑振措施等，具体的振动原理可通过学习其他课程获得。

5) 重新编写了第七章“快速成形技术”一节，增加了“精密超精密加工技术”一节，删除了原来“高速机床”一节，精简了微细加工部分的内容。

6) 对全书的思考与练习题进行了重新编写。

本次修订是在充分借鉴西安交通大学的经典教材——顾崇銜教授编著的《机械制造工艺学》（第3版）（陕西科学技术出版社，1991年）和龚定安教授编著的《机床夹具设计》（西安交通大学出版社，1992年）的基础上，经过精简编写而成，在此谨向前辈们表示敬意。

本次修订工作由卢秉恒教授任主编，赵万华教授、洪军教授任副主编；绪论、第五章、第六章由赵万华教授负责修订；金涛老师编写了第七章第二节，并修订了第三章、第四章的部分内容以及全书的思考与练习题；魏正英副教授

对全书的标准、符号等进行了校对。全书由卢秉恒教授统稿。浙江大学谭建荣教授、西安交通大学陈人亨教授对全书进行了审定，在此表示衷心的感谢！

本次修订过程中，由于编者水平有限，疏漏之处在所难免，恳请使用本书的广大师生、读者以及同仁多提宝贵意见，以求不断完善本书的内容。

编者

第2版前言

本书是一本改革力度大的教材，涵盖了过去课程体系中的机床概论、切削原理与刀具、机床夹具原理、机械制造工艺学等课程的内容，于1999年出版后，至今经历了5年的教学实践，得到了很多兄弟院校的大力支持，提出了许多宝贵意见和建议。5年里部分院校也编写了多本《机械制造技术基础》教材。

本次修订是在总结5年实践经验的基础上，参照其他版本的同类教材，汲取了使用该教材院校提出的建设性意见，根据全国高等工业学校教学指导委员会机械制造教学指导小组审议通过的教学大纲修订而成。在内容编排和体系构成上进行了较大的调整，遵循了学生认识机械制造技术的认知规律，首先是加工方法，然后是实现加工方法的工艺系统的构成，包括机床、刀具、切削原理以及夹具等章节，进而介绍了工艺规程的设计、制造质量的控制，最后给出了3种先进的制造技术。教材的内容选择是在继承原有教材的基础上，力求精练。所选内容均可在课堂中讲授，带*号的小字印刷部分供学生课外自学，也可以课堂讲授。学时仍按照60学时左右设计，讲授时可根据学时的多少进行删减。

本次修订由卢秉恒教授任主编，赵万华教授、洪军副教授任副主编。第一、第七章由卢秉恒教授编写，绪论、第二章、第四章、第六章由赵万华教授编写，第三章、第五章由洪军副教授编写，李涤尘教授、丁玉成教授、唐一平教授、金涛博士也参加了部分章节的材料收集、内容删减等工作。全书由卢秉恒教授统稿。西安交通大学陈人亨教授对全书进行了审定，西安理工大学黄玉美教授、西北工业大学范伟政教授对内容的选择提出了很多建设性的意见。在此表示衷心的感谢！

本书充分借鉴了顾崇銜教授等编著的《机械制造工艺学》教材，在此对我国从事机械工程科研和教育的老前辈——顾崇銜教授表示崇高的敬意，并谨以此书敬献给导师顾崇銜教授。

修订过程中，由于编者水平有限，疏漏之处在所难免，恳请使用本书的广大师生、读者及同仁多提宝贵意见，以求改进。

编者

第1版前言

本书为“机械工程及自动化”专业重点改革教材，属“九五”规划国家级重点教材，是机械工程及自动化专业的主干技术基础课教材。本书考虑了原机械制造专业部分课程（如机械制造工艺学、金属切削原理与刀具、机床夹具、金属工艺学、机床概论等）的基本内容及先进制造技术的发展，结合国内外同行教改实践及科研成果编写而成。

本书讲授前，希望学生已经过金属工艺学的实践环节。本书第六章的内容可供师生选用，也可采用专家、教授开设系列讲座的方式进行教学，以求通过研讨使学生了解制造技术的新进展。本书按60个课内学时编写。

高校师生对制造类课程的改革呼声已久，不少院校都做了很多尝试。尽管如此，由于本书改革力度大，编者经验不足，对本书内容的取舍、繁简深浅的把握很难准确，论述中也可能有谬误之处，因此恳切希望使用本书的广大师生、读者多提宝贵意见，以求改进。

本书由卢秉恒教授任主编，于骏一、张福润教授任副主编。第一章、第六章以卢秉恒教授为主编写，第二章由华中理工大学熊良山、张福润教授编写，第三章由西安交通大学毛世民博士编写，第四章、第五章分别由吉林工业大学包善斐、于骏一两位教授编写。第六章的编写中梁正和、王平、李宝明、赵万华、洪军等博士也参加了工作。全书由华中理工大学师汉民教授主审、西安交通大学陈人亨教授协助审定。全书编写工作中一直得到西安交通大学顾崇銜教授的全面指导，吴序堂、沈允文、黄玉美等教授提出了许多宝贵意见。本书的编写得到华中理工大学杨叔子院士的大力支持。对以上所有给予我们支持的先生们，特致以衷心的感谢。

编者

1999年5月

目 录

第 4 版前言

第 3 版前言

第 2 版前言

第 1 版前言

绪论 1

第一章 机械加工方法 3

第一节 零件的成形原理 3

第二节 机械加工方法 4

第三节 特种加工 8

思考与练习题 13

参考文献 13

第二章 金属切削原理与刀具 15

第一节 切削运动与要素 15

第二节 刀具的结构 17

第三节 刀具的材料 26

第四节 金属切削过程及其物理现象 30

第五节 切削力与切削功率 33

第六节 切削热与切削温度 38

第七节 刀具磨损与刀具寿命 42

第八节 切削用量的选择及工件材料加工性 45

第九节 高速切削及刀具 48

思考与练习题 54

参考文献 55

第三章 金属切削机床 56

第一节 概述 56

第二节 金属切削机床部件 60

第三节 常见的金属切削机床 77

第四节 数控机床 84

思考与练习题 96

参考文献 96

第四章 机床夹具原理与设计 97

第一节 机床夹具概述 97

第二节 工件在夹具中的定位 102

第三节 定位误差分析 115

第四节 工件在夹具中的夹紧 122

第五节 各类机床夹具 128

第六节 现代机床夹具 135

第七节 机床夹具设计的基本步骤 141

思考与练习题 143

参考文献 145

第五章 工艺规程设计 146

第一节 概述 146

第二节 机械加工工艺规程设计 150

第三节 加工余量及工序尺寸 161

第四节 数控加工工艺过程分析与设计 172

第五节 机械加工工艺技术经济分析及工艺文件 177

第六节 制订机械加工工艺规程实例——
车床主轴箱箱体工艺规程的制订 182

第七节 机器装配工艺规程设计 187

思考与练习题 210

参考文献 213

第六章 机械制造质量分析与控制 214

第一节 机械加工精度的基本概念 214

第二节 影响加工精度的因素及其分析 216

第三节 加工误差的综合分析 252

第四节 机械加工表面质量 261

第五节 机械加工过程中振动的基本概念 274

思考与练习题 278

参考文献 281

绪论

一、制造业与制造技术

制造业是一个国家的立国之本，是一个国家的民族产业和支柱产业，也是反映一个国家经济实力的重要标志，是为国家创造财富的重要产业。据统计，1990年20个工业化国家制造业所创造的财富占国民生产总值（GDP）的比例平均为22.15%。

制造技术支持着制造业的发展，先进的制造技术能使一个国家的制造业乃至国民经济处于有竞争力的地位。忽视制造技术的发展，就会导致经济发展步入歧途。当今信息技术的发展，使传统制造业革新了它原来的面目，但这绝不是削弱了它的重要地位，这一点为不少国家经济发展的历史所证明，如美国近年来的发展情况即是一例。第二次世界大战以来，美国一直是制造业大国，但在20世纪70年代到80年代之间，一度受到所谓制造业已成为“夕阳工业”的思潮影响，结果使美国在汽车、家电的生产方面受到了日本的有力挑战，丧失了许多市场，导致了20世纪90年代初的经济衰退。这一严重局面使得美国决策层重新审视自己的产业政策，先后制定实施了一系列振兴制造业的计划，并特别地将1994年确定为美国的先进制造技术年，制造技术是美国当年财政重点扶植的唯一领域。这些措施，使先进制造技术在美国得到长足的发展，其结果促进了美国经济的全面复苏，夺回了许多原先失去的市场。

近年来，我国的制造技术与制造业迅速发展，改革开放以来，开放与引进在一定程度上促进了我国制造业的发展及制造技术的提高，但与工业发达国家相比，我们还存在着十分明显的差距。由于技术、管理、投入不足等许多方面的因素，有些差距还有加大的趋势，我国制造业正承受着国际市场的巨大压力。我国现在已经是制造大国，要想成为制造强国，还有很长的路要走。目前在尖端设备的制造、大型装备的制造方面我国还主要依赖进口，如高速高精度机床、制造集成电路的光刻设备、600MW以上的大型发电机组等，并且还常常受到国外的出口限制，因此，为振兴我国制造业，必须走自主发展的道路。

二、单工序与制造系统

制造技术已从单工序的研究发展到制造系统的研究。随着计算机技术、控制技术的发展，过去只能完成单工序加工的设备，现在的加工功能越来越强，多工位的加工机床也越来越多，并且已经研制开发出车、铣复合的加工设备，随着功能的增强，自动化程度也越来越高。五自由度、六自由度联动机床已在生产中应用，这类设备本身就构成了复杂的制造系统，随着CNC技术的发展和在制造中的应用，柔性制造系统（FMS）、计算机集成制造系统（CIMS）将越来越成熟和得到进一步应用，因为这种制造系统适应了多品种、小批量的市场需求。

在制造系统中，包含了三种流，即物质流、信息流和资金流。物质流主要指由毛坯到产品的有形物质的流动；信息流主要指生产活动的设计、规划、调度与控制，而资金流则包括了成本管理、利润规划及费用流动等。为使整个制造系统有效地运行，三种流必须通畅、协调。

随着制造技术的发展，制造技术不再仅仅是以力学、切削理论为主要基础的一门学科，而是涉及了机械科学、系统科学、信息科学、材料科学和控制技术的一门综合学科。虽然我们使用的理论工具有了变化，学习的目的仍是研究如何最优地由原材料获取产品，以使企业得到良好的经济效益和社会效益。单工序加工是复杂制造系统的基本单元，只有掌握了基本

单元相关的知识和技术,才有可能进一步研究更复杂的制造系统,单元加工过程的质量控制无疑是制造系统质量控制的基础,因此应首先掌握单工序的相关知识。

三、零件与机器

零件是机器的组成单元,装配时机器是由零件单元逐一装配而成,而在设计时却是从整台机器开始的。一种新产品(机器)的开发内容包括概念设计、方案设计、详细设计、样机试制与评审、工艺设计、新产品鉴定、试销、生产准备、批量生产。在方案设计阶段往往需要设计多种方案,通过性能、成本等的对比,经评审最后确定一种方案。在详细设计阶段,是从绘制产品(机器)的总装图开始,在完成产品的总装图设计后,再进行拆画零件图,在零件图上除标注正确的几何尺寸外,还要根据机器的性能要求标注出零件的精度要求。可见零件的精度要求来自于机器,这部分的内容可参见第五章。其中如果有外购的零部件,必须设计好之间的连接形式以及具体尺寸、精度要求等。值得注意的是,随着计算机软件技术的发展,目前在设计上广泛采用三维设计软件,不仅方便直观,更易于进行后续的 CAE 分析和 NC 代码的生成。

而在制造过程中,是先加工出合格的零件,然后再通过合理的装配工艺将零件装配成满足一定功能的机器。本书在第五章重点介绍了保证装配精度的基本方法,以及零件精度和装配精度之间的关系等。

四、本课程的内容与学习要求

本课程主要介绍了机械产品中零件的成形方法、机械加工过程及其装备、加工质量控制等。包括了金属切削过程及其基本规律、机床、刀具、夹具的基本知识、机械加工和装配工艺规程的设计、机械加工精度及表面质量的概念及其控制方法等。

制造实际上不仅局限于机械制造,也应包括汽车、电子、仪器仪表、医疗器械、轻工乃至信息产业产品的制造。本书为了使學生既有较强的机械制造技术的知识基础,又有较强的就业适应能力,拟以机械制造为主,将部分内容拓宽至适应其他制造业,即向大制造内容扩展。这一扩展主要是为了扩展学生视野,增强其就业适应能力。

通过本课程的学习,要求学生能对机械制造有一个总体的、全貌的了解与把握,能掌握金属切削过程的基本规律;掌握机械加工的基本知识;能选择加工方法与机床、刀具、夹具及加工参数;具备制订工艺规程的能力和掌握机械加工精度和表面质量分析的基本理论和基本知识;初步具备分析解决现场工艺问题的能力。

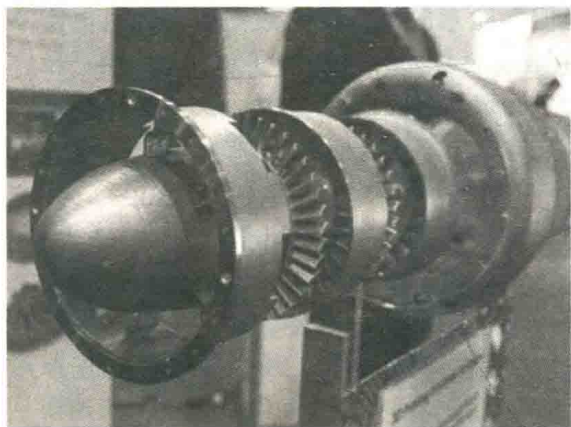
五、本课程的学习方法

金属切削理论和机械制造工艺知识具有很强的实践性,因此,学习本书时必须重视实践环节,仅通过课堂上听教师的讲授或自己自学教材是远远不够的,必须通过实验、现场实习以及工厂调研来更好地体会、加深理解,应该在不断的实际训练中加深对书中基本知识的理解与应用。本书给出的仅是基本概念与理论,真正的掌握与应用必须在不断的实践—理论—实践的循环中善于总结、思考、分析、应用,才能达到真正掌握的程度。

各类学校的不同专业在应用本教材时,可以根据需要安排学时。本书的有些章节,也可以采取课堂讲授以外的方式进行,如第二章、第三章可以通过认知实习了解掌握;第四章、第五章可以结合课程设计来进行。

第一章

机械加工方法



第一节 零件的成形原理

第二节 机械加工方法

第三节 特种加工

思考与练习题

参考文献

现代机械产品的制造过程中,对较复杂的零部件,通常是利用多种不同的制造方法有机结合的方式,如通过增材制造成形,再利用减材制造提高精度等,最终达到产品的制造要求。

第一节 零件的成形原理

机器或设备中的零件要完成一定的功能,首先必须具备一定的形状。这些形状可以基于不同的成形原理来实现。

按照零件由原材料或毛坯制造成为零件过程中质量 m 的变化,可分为 $\Delta m < 0$ 、 $\Delta m = 0$ 、 $\Delta m > 0$ 三种原理,不同原理采用不同的成形工艺方法。

$\Delta m < 0$, 材料去除原理,如传统的切削加工方法,包括磨料磨削、特种加工等,在制造过程中通过逐渐去除材料而获得需要的几何形状。

$\Delta m = 0$, 材料基本不变原理,如铸造、锻造及模具成形(注塑、冲压等)工艺,在成形前后,材料主要是发生形状变化,而质量基本不变。

$\Delta m > 0$, 材料累加成形原理,如 20 世纪 80 年代出现的快速原形(Rapid Prototyping)技术,在成形过程中通过材料累加获得所需形状。

一、减材制造技术 ($\Delta m < 0$)

减材制造技术主要指切削加工,这是本书重点讲述的内容。切削加工是通过刀具和工件之间的相对运动及相互力的作用实现的。工件往往通过夹具安装在机床上,机床带动刀具或工件或两者同时进行运动。切削过程中,有力、热、变形、振动、磨损等现象发生,这些运动的综合决定了零件最终获得的几何形状及表面质量。如何正确选择机床、刀具、夹具、加工方法及切削用量是本书阐述的重要内容。

对于加工精度及表面粗糙度要求特别高的零件,需要采取精加工及超精加工工艺。精加工及超精加工的尺寸精度往往达到亚微米乃至纳米(nm)级。这些工艺在航空航天、计算机产品等领域有着广泛的应用。

特种加工是指利用电能、光能或化学能等方法完成材料的去除成形方法，这些方法主要适合于加工超硬、易碎等常规机械加工方法难以加工的情况。如当前发展比较快的三束加工，包括激光束、电子束、离子束的加工，在微细加工中有广泛的应用。另外近几年发展的高压水射流等加工方法，也有其显著的优点。特种加工方法另有教科书可供参考。

二、等材制造技术 ($\Delta m = 0$)

等材制造技术的工艺内容主要由材料成形课程讲授，主要是指用模具成形的方法，成形前后，材料质量基本不变，只是形状的改变。此处值得注意的是，统计数据表明，机电产品40%~50%的零件是由模具成形的，因此模具的作用是显而易见的。模具可分为注塑模、压铸模、锻模、冲压模、吹塑模等。在我国模具的设计与制造是一个薄弱环节。模具制造精度一般要求较高，其生产方式往往是单件生产。模具的设计要用到CAD、CAE等一系列技术，是一个技术密集型的产业。

三、增材制造技术 ($\Delta m > 0$)

增材制造是依据三维CAD数据连接材料制作物体的过程，相对于减材制造技术它通常是逐层累加的过程。这一工艺方法的长处是可以成形任意复杂形状的零件，而无需刀、夹具等专用装备。这一工艺由于成形速度快，但技术发展之初只能成形原型，所以被称为快速原型技术，即RP技术(Rapid Prototyping)。RP技术与快速精铸技术(Quick Casting)及快速模具制造技术(Rapid Tooling)等相结合，可以为小批量或大批量生产服务，因而RP技术成为加速新产品开发及实现并行工程的有效技术。一些工业发达国家(如美、日等)已经全面应用这一技术来提高制造业的竞争能力。

RP技术已形成了几种成熟的工艺方法，进入了商品化阶段。目前商业化的设备主要有光固化法(Stereolithography, SL)、叠层制造法(Laminated Object Manufacturing, LOM)、激光选区烧结法(Selective Laser Sintering, SLS)、熔积法(Fused Deposition Modeling, FDM)、3D打印(3D Printing, 3DP, 是指采用打印头实现材料累加的工艺方法)。这些工艺各自特点不同，各有不同的适用场合。

需要指出的是，近年来人们将这种增材制造技术称为3D打印技术。3D打印技术直接取材于工程材料，其制造的产品或零件可直接(或只经少量的机械加工)作为产品或功能零件使用，从而实现真正意义上的快速制造。3D打印技术使用的材料种类相当广泛，比如玻璃纤维、耐用性尼龙材料、石膏材料、铝合金、钛合金、不锈钢、橡胶类材料、生物材料、食品材料等。现在，利用3D打印设备可以“打印”出真实的3D物体，在科研、生产领域以及人类的日常生活中发挥着极为重要的作用。关于RP技术以及3D打印技术的详细内容，请参阅相关的专著或教材。

第二节 机械加工方法

采用机械加工方法获得零件的形状，是通过机床利用刀具将毛坯上多余的材料切除来获得的。根据机床运动的不同、刀具的不同，可分为不同的加工方法，主要有：车削、铣削、刨削、磨削、钻削、镗削等。本节对这些主要方法进行简要介绍。

一、车削

如图1-1所示，车削方法的特点是工件旋转，形成主切削运动，因此车削加工后形成的面主要是回转表面，也可加工工件的端面。通过刀具相对工件实现不同的进给运动，可以获得不同的工件形状。当刀具沿平行于工件旋转轴线运动时，就形成内、外圆柱面；当刀具沿与轴线相交的斜线运动时，就形成锥面。仿形车床或数控车床，可以控制刀具沿着一条曲线进给，从而形成特定的旋转曲面。采用成形车刀横向进给时，也可加工出旋转曲面来。车削还

可以加工螺纹面、端平面及偏心轴等。车削加工精度一般为 IT8~IT7，表面粗糙度 Ra 值为 $6.3\sim 1.6\mu\text{m}$ 。精车时，可达 IT6~IT5，表面粗糙度 Ra 值为 $0.4\sim 0.1\mu\text{m}$ 。车削的生产率较高，切削过程比较平稳，刀具较简单。

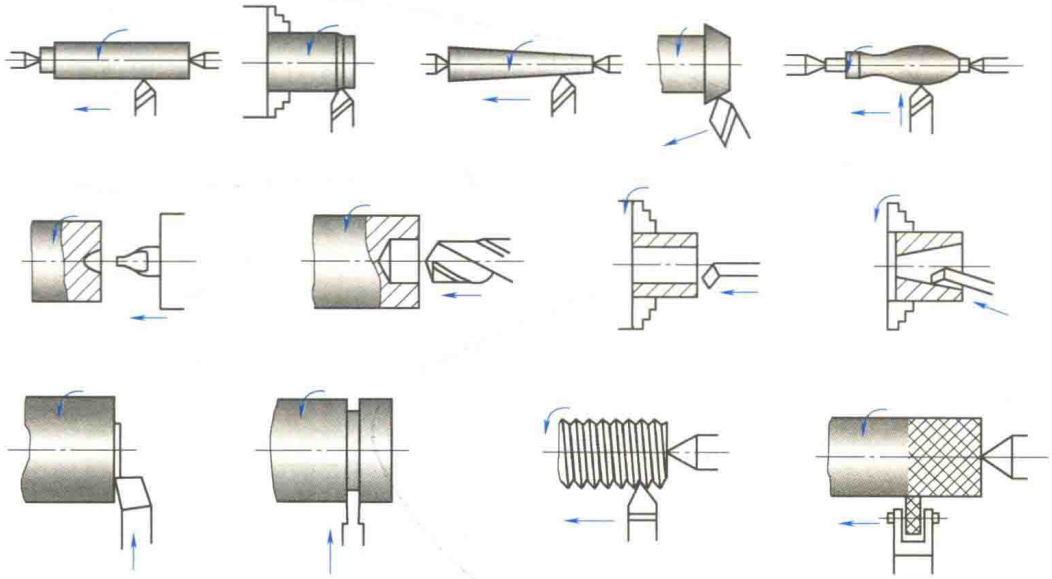


图 1-1 车床加工的典型工序

二、铣削

如图 1-2 所示，铣削的主切削运动是刀具的旋转运动，工件通过装夹在机床的工作台上完成进给运动。铣削刀具较复杂，一般为多刃刀具。不同的铣削方法，铣刀完成切削的切削刃不同，卧铣时，平面的形成是由铣刀外圆面上的刃形成的；立铣时，平面是由铣刀的端面刃形成的。提高铣刀的转速可以获得较高的切削速度，因此生产率较高。但由于铣刀刀齿的切入、切出会形成冲击，切削过程容易产生振动，因而限制了表面质量的提高。这种冲击，也加剧了刀具的磨损和破损，往往导致硬质合金刀片的碎裂。铣削时，铣刀在切离工件的一段时间内，可以得到一定冷却，因此散热条件较好。

按照铣削时主运动速度方向与工件进给方向的相同或相反，又分为顺铣和逆铣，如图 1-3 所示。

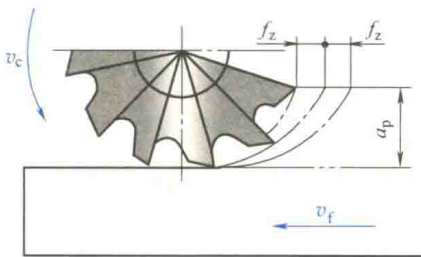


图 1-2 铣削加工

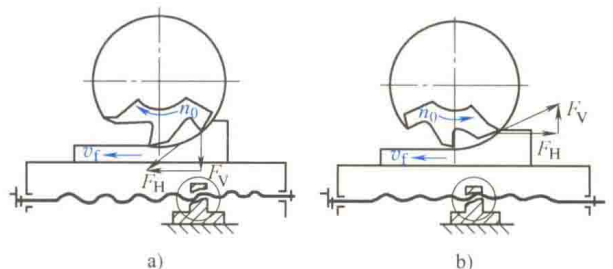


图 1-3 顺铣和逆铣

a) 顺铣 b) 逆铣

顺铣时，铣削力的水平分力与工件的进给方向相同，而工作台进给丝杠与固定螺母之间一般又有间隙存在，因此切削力容易引起工件和工作台一起向前窜动，使进给量突然增大，容易引起打刀。逆铣则可以避免这一现象，因此，生产中多采用逆铣。在顺铣铸件或锻件等表面有硬皮的工件时，铣刀齿首先接触工件的硬皮，加剧了铣刀的磨损，逆铣则无这一缺点。

但逆铣时,切削厚度从零开始逐渐增大,因而切削刃开始经历了一段在切削硬化的已加工表面上挤压滑行的阶段,也会加速刀具的磨损,同时,逆铣时,铣削力具有将工件上抬的趋势,也易引起振动,这是逆铣的不利之处。

铣削的加工精度一般可达 IT8~IT7,表面粗糙度 Ra 值为 $6.3\sim 0.8\mu\text{m}$ 。普通铣削一般能加工平面或槽面等,用成形铣刀也可以加工出特定的曲面等,如铣削齿轮等。数控铣床可通过数控系统控制几个轴按一定关系联动,铣出复杂曲面来,这时刀具一般采用球头铣刀。数控铣床在加工模具的模芯和型腔、叶轮机械的叶片等形状复杂的工件时,应用非常广泛,因而相应的多轴联动数控铣床发展也很快。

三、刨削

刨削时,刀具的往复直线运动为切削主运动,如图 1-4 所示。因此,刨削速度不可能太高,生产率较低。刨削比铣削平稳,其加工精度一般可达 IT8~IT7,表面粗糙度 Ra 值为 $3.2\sim 1.6\mu\text{m}$,精刨时平面度可达 $0.02/1000$,表面粗糙度 Ra 值可达 $0.8\sim 0.4\mu\text{m}$ 。牛头刨床一般只用于单件生产,加工中小型工件;龙门刨床主要用来加工大型工件,加工精度和生产率都高于牛头刨床。

插床实际上可以看作立式的牛头刨床,主要用来加工键槽等内表面。插齿机的插刀与转动的工件形成展成运动,可加工出渐开线齿轮的齿面。

四、钻削与镗削

在钻床上,用旋转的钻头钻削孔,是孔加工最常用的方法,钻头的旋转运动为主切削运动,钻头的轴向运动是进给运动,如图 1-5 所示。钻削的加工精度较低,一般只能达到 IT13~IT11,表面粗糙度 Ra 值一般为 $12.5\sim 0.8\mu\text{m}$ 。单件、小批生产中,中小型工件上较大的孔 ($D < 50\text{mm}$),常用立式钻床加工;大中型工件上的孔,用摇臂钻床加工。精度高、表面质量要求高的小孔,在钻削后常常采用扩孔和铰孔来进行半精加工和精加工。扩孔采用扩孔钻头,铰孔采用铰刀进行加工。铰削加工精度一般为 IT9~IT8,表面粗糙度 Ra 值为 $1.6\sim 0.4\mu\text{m}$ 。扩孔、铰孔时,扩孔钻和铰刀均在原底孔的基础上进行加工,因此无法提高孔轴线的位置精度以及直线度。而镗孔时,镗孔后的轴线是以镗杆的回转轴线决定的,因此可以校正原底孔轴线的位置精度。镗孔可在镗床上或车床上进行,如图 1-6 和图 1-7 所示。在镗床上镗孔时,镗刀与车刀基本相同,不同之处是镗刀随镗杆一起转动,形成主切削运动,而工件不动。镗孔加工精度一般为 IT10~IT8,表面粗糙度 Ra 值为 $3.2\sim 0.8\mu\text{m}$ 。数控钻床、数控镗床主要是实现孔轴线的位置控制,因此只要控制刀具移到孔中心的坐标上即可,即实现点位控制。

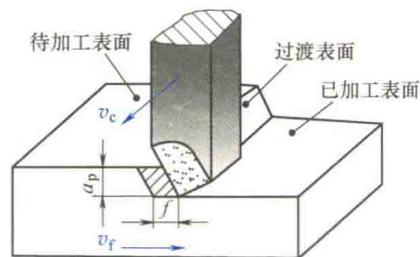


图 1-4 刨削加工

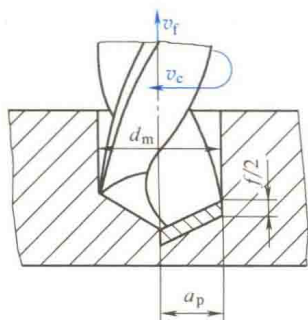


图 1-5 钻削加工

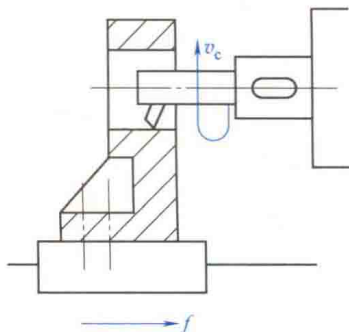


图 1-6 镗削加工

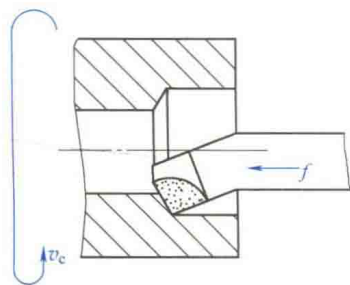


图 1-7 车床镗孔

五、齿面加工

齿轮齿面的加工运动较复杂,根据形成齿面的方法不同,可分为两大类:成形法和展成法。成形法加工齿面所使用的机床一般为普通铣床,刀具为成形铣刀,需要两个简单的成形运动:刀具的旋转运动(主切削运动)和直线移动(进给运动)。展成法加工齿面的常用机床有滚齿机(如Y3150E型滚齿机)、插齿机等。

在滚齿机上滚切斜齿圆柱齿轮时,一般需要两个复合成形运动:由滚刀的旋转运动 B_{11} 和工件的旋转运动 B_{12} 组成的展成运动;由刀架轴向移动 A_{21} 和工件附加旋转运动 B_{22} 组成的差动运动。前者产生渐开线齿形,后者产生螺旋线齿长。图1-8所示为滚齿机滚切斜齿圆柱齿轮的传动原理,共由四条传动链组成:①速度传动链:“电动机-1-2- u_x -3-4”,即主运动传动链,使滚刀和工件共同获得一定速度和方向的运动;②展成传动链:“4-5- Σ -6-7- u_x -8-9”,产生展成运动并保证滚刀与工件之间的严格运动关系(工件转过一个齿、滚刀转过一个齿);③轴向进给传动链:“9-10- u_f -11-12”,使刀架获得轴向进给运动;④差动传动链:“12-13- u_y -14-15- Σ -6-7- u_x -8-9”,保证差动运动的严格运动关系(刀架移动一个导程,工件附加转1转)。四条传动链中,速度传动链和轴向进给传动链为外联系传动链。滚切直齿圆柱齿轮时,不需要差动运动。滚切蜗轮的传动原理与滚切圆柱齿轮相似。

图1-9所示为Y3150E型滚齿机的外形图。立柱2固定在床身1上,刀架溜板3可沿立柱上的导轨做轴向进给运动。滚刀安装在刀杆4上,可随刀架体5倾斜一定的角度(滚刀安装角),以使用不同旋向和螺纹升角的滚刀加工不同的工件。加工时,工件固定在工作台9的心轴7上,可沿床身导轨做径向进给运动或调整径向位置。

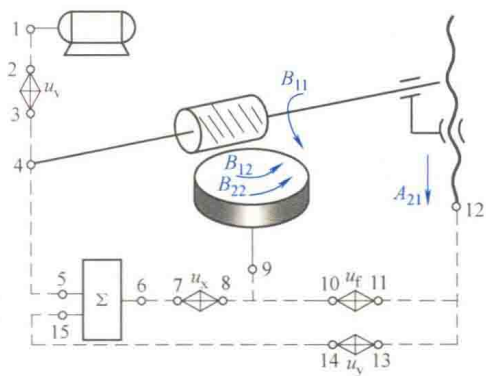


图 1-8 滚齿机滚切斜齿圆柱
齿轮的传动原理

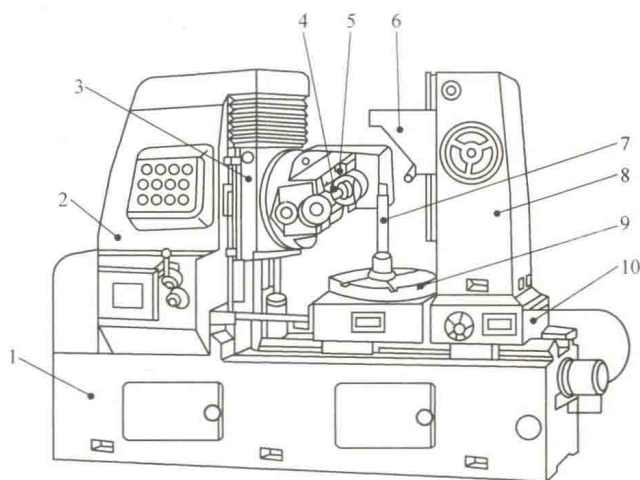


图 1-9 Y3150E 型滚齿机

1—床身 2—立柱 3—刀架溜板 4—刀杆 5—刀架体
6—支架 7—心轴 8—后立柱 9—工作台 10—床鞍

六、复杂曲面的数控联动加工

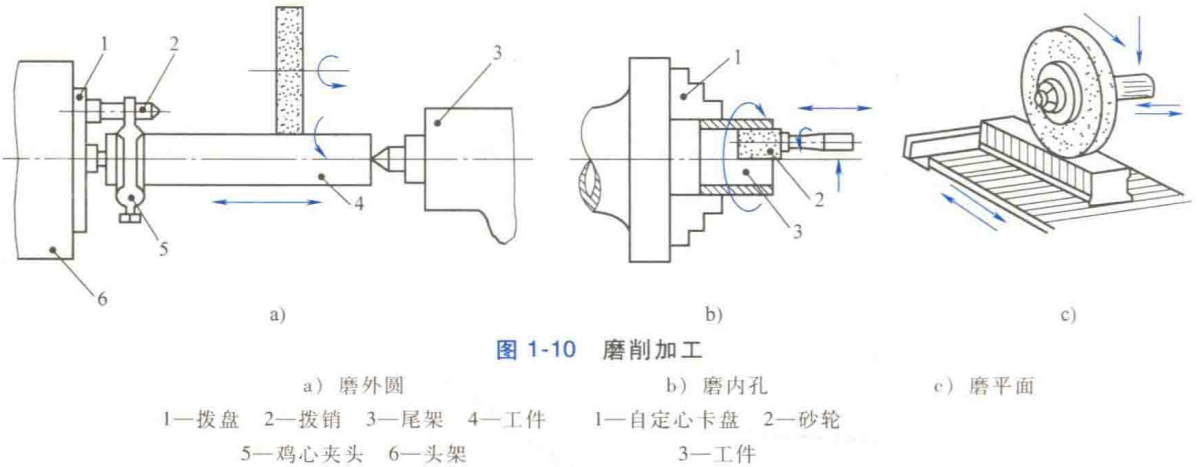
三维曲面的铣削加工主要采用数控铣的方法。

数控技术的出现为曲面加工提供了更有效的方法。在数控铣床或加工中心上加工时,曲面是通过球头铣刀逐点按曲面坐标值加工而成。在编制数控程序时,要考虑刀具半径补偿,因为数控系统控制的是球头铣刀球心位置轨迹,而成形面是球头铣刀切削刃运动的包络面。曲面加工数控程序的编制,一般情况下,可由CAD/CAM集成软件包(大型商用CAD软件都有CAM模块)自动生成,特殊情况下,还要二次开发。采用加工中心加工复杂曲面的优点是

加工中心上有刀库, 配备多把刀具, 对曲面的粗、精加工及凹曲面的不同曲率半径的要求, 都可选到合适的刀具。同时, 通过一次装夹, 可完成各主要表面及辅助表面如孔、螺纹、槽等的加工, 有利于保证各加工表面的相对位置精度。

七、磨削

磨削以砂轮或其他磨具对工件进行加工, 如图 1-10 所示。其主运动是砂轮的旋转运动。砂轮上的每个磨粒都可以看成一个微小刀齿, 砂轮的磨削过程, 实际上是磨粒对工件表面的切削、刻削和滑擦三种作用的综合效应。磨削中, 磨粒本身也会由尖锐逐渐磨钝, 使切削能力变差, 切削力变大, 当切削力超过粘结剂强度时, 磨钝的磨粒会脱落, 露出一层新的磨粒, 这就是砂轮的“自锐性”。但切屑和碎磨粒仍会阻塞砂轮, 因而, 磨削一定时间后, 需用金刚石刀具等对砂轮进行修整。



磨削时, 由于刀刃很多, 所以加工过程平稳、精度高, 表面粗糙度值小。磨床是精加工机床, 磨削精度可达 IT7 ~ IT5, 表面粗糙度 Ra 值可达 $1.6 \sim 0.025 \mu\text{m}$, 甚至可达 $0.1 \sim 0.008 \mu\text{m}$ 。磨削的另一特点是可以对淬硬的工件进行加工, 因此, 磨削往往作为最终加工工序。但磨削时, 产生热量大, 需要有充分的切削液进行冷却, 否则会产生磨削烧伤, 降低表面质量。强力磨削技术, 可以在单位时间内达到很大的切除量, 因而可以一次完成粗精加工。按功能不同, 磨削可分为外圆磨、内圆磨、平面磨等, 分别用于外圆面、内孔及平面的加工。

第三节 特种加工

工业的发展提出了许多传统切削加工方法难以完成的加工任务, 如具有高硬度、高强度、高脆性或高熔点的各种难加工材料 (如硬质合金、钛合金、淬火工具钢、陶瓷、玻璃等) 零件的加工, 具有较低刚度或复杂曲面形状的特殊零件 (如薄壁件、弹性元件、具有复杂曲面形状的模具、涡轮机的叶片、喷丝头等) 的加工等。特种加工方法正是为完成这些加工任务而产生和发展起来的。

特种加工方法区别于传统切削加工方法, 而是利用化学、物理 (电、声、光、热、磁) 或电化学方法对工件材料进行去除的一系列加工方法的总称。这些加工方法包括: 化学加工 (CHM)、电化学加工 (ECM)、电化学机械加工 (ECMM)、电火花加工 (EDM)、电接触加工 (RHM)、超声波加工 (USM)、激光束加工 (LBM)、离子束加工 (IBM)、电子束加工 (EBM)、等离子体加工 (PAM)、电液加工 (EHM)、磨料流加工 (AFM)、磨料喷射加工 (AJM)、液体喷射加工 (HDM)、高压水射流加工 (Water Jet, WJ)、磁流变抛光 (Magneto-