



畅销经典 历久弥新

高等学校工程热物理专业规划教材

PRINCIPLE AND DESIGN
OF HEAT EXCHANGERS

热交换器原理与设计 (第6版)

史美中 王中铮 © 编著



东南大学出版社
SOUTHEAST UNIVERSITY PRESS

高等学校工程热物理专业规划教材

热交换器原理与设计

(第6版)

史美中 王中铮 编著



东南大学出版社

· 南京 ·

内 容 提 要

本书在热计算基本原理的基础上,以间壁式、混合式、蓄热式热交换器为主要对象,系统阐述其工作原理、传热计算、结构计算、流动阻力计算和设计程序,并对几种典型的高效间壁式热交换器做了集中介绍,最后又扼要地对试验研究方法、强化传热途径、优化设计和性能评价进行探讨。本书系统性强,文字简练,特色明显,并注意吸收最新进展。对书中所讨论的各种热交换器,均有较多插图和详尽的例题,有利于读者掌握所学知识,书后还有习题选编,供教学应用。

本书可用作为高等学校热能与动力工程、制冷与低温技术等专业的教材,也可供化工、供热通风与空调工程等专业师生以及设计、科研人员参考。

图书在版编目(CIP)数据

热交换器原理与设计/史美中,王中铮编著. — 6
版. —南京:东南大学出版社,2018.5

ISBN 978-7-5641-7711-9

I. ①热… II. ①史… ②王… III. ①换热器—
高等学校—教材 IV. ①TK172

中国版本图书馆 CIP 数据核字(2018)第 069037 号

东南大学出版社出版发行
(南京市四牌楼2号 邮编 210096)

出版人:江建中

江苏省新华书店经销 南京工大印务有限公司印刷

开本:787 mm×1092 mm 1/16 印张:20.25 字数:505千字

2018年5月第6版 2018年5月第1次印刷

ISBN 978-7-5641-7711-9

印数:1~4000册 定价:49.80元

(凡因印装质量问题,可直接向出版社营销部调换。电话:025-83791830)

前 言

本书初版是按原国家教委高等学校工程热物理专业教学指导委员会“八五”教材规划的要求而编写的,它自开始发行以来,一直受到各兄弟院校师生和广大读者的欢迎。在历次改版过程中,我们注重突出重点、减少篇幅、精简内容、便于自学等要求,不断对书中内容进行修改和补充,做到与时俱进,力求反映新近进展,适应我国教育和科技事业的飞速发展。

编写本书的初衷在于希望读者通过阅读本书,能够对换热器的基本概念、基本原理和设计的基本思路、基本方法等有一个较全面的了解,并能在此基础上进行换热器的工程设计、改进和创新。因而,在内容的阐述上着重以原理为基础,并注意对问题的分析;在设计方法上,以满足流动和传热为条件,进行自行设计,而不完全采用工程上的选型方法;在取材上,不仅有原理与设计,还包括试验研究、强化技术和性能的评价;在换热器的类型上,则在全面介绍各种类型换热器的同时,以常用换热器作为重点论述的对象。

按照这样的思路,本书内容的组织是在介绍换热器热计算基本原理(第1章)的基础上,全面地阐述管壳式(第2章)、混合式(第4章)、蓄热式(第5章)等三种主要类型的换热器;对螺旋板式、板式、板翅式、翅片管式、热管式以及蒸发冷却器等,则作为高效间壁式换热器,以单独一章(第3章)做了比较详细的讲述;对高温、低温领域使用的换热器则作为第2章中的一节;对共性的问题,例如性能试验、结垢腐蚀、传热性能评价和优化问题等,则集中在第6章中作一些探讨。

此外,本书还增加了一种尚处于不够成熟阶段但却代表了一个发展方向的微型换热器;并对近期竞相开发、有着长足发展的板壳式换热器做了基本的阐述。这些内容虽然只是一个梗概,但对读者扩大视野、开阔思路颇有裨益。

所以,本书内容所涵盖的面是相当广泛的,它兼有常温、低温、高温领域中所使用的换热器,它的读者对象可以是动力工程、热能利用、化工、冶金、供热通风、制冷空调等专业的师生以及设计、科研人员,还可供建筑设计、给水处理等专业人员参考和选读,因而它有着适用面广的优势,且系统性强,文字简练,特色明显。本书从1989年第1版至今历时近30年,多次再版,并在专家、学者们的论文与著作中被引用,这也从一个侧面反映出本书受到社会的认可,也给予我们编写第6版的正能量。在此,我们要向本书各版审稿的同仁们和曾为本书指出过问题的同志们致以衷心的感谢,同时要感谢广大读者和引用本书的同志们所给予的激励,我们还要向为本书出版做了大量工作并付出辛勤劳动的东南大学出版社的有关同志致以诚挚的谢意!

本书由史美中、王中铮合编。史美中编写绪论、第1、2、4章,并负责主编工作;王中铮编

写第3、5、6章。为了便于教师教学和对讲授内容的理解,从第5版教材开始,还特邀天津大学李新国教授编制了与此书配套的课件,欢迎授课教师根据课堂讲授内容选用。下载方式,登陆东南大学出版社官网“www.seupress.com”,查找“电子信息分社”,进入后到“资源下载”区可免费下载。

限于编者水平有限,书中难免还有不少错误和缺点,热忱欢迎广大读者给予指正。

编者

2018年3月

目 录

0 绪论	(1)
0.1 研究热交换器的重要性	(1)
0.2 热交换器的分类	(2)
0.2.1 分类简介	(2)
0.2.2 各种类型的间壁式热交换器	(3)
0.3 热交换器设计计算的内容	(6)
1 热交换器热计算的基本原理	(7)
1.1 热计算基本方程式	(7)
1.1.1 传热方程式	(7)
1.1.2 热平衡方程式	(8)
1.2 平均温差	(9)
1.2.1 流体的温度分布	(9)
1.2.2 顺流和逆流情况下的平均温差	(10)
1.2.3 其他流动方式时的平均温差	(11)
1.2.4 流体比热或传热系数变化时的平均温差	(19)
1.3 传热有效度	(24)
1.3.1 传热有效度的定义	(24)
1.3.2 顺流和逆流时的传热有效度	(24)
1.3.3 其他流动方式时的传热有效度	(29)
1.4 热交换器热计算方法的比较	(34)
1.5 流体流动方式的选择	(35)
2 管壳式热交换器	(38)
2.1 管壳式热交换器的类型、标准与结构	(38)
2.1.1 类型和标准	(38)
2.1.2 管子在管板上的固定与排列	(42)
2.1.3 管板	(45)
2.1.4 分程隔板	(46)
2.1.5 纵向隔板、折流板和支持板	(47)
2.1.6 挡管和旁路挡板	(52)
2.1.7 防冲板与导流筒	(53)
2.2 管壳式热交换器的结构计算	(54)
2.2.1 管程流通截面积的计算	(54)
2.2.2 壳体直径的确定	(55)
2.2.3 壳程流通截面积的计算	(55)

2.2.4	进、出口连接管直径的计算	(57)
2.3	管壳式热交换器的传热计算	(57)
2.3.1	传热系数的确定	(57)
2.3.2	换热系数的计算	(59)
2.3.3	壁温的计算	(67)
2.4	管壳式热交换器的流动阻力计算	(69)
2.4.1	管程阻力计算	(69)
2.4.2	壳程阻力计算	(70)
2.4.3	流路分析法简介	(73)
2.5	管壳式热交换器的合理设计	(74)
2.5.1	流体在热交换器内流动空间的选择	(74)
2.5.2	流体温度和终温的确定	(75)
2.5.3	管子直径的选择	(76)
2.5.4	流体流动速度的选择	(76)
2.5.5	管壳式热交换器的热补偿问题	(77)
2.5.6	管壳式热交换器的振动与噪声	(81)
2.6	管壳式热交换器的设计程序	(84)
2.7	管壳式冷凝器与蒸发器的工作特点	(93)
2.7.1	管壳式冷凝器的工作特点	(93)
2.7.2	管壳式蒸发器的工作特点	(98)
2.8	高温、低温热交换器综述	(100)
2.8.1	高温高压管壳式热交换器	(100)
2.8.2	工业炉用高温热交换器	(102)
2.8.3	低温热交换器	(108)
3	高效间壁式热交换器	(113)
3.1	螺旋板式热交换器	(113)
3.1.1	基本构造和工作原理	(113)
3.1.2	设计计算	(116)
3.2	板式热交换器	(124)
3.2.1	构造和工作原理	(124)
3.2.2	流程组合及传热、压降计算	(132)
3.2.3	板式热交换器的热力计算程序设计	(137)
3.2.4	热混合设计简介	(141)
3.3	板壳式热交换器	(142)
3.3.1	构造和工作原理	(142)
3.3.2	几种典型的板壳式热交换器	(145)
3.3.3	设计计算	(148)
3.4	板翅式热交换器	(151)
3.4.1	构造和工作原理	(151)

3.4.2	板翅式热交换器的设计计算	(157)
3.4.3	板翅式热交换器单元尺寸的决定和设计步骤	(167)
3.5	翅片管热交换器	(171)
3.5.1	构造和工作原理	(171)
3.5.2	翅片管的类型和选择	(173)
3.5.3	翅片管热交换器的传热计算与阻力计算	(177)
3.5.4	空冷器的设计	(184)
3.6	热管热交换器	(190)
3.6.1	热管的组成与工作特性	(191)
3.6.2	热管热交换器的传热计算	(200)
3.6.3	热管热交换器的流动阻力计算	(204)
3.6.4	热管热交换器的热管工作安全性校验	(205)
3.6.5	热管热交换器的热力设计	(206)
3.7	蒸发冷却(冷凝)器	(212)
3.7.1	蒸发冷却(冷凝)器的结构	(212)
3.7.2	蒸发冷却(冷凝)器中的传热	(214)
3.7.3	蒸发冷却器传热面积的计算	(217)
3.8	微型热交换器	(218)
3.8.1	分类与基本构造	(219)
3.8.2	传热与阻力特性	(221)
3.8.3	制造工艺与应用前景	(222)
4	混合式热交换器	(224)
4.1	冷水塔	(224)
4.1.1	冷水塔的类型和构造	(224)
4.1.2	冷水塔的工作原理	(228)
4.1.3	冷水塔的热力计算	(230)
4.1.4	冷水塔的通风阻力计算	(236)
4.1.5	冷水塔的设计计算	(238)
4.2	喷射式热交换器	(239)
4.2.1	喷射式热交换器的一般问题	(239)
4.2.2	汽-水喷射式热交换器	(241)
4.2.3	水-水喷射式热交换器	(250)
4.3	混合式冷凝器	(255)
5	蓄热式热交换器	(257)
5.1	蓄热式热交换器的结构和工作原理	(257)
5.1.1	回转型蓄热式热交换器	(257)
5.1.2	阀门切换型蓄热式热交换器	(258)
5.2	蓄热式热交换器与间壁式热交换器的比较	(261)
5.3	蓄热式热交换器传热设计计算特点	(264)

5.3.1	传热系数	(264)
5.3.2	对流换热系数	(265)
5.3.3	传热面积	(266)
6	热交换器的试验与研究	(267)
6.1	传热特性试验	(267)
6.1.1	传热系数的测定	(267)
6.1.2	对流换热系数的测定	(269)
6.2	阻力特性实验	(276)
6.3	传热强化及结垢与腐蚀	(277)
6.3.1	增强传热的基本途径	(278)
6.3.2	增强传热的方法	(279)
6.3.3	热交换器的结垢与腐蚀	(282)
6.4	热交换器的优化设计简介	(287)
6.5	热交换器性能评价	(290)
6.5.1	热交换器的单一性能评价法	(291)
6.5.2	传热量与流动阻力损失相结合的热性能评价法	(291)
6.5.3	熵分析法	(291)
6.5.4	焓分析法	(292)
6.5.5	具有强化传热表面的热交换器热性能评价——纵向比较法	(293)
6.5.6	热经济学分析法	(293)
	习题选编	(295)
	附录	(299)
附录 A	传热系数经验数值	(299)
附录 B	当量直径计算公式	(304)
附录 C	水的污垢热阻经验数据	(305)
附录 D	气体的污垢热阻经验数据	(305)
附录 E	各种油品及溶液的污垢热阻经验数据	(306)
附录 F	流体流速的选择	(307)
附录 G	湿空气的密度、水蒸气压力、含湿量和焓	(308)
附录 H	湿空气的焓湿图	(310)
附录 I	高翅片管空冷器的 $\psi=f(P,R)$ 图	(311)
附录 J	环形翅片效率图	(313)
	参考文献	(314)

0 绪 论

0.1 研究热交换器的重要性

在工程中,将某种流体的热量以一定的传热方式传递给他种流体的设备,称为热交换器。在这种设备内,至少有两种温度不同的流体参与传热。一种流体温度较高,放出热量;另一种流体温度较低,吸收热量。但是有的热交换器中也有多于两种温度不同的流体在其中传热的,例如空分装置中的可逆式板翅热交换器。

这里所讲的热交换器是指以传热为其主要过程(或目的)的设备。在工业中的有些设备,例如制冷设备、精馏设备等,在其完成指定的生产工艺过程的同时,都伴随着热的交换,但传热并非它们的主要目的,对它们的研究有其各自的专门课程而不属于热交换器的范畴。

热交换器在工业生产中的应用极为普遍,例如锅炉设备的过热器、省煤器、空气预热器,电厂热力系统中的凝汽器、除氧器、给水加热器、冷水塔,冶金工业中高炉的热风炉,炼钢和轧钢生产工艺中的空气或煤气预热,制冷工业中蒸汽压缩式制冷机或吸收式制冷机中的蒸发器、冷凝器,制糖工业和造纸工业中的糖液蒸发器和纸浆蒸发器都是热交换器的应用实例。在化学工业和石油化学工业的生产过程中,应用热交换器的场合更是不胜枚举。在航空航天工业中,为了及时取出发动机及辅助动力装置在运行时所产生的大量热量,热交换器也是不可缺少的重要部件。在各个生产领域中,要挖掘能源利用的潜力,做好节能减排,必须合理组织热交换过程并利用和回收余热,这往往和正确地设计与使用热交换器密不可分。

如今世界上因燃煤、石油、天然气资源储量有限而面临着能源短缺的局面,各国都在致力于新能源开发,因而热交换器的应用又与能源的开发(如太阳能、地热能、海洋热能)和节约紧密相连。所以,热交换器的应用可以说无处不有,它不但是—种广泛应用的通用设备,同时也是许多工业产品的关键部件。它在某些工业企业中占有很重要的地位,例如在石油化工工厂中,它的投资要占到建厂投资的1/5左右,它的重量占工艺设备总重的40%^[1];在年产30万吨的乙烯装置中,它的投资约占总投资的25%^[2];在我国一些大中型炼油企业中,各式热交换器的装置数达到300~500台。就其压力、温度来说,国外的管壳式热交换器的最高压力达84 MPa,最高温度达1500℃,而最大外形尺寸长达33 m,最大传热面积达6700 m²^[1],现有实际情况,还要超过上面给出的数据。

根据热交换器在生产中的地位和作用,它应满足多种多样的要求。一般来说,对其基本要求有:

- (1) 满足工艺过程所提出的要求,热交换强度高,热损失少,在有利的平均温差下工作。
- (2) 要有与温度和压力条件相适应的不易遭到破坏的工艺结构,制造简单,装修方便,经济合理,运行可靠。
- (3) 设备紧凑。这对大型企业、航空航天、新能源开发和余热回收装置更有重要意义。
- (4) 保证较低的流动阻力,以减少热交换器的动力消耗。

热交换器技术的进步直接关系到国民经济的发展和人民生活水平的提高,随着生产规模的扩大和生产技术的现代化,热交换器技术的研究必须满足各种情况特殊而又条件苛刻的要求,因而各国在组织大规模工业生产的同时,都很重视热交换器的研究,并组织了较强的专业研究中心。例如,早在 20 世纪 60 年代就在传热工程领域内出现了有影响的两大国际性研究集团,即 1962 年成立的美国传热研究公司(Heat Transfer Research Inc,简称 HTRI)和 1968 年成立的英国传热及流体流动服务公司(Heat Transfer & Fluid Flow Service,简称 HTFS)。在我国,也有兰州石油机械研究所、通用机械研究所等一些单位,在热交换器的研究和设计方面进行了多年的工作,推动了我国热交换器的设计和改进、技术标准的制定和推广。

热交换器的发展为传热学研究提供了日渐广泛而深刻的课题,而传热学的研究又为热交换器在传热性能和设计方面提供切实有效的数据和计算方法。因此,热交换器和传热机理之间的关系是互相促进、不可分割的。当前世界上一些国际性传热会议、国内学术讨论会(例如中国工程热物理学会及各有关分会的学术讨论会、有关行业的学术讨论会)上都有一定数量的热交换器讨论专题,国内已多次举行热交换器研究的学术会议,均反映了传热学及传热设备的研究受到学术界和工程界的普遍重视。

但是,热交换器的研究又有别于传热学的研究,热交换器自身存在着从原理、设计到测试所构成的一个完整的内容体系,因而热交换器对传热虽有其依赖关系,但又有其相对的独立性。学习“热交换器原理与设计”课程,在于使读者在具备传热学基本知识的基础上,全面了解热交换器的工作原理和基本的设计方法,通过学习,为今后在工作中不断实践和开拓创新奠定基础。至于对热交换器的深入研究所要涉及的那些更为广泛的内容,例如:

- 强化传热机理的研究和新型热交换器的研制;
- 流体热物性的研究;
- 制造材料和防腐蚀技术的研究;
- 结垢和防垢技术的研究;
- 设计工作的自动化和制造技术的研究;
- 振动与防振措施的研究;
- 测试技术的研究;
- 热交换器的计算机辅助设计、自动设计、计算机模拟以及系统和设备的优化;等等。

以上这些都有一个不断认识、不断发展、不断提高的问题,因而有赖于读者自己的积极参与和持续关注。

0.2 热交换器的分类

0.2.1 分类简介

随着科学和生产技术的发展,各种工业部门要求热交换器的类型和结构要与之相适应,流体的种类、流体的运动、设备的压力和温度等也都必须满足生产过程的要求。近代尖端科学技术的发展(如高温高压、高速、低温、超低温等),又促使了高强度、高效率的紧凑型热交换器层出不穷。虽然如此,所有的热交换器仍可按照它们的一些共同特征来加以区分。例如:

- (1) 按照用途来分: 预热器(或加热器)、冷却器、冷凝器、蒸发器等。
- (2) 按照制造热交换器的材料来分: 金属的、陶瓷的、塑料的、石墨的、玻璃的等等。
- (3) 按照温度状况来分: 温度工况稳定的热交换器, 热流大小以及在指定热交换区域内的温度不随时间而变; 温度工况不稳定的热交换器, 传热面上的热流和温度都随时间改变。

(4) 按照热流体与冷流体的流动方向来分:

顺流式(或称并流式): 两种流体平行地向着同一方向流动, 如图 0.1(a)。

逆流式: 两种流体也是平行流动, 但它们的流动方向相反, 如图 0.1(b)。

错流式(或称叉流式): 两种流体的流动方向互相垂直交叉, 如图 0.1(c)。当交叉次数在四次以上时, 可根据两种流体流向的总趋势将其看成逆流或顺流, 如图 0.1(d) 及(e)。

混流式: 两种流体在流动过程中既有顺流部分, 又有逆流部分, 图 0.1(f) 及(g) 所示就是一例。

(5) 按照传送热量的方法来分: 间壁式、混合式、蓄热式等三大类, 这是热交换器最主要的一种分类方法。

间壁式: 热流体和冷流体间有一固体壁面, 一种流体恒在壁的一侧流动, 而另一种流体恒在壁的另一侧流动, 两种流体不直接接触, 热量通过壁面进行传递。

混合式(或称直接接触式): 这种热交换器内依靠热流体与冷流体的直接接触而进行传热, 例如冷水塔以及喷射式热交换器。

蓄热式(或称回热式): 其中也有固体壁面, 但两种流体并非同时而是轮流地和壁面接触。当热流体流过时, 把热量储蓄于壁内, 壁的温度逐渐升高; 而当冷流体流过时, 壁面放出热量, 壁的温度逐渐降低, 如此反复进行, 以达到热交换的目的。例如炼铁厂的热风炉。

在间壁式、混合式和蓄热式三种类型中, 间壁式热交换器的生产经验、分析研究和计算方法比较丰富和完整, 因而在对混合式和蓄热式热交换器进行分析和计算时, 常采用一些来源于间壁式热交换器的计算方法。下面首先介绍间壁式热交换器的各种不同型式。

0.2.2 各种类型的间壁式热交换器

按照传热壁面的形状, 间壁式热交换器又可分成管式热交换器、板式热交换器、夹套式热交换器以及各种异形传热面组成的特殊型式热交换器等类型。在这里先对管式热交换器的基本结构进行介绍, 其他类型则在其他章节分别叙述。

1) 沉浸式热交换器

沉浸式热交换器的管子常用直管(或称蛇管)或螺旋状弯管(或称盘香管)组成传热面, 将管子沉浸在液体的容器或池内, 如图 0.2 所示。这种热交换器可用作液体的预热器和蒸发

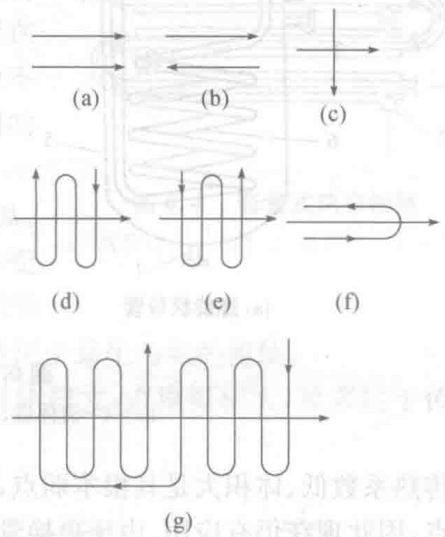


图 0.1 流体的流动方式

- (a) 顺流 (b) 逆流 (c) 错流
 (d) 总趋势为逆流的四次错流 (e) 总趋势为顺流的四次错流 (f) 先顺后逆的平行混流
 (g) 先逆后顺的串联混流

器,也可用作气体和液体的冷却器或冷凝器。液槽内的液体体积大、流速低,因而管外液体中的传热以自然对流方式进行。整个液体的内部温度一般等于或接近于液体的最终温度,传热温差不大,同时由于整个液体的体积大,就使这种热交换器对于工况的改变不够敏感。

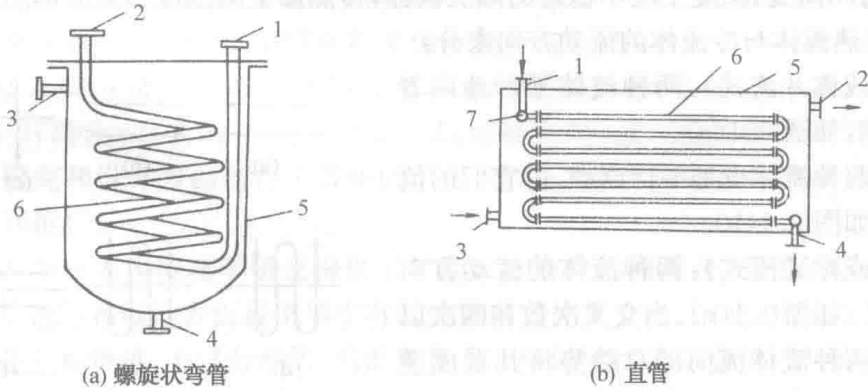


图 0.2 沉浸式热交换器

1~4—流体进、出口;5—液槽;6—管子;7—分配管

传热系数低、体积大是其根本弱点,然而它却具有构造简单,制作、修理方便和容易清洗等优点,因此现在仍有应用。由于更换管子方便,所以它还适用于有腐蚀性的流体。为了提高液槽侧的换热系数,也可在槽内装搅拌器。如果流过管内的流体流量或所需传热面较大时,可以考虑做成几圈同心的螺旋管或几排并列的蛇管,以增加传热面。

2) 喷淋式热交换器

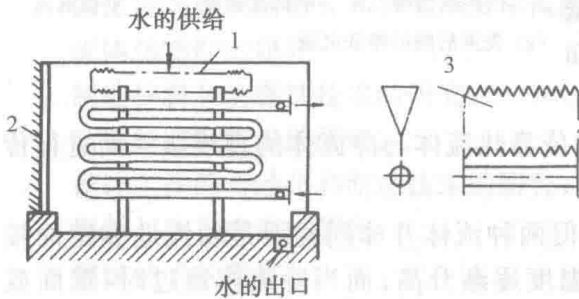


图 0.3 喷淋式热交换器

1—槽;2—百叶窗;3—槽的零件

避免水被风吹失,在其周围装设百叶窗式的护墙。

喷淋式热交换器的优点是:结构简单,易于制造和检修,便于清除污垢;它的换热系数、传热系数通常比沉浸式大,加上管外的蒸发汽化以及空气也能吸收一部分热量,造成水和空气的共同冷却,所以传热效果好;它适用于高压流体的冷却或冷凝,由于它可用耐腐蚀的铸铁管作冷却排管,因而可用它来冷却具有腐蚀性的流体,例如硫酸工业中浓硫酸的冷却。

它的主要缺点是:当冷却水过少时,下部的管子不能被润湿,并且几乎不参与热交换。因此对于容易发生意外事故的石油产品或有机体的冷却不宜采用这种热交换器。它的金属消耗量比较大,但比沉浸式要少。

3) 套管式热交换器

套管式热交换器是将不同直径的两根管子套成的同心套管作为元件,然后把多个元件加以连接而成的一种热交换器,其结构如图 0.4 所示。采用不同的连接方法,可以使两种流体以纯顺流或纯逆流方式流动。它的内管内径通常在 38~57 mm 范围内选取,而外管内径在 76~108 mm 范围内选取。每根套管的有效长度一般不超过 4~6 m,太长了会使管子向下弯曲,造成环隙间的流动不均,影响传热。

套管式热交换器的优点是结构简单,适用于高温、高压流体,特别是小容量流体的传热。如果工艺条件变动,只要改变套管的根数,就可以增减热负荷。另外,只要做成内管可以抽出的套管,就可清除污垢,所以它亦适用于易生污垢的流体。

它的主要缺点是流动阻力大,金属消耗量多,而且体积大,占地面积大,故多用于传热面积不大的换热器。

4) 管壳式热交换器(或称列管式热交换器)

管壳式热交换器是在一个圆筒形壳体内设置许多平行的管子(称这些平行的管子为管束),让两种流体分别从管内空间(或称管程)和管外空间(或称壳程)流过进行热量的交换。图 0.5 所示的就是简单的管壳式热交换器的基本结构。

在传热面比较大的管壳式热交换器中,管子根数很多,因此壳体直径较大,以致它的壳程流通截面很大。这时如果流体的容积流量比较小,会使流速很低,因而换热系数不高。为了提高流体的流速,可在管外空间装设与管束平行的纵向隔板或与管束垂直的折流板,使管外流体在壳体内曲折流动多次。因装置纵向隔板而使流体来回流动的次數,称为程数,所以装了纵向隔板,就使热交换器的管外空间成为多程。而当装设折流板时,则不论流体往复交错流动多少次,其管外空间仍以单程对待。

另一方面,若要提高在管内空间流动的流体的流速,也可在管箱内装以分程隔板,使进入的流体每次只流过一部分管子,而后流过另一部分管子,这样也就把管内空间分成了多程。图 0.6 示出了一个管外一程、管内二程的热交换器。为了表达的方便,本书往后以尖括号内两个数字来代表程数,两数字间以连接线连接,连接线之前的数字代表管外空间的程数,连接线后面的数字代表管内空间的程数,因而图 0.6 所示的是一个(1-2)型管壳式热交换器。

管壳式热交换器的主要优点是结构简单,造价较低,选材范围广,处理能力大,还能适应高温高压的要求。虽然它面临着各种新型热交换器的挑战,但由于它具有高度的可靠性和广泛的适应性,至今仍然居于优势地位。例如在日本,其产量占全部热交换器的 70%,产值占了 60%。

除以上四种间壁式热交换器之外,随着节能技术的飞速发展,热交换器种类的开发不断更新,各种新型热交换器层出不穷,例如折流杆热交换器、板壳式热交换器、插管式热交换器

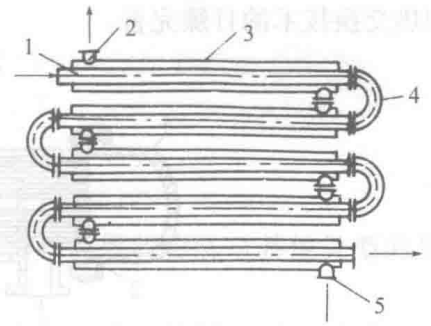


图 0.4 套管式热交换器

1-内管;2,5-接口;3-外管;4-U形肘管

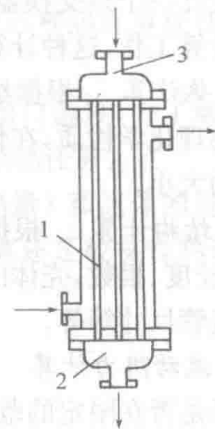


图 0.5 简单的管壳式热交换器

1-管束;2-管箱;

3-连接管

以及本书第3章中将要详细介绍的各种高效间壁式热交换器都代表着热交换器的新近发展和热交换技术的日臻完善。

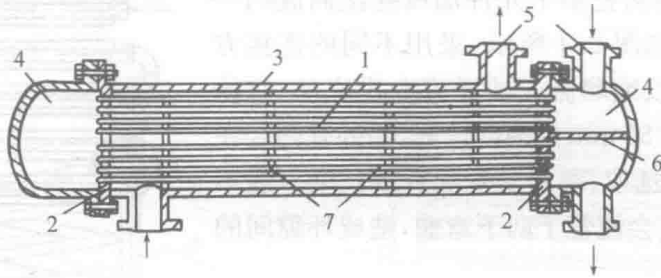


图 0.6 (1-2) 型管壳式热交换器

1-管束;2-管板;3-壳体;4-管箱;5-接管;6-分程隔板;7-折流板

0.3 热交换器设计计算的内容

在设计一个热交换器时,从收集原始资料开始,到正式绘出图纸为止,需要进行一系列的设计计算工作,这种计算一般包括下列几个方面的内容:

(1) 热计算 根据给出的具体条件,例如热交换器的类型,流体的进、出口温度,压力,它们的物理化学性质,在传热过程中有无相变等等,求出热交换器的传热系数,进而算出传热面积的大小。

(2) 结构计算 根据传热面积的大小计算热交换器主要部件和构件的尺寸,例如管子的直径、长度、根数,壳体的直径,纵向隔板和折流板的尺寸和数目,分程隔板的数目和布置,以及接管尺寸等等。

(3) 流动阻力计算 进行流动阻力计算的目的在于为选择泵或风机提供依据,或者核算其压降是否在限定的范围之内。当压降超过允许的数值时,则必须改变热交换器的某些尺寸,或者改变流速等。

(4) 强度计算 计算热交换器各部件尤其是受压部件(如壳体)的应力大小,检查其强度是否在允许范围内,对于在高温高压下工作的热交换器,更不能忽视这一步。在考虑强度时,应该尽量采用我国生产的标准材料和部件,按照国家压力容器安全技术标准进行计算或核算。

在热交换器向着大型化发展并对传热进行强化的情况下,有可能因流体的流速过高而引起强烈的振动,严重时甚至可使整个热交换器遭到破坏。因而在设计热交换器时,还必须对其振动情况进行预测或校核,判断有无产生强烈振动的可能,以便采取相应的减振措施,保证安全运行。

本书在叙述各种类型的热交换器时,将以热计算方面的内容为着重点;对于结构计算和流体阻力计算,则介绍它们的主要内容。振动问题,则在第2章中专列一节介绍其梗概,而强度计算因属于力学领域内专题,本书没有讨论。

1 热交换器热计算的基本原理

热计算或称热力计算,是热交换器设计的基础。

本章所述内容都以间壁式热交换器为讨论对象,但其分析问题的方法对其他类型的热交换器仍然适用。

传热系数与换热系数的计算也是热计算的内容,由于它们与热交换器的型式联系在一起,因而将它们分散于各章,结合具体类型进行叙述。

1.1 热计算基本方程式

通常可能会遇到设计性热计算和校核性热计算两种不同类型的热计算。

设计性热计算的目的在于决定热交换器的传热面积。但是同样大小的传热面可以采用不同的构造尺寸,另外,结构尺寸也影响热计算的过程。因此,实际上这种热计算往往要与结构计算交叉进行。

校核性热计算是针对现成的热交换器,其目的在于确定流体的出口温度,并了解该热交换器在非设计工况下的性能变化,判断能否完成在非设计工况下的换热任务。

为了进行热交换器的热计算,最主要的是要找到热负荷(即传热量)和流体的进出口温度、传热系数、传热面积和这些量之间的关系式。无论是设计性热计算还是校核性热计算,所采用的基本关系式有两个,即传热方程式和热平衡方程式。

1.1.1 传热方程式

传热方程式的普遍形式为

$$Q = \int_0^F k \Delta t dF \quad (1.1)$$

式中 Q ——热负荷, W ;

k ——热交换器任一微元传热面处的传热系数, $W/(m^2 \cdot ^\circ C)$;

dF ——微元传热面积, m^2 ;

Δt ——在此微元传热面处两种流体之间的温差, $^\circ C$ 。

式(1.1)中的 k 和 Δt 都是 F 的函数,而且每种热交换器的函数关系都不相同,这就使得计算十分复杂。但是在工程计算中采用如下简化的传热方程式也已足够精确了:

$$Q = KF \Delta t_m \quad (1.2)$$

式中 K ——整个传热面上的平均传热系数, $W/(m^2 \cdot ^\circ C)$;

F ——传热面积, m^2 ;

Δt_m ——两种流体之间的平均温差, $^\circ C$ 。

由上可知,要算出传热面积 F ,必须先知道热交换器的热负荷 Q 、平均温差 Δt_m 以及平均传热系数 K 等值,这些数值的计算就成了热计算的基本内容。

1.1.2 热平衡方程式

如果不考虑散至周围环境的热损失,则冷流体所吸收的热量就应该等于热流体所放出的热量。这时热平衡方程式可写为

$$Q = M_1(i'_1 - i''_1) = M_2(i''_2 - i'_2) \quad (1.3)$$

式中 M_1, M_2 ——分别为热流体与冷流体的质量流量, kg/s;

i_1, i_2 ——分别为热流体与冷流体的焓, J/kg。

往后,我们均以右下角的角码“1”代表热流体,而下角码“2”代表冷流体。同时,左上角的符号“'”代表流体的进口状态,而“''”代表出口状态。

不论流体有无相变,式(1.3)都是正确的。当流体无相变时,热负荷也可用下式表示:

$$Q = -M_1 \int_{t'_1}^{t''_1} C_1 dt_1 = M_2 \int_{t'_2}^{t''_2} C_2 dt_2 \quad (1.4)$$

式中 C_1, C_2 ——分别为两种流体的定压质量比热, J/(kg·°C)。

比热 C 是温度的函数,在应用式(1.4)时必须知道此函数关系。为简化起见,在工程中一般都采取在 t'' 与 t' 温度范围内的平均比热,即

$$\left. \begin{aligned} Q_1 &= -M_1 c_1 (t''_1 - t'_1) = M_1 c_1 (t'_1 - t''_1) = M_1 c_1 \delta t_1 \\ \text{及} \quad Q_2 &= M_2 c_2 (t''_2 - t'_2) = M_2 c_2 \delta t_2 \end{aligned} \right\} \quad (1.5)$$

式中 c_1 及 c_2 ——分别为两种流体在 t' 及 t'' 温度范围内的平均定压质量比热, J/(kg·°C);

δt_1 ——热流体在热交换器内的温降值, °C;

δt_2 ——冷流体在热交换器内的温升值, °C。

式(1.5)中的乘积 Mc 称为热容量,它的数字代表该流体的温度每改变 1°C 时所需的热量,用 W 表示。因而式(1.5)可写成

$$Q = W_1 \delta t_1 = W_2 \delta t_2 \quad (1.6)$$

$$\text{或} \quad \frac{W_2}{W_1} = \frac{t'_1 - t''_1}{t''_2 - t'_2} = \frac{\delta t_1}{\delta t_2} \quad (1.7)$$

由最后这个式子可知,两种流体在热交换器内的温度变化(温降或温升)与它们的热容量成反比。有时,在计算中给定的是容积流量或摩尔流量,则在热平衡方程式中应相应的以容积比热或摩尔比热代入。

以上讨论的是没有散热损失的情况,实际上任何热交换器都有散向周围环境的热损失 Q_L , 这时热平衡方程式就可写成

$$Q_1 = Q_2 + Q_L \quad (1.8a)$$

$$\text{或} \quad Q_1 \eta_L = Q_2 \quad (1.8b)$$

式中 η_L ——以放热热量为准则的对外热损失系数,通常为 0.97 ~ 0.98。

热平衡方程式除用于求热交换器的热负荷外,有时也在已知热负荷的情况下,用此来确定流体的流量。