



高等教育“十二五”规划教材
土木工程专业系列规划教材

建筑制图与识图习题集



(第二版)

曲玉凤 李社生 主编



科学出版社

高等教育“十二五”规划教材
土木工程专业系列规划教材

建筑制图与识图习题集

(第二版)

曲玉凤 李社生 主编

科学出版社

北京

内 容 简 介

本习题集按高职高专土木工程相关专业培养目标和学制的改革精神编写,与《建筑制图与识图》(第二版)配套使用。本习题集在内容上力求由浅入深、读画结合、循序渐进,使学生的制图、识图能力不断巩固和提高。本习题集内容包括:制图的基本知识;投影的基本知识;点、线、面的投影;基本体的投影;组合体的投影;轴测投影;立体的截断;剖面图与断面图;建筑施工图;结构施工图等。

本习题集适用于高职高专和各类成人教育的土木工程及相关专业,也可供相关工程技术人员参考。

图书在版编目(CIP)数据

建筑制图与识图习题集/曲玉凤,李社生主编. —2版. —北京:科学出版社,2015

(高等教育“十二五”规划教材·土木工程专业系列规划教材)

ISBN 978-7-03-045204-7

I. ①建… II. ①曲… ②李… III. ①建筑制图-识图-高等学校-习题集 IV. ①TU204-44

中国版本图书馆CIP数据核字(2015)第164515号

责任编辑:李欣/责任校对:王万红

责任印制:吕春珉/封面设计:耕者设计工作室

科学出版社 出版

北京东黄城根北街16号

邮政编码:100717

<http://www.sciencep.com>

三河市骏杰印刷有限公司印刷

科学出版社发行 各地新华书店经销

*

2010年9月第一版 开本:787×1092 1/16

2015年8月第二版 印张:17

2015年8月第七次印刷 字数:200 000

定价:36.00元

(如有印装质量问题,我社负责调换〈骏杰〉)

销售部电话 010-62134988 编辑部电话 010-62135397-2021 (VA03)

版权所有,侵权必究

举报电话:010-64030229; 010-64034315; 13501151303

第二版前言

本习题集是配合曲玉凤主编的《建筑制图与识图》(第二版)而编写的,旨在加强实训操练,深化和提升学生对知识的认知和理解,从而达到学以致用目的。

本习题集的特点如下:

1. 采用2011年开始实施的现行最新标准和规范进行编写。
2. 图样的规范与否是衡量一本好书的重要标准。本书所有习题图均采用计算机精确绘制,图线规范,图形清晰、完整、准确。
3. 所选习题从基础到实际应用,由浅入深、由易到难、前后衔接、逐步提高。
4. 题型丰富多样,有基础题、选择题、作图题、综合训练题,以及传统的图纸尺规绘图题。以培养学生正确绘图能力、图形表达能力及读图能力,加强学生基本技能的训练。
5. 在注重和工程实际相结合的同时,建筑施工图部分增加了一套系统的施工图,以此来提高学生的读图能力。

参加本书编写的有甘肃建筑职业技术学院的曲玉凤(编写第1、4、7~10章)、张亚娟(编写第5章)、韩晓玲(编写第2、6章)和朱晓霞(编写第3章)。全书由曲玉凤和李社生统稿。

随着建筑行业和职业教育的发展,本习题集还需不断改进,加之书中不足之处在所难免,敬请读者批评指正,以便修订时改进。

第一版前言

本习题集与教材《建筑制图与识图》配套使用，在编写指导思想、内容体系、编排顺序上与教材一致，是学生掌握基本知识、熟悉基本技能、理解和加深制图基本理论与作图方法、提高读画图能力的重要实践资料。本习题集结合高职高专学生的特点，基础理论以应用为目的，强化应用为重点，以必须、够用为度，尤其是将制图国家标准中的有关规定和画法贯穿于习题之中，强化培养学生的空间想象能力，并注重和工程实际相结合；同时，建筑施工图部分增加了一套系统的施工图，以此来提高学生的读图能力。

参加本习题集编写工作的有甘肃建筑职业技术学院曲玉凤（编写第1、2、4、7~10章）、朱晓霞（编写第3章）、张亚娟（编写第5章）和韩晓玲（编写第6章）。全书由李社生、曲玉凤统稿。

鉴于高等职业教育发展迅速，本习题集为适应发展的需要还需不断地改进，加之编者的水平有限，不足之处难免，敬请读者批评指正。

目 录

第二版前言

第一版前言

第 1 章 制图的基本知识	1
第 2 章 投影的基本知识	19
第 3 章 点、线、面的投影	22
第 4 章 基本体的投影	34
第 5 章 组合体的投影	48
第 6 章 轴测投影	64
第 7 章 立体的截断	84
第 8 章 剖面图与断面图	94
第 9 章 建筑施工图	109
第 10 章 结构施工图	129

第1章 制图的基本知识

建 筑 工 程 制 图 与 识 图 科 学 出 版 社 上 海 世 博 会 中

国 馆 漂 亮 钢 筋 混 凝 土 墙 体 楼 梯 屋 顶 基 础 地 下 室

散 水 勒 脚 圈 梁 板 柱 过 定 位 轴 线 尺 寸 标 注 女 儿 棚

东 南 西 北 制 图 与 识 图 上 下 左 右 散 水 雨 篷 梁 板 柱

比 例 尺 定 位 轴 线 踏 步 墙 体 楼 梯 屋 顶 基 础 地 下 室

分 布 筋 箍 筋 梁 板 柱 预 埋 件 轴 线 尺 寸 给 排 水 暖 通

装饰抹面灰砂浆层北京奥运会上海世博会北京欢迎你

□ □

□ □

□ □

保护层变形缝圈梁过梁楼梯马赛克平屋顶绿豆砂保护层

□ □

□ □

□ □

平面图立面图剖面图建筑详图楼梯详图墙身详图基础图

□ □

□ □

□ □

A B C D E F G H I J K L M N O P Q R S T U V W X Y Z

a b c d e f g h i j k l m n o p q r s t u v w x y z

1 2 3 4 5 6 7 8 9 0

1 2 3 4 5 6 7 8 9 0

ABCDEFGHIJKLMNOPQRSTUVWXYZ

a b c d e f g h i j k l m n o p q r s t u v w x y z

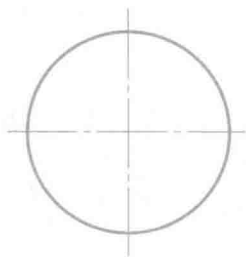
1234567890

1234567890

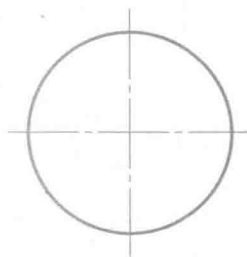
本字格可复印使用

常用的几何作图

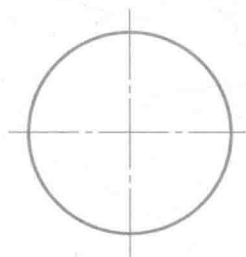
(1) 作圆内接正三角形



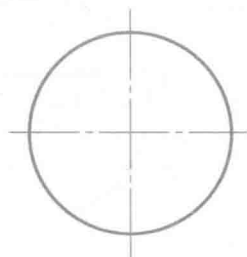
(2) 作五角星内接于圆



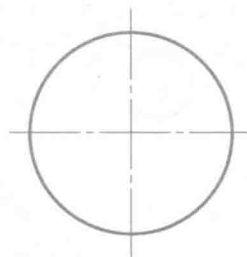
(3) 作圆内接正六边形



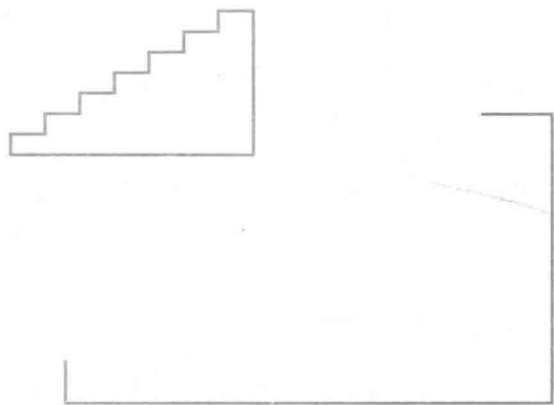
(4) 作圆外接正七边形



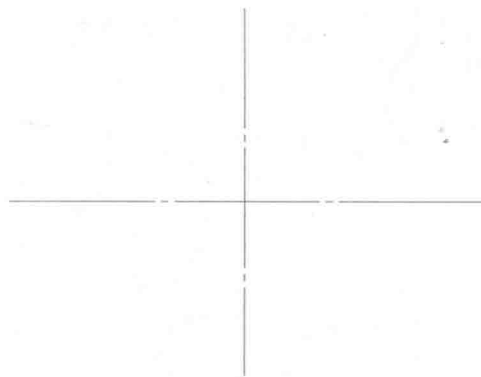
(5) 作圆内接正八边形



(6) 按图例完成台阶的图形 (各级台阶的高度和宽度均分别相等)

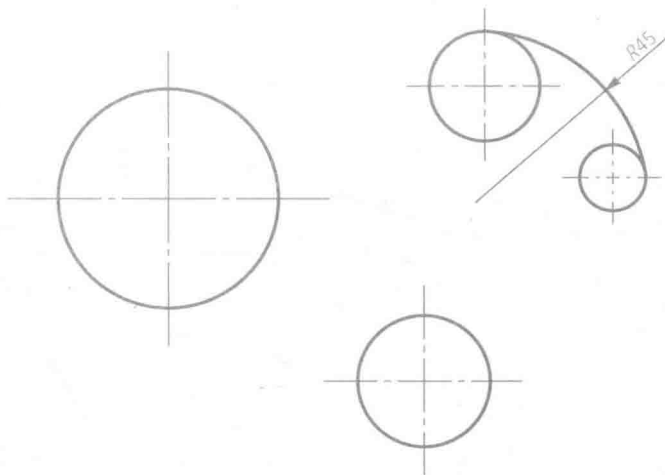


(7) 用四心圆法作水平放置的长轴为 50mm、短轴为 35mm 的近似椭圆

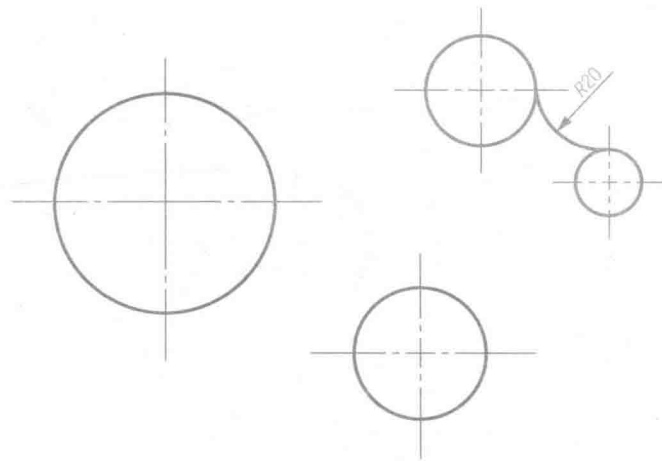


在指定位置按 1:1 比例作圆弧连接

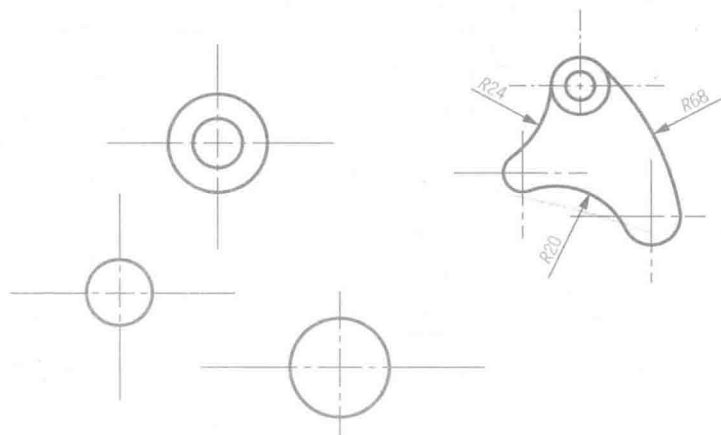
(1)



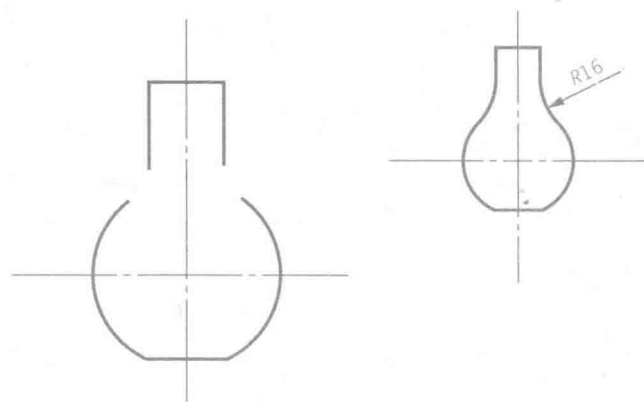
(2)



(3)

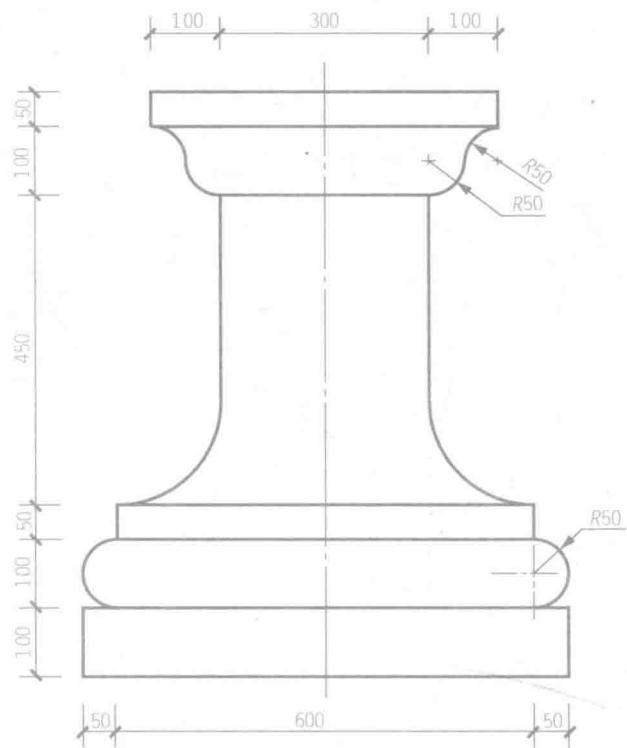


(4)

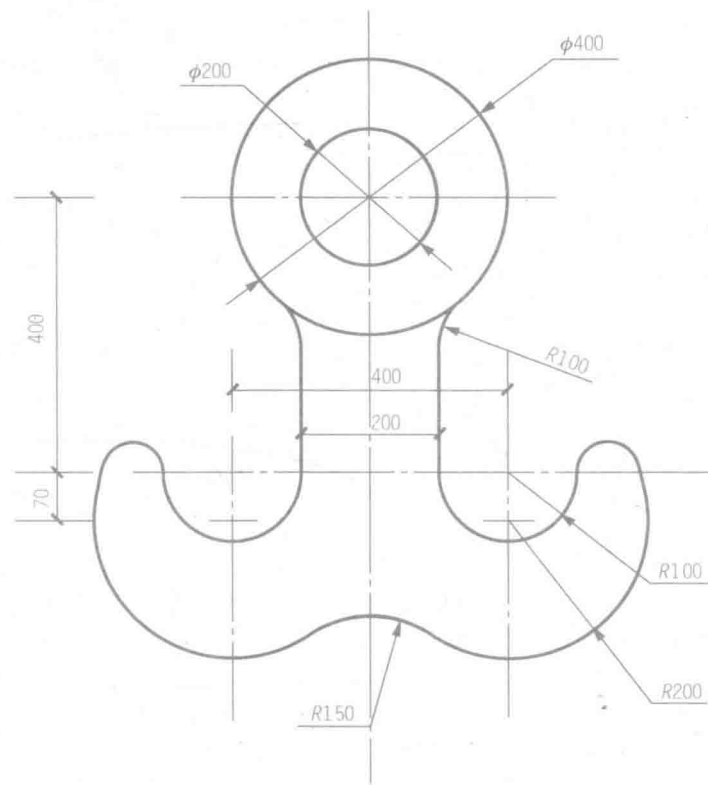


将下面的图形按合适的比例画在3号图纸上

(1)

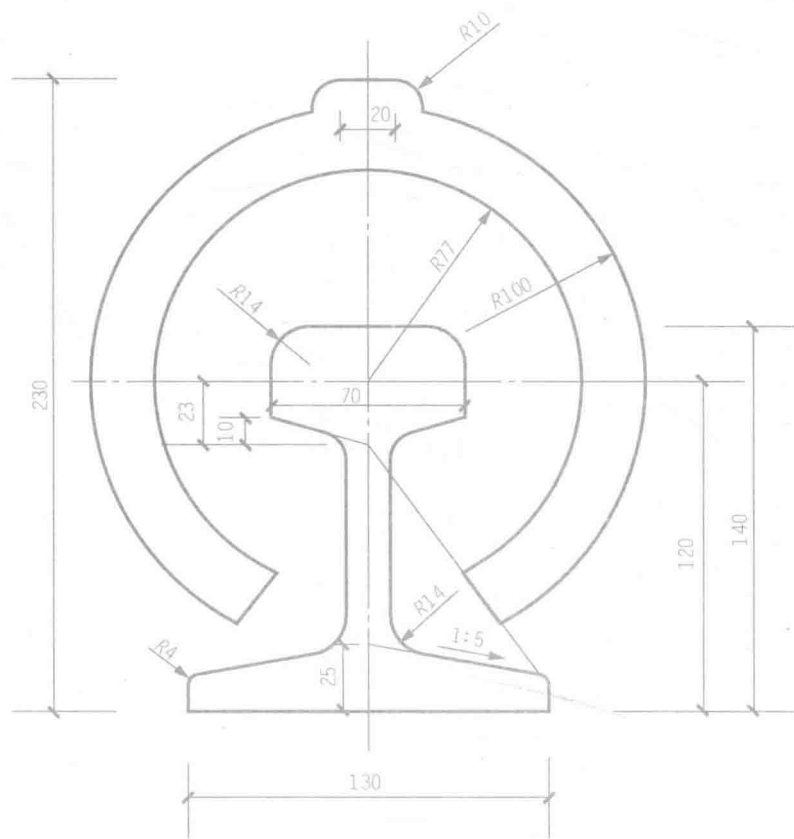


(2)



将下面的图形按合适的比例画在 3 号图纸上 (续)

(3)



(4)

