

EXPERIMENTAL FLUID MECHANICS

流体力学实验

第2版



闻建龙 主编



EXPERIMENTAL
FLUID MECHANICS

流体力学实验

第2版

主 编 闻建龙
参 编 王贞涛



 江苏大学出版社
JIANGSU UNIVERSITY PRESS

镇 江

图书在版编目(CIP)数据

流体力学实验 / 闻建龙主编. —2 版. —镇江:
江苏大学出版社, 2018. 7
ISBN 978-7-5684-0885-1

I. ①流… II. ①闻… III. ①流体力学—实验—高等
学校—教材 IV. ①O35-33

中国版本图书馆 CIP 数据核字(2018)第 150568 号

流体力学实验(第 2 版)
Liuti Lixue Shiyan(Di 2 Ban)

主 编/闻建龙
责任编辑/李经晶
出版发行/江苏大学出版社
地 址/江苏省镇江市梦溪园巷 30 号(邮编:212003)
电 话/0511-84446464(传真)
网 址/<http://press.ujs.edu.cn>
排 版/镇江文苑制版印刷有限责任公司
印 刷/句容市排印厂
开 本/787 mm×1 092 mm 1/16
印 张/9
字 数/196 千字
版 次/2018 年 7 月第 2 版 2018 年 7 月第 8 次印刷
书 号/ISBN 978-7-5684-0885-1
定 价/30.00 元

如有印装质量问题请与本社营销部联系(电话:0511-84440882)

前 言

流体力学是高等院校理工学科的一门重要的技术基础课，它以水、空气为主要对象研究流体运动的规律以及流体与固体边界的相互作用。

理论分析、实验研究和数值计算是流体力学的研究方法。实验在流体力学教学中占有重要地位，是课程中一个不可缺少的重要教学环节。实验教学的目的：

1. 在实验中观察流动现象，增强感性认识，巩固理论知识的学习。
2. 通过实验验证所学流体力学原理，提高理论分析的能力。
3. 学会测量流动参数和使用基本仪器，掌握一定的实验技能，了解现代流动量测技术。
4. 培养分析实验数据、整理实验成果和编写实验报告的能力。

本书是流体力学的实验教材，内容包括流动参数测量、流动显示技术、演示类实验、操作验证类实验、综合设计类实验等。

实验的总体要求：

1. 实验前预习，了解实验目的、实验原理、实验设备、实验步骤、实验数据记录与计算、思考题等。
2. 开始实验前，要先对照实物了解仪器设备的使用方法，明确实验步骤，做好实验前的准备工作，然后再进行操作。
3. 同组成员应互相配合、细心操作，仔细观察流动现象，认真进行数据的测量、记录和整理，及时发现明显不合理的数据，检查原因，保证测量精度。
4. 爱护仪器设备，实验完毕后，关闭电源开关，将仪器设备恢复原状。
5. 实验报告应书写工整，图表清晰，结果正确。

本书由闻建龙主编，书中第一章、第二章、第四章由闻建龙编写，第三章由王贞涛编写，第五章由王晓英编写。

编 者

2018年5月



第一章 流动参数测量 / 1

- 第一节 压强测量 / 3
- 第二节 速度测量 / 7
- 第三节 流量测量 / 9
- 第四节 现代流动量测技术 / 13
- 第五节 低速风洞 / 18



第二章 流动显示技术 / 21

- 第一节 水流显示方法 / 23
- 第二节 低速气流显示方法 / 26
- 第三节 流动显示新技术 / 30



第三章 演示类实验 / 33

- 实验一 自循环静压传递扬水演示实验 / 35
- 实验二 水流流动形态及绕流演示实验 / 36
- 实验三 流谱演示实验 / 39
- 实验四 水击现象演示实验 / 41
- 实验五 虹吸原理演示实验 / 45
- 实验六 空化机理演示实验 / 48
- 实验七 紊动机理演示实验 / 52
- 实验八 势流叠加演示实验 / 54



第四章 操作验证类实验 / 57

- 实验一 静水压强实验 / 59
- 实验二 平面静水总压力实验 / 63

- 实验三 文丘里、孔板流量计流量标定实验 / 67
- 实验四 毕托管测速实验 / 71
- 实验五 能量方程（伯努利方程）实验 / 74
- 实验六 动量方程验证实验 / 78
- 实验七 雷诺实验 / 83
- 实验八 管道沿程阻力系数测定实验 / 87
- 实验九 管道突扩、突缩局部阻力系数测定实验 / 90
- 实验十 孔口与管嘴出流实验 / 94
- 实验十一 明渠糙率测定实验 / 98
- 实验十二 堰流实验 / 101
- 实验十三 喷管沿程压强分布测量实验 / 104
- 实验十四 达西定律实验 / 107



第五章 综合设计类实验 / 113

- 实验一 管道流量测量综合分析实验 / 115
- 实验二 管路特性综合测试分析实验 / 116
- 实验三 管道瞬态特性测试分析实验 / 119
- 实验四 小型水泵性能综合实验 / 122
- 实验五 翼型空气动力特性测定实验 / 127

参考文献 / 135

第一章

流动参数测量

本章首先介绍流体压强、速度、流量等流动参数的测量方法。如直接应用流体力学基本原理的测压管、U形管、毕托管、文丘里管等；利用电学、光学原理的压力传感器、热线测速仪、激光测速仪等。最后简要介绍低速风洞。

第一节 压强测量

压强测量是流体力学实验中最基本的测量，其测量工具通常分为两类：一是液柱式测压计，如单管测压计、U形管测压计、微压计和多管测压计等；二是由对压力敏感的固体元件构成的测压计，如压力表、压力传感器等；三是测压探针，如静压探针、总压探针等。

一、液柱式测压计

(一) 单管测压计

当测量液体压强时，将一根上端敞口的细玻璃管接到被测位置上，该细管即构成单管测压计，如图 1-1a 所示。在 A 点压强的作用下，液体在细管中上升高度为 h ，该点的压强为 $p = \rho gh$ 。

当测量负压气体时，可将测压管倒置插入液体中，液体被吸入细管内，细管内液面上升高度为 h_v ，则真空度为 $p_v = \rho gh_v$ ，如图 1-1b 所示。为了减小毛细管现象的影响，玻璃管内径应不小于 10 mm。

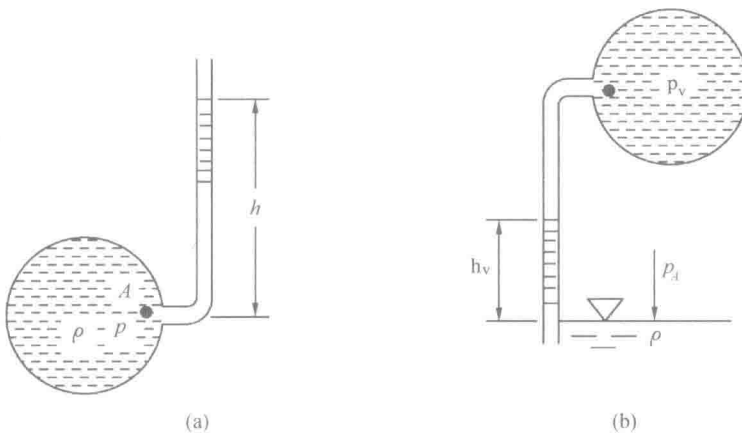


图 1-1 单管测压计

(二) U形管测压计

U形管测压计是一根U形玻璃管，一端连接在被测点处，另一端开口通大气。玻璃管中装有工作介质，其颜色应与被测液体不同，且不能与被测液体相混，一般选用酒精或水银。如图1-2a所示，点A的压强为 $p_A = \rho_2 gh_2 - \rho_1 gh_1$ 。

U形管测压计也用于测量两点间的压差，如图1-2b所示。U形管两端分别连接管道中的A、B两点，则A、B两点的压差为 $p_A - p_B = (\rho_2 - \rho_1)gh$ 。

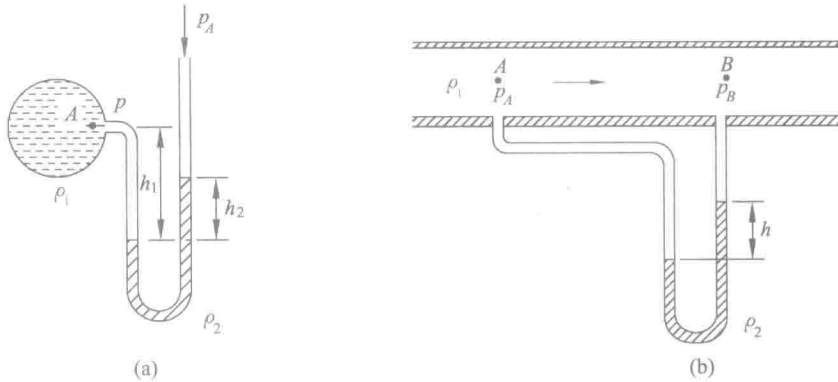


图 1-2 U形管测压计

(三) 微压计

对于微小压强的测量，为提高精度常采用倾斜式微压计，如图1-3所示。

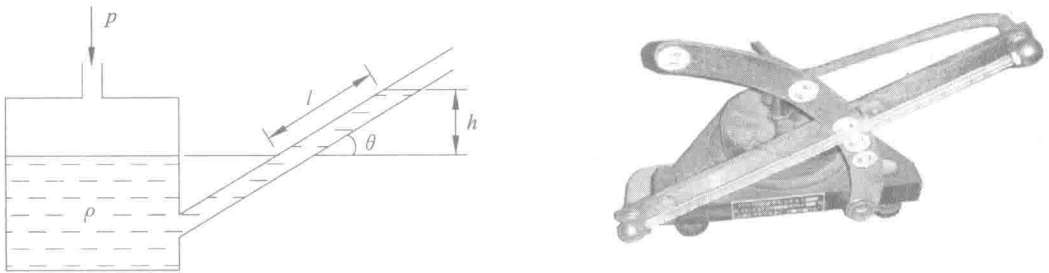


图 1-3 倾斜式微压计

测量的压强为 $p = \rho g l \sin \theta = \rho g h$ 。读数值 l 与 h 相比，放大倍数为 $1/\sin \theta$ ，从而能提高测量精度，实现微压测量，工作介质常采用酒精。

在实验中经常要测量很多点的压强，如圆柱表面压强分布测量等，需采用多管测压计，多管测压计的原理与倾斜式微压计相同。

二、压敏元件测压计

(一) 波尔登压力表

波尔登压力表又称弹簧管压力表，属于机械式压力计，主要用于测量静压强。图 1-4 为波尔登压力表的结构示意图，其压敏元件是一根弯曲的具有弹性的薄壁扁形金属管，称为波尔登管或弹簧管。当管内充满有压流体时，波尔登管向外张开，端部发生位移，带动传动机构使指针偏转，在表盘上指示压强读数。

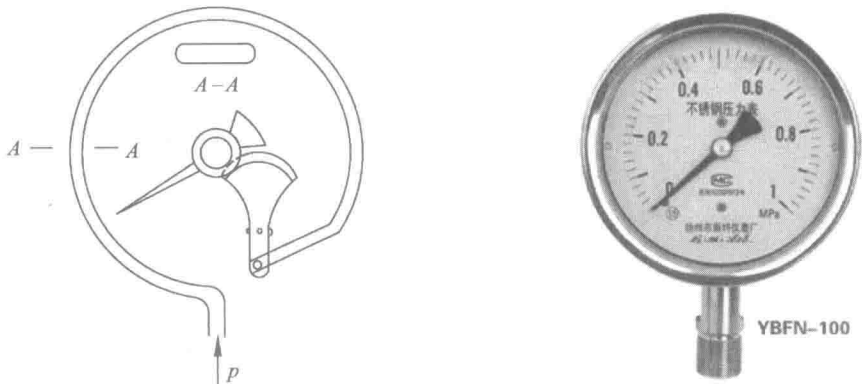


图 1-4 波尔登压力表

(二) 压力传感器

在很多实际问题中，压强往往不是一个恒定的数值，而是一个随时间变化的动态量。要测量这些变化迅速的动态压强（如脉冲压强、冲击压强等），必须把弹性敏感元件感受到的压强信号用压力传感器转换为电信号。常见的压力传感器有电阻式、应变式、电感式、电容式、压阻式、压电式等多种形式。

三、测压探针

(一) 静压测量

测量管道壁面的静压强时，在壁面上开垂直小孔（见图 1-5），将该点的静压强

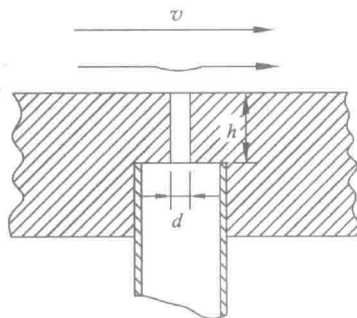


图 1-5 壁面静压孔

引出进行测量。通常取小孔直径 $d=0.5\sim 1.0\text{ mm}$ ，孔深度 $h>3d$ ，测压孔轴与壁面垂直，孔内壁光滑、孔口无毛刺。

利用静压探针（静压管）测量运动流体中的静压强。图 1-6 为 L 形静压探针，前端封闭且呈半球形，在离端部一定距离的管壁上，沿圆周等间距开 4~8 个小孔，小孔的轴线与管轴线垂直。测量时静压探针对准来流方向，轴线与来流的夹角应小于 5° ，以保证精度。

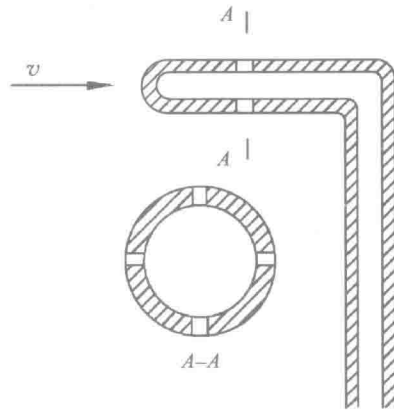


图 1-6 L 形静压探针

（二）总压测量

总压也称驻点压强，即流动受到滞止、速度降为零的点压强。利用总压探针（总压管）来测量总压，L 形总压探针是使用最广泛、结构最简单的总压探针（见图 1-7）。测量时总压探针对准来流方向，轴线与来流的夹角应小于 5° ，以保证精度。

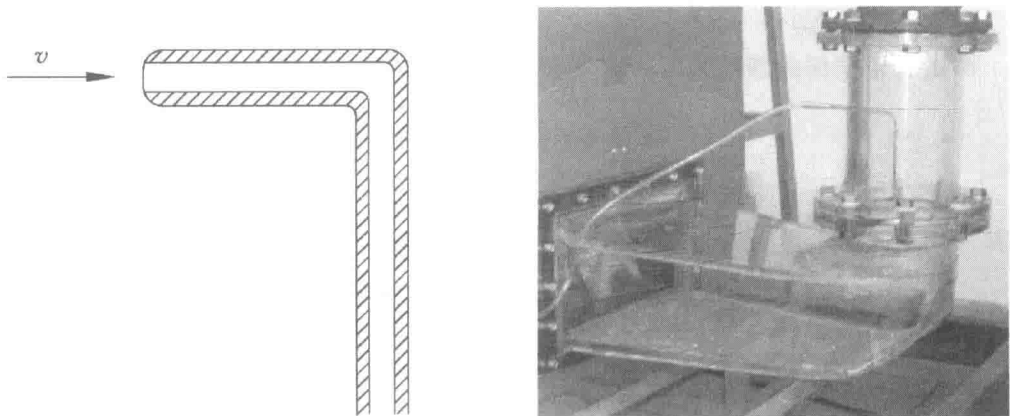


图 1-7 L 形总压探针

第二节 速度测量

最普通的测量流体速度的方法是示踪法，如根据水面上漂浮物的移动速度求得水流速度，空气中可根据气球的运动判断流速的大小和方向。

(一) 风速杯

定量测量风速的常用仪器是风速杯，风速杯测得的速度可在测速表上读出，风向由风速杯顶端的方向标给出，如图 1-8 所示。



图 1-8 风速杯

(二) 螺旋桨测速仪

螺旋桨测速仪的桨叶可以正反转，分别指示正反方向的流速。在其尾端安装有导流板，像方向标那样与流动方向保持一致，目的是使桨叶正对流动方向，如图 1-9 所示。类似的装置用于水中称为水翼测速仪。

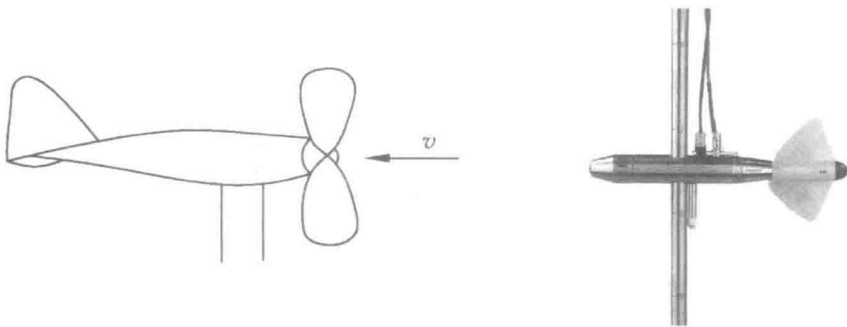


图 1-9 螺旋桨测速仪

(三) 毕托管

毕托管是实验室最常用的测量点流速的仪器，由总压管和静压管组合而成的测速探头，如图 1-10 所示。测量流速时，将毕托管的轴线对准流速方向。由测得的总压强 p_0 和静压强 p 求得流速为

$$v = c_v \sqrt{\frac{2(p_0 - p)}{\rho}} \quad (1-1)$$

式中： ρ 为流体的密度；

c_v 为毕托管校正系数， $c_v \approx 1.0$ 。

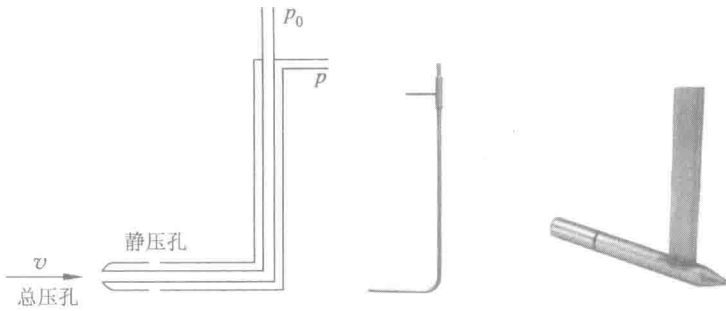
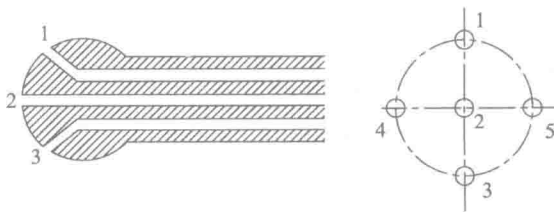


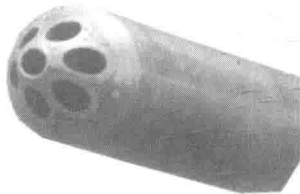
图 1-10 毕托管

(四) 方向探头

能测量出来流方向的探头称为方向探头。常用的探头为图 1-11a 所示的五孔球形探头，半球形的头部按十字形分布开有 5 个测压孔。上下两个测压孔 (1, 3) 用来测量在垂直平面内的流动方向与探头轴线之间的夹角，左右两个测压孔 (4, 5) 用来测量在水平平面内的流动方向与探头轴线之间的夹角。每个孔均有导管将压强引出。除了五孔球形探头外，七孔锥形探头也应用较多，如图 1-11b 所示。



(a)



(b)

图 1-11 方向探头

第三节 流量测量

流量测量有直接测量法和间接测量法两种。直接测量法是用标准容积和标准时间测量出某一时间间隔内流过的流体体积，求出单位时间内的平均流量，这种测量方法常用于校验流量计。间接测量法是先通过测量与流量有对应关系的物理量，按对应关系求出流量。下面介绍几种常用的流量计。

(一) 容积式流量计

容积式流量计是把被测流体用一个精密的计量容积进行连续计量的一种流量计，属于直接测量型流量计。根据标准容器的形状及连续测量的方式不同，容积式流量计有椭圆齿轮流量计（见图 1-12）、罗茨流量计和齿轮马达流量计等。

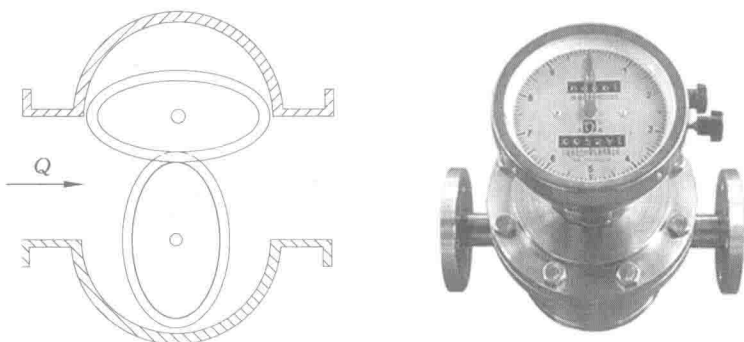


图 1-12 椭圆齿轮流量计

(二) 差压式流量计

差压式流量计是以被测流体流经节流装置所产生的压差来测量流量的一种流量计，常用的有文丘里流量计、孔板流量计等。

1. 文丘里流量计

文丘里流量计由收缩段、喉管和扩散段三部分组成，如图 1-13 所示。在收缩段进口断面和喉管断面处接压差计。流量计算公式为

$$Q = \mu \frac{A_2}{\sqrt{1 - \left(\frac{A_2}{A_1}\right)^2}} \sqrt{\frac{2g(\rho' - \rho)h}{\rho}} \quad (1-2)$$

式中： μ 为文丘里流量计的流量系数，由实验标定；

A_1 为收缩段进口断面面积；

A_2 为喉管断面面积。

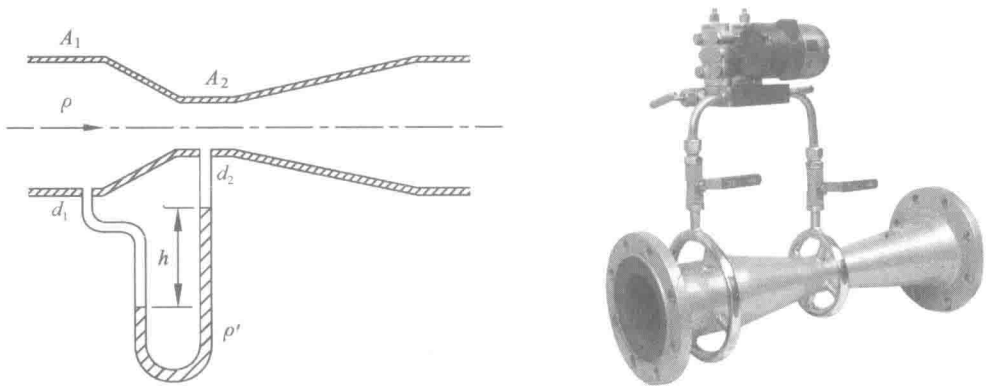


图 1-13 文丘里流量计

标准文丘里流量计取 $d_2/d_1=0.5$ ，扩散角取 $5^\circ\sim 7^\circ$ 。安装时文丘里流量计上下游直管段长度分别为 10 倍、6 倍管径。

2. 孔板流量计

孔板流量计如图 1-14 所示，流量计算公式为

$$Q = \mu v_2 A_2 = \mu \epsilon v_2 A = \mu \frac{\epsilon A}{\sqrt{1 - \left(\frac{\epsilon A}{A_1}\right)^2}} \sqrt{\frac{2g(\rho' - \rho)h}{\rho}}$$

式中： A_1 为管道断面面积；

A 为孔板的孔面积；

A_2 为孔板后最小收缩断面面积 ($A_2 = \epsilon A$)；

ϵ 为孔板收缩系数；

μ 为孔板流量计的流量系数，由实验标定。

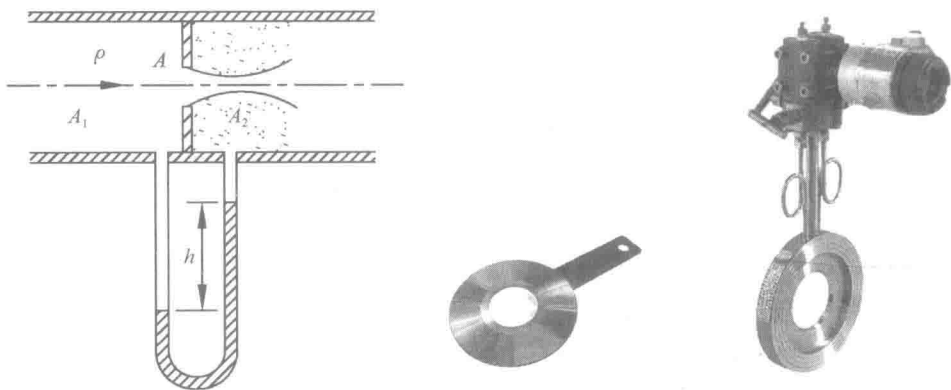


图 1-14 孔板流量计

由于孔板水流收缩急剧、紊动混掺强烈，能量损失较大，因而孔板的流量系数较小。孔板流量计安装时前后直管段长度与文丘里流量计相同。

(三) 转子流量计

转子流量计主要由一个锥形管和可以上下自由移动的转子组成，如图 1-15 所

示。流量计两端用法兰垂直安装在测量管路中，使流体自下而上地流过流量计推动转子。在稳定情况下，转子悬浮的高度与通过的流量之间有一定的比例关系，根据转子的位置直接读出通过的流量。

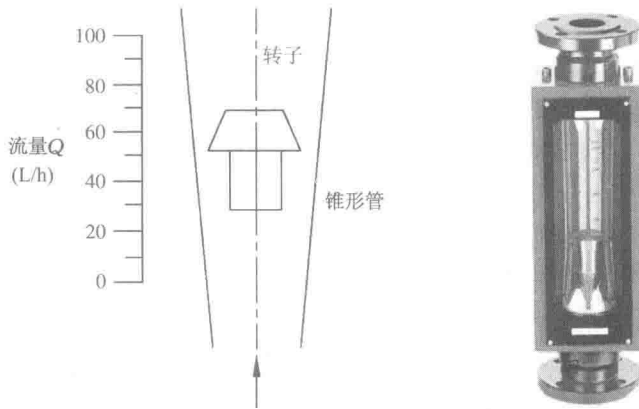


图 1-15 转子流量计

(四) 量水堰 (堰式流量计)

在明渠流动中常用量水堰进行流量测量。测量原理：根据堰上水头与流量之间存在一定的关系，通过实验找出这一关系，在实际应用时只要测得堰上水头就可计算出流量。量测堰板上游的水头为 H 时，测针应安装在堰板上游 $5H$ 的远处。

根据堰口形状的不同，量水堰可分为矩形堰、梯形堰、三角形堰三种，如图 1-16(a)(b)(c)所示；堰流示意如图 1-16(d)所示。

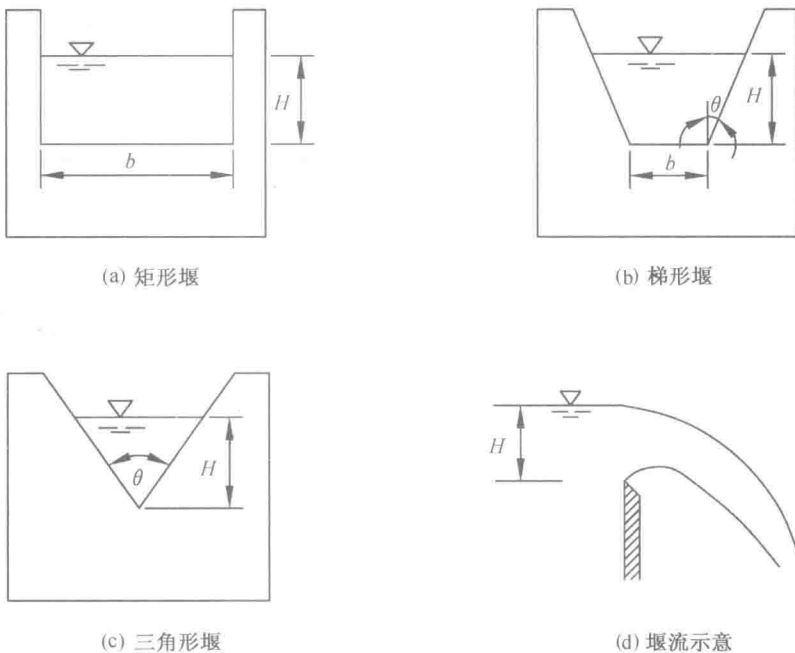


图 1-16 堰式流量计