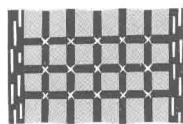


日式园林设计资料图集

日本建筑资料研究社 编著

石铁矛 主审

王福刚 译



辽宁科学技术出版社

· 沈 阳 ·

前言

日本园林中布满了各种装置，包括灯笼、石组、蹲踞、庭门等。不仅如此，从漂亮的立石到脚下不起眼的铺路石都基于大胆而细腻的创意进行设计。从古至今，又历经漫长的时间演化，进而开发出多样的形态与组合。这些都是为了创造出庄严的场景、优雅的游玩之地，抑或是为了营造出悠然、恬静的氛围而费心考量的成果。集结于本书的创意不仅仅在庭院、露天地面和盆栽方面，也会在地板和壁纸的设计上，甚至室内用于把玩的小摆设都能给人带来更多启发。

东京大学教授 工学博士

藤井惠介

CONTENTS / 目录

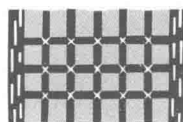
- 5
灯笼
tourou
- 29
洗手钵周、蹲踞、洗手钵
hachimae,tsukubai,chouzubachi
- 65
篱笆、袖状篱笆、篱笆门、掀帘式门、竹帘门
kakine,sodegaki,shiorido,agesudo,sudo
- 83
飞石、延段、敷石、尘穴、窥石、关守石、
便门附近的飞石、略传台阶、横胜手台阶、
檐内三石
tobiishi,nobedan,shikiishi,chiriana,nozokiishi,
sekimoriishi,nakakugurihukin-no-tobiishi,
ryakudenhumidan,yokogattehumidan
nokiuchisanseki
- 95
园林的形态
teien-no-keitai
- 101
石组
ishigumi
- 119
枯山水、沙纹
karesansui,samon
- 125
石
ishi
- 149
外门、内门、围墙、四阿、茶室、休息凳、便门、
中门、防霜的方法、吊起树枝
mon,to,hei,azumaya,chashitsu,koshikakemachiai,
nakakuguri,chuumon,shimoyokehouhou,yukizuri

日式园林设计资料图集

日本建筑资料研究社 编著

石铁矛 主审

王福刚 译



辽宁科学技术出版社

· 沈 阳 ·

WA NO TEI ZUAN SYUU

© Kenchiku Shiryo Kenkyusha CO., LTD 2011

Originally published in Japan in 2011 by Kenchiku Shiryo Kenkyusha CO., LTD

Chinese (Simplified Character only) translation rights arranged with Kenchiku Shiryo Kenkyusha CO., LTD. through TOHAN CORPORATION, TOKYO.

© 2018, 简体中文版权归辽宁科学技术出版社所有。

本书由Kenchiku Shiryo Kenkyusha CO., LTD.授权辽宁科学技术出版社在中国出版中文简体字版本。著作权合同登记号：第06-2015-66号。

版权所有·翻印必究

图书在版编目 (CIP) 数据

日式园林设计资料图集 / 日本建筑资料研究社编
著; 王福刚译. —沈阳: 辽宁科学技术出版社, 2018.6
ISBN 978-7-5591-0644-5

I. ①日… II. ①日… ②王… III. ①园林设计—日本—图集 IV. ①TU986.2-64

中国版本图书馆CIP数据核字 (2018) 第044502号

出版发行: 辽宁科学技术出版社

(地址: 沈阳市和平区十一纬路25号 邮编: 110003)

印刷者: 辽宁星海彩色印刷有限公司

经销者: 各地新华书店

幅面尺寸: 185 mm × 260 mm

印 张: 10.25

插 页: 4

字 数: 180千字

出版时间: 2018年6月第1版

印刷时间: 2018年6月第1次印刷

特约编辑: 张丹婷

责任编辑: 闻 通

封面设计: 周 周

版式设计: 芦澤泰偉事務所·五十嵐徹

责任校对: 徐 跃

书 号: ISBN 978-7-5591-0644-5

定 价: 48.00元

联系编辑: 024-23284740

邮购热线: 024-23284502

邮 箱: 605807453@qq.com

前言

日本园林中布满了各种装置，包括灯笼、石组、蹲踞、庭门等。不仅如此，从漂亮的立石到脚下不起眼的铺路石都基于大胆而细腻的创意进行设计。从古至今，又历经漫长的时间演化，进而开发出多样的形态与组合。这些都是为了创造出庄严的场景、优雅的游玩之地，抑或是为了营造出悠然、恬静的氛围而费心考量的成果。集结于本书的创意不仅仅在庭院、露天地面和盆栽方面，也会在地板和壁纸的设计上，甚至室内用于把玩的小摆设都能给人带来更多启发。

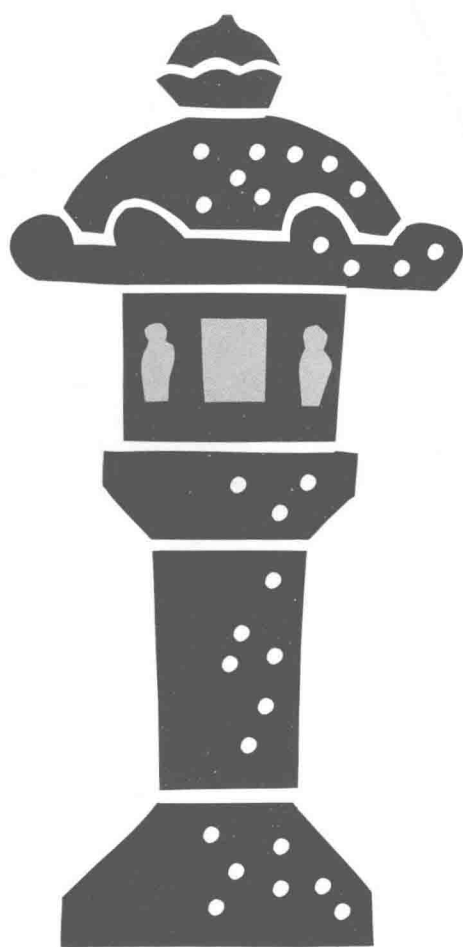
东京大学教授 工学博士

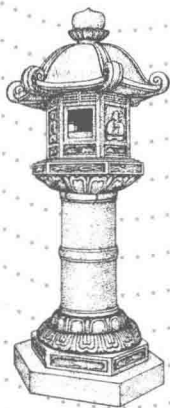
藤井惠介

CONTENTS / 目录

- 5
灯笼
tourou
- 29
洗手钵周、蹲踞、洗手钵
hachimae,tsukubai,chouzubachi
- 65
篱笆、袖状篱笆、篱笆门、掀帘式门、竹帘门
kakine,sodegaki,shiorido,agesudo,sudo
- 83
飞石、延段、敷石、尘穴、窥石、关守石、
便门附近的飞石、略传台阶、横胜手台阶、
檐内三石
tobiishi,nobedan,shikiishi,chiriana,nozokiishi,
sekimoriishi,nakakugurihukin-no-tobiishi,
ryakudenhumidan,yokogattehumidan
nokiuchisanseki
- 95
园林的形态
teien-no-keitai
- 101
石组
ishigumi
- 119
枯山水、沙纹
karesansui,samon
- 125
石
ishi
- 149
外门、内门、围墙、四阿、茶室、休息凳、便门、
中门、防霜的方法、吊起树枝
mon,to,hei,azumaya,chashitsu,koshikakemachiai,
nakakuguri,chuumon,shimoyokehouhou,yukizuri

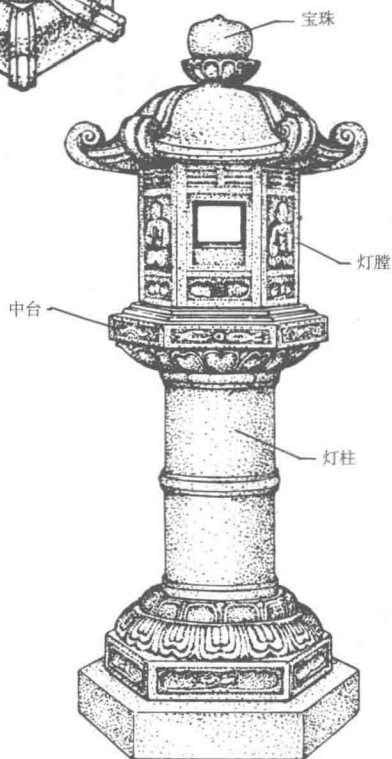
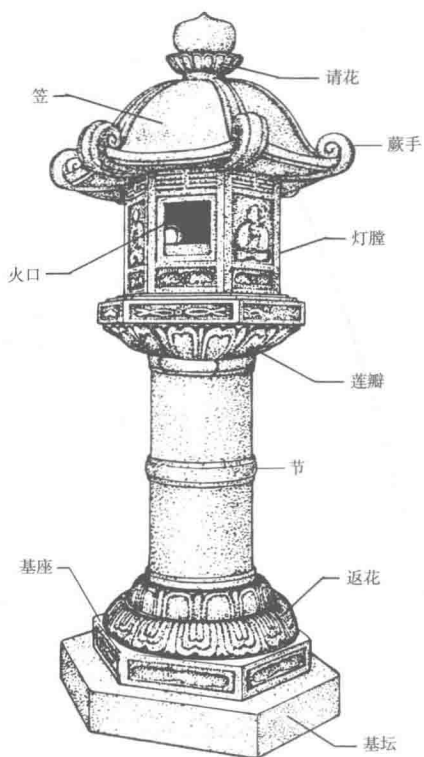
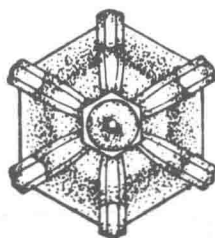
灯笼
tourou





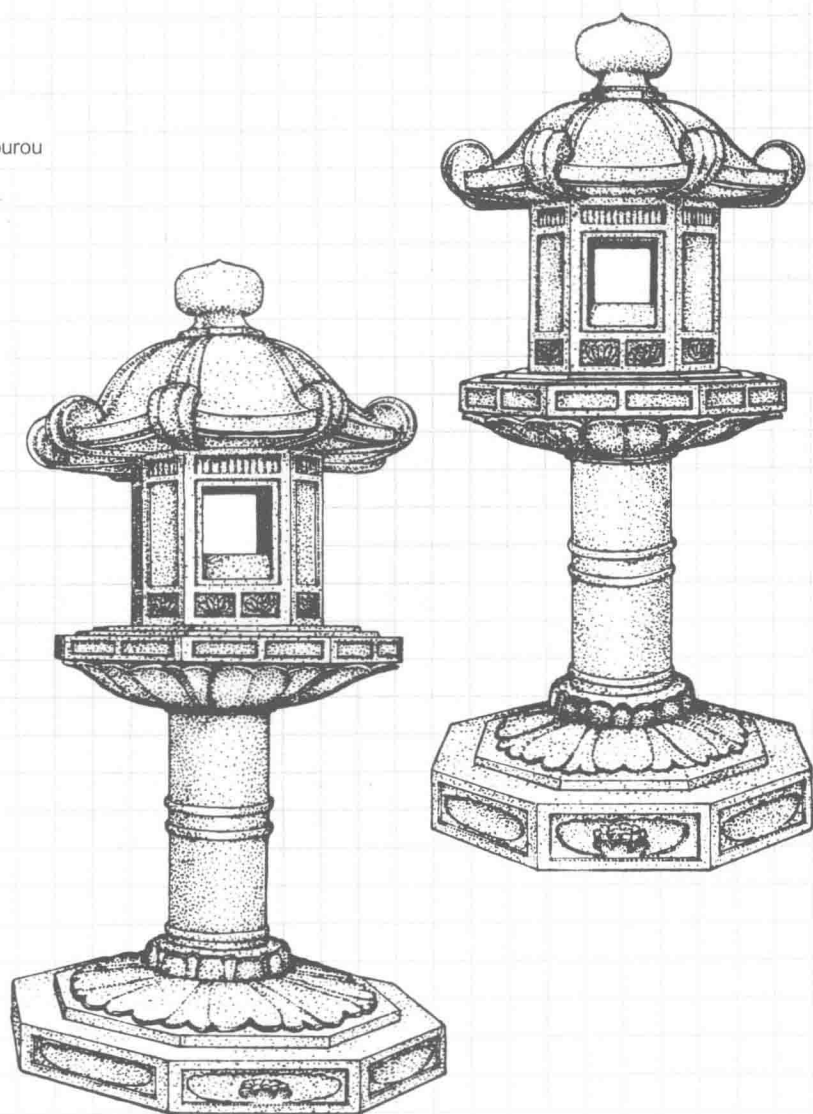
灯笼 / tourou

灯笼
tourou
春日灯笼
kasugadourou



春日灯笼

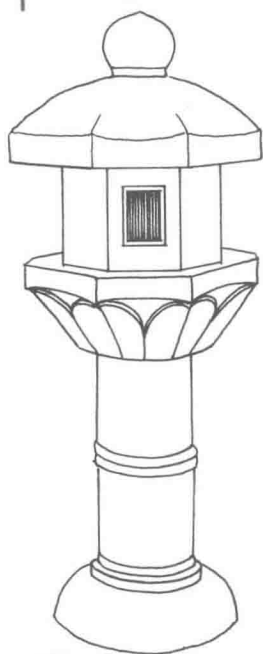
kasugadourou



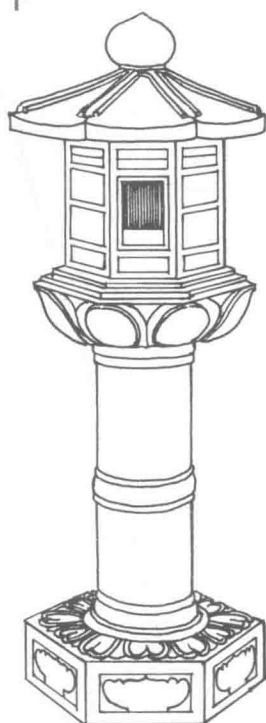


灯笼 / tourou

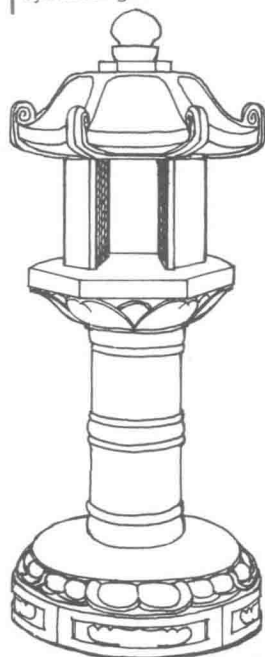
当麻寺形
taimaderagata



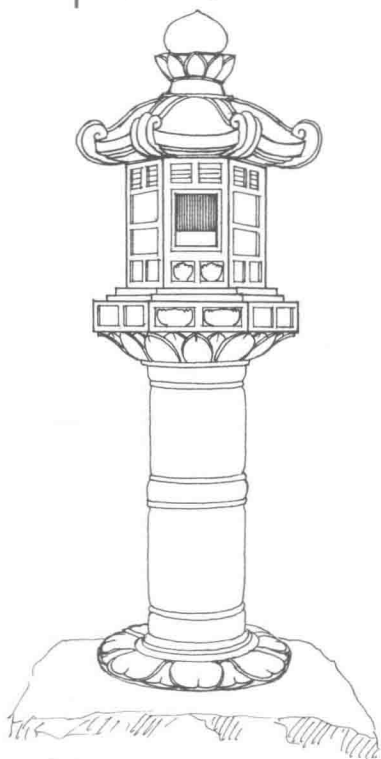
柚子木灯笼
yunokidourou



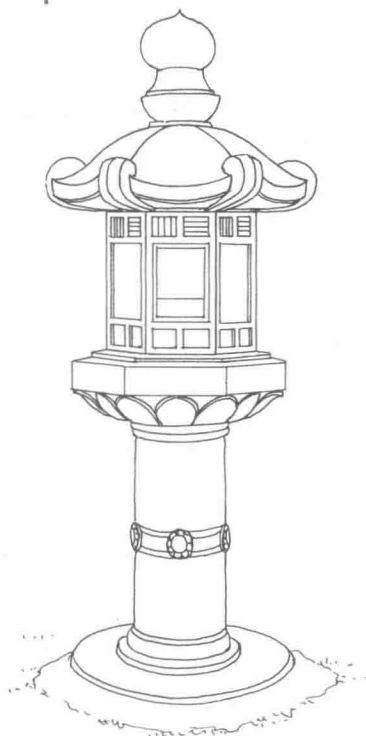
平等院形
byoudouingata



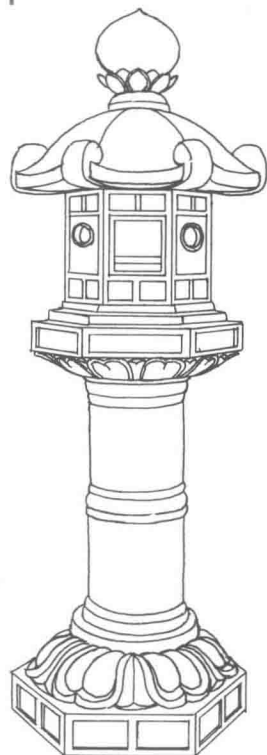
三月堂形
sangatsudougata

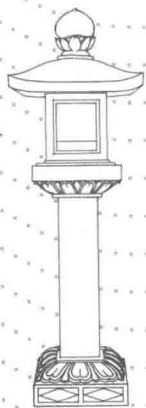


太秦形
uzumasagata



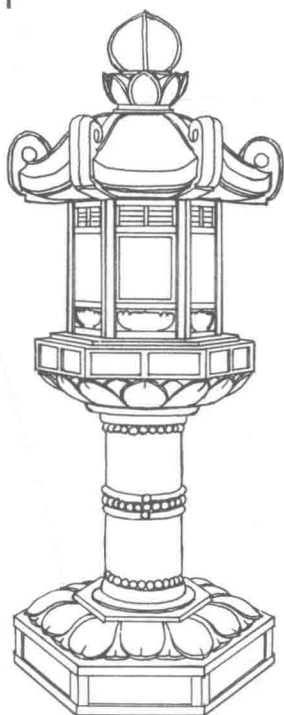
高桐院形
koutouingata



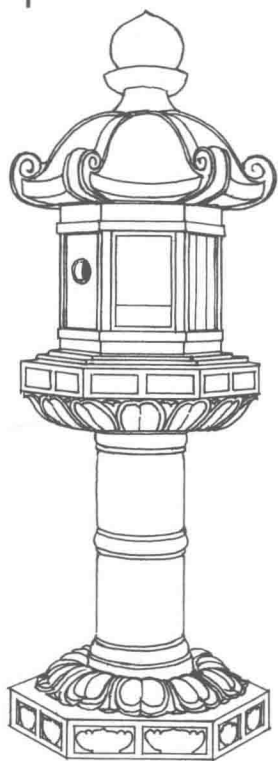


灯笼 / tourou

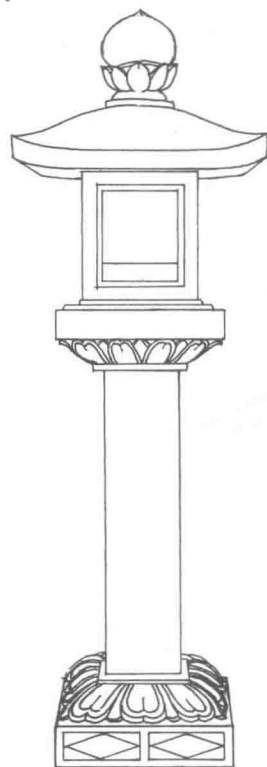
河桁御河边神社石灯笼
kawaketamikabejinjaishidourou



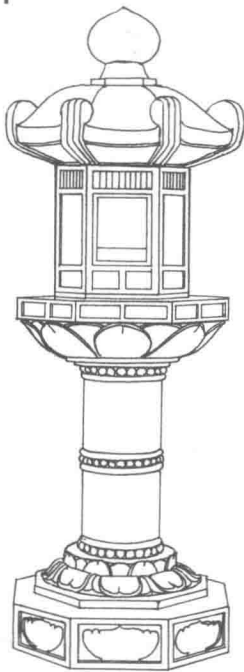
被户形 (春日灯笼)
haraedogata (kasugadourou)



西之屋形
nishinoyagata



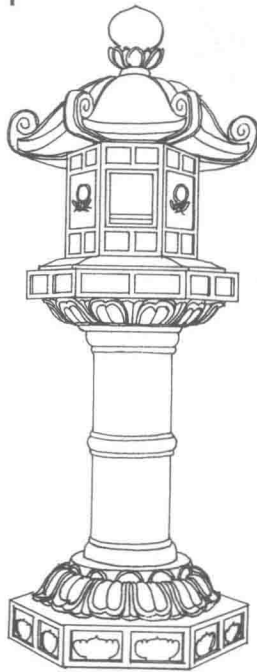
旧云岩寺灯笼
kyuu-ungenjitourou



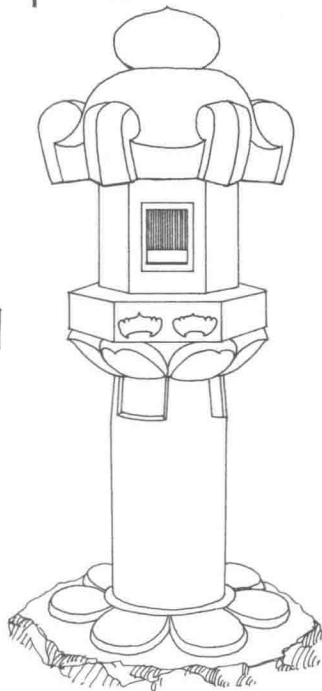
般若寺形
hannyajigata

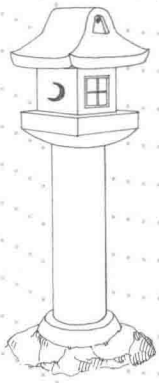


管崎宮石灯笼
hakozaiguishidourou



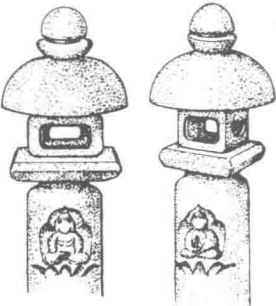
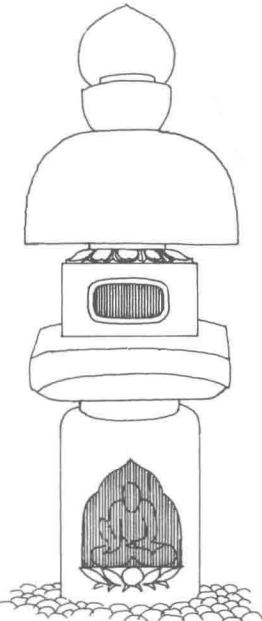
善导寺形
zendoujigata



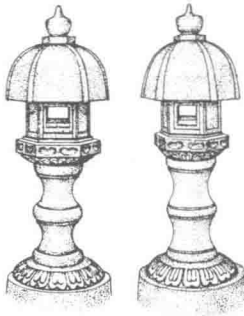
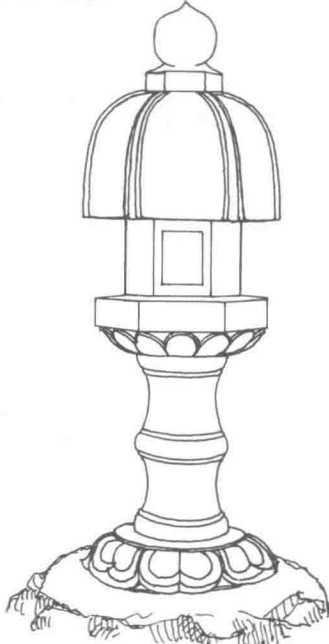


灯笼 / tourou

孤蓬庵石灯笼 (寄灯笼)
kohouanishidourou (yosedourou)

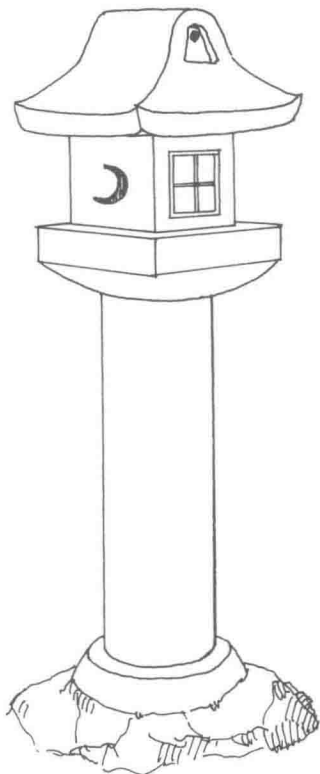


濡鷲形
nuresagigata



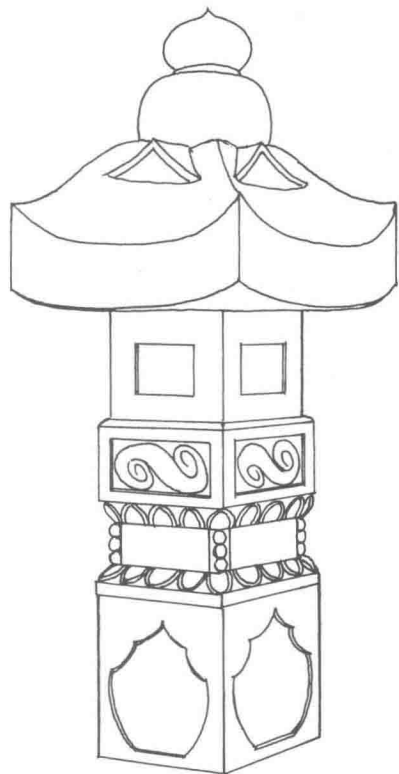
屋形石灯笼

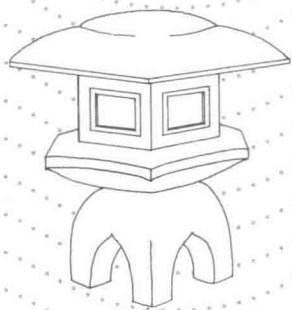
yagataishidourou



朝鲜形

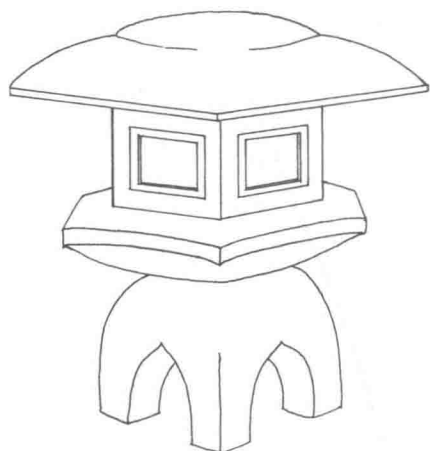
chousengata



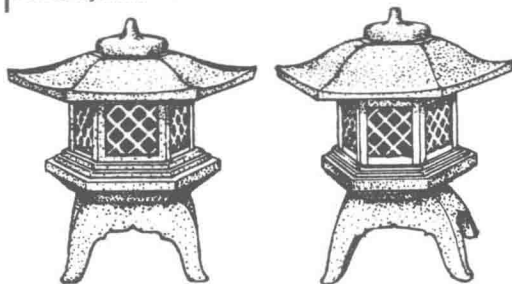


灯笼 / tourou

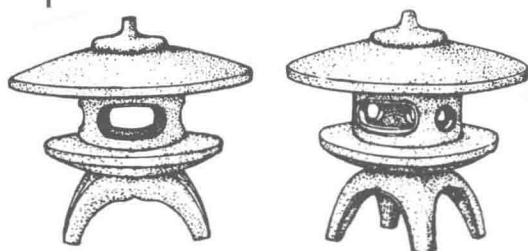
赏雪灯笼
yukimidourou



六角赏雪灯笼
rokkakuyukimi



圆形赏雪灯笼
marugatayukimi



赏雪灯笼变形
yukimihenkei

