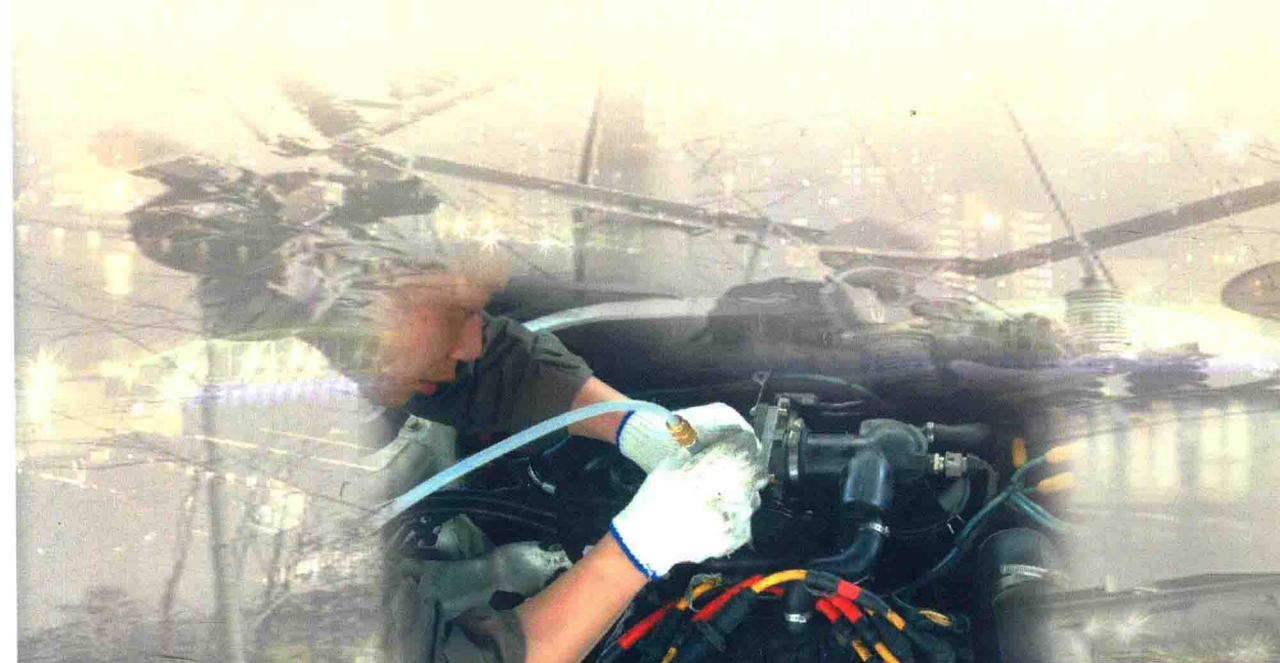


Anquan Peixun

特种作业人员安全技术培训考试系列配套教材

低压电工 作业

全国安全生产教育培训教材编审委员会 组织编写



Diya Diangong ZUOYE

中国矿业大学出版社

China University of Mining and Technology Press

低压电工作业

全国安全生产教育培训教材编审委员会 组织编写

中国矿业大学出版社

图书在版编目(CIP)数据

低压电工作业/全国安全生产教育培训教材编审委员会
组织编写. —徐州:中国矿业大学出版社,2013.3

特种作业人员安全技术培训考试系列配套教材

ISBN 978-7-5646-0810-1

I. ①低… II. ①全… III. ①低电压-电工-安全技术-
技术培训-教材 IV. ①TM08

中国版本图书馆 CIP 数据核字(2012)第 222447 号

书 名 低压电工作业
组织编写 全国安全生产教育培训教材编审委员会
责任编辑 周 丽
出 版 中国矿业大学出版社有限责任公司
 (江苏省徐州市解放南路 邮编 221008)
印 刷 北京北林印刷厂
开 本 787×1092 1/16 印张 13.5 字数 310 千字
版次印次 2013 年 3 月第 1 版 2013 年 3 月第 1 次印刷
定 价 36.00 元

(图书出现印装质量问题,请联系调换:010-64463761 64463729)

全国安全生产培训教材编审委员会

主 任 孙华山
副 主 任 彭建勋 徐绍川 徐汉才
委 员 (以姓氏笔画为序)
王啟明 邬燕云 刘云昌 孙广宇 李 斌
杨玉洲 杨庚宇 邹维纲 汪永高 张兴凯
官山月 相桂生 施卫组 徐少斗 郭云涛
曹安雅 樊晶光

主 编 徐三元
副 主 编 柳红卫

前 言

为贯彻落实《特种作业人员安全技术培训考核管理规定》(国家安全生产监督管理总局令第30号),进一步做好特种作业人员安全技术培训与考核工作,实现安全生产教育培训“十二五”规划提出的“实现高危行业企业‘三项岗位’人员和安全监管监察干部教育培训大纲、教材、考试、颁证、审核全国统一”的规划目标,全面提高从业人员安全素质,我们组织编写了《特种作业人员安全技术培训考试系列配套教材》。

该系列教材作为编制国家考试题库的唯一指定教材,以“特种作业人员安全技术培训大纲及考核标准”为依据,突出岗位专业知识,注重安全操作技能,具有很强的权威性、针对性和实用性,是特种作业人员安全技术培训考试的必备教材,也可作为特种作业人员自学的工具书。

本教材的内容主要包括:电工基础知识、常用的低压电器、异步电动机、照明电路、电力线路、常用电工测量仪表、手持电动工具和移动式电气设备、防雷与防静电、电气防火防爆、直接接触电击防护、间接接触电击防护、电气安全管理、安全用具和安全标志、触电事故与急救。

本教材共十五章,由徐三元担任主编,柳红卫担任副主编。各章节编写分工如下:第一、九、十五章,黄新文;第二、三章,王运莉、庄志惠;第四、五、六章,谭伟光、徐超志;第七章,梁健;第八章,庄志惠;第十章,徐超志;第十一、十二章,梁健;第十三章,谭志伟;第十四章,庄志惠。本教材由全国安全生产教育培训教材编审委员会审定,崔恩刚、钮英建进行了初审。

在教材编写过程中,得到了国家安全生产监督管理总局有关领导和有关司局的指导与帮助,部分省市安监局、培训机构和广东省安全生产技术中心也给予了大力支持,在此一并表示感谢。

全国安全生产教育培训教材编审委员会

2013年1月

目 录

第一章 绪论	(1)
第一节 电气安全的重要性	(1)
第二节 电工作业人员的安全职责	(1)
第三节 低压电工作业的安全技术培训、考核要求	(2)
第二章 电工基础知识	(4)
第一节 直流电路	(4)
第二节 交流电路	(10)
第三节 磁与磁路感应	(18)
第四节 电子技术基础	(22)
第三章 常用低压电器	(29)
第一节 低压配电电器	(29)
第二节 低压控制电器	(42)
第三节 低压配电屏	(53)
第四章 异步电动机	(54)
第一节 三相异步电动机的结构	(54)
第二节 三相异步电动机的工作原理	(61)
第三节 三相异步电动机的启动	(64)
第四节 三相异步电动机的使用与维护	(72)
第五章 照明电路	(74)
第一节 电气照明的方式及种类	(74)
第二节 照明光源选择与接线	(75)
第三节 照明设备的安装	(83)
第四节 导线的选择	(84)
第五节 照明电路故障的检修	(86)
第六章 电力线路	(88)
第一节 电力线路概述	(88)
第二节 架空电力线路	(89)

第三节	电力电缆线路	(94)
第四节	电力网的并联电容	(98)
第五节	电气线路常见故障	(100)
第七章	常用电工测量仪表	(103)
第一节	电工仪表基本知识	(103)
第二节	电流和电压测量	(104)
第三节	万用电表	(106)
第四节	钳形电流表	(109)
第五节	兆欧表	(111)
第六节	接地电阻测量仪	(113)
第七节	电能表	(115)
第八节	直流单臂电桥	(116)
第九节	半导体点温计	(117)
第八章	手持电动工具和移动式电气设备	(118)
第一节	手持电动工具的安全使用	(118)
第二节	移动式电气设备的安全使用	(120)
第九章	防雷与防静电	(121)
第一节	雷电的危害及防雷保护	(121)
第二节	静电防护	(125)
第十章	电气防火防爆	(127)
第一节	燃烧和爆炸的原理	(127)
第二节	危险环境	(128)
第三节	电气火灾和爆炸的原因	(129)
第四节	防爆电气设备的选型及线路敷设	(131)
第五节	防火防爆措施	(139)
第六节	电气灭火常识	(140)
第十一章	直接接触电击防护	(142)
第一节	特低电压	(142)
第二节	屏护和间距	(144)
第三节	绝缘防护	(147)
第十二章	间接接触电击防护	(150)
第一节	保护接地与保护接零	(150)
第二节	IT 系统	(151)

第三节	TT 系统	(154)
第四节	TN 系统	(155)
第五节	剩余电流动作保护装置	(161)
第十三章	电气安全管理	(167)
第一节	组织管理	(167)
第二节	保证安全的组织措施	(168)
第三节	保证安全的技术措施	(172)
第十四章	安全用具和安全标志	(175)
第一节	绝缘安全用具	(175)
第二节	防护用具	(180)
第三节	登高用具	(181)
第四节	安全用具的使用和试验	(185)
第五节	安全标志	(187)
第十五章	触电事故与急救	(190)
第一节	触电事故	(190)
第二节	电流对人体的危害	(191)
第三节	触电事故发生的规律	(193)
第四节	触电急救	(194)
附表一	(201)
附表二	(203)
参考文献	(204)

第一章 绪 论

第一节 电气安全的重要性

电能已成为现代化建设中最普遍使用的能源之一，不论生产还是生活都离不开电。电力的广泛使用促进了经济的发展，丰富了人们的生活。但是，在电力的生产、配送、使用过程中，在电力线路和电气设备的安装、运行、检修、试验的过程中，会因线路或设备的故障、人员违章行为或大自然的雷击、风雪等原因酿成触电事故、电力设备事故或电气火灾爆炸事故，导致人员伤亡，线路或设备损毁，造成重大经济损失，这些电气事故引起的停电还会造成更严重的后果。

从实际发生的事故中可以看到，70%以上的事故都与人为过失有关，有的是不懂得电气安全知识或不掌握安全操作技能，有的是忽视安全，麻痹大意或冒险蛮干，违章作业。因此，必须高度重视电气安全问题，采取各种有效的技术措施和管理措施，防止电气事故，保障安全用电。

第二节 电工作业人员的安全职责

电力的广泛应用，使从事电工作业的人员广泛分布在各行各业。电工作业过程可能存在如触电、高处坠落等危险，直接关系到电工的人身安全。电工作业人员要切实履行好安全职责，确保自己、他人的安全和各行各业的安全用电。作为一名合格的电工，应履行好以下职责：

(1) 认真贯彻执行有关用电安全规范、标准、规程及制度，严格按照操作规程进行作业；

(2) 负责日常现场临时用电安全检查、巡视和检测，发现异常情况采取有效措施，防止发生事故；

(3) 负责日常电气设备、设施的维护和保养；

(4) 负责对现场用电人员进行安全用电操作安全技术交底，做好用电人员在特殊场所作业的监护作业；

(5) 积极宣传电气安全知识，维护安全生产秩序，有权制止任何违章指挥或违章作业行为。

第三节 低压电工作业的安全技术培训、考核要求

为有效预防电气安全事故发生,规范电工作业人员的管理,我国将电工作业人员纳入特种作业人员管理。特种作业人员是指直接从事特种作业的人员,而特种作业是指容易发生人员伤亡事故,对操作者本人、他人及周围设施的安全可能造成重大危害的作业。

《中华人民共和国安全生产法》规定,生产经营单位的特种作业人员必须按照国家有关规定经专门的安全作业培训,取得特种作业操作资格证书,方可上岗作业。特种作业人员未按照规定经专门的安全作业培训并取得特种作业操作资格证书,上岗作业的,责令生产经营单位限期改正;逾期未改正的,责令停产停业整顿,可以并处二万元以下罚款。企业、事业单位使用无特种作业操作证人员从事特种作业的,发生重大伤亡事故或者造成其他严重后果,按《中华人民共和国刑法》一百三十四条规定,处以三年以下有期徒刑或者拘役;情节特别恶劣的,处三年以上七年以下有期徒刑。

2010年5月,国家安全生产监督管理总局发布了《特种作业人员安全技术培训考核管理规定》(国家安全生产监督管理总局令30号)具体规定了电工作业、焊接与热切割作业、高处作业、制冷作业、危险化学品安全作业等11个作业类别为特种作业,电工作业是指对电气设备进行运行、维护、安装、检修、改造、施工、调试等作业(不含电力系统进网作业),分为低压电工、高压电工、防爆电气作业。本教材主要适用于低压电工作业培训。

特种作业人员应当符合下列条件:

- (1) 年满18周岁,且不超过国家法定退休年龄;
- (2) 经社区或者县级以上医疗机构体检健康合格,并无妨碍从事相应特种作业的器质性心脏病、癫痫病、美尼尔氏症、眩晕症、癔病、震颤麻痹症、精神病、痴呆症以及其他疾病和生理缺陷;
- (3) 具有初中及以上文化程度;
- (4) 具备必要的安全技术知识与技能;
- (5) 相应特种作业规定的其他条件。

危险化学品特种作业人员除符合前款第(1)项、第(2)项、第(4)项和第(5)项规定的条件外,应当具备高中或者相当于高中及以上文化程度。

特种作业人员符合上述条件并接受与本工种相适应的专门的安全技术培训,经安全技术理论考核和实际操作技能考核合格,持证上岗。特种作业操作证全国通用,每3年复审1次。特种作业人员在特种作业操作证有效期内,连续从事本工种10年以上,严格遵守有关安全生产法律法规的,经原考核发证机关或者从业所在地考核发证机关同意,特种作业操作证的复审时间可以延长至每6年1次。

根据国家安全生产监督管理总局《电工作业人员安全技术培训大纲及考核标准》(试行),低压电工作业是指对1 kV以下的低压电气设备进行安装、调试、运行操作、维护、检修、改造施工和试验的作业。低压电工作业培训考核要求见表1-1、表1-2。

表 1-1

低压电工作业人员安全技术培训要求

项目	培训内容	学时	
安全技术知识 (88 学时)	安全基本知识 (20 学时)	安全生产常识	4
		触电事故及现场救护	4
		防触电技术	4
		电气防火与防爆	4
		防雷和防静电	4
	安全技术 基础知识 (24 学时)	电工基础知识	8
		电工仪表及测量	8
		电工安全用具与安全标识	4
		电工工具及移动电气设备	4
	安全技术 专业知识 (40 学时)	低压电气设备	12
		异步电动机	8
		电气线路	8
		照明设备	8
		电力电容器	4
	复习		2
	考试		2
	实际操作技能 (60 学时)	低压电气设备安装与调试操作	14
低压配电及电气照明安装操作		10	
电气设备维护与检修操作		12	
电工测量操作		8	
防火防雷设备使用操作		4	
安全用具使用操作		4	
触电急救操作		4	
复习		2	
考试		2	
合计		148	

表 1-2

低压电工作业人员安全技术复审培训要求

项目	培训内容	学时
复审培训	典型事故案例分析 相关法律、法规、标准、规范 电气方面的新技术、新工艺、新材料	6
	复习	1
	考试	1
合计		8

第二章 电工基础知识

第一节 直流电路

一、电路的基本概念

(一) 电路和电路图

电路是为了某种需要,将电气设备和电子元器件按照一定方式连接起来的电流通路。直流电通过的电路称为直流电路。电路图是为了研究和工程的实际需要,用国家标准化符号绘制的、表示电路设备装置组成和连接关系的简图(图2-1)。

电路一般都是由电源、负载、控制设备和连接导线四个基本部分组成的。

(1) 电源,是把非电能转换成电能,并对外提供电能的装置,如发电机、蓄电池等。

(2) 负载,通常也称用电器,它们是将电能转变成其他形式能的元器件或设备,如电灯、电动机等。

(3) 控制设备,是改变电路状态或保护电路不受损坏的装置,如开关、熔断器等。

(4) 导线,担负传输或分配电能的任务。

在实际生产中,电路中常装有其他一些设备,例如熔丝、测量仪表等,作为保护测量及监视电路用。图2-1所示为最简单的电路。

电路通常有通路、开路和短路三种状态。通路是指处处连通的电路,通路也称为闭合电路,简称闭路;只有在通路的情况下,电路才有正常的工作电流。开路是指电路中某处断开、不形成通路的电路;开路也称为断路,此时电路中无电流。短路是指电流不通过负载直接导通;发生短路时,往往因电流过大引起机器损坏或火灾,因此一般禁止短路。

(二) 电路的基本物理量

1. 电荷、电场和电场强度

带电的基本粒子称为电荷,失去电子带正电的粒子叫正电荷,失去电子带负电的粒子叫负电荷。电荷的多少用电量或电荷量来表示;电量的符号是 Q ,单位是C(库仑)。

电场是电荷及变化磁场周围空间里存在的一种特殊物质。电场对放入其中的电荷有作用力,这种力称为电场力;当电荷在电场中移动时,电场力对电荷做功。说明电场具有通常物质所具有的力和能量等特征。电场的强弱用电场强度表示,符号是 E ,单位为 V/m

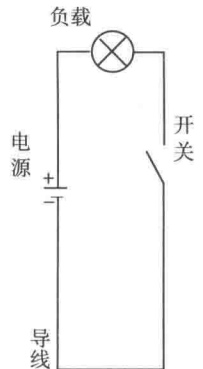


图2-1

(伏/米)。

2. 电流和电流密度

电流是电路中既有大小又有方向的物理量。电荷在导体中的定向移动形成电流。电流方向规定为正电荷移动的方向，与电子移动的方向相反。在生产和生活中，常把电流分为直流电和交流电两大类。直流电是指方向不随时间作周期性变化，但大小可能不固定的电流。交流电是指大小和方向随时间作周期性变化的电流。

电流大小是衡量电流强度的物理量，等于单位时间内通过导体截面电荷总量，即

$$I=Q/t$$

式中， I 为电流强度，单位是A(安)； Q 为电量，单位是C(库仑)； t 为时间，单位是s(秒)。

电流的常用单位还有kA(千安)，mA(毫安)和 μ A(微安)，它们之间的换算关系为：

$$1\text{ kA} = 1\ 000\text{ A}, 1\text{ A} = 1\ 000\text{ mA}, 1\text{ mA} = 1\ 000\ \mu\text{A}$$

电流密度是指通过单位面积的电流，用字母 j 表示，单位为 A/mm^2 ，表达式为：

$$j=I/S$$

式中， I 为导体流过的电流，单位是A(安)； S 为导体的横截面积，单位为 mm^2 。

3. 电位、电压和电动势

电位，也称电势，是衡量电荷在电路中某点所具有能量的物理量。电路中某点的电位，数值上等于正电荷在该点所具有的能量与电荷所带电荷量的比。电位是相对的，电路中某点电位的大小，与参考点(即零电位点)的选择有关。电位是电能的强度因素，它的单位是V(伏特)。

生活中常见水往低处流，是因为水流两端存在水位差，同理，能促使电流形成的条件是导体两端有电位差(电势差)的存在，即电压。电压也是电路中既有大小又有方向的物理量，方向规定为从高电位指向低电位的方向，也称作电势差或电位差。在电路中若电场力将电荷 Q 从 a 点移到 b 点，所做的功用符号 W_{ab} 表示，单位为J(焦耳)，则功 W_{ab} 与电量 Q 的比值就称为该两点间的电压，用符号 U 表示，单位也为V(伏特)，即

$$U_{ab}=W_{ab}/Q$$

若电场力将1C的电荷从 a 移到 b ，所做的功是1J， ab 间的电压值就是1V，即

$$1\text{ V}=1\text{ J}/1\text{ C}$$

电压是衡量电场做功本领大小的物理量，在一个闭合的外电路，电流总是从电源的正极经过负载流向电源的负极，电场力做功，将电能转换为其他形式的能。而内电路，电源是如何建立并维持正极与负极之间的电位差的呢？任何一种电源都是一个能量转换装置，它能把正电荷从负极不断地持续地流通到正极。电动势则是衡量这种将电源内部的正电荷从电源的负极推动到正极、将非电能转换成电能本领大小的物理量，用符号 E 表示，单位为V(伏特)。电动势也是电路中既有大小又有方向的物理量，方向规定为从低电位点指向高电位点，即从电源的负极指向正极。

常用的电位、电压、电动势的单位还有kV(千伏)，mV(毫伏)和 μ V(微伏)。它们之间的换算关系为：

$$1\text{ kV} = 1\ 000\text{ V}, 1\text{ V} = 1\ 000\text{ mV}, 1\text{ mV} = 1\ 000\ \mu\text{V}$$

4. 电阻

电阻是电流遇到的阻力，用符号 R 或 r 表示。导体的电阻与其材料的电阻率和长度成正比，而与其横截面积成反比。电阻率是单位长度、单位截面积导体的电阻，不同材料导体的电阻率不尽相同。20 °C 时导体的电阻可用下式表示，即

$$R = \rho \frac{L}{S}$$

式中， R 为导体电阻，单位是 Ω (欧姆)； L 为导体的长度，单位是 m； S 为导体的截面积，单位是 mm^2 ， ρ 为导体的电阻率，单位是 $\Omega \cdot \text{mm}^2/\text{m}$ 。

电阻的常用单位是 Ω (欧姆)，也可用 $\text{k}\Omega$ (千欧) 和 $\text{M}\Omega$ (兆欧) 等作单位，它们之间的换算关系为：

$$1 \text{ k}\Omega = 1\,000 \Omega, \quad 1 \text{ M}\Omega = 1\,000 \text{ k}\Omega$$

电阻是导体自身的特性，与导体的材料、温度、光度等有关系。绝大多数的金属材料温度升高时，电阻将增大；而石墨、碳等在温度升高时，电阻反而减小，至于康铜及锰钢等合金，受温度的影响极小，电阻比较稳定。

二、电路的欧姆定律

(一) 欧姆定律

1. 部分电路的欧姆定律

欧姆定律是反映电路中电压、电流和电阻之间关系的定律。欧姆定律指出，当导体温度不变时，通过导体的电流与加在导体两端的电压成正比，而与其电阻成反比。如图 2-2 (a) 所示电路，即

$$U = IR \quad \text{或} \quad I = U/R$$

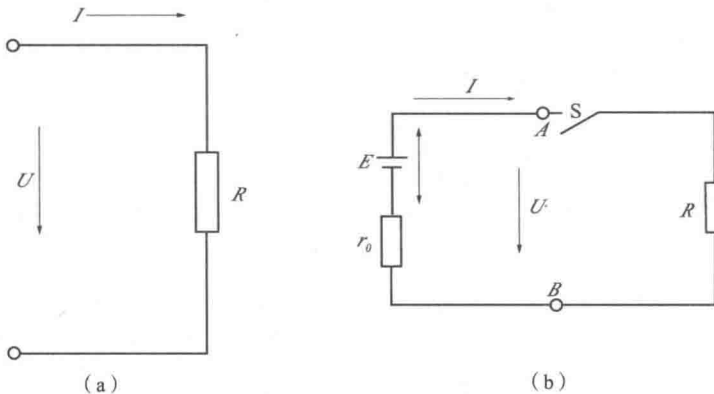


图 2-2

(a) 部分电路；(b) 全电路

2. 全电路的欧姆定律

包含电源的闭合电路称为全电路。图 2-2 (b) 是简单的全电路。全电路的欧姆定律指出，电流的大小与电源的电动势成正比，而与电源内部电阻 r_0 与负载电阻 (R) 之和 ($r_0 + R$) 成反比，即

$$E = I(R + r_0) = U + Ir_0 \quad \text{或} \quad I = E / (R + r_0)$$

由上式可知，当电源两端开路时，电流为零，电源端电压在数值上等于电源的电动势。

(二) 电阻的串联、并联和混联

1. 电阻的串联电路

两个或两个以上电阻首尾依次相连，使电流只有一条通路的电路称为电阻的串联电路。电阻的串联电路有如下特点：

① 流过各电阻的电流相等，即

$$I = I_1 = I_2 = I_3 = \cdots = I_n$$

式中，脚标 1, 2... n ，分别表示第 1、第 2...第 n 个电阻(以下相同)。

② 电路总电阻 R 等于各串联电阻之和，即

$$R = R_1 + R_2 + \cdots + R_n$$

③ 电路总电压 U 等于各电阻的分电压之和，即

$$U = U_1 + U_2 + \cdots + U_n = I_1 R_1 + I_2 R_2 + \cdots + I_n R_n$$

由此可见，电压的分配与电阻成正比，即电阻越大，其分电压也越大，这就是串联电阻的分压原理。

两个电阻的简单串联电路如图 2-3(a) 所示，可以推知有如下关系成立：

$$U = U_1 + U_2, \quad R = R_1 + R_2$$

$$I = I_1 = I_2 \quad \text{即} \quad \frac{U}{R} = \frac{U_1}{R_1} = \frac{U_2}{R_2}$$

2. 电阻的并联电路

两个或两个以上电阻的首尾两端分别接在电路中相同的两节点之间，使电路同时存在几条通路的电路称为电阻的并联电路。并联电路有以下性质：

① 各电阻两端电压相等，即

$$U = U_1 = U_2 = \cdots = U_n$$

② 电路中的总电流 I 等于各电阻中的电流之和，即

$$I = I_1 + I_2 + \cdots + I_n$$

③ 电路中的等效电阻 R (即总电阻) 的倒数等于各并联电阻的倒数之和，即

$$\frac{1}{R} = \frac{1}{R_1} + \frac{1}{R_2} + \cdots + \frac{1}{R_n}$$

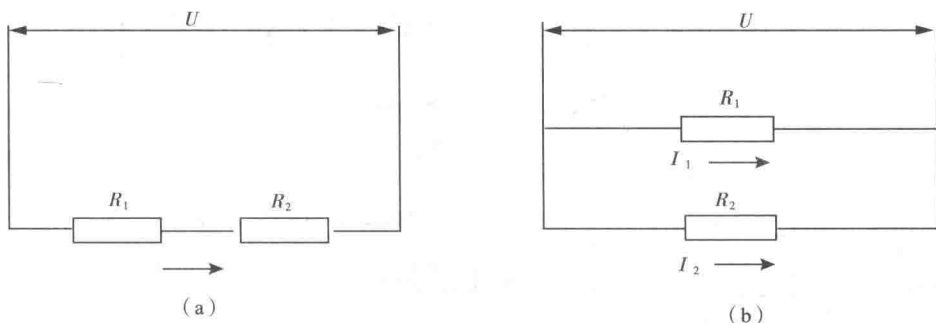


图 2-3

(a) 简单串联电路；(b) 简单并联电路

由此可见，电流的分配与支路电阻成正比，即支路电阻越大其分电流也越大；这就是

并联电阻的分流原理。

两个电阻的简单并联电路如图 2-3(b) 所示, 可以推知有如下关系成立:

$$U = U_1 = U_2 \text{ 和 } I = I_1 + I_2$$

$$\frac{1}{R} = \frac{1}{R_1} + \frac{1}{R_2} \quad \text{即 } R = \frac{R_1 R_2}{R_1 + R_2}$$

3. 电阻的混联电路

既有电阻串联又有电阻并联的电路称为混联电路。这种电路的计算方法如下: 首先整理化简电路, 把几个串联或并联的电阻分别用等效电阻来代替, 然后求出该电路的总电阻, 根据电路的总电压、总电阻计算出该电路的总电流, 最后计算出各部分的电压和电流等。

例 已知图 2-4(a) 中 $R_1 = R_2 = R_3 = R_4 = R_5 = 1 \Omega$, 求 AB 间的等效电阻 R_{AB} 。

解 先按照上述办法画出图 2-4(a) 所示一系列等效电路, 然后进行计算。

因为 R_3 和 R_4 依次相连, 中间无分支, 则它们是串联, 其等效为图 2-4(b):

$$R' = R_3 + R_4 = 2(\Omega)$$

此时图 2-4(b) 可等效为图 2-4(c), 可看出, R_5 和 R' 都接在相同的两点 BC 之间, 则它们是并联, 其等效电阻:

$$R'' = R_5 // R' = \frac{R_5 R'}{R_5 + R'} = \frac{1 \times 2}{1 + 2} = \frac{2}{3}(\Omega)$$

此时图 2-4(c) 又可等效为图 2-4(d), 可看出, R_2 和 R'' 依次相连, 中间无分支是串联, 则它们的等效电阻为:

$$R''' = R_2 + R'' = 1 + \frac{2}{3} = \frac{5}{3}(\Omega)$$

此时图 2-4(d) 可等效为图 2-4(e)。根据图 2-4(e) 很容易看出 R_1 和 R''' 并联, 于是 AB 间的等效电阻为:

$$R_{AB} = R_1 // R''' = \frac{R_1 R'''}{R_1 + R'''} = \frac{5}{8}(\Omega)$$

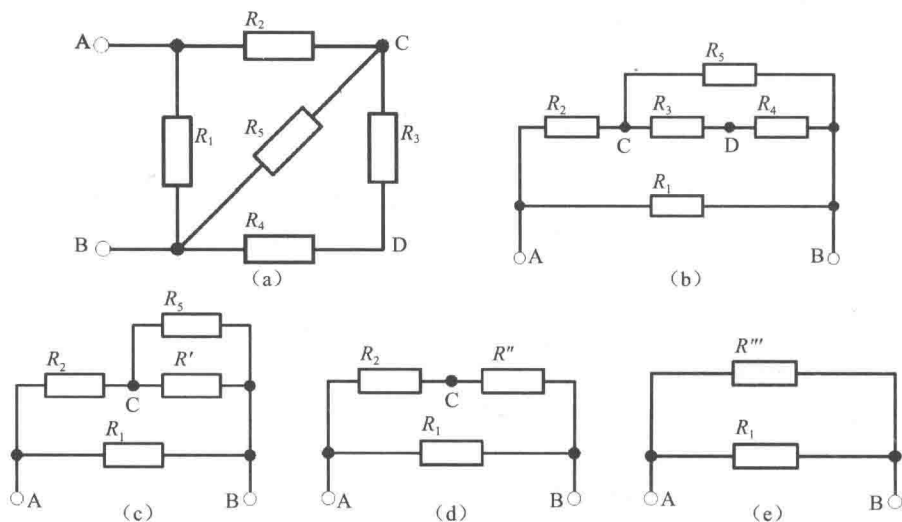


图 2-4

三、基尔霍夫定律

基尔霍夫定律是电路中电压和电流所遵循的基本规律，是分析和计算较为复杂电路的基础，既可以用于直流电路的分析，也可以用于交流电路的分析。

1. 基尔霍夫电流定律

基尔霍夫电流定律也称为基尔霍夫第一定律，该定律表述为：对于电路中任一节点，流入节点的电流之和恒等于流出节点的电流之和。图 2-5 中， I_1 、 I_2 是流入节点 D 的电流， I_3 是流出节点 D 的电流。根据基尔霍夫电流定律， I_1 、 I_2 、 I_3 之间关系为：

$$I_1 + I_2 = I_3 \quad \text{或} \quad I_1 + I_2 - I_3 = 0$$

电流是有大小和方向的物理量，即有正有负；绕行方向与电动势或电压降方向一致的电压取正号，反之取负号。电路中任意一节点的电流代数和为零，即

$$\sum_{0 \leq m \leq n} I_m = 0$$

式中， \sum 表示求代数和， n 表示被选定的节点上流入、流出电流的总支路数， m 表示被选定的节点上任一选定的电流支路。

2. 基尔霍夫电压定律

基尔霍夫电压定律也称为基尔霍夫第二定律，该定律表述为：对于电路中的任意一个回路，回路中各电源电动势的代数和等于各电阻上电压降的代数和。即

$$\sum E = \sum IR$$

如图 2-5 的 A—B—C—D、E—D—C—F 回路中，必有：

$$E_1 = I_1 R_1 + I_1 R_2 + I_2 R_3 \quad \text{和} \quad E_2 = I_3 R_4 + I_2 R_3$$

应当注意：绕行方向与电动势或电压降方向一致的电压取正号，反之取负号。

四、功率和电能

在电力系统中，供电部门的主要任务是输送电功率，向用户销售电能，故经常遇到功率和电能的计算问题。

1. 功率

单位时间内元件发出或吸收的电能。设电路任意两点间的电压为 U ，流入此部分电路的电流为 I ，则这部分电路消耗(吸收)的功率为：

$$P = U \times I$$

直流电功率等于它的电压和电流的乘积，即

$$P = UI$$

式中， P 为负载功率，单位是 W(瓦特)； U 为负载两端的电压，单位是 V(伏特)； I 为通过负载的电流，单位是 A(安培)。

功率的单位是 W(瓦特)，常用单位还有 kW(千瓦)、MW(兆瓦)，它们之间的换算关系为：1 kW = 1 000 W，1 MW = 1 000 kW。

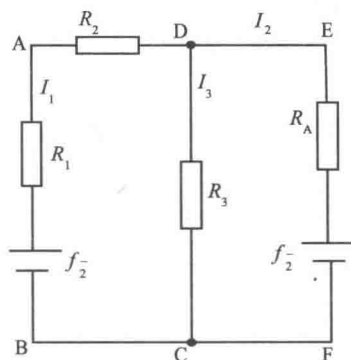


图 2-5