



普通高等教育“十三五”汽车类规划教材

汽车构造

第②版

李春明 主编



机械工业出版社
CHINA MACHINE PRESS



“五”汽车类规划教材

汽车构造

第2版

李春明 主编



机械工业出版社

本书从汽车类专业毕业生工作岗位需要出发,系统地介绍了现代汽车的基本结构和工作原理。内容包括概述、发动机基本知识、曲柄连杆机构与配气机构、汽油机燃料供给系、柴油机燃料供给系、发动机冷却与润滑系、发动机点火与起动系、汽车传动系、汽车行驶系、汽车转向系、汽车制动系、汽车车身、汽车电气设备、新能源汽车等,内容涉及面广,充分体现了汽车新技术的应用。

本书适合普通高等教育汽车运用技术、汽车服务工程、汽车检测与维修技术、汽车技术服务与营销、汽车制造与装配技术等相关专业使用,也可以作为成人高等教育、汽车技术培训等相关课程的教材使用。

图书在版编目(CIP)数据

汽车构造 / 李春明主编. —2版. —北京:机械工业出版社, 2018.1

普通高等教育“十三五”汽车类规划教材

ISBN 978-7-111-58557-2

I. ①汽… II. ①李… III. ①汽车-构造-高等学校-教材 IV. ①U463

中国版本图书馆CIP数据核字(2017)第288282号

机械工业出版社(北京市百万庄大街22号 邮政编码100037)

策划编辑:何士娟 李军 责任编辑:何士娟 李军

责任校对:王延

封面设计:张静

责任印制:常天培

唐山三艺印务有限公司印刷

2018年2月第2版第1次印刷

184mm×260mm·18.75印张·444千字

0001—4000册

标准书号:ISBN 978-7-111-58557-2

定价:49.00元

凡购本书,如有缺页、倒页、脱页,由本社发行部调换

电话服务

网络服务

服务咨询热线:010-88379833

机工官网:www.cmpbook.com

读者购书热线:010-88379649

机工官博:weibo.com/cmp1952

教育服务网:www.cmpedu.com

封面防伪标均为盗版

金书网:www.golden-book.com

前 言

“汽车构造”课程是汽车类专业的基础课，内容涉及面广，面对汽车新结构、新技术的不断发展，为适应我国汽车工业的发展，满足汽车类专业应用型人才培养的需要，我们在《汽车构造》第1版的基础上进行了修订。

本书按照普通高等教育汽车类专业应用型人才培养目标的要求编写，系统地介绍了现代汽车的基本结构和工作原理。内容包括汽车概述、发动机基本知识、曲柄连杆机构与配气机构、汽油机燃料供给系、柴油机燃料供给系、发动机冷却系与润滑系、发动机点火系与起动系、汽车传动系、汽车行驶系、汽车转向系、汽车制动系、汽车车身、汽车电气设备、新能源汽车。本次修订以汽车基本结构为基础，重点对内容进行了更新，增加了电子稳定程序控制系统、电子驻车制动系统、燃料电池电动汽车等内容，突出了市场上常见轿车的典型结构，并着重介绍了汽车新技术的应用。本书理论与实际结合紧密，图文力求简洁明要，深入浅出。

本书具有普遍适用性，适合普通高等教育汽车运用技术、汽车服务工程、汽车检测与维修技术、汽车技术服务与营销、汽车制造与装配技术等相关专业使用，也可以作为成人高等教育、汽车技术培训等相关课程的教材使用。

本书由工作在教学、培训一线的汽车专业教师与从事汽车生产、科研、维修服务的工程技术人员共同编写，主要有：李春明、王景晟、冯伟、赵宇、焦传君、张春英、张军、赵晓宛、孙雪梅、何英俊。全书由长春汽车工业高等专科学校李春明教授主编。

由于编者水平有限，书中不妥及疏漏之处难免，恳请读者提出宝贵意见。

编 者

2017年6月

目 录

前 言

第一章 汽车概述	1
第一节 汽车发展概况	1
第二节 汽车定义与分类	3
第三节 国产汽车编号规则	7
第四节 汽车主要技术参数	8
第五节 汽车的总体构造	9
思考题	10
第二章 发动机基本知识	11
第一节 发动机基本术语	11
第二节 四冲程发动机的工作原理与主要性能指标	12
第三节 发动机的总体构造	17
第四节 汽车发动机的种类与编号规则	18
思考题	20
第三章 曲柄连杆机构与配气机构	21
第一节 曲柄连杆机构	21
第二节 配气机构	42
思考题	57
第四章 汽油机燃料供给系	58
第一节 概述	58
第二节 汽油供给装置	60
第三节 空气供给与废气排出装置	66
第四节 电子控制装置	70
第五节 缸内直喷电子控制系统	78
第六节 汽油机的排放净化	80
思考题	85



第五章 柴油机燃料供给系	86
第一节 概述	86
第二节 喷油泵	91
第三节 电子控制柴油机喷射系统	104
第四节 柴油机的排放净化	108
思考题	112
第六章 发动机冷却系与润滑系	113
第一节 发动机冷却系	113
第二节 发动机润滑系	122
思考题	132
第七章 发动机点火系与起动系	133
第一节 汽油机点火系	133
第二节 发动机起动系	136
思考题	140
第八章 汽车传动系	141
第一节 概述	141
第二节 手动传动装置	144
第三节 自动传动装置	168
第四节 万向传动装置	179
第五节 驱动桥	184
思考题	191
第九章 汽车行驶系	192
第一节 行驶系的组成与功用	192
第二节 车架	193
第三节 车桥	195
第四节 车轮与轮胎	203
第五节 悬架	210
思考题	224
第十章 汽车转向系	225
第一节 概述	225
第二节 机械转向系	227
第三节 动力转向系	231



思考题·····	235
第十一章 汽车制动系 ·····	236
第一节 概述·····	236
第二节 液压制动系·····	238
第三节 气压制动系·····	248
第四节 制动防抱死系统·····	254
第五节 电子稳定程序控制系统·····	259
第六节 电子驻车制动系统·····	262
思考题·····	264
第十二章 汽车车身 ·····	265
第一节 概述·····	265
第二节 轿车车身·····	268
第三节 车门与座椅·····	269
思考题·····	271
第十三章 汽车电气设备 ·····	272
第一节 电源系统·····	272
第二节 照明与信号系统·····	275
第三节 仪表与警报系统·····	279
第四节 汽车空调系统·····	281
思考题·····	282
第十四章 新能源汽车 ·····	283
第一节 纯电动汽车·····	283
第二节 混合动力汽车·····	286
第三节 燃料电池电动汽车·····	289
思考题·····	291
参考文献 ·····	292

第一章

汽车概述

第一节 汽车发展概况

1886年1月29日，德国人卡尔·本茨发明了世界上第一辆汽车，如图1-1所示，是将一台0.65kW的单缸汽油发动机装在一辆三轮车上。

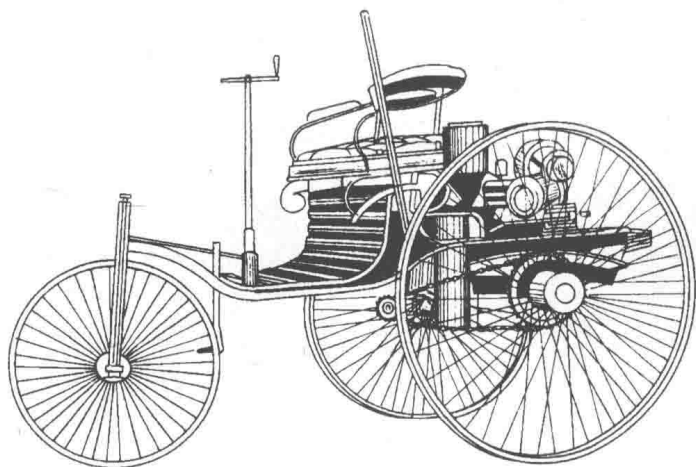


图1-1 世界上第一辆汽车

1914年，美国福特汽车公司安装了世界第一条汽车装配流水线，带来了汽车工业史上的第一次变革。

在汽车问世一百多年来，汽车工业从无到有、迅猛发展，汽车技术日新月异，汽车产量大幅增加。目前，主要汽车生产国有中国、美国、日本、德国、韩国、法国、意大利、俄罗斯、加拿大、英国等。

中国第一辆汽车于1929年5月在沈阳问世，由张学良掌管的辽宁迫击炮厂制造。该车以美国“瑞雪”号整车为样车，发动机、后桥、电器和轮胎等均采用原车零件，其他零件为自己重新设计制造。直到中华人民共和国成立前，中国也只有有一些从事简单作业的汽车组装厂和汽车修理厂。



中华人民共和国成立后，党和政府决定发展自己的汽车工业。1953年7月第一汽车制造厂开始在长春兴建，1956年7月15日正式投产，生产出新中国第一辆解放CA10型载货汽车，如图1-2所示。1958年又生产出了我国第一辆轿车——东风牌轿车，后更名为红旗牌轿车，如图1-3所示。

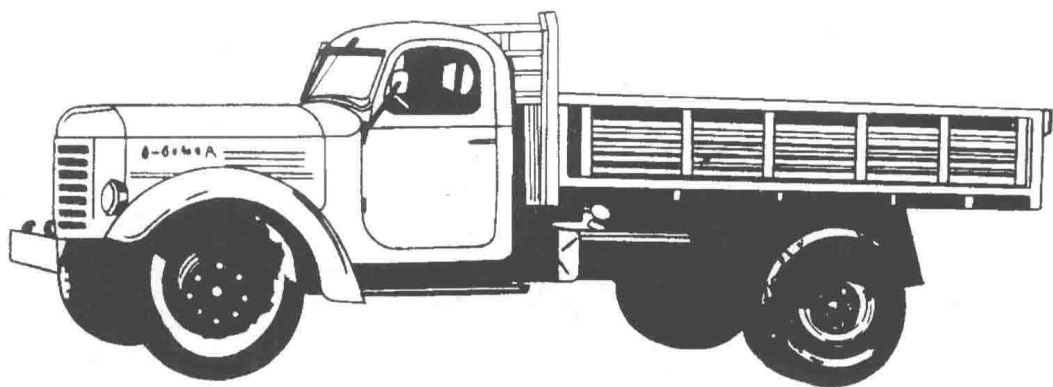


图1-2 中国第一辆解放CA10型载货汽车



图1-3 我国第一辆东风牌轿车（手绘图）

20世纪60~70年代，我国的汽车工业得到了长足的发展，相继建成了南京汽车制造厂、上海汽车制造厂、济南汽车制造厂、北京汽车制造厂、第二汽车制造厂、天津汽车制造厂等，使我国汽车的品种和产量得到进一步发展。

我国汽车产量从1992年首次突破100万辆以后，又经历了一段缓慢发展的时期，从1993~2000年用了将近8年时间，汽车年产量达到200万辆。进入21世纪后，我国的汽车工业终于走出了长期低迷发展的困境，步入了一个高速发展的新阶段。到2009年，汽车产销量突破1000万辆，成为世界第一大汽车消费国。图1-4为1995~2016年我国汽车销量情况。

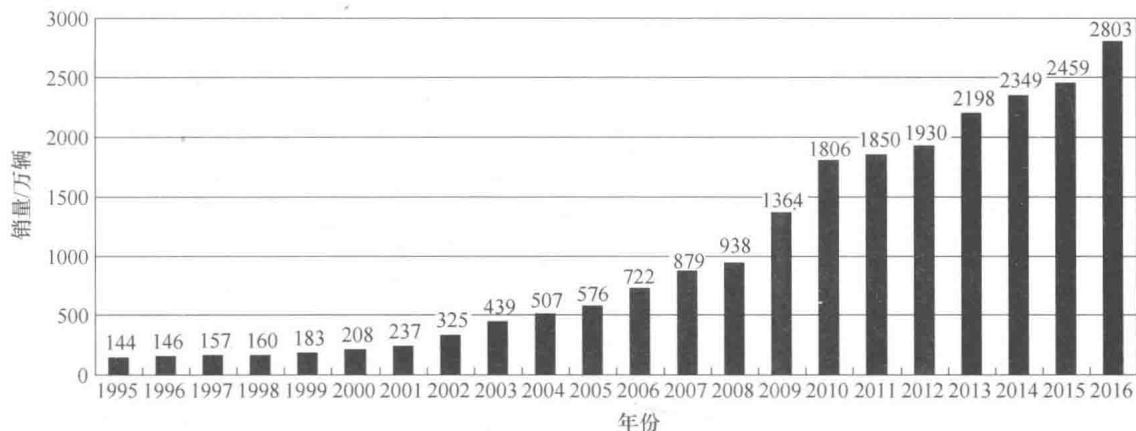


图 1-4 1995~2016 年我国汽车销量情况

目前,我国主要汽车生产企业有中国第一汽车集团公司、上海汽车工业(集团)公司、东风汽车集团公司、北京汽车工业集团总公司、长安汽车集团公司、广州汽车集团公司、奇瑞汽车集团公司、吉利汽车集团公司、江淮汽车集团公司等。

第二节 汽车定义与分类

一、汽车定义

汽车是指由动力驱动,具有四个或四个以上车轮的非轨道承载的车辆。主要用于:载运人员和/或货物;牵引载运人员和/或货物的车辆;特殊用途。

二、汽车分类

1. 按用途分类

汽车类型按用途分为乘用车和商用车,如图 1-5 所示。

1) 乘用车。在设计和技术特性上主要用于载运乘客及其随身行李和临时物品的汽车,包括驾驶人座位在内最多不超过 9 个座位。它也可以牵引一辆挂车。

2) 商用车。在设计和技术特性上用于运送人员和货物的汽车,并且可以牵引挂车。乘用车不包括在内。

中国汽车分类标准将汽车按用途分为以下 8 类。

(1) 轿车 具有 2~9 个座位(包括驾驶人座位)、用于载人及其随身物品的汽车。轿车可按发动机排量分级,如表 1-1 所示。

表 1-1 轿车的分级

类型	微型	普通型	中级	中高级	高级
发动机排量/L	<1.0	1.0~1.6	1.6~2.5	2.5~4.0	>4.0

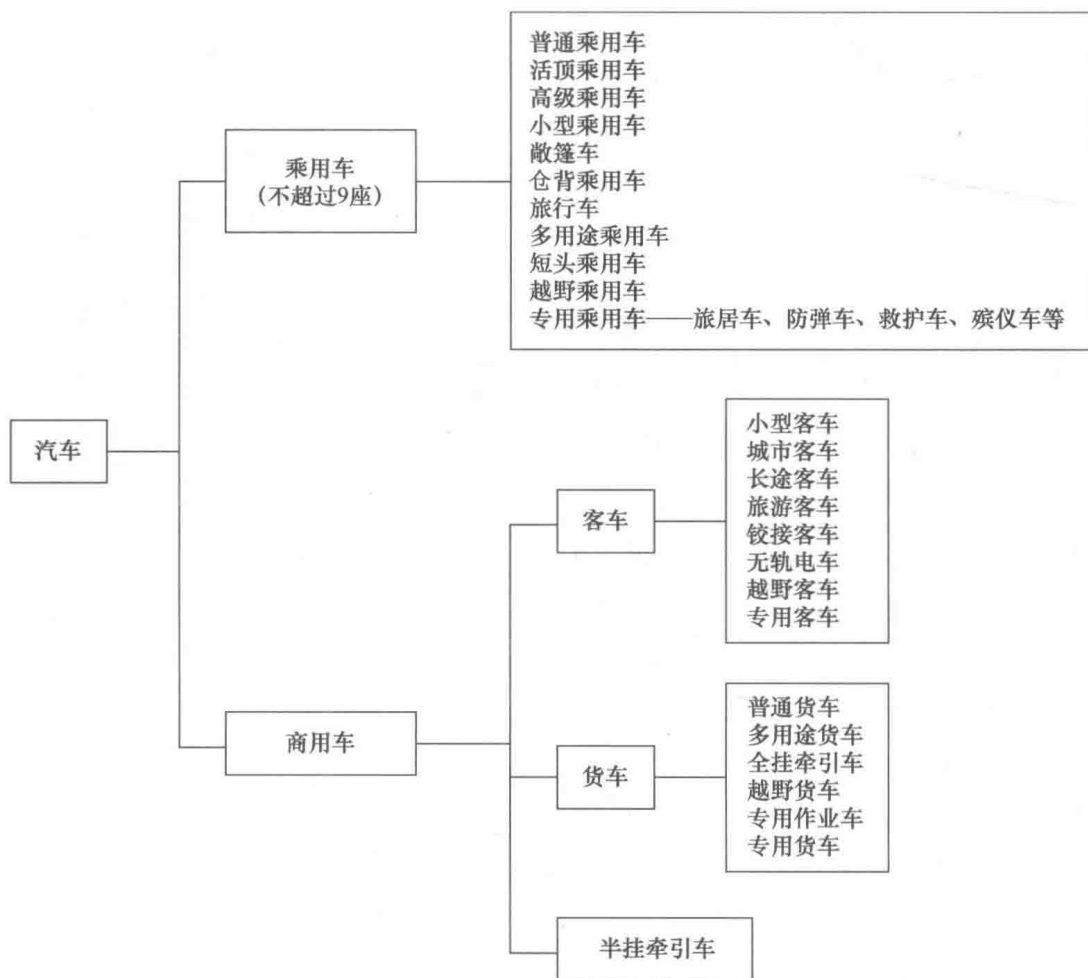


图 1-5 GB/T 3730.1—2001 对汽车类型的划分

(2) 客车 具有 9 个以上座位 (包括驾驶人座位)、用于载人及其行李的汽车。客车可分为单车和铰接式、单层和双层式客车等。客车可按车身长度分级, 如表 1-2 所示。

表 1-2 客车的分级

类型	微型	轻型	中型	大型	特大型
车身长度/m	<3.5	3.5~7	7~10	10~12	>12 (铰接式) 10~12 (双层)

(3) 载货汽车 载货汽车是用于运载各种货物、在驾驶室内可容纳 2~6 名乘员的汽车。载货汽车可按其总质量分级, 如表 1-3 所示。

表 1-3 载货汽车的分级

类型	微型	轻型	中型	重型
总质量/t	<1.8	1.8~6	6~14	>14



(4) 越野汽车 越野汽车是可用于非公路或无路地区行驶的、属于高通过性的汽车。越野汽车可以是轿车、客车、载货汽车或其他用途的汽车。常见的轮式越野汽车都装备越野轮胎并采用全轮驱动。越野汽车可按其总质量分级,如表 1-4 所示。

表 1-4 越野汽车的分级

类型	轻型	中型	重型
总质量/t	<5.0	5.0~13	>13

(5) 自卸汽车 自卸汽车是载货汽车中货箱能自动举升、货箱栏板能自动打开并倾卸散装货物的汽车。它可大大减轻卸货的工作量,提高生产效率。主要用于工矿企业。

(6) 牵引汽车 专门或主要用于牵引挂车的汽车,分为半挂牵引汽车和全挂牵引汽车两种。半挂牵引汽车后部设有牵引座,用于牵引和支承挂车前端,如图 1-6 所示。全挂牵引汽车本身独立,带有货厢,其外形与载货汽车相似,但其长度和轴距较短,在其尾部设有拖钩、用来拖带挂车,如图 1-7 所示。牵引汽车都装有挂车的制动装置及挂车的电气接线板等。

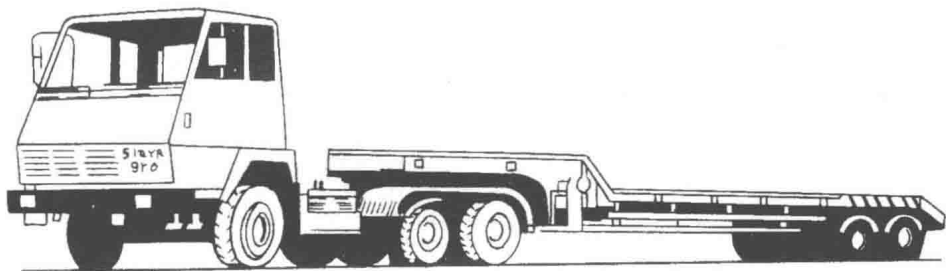


图 1-6 半挂牵引汽车及挂车

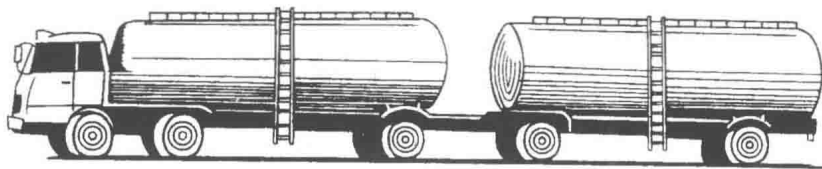


图 1-7 全挂牵引汽车及挂车

(7) 专用汽车 专用汽车是用于完成特定作业任务的、根据特殊的使用要求设计或改装而成的汽车,其种类很多,如冷藏车、集装箱车、售货车、检阅车、起重机车、混凝土搅拌车、公安消防车、救护车等。

(8) 半挂车 半挂车是指由半挂牵引车牵引、其部分质量由牵引车承受的挂车。按厂定最大总质量分级,如表 1-5 所示。

表 1-5 半挂车的分级

类型	轻型	中型	重型	超重型
总质量/t	<7.1	7.1~19.5	19.5~34	>34



2. 按动力装置分类

汽车按动力装置可分为汽油发动机汽车、柴油发动机汽车、混合动力汽车、电动汽车、燃料电池复合动力汽车，如图 1-8 所示。

1) 汽油发动机汽车。汽油发动机产生高功率，外形紧凑，广泛用于轿车。

2) 柴油发动机汽车。柴油发动机产生大力矩，燃油经济性能好，广泛用于商用车和多功能运动 (SUV) 车。

3) 混合动力汽车。这种类型的汽车装备不同类型的驱动动力，如汽油发动机和电动机。工作时，根据工况需要通过油驱 (发动机供能) 与电驱 (电池功能) 方式的转换或组合，实现两种动力类型的最佳利用，可以提高效能，减少废气排放和节约燃料。

4) 电动汽车 (EV)。电动汽车使用电池电源运行电动机，而不是使用燃油，但电池需要充电。它的优点是工作时无废气排放和低噪声。

5) 燃料电池复合动力汽车 (FCHV)。此类型汽车使用的电能来自氢燃料与空气中氧的反应，此反应生成水。它被认为是低污染车辆的最终形式，预计将成为下一代的驱动动力。

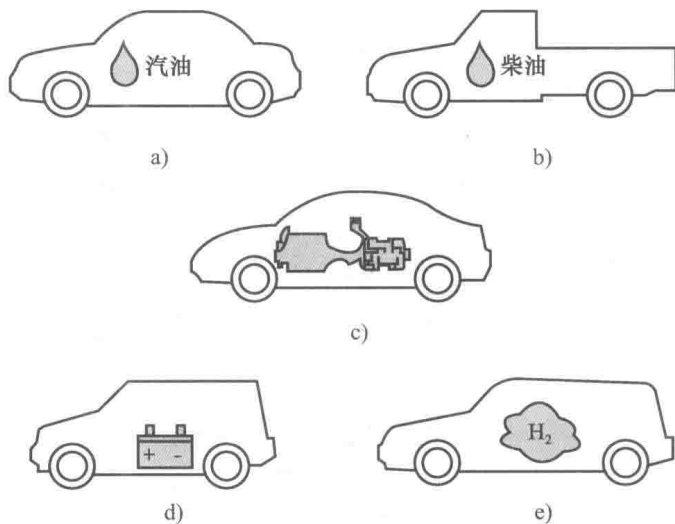


图 1-8 汽车动力装置

a) 汽油发动机汽车 b) 柴油发动机汽车 c) 混合动力汽车 d) 电动汽车 e) 燃料电池复合动力汽车

3. 按照发动机和驱动桥在汽车上的位置分类

发动机和驱动桥在汽车上的位置如图 1-9 所示。

1) FF (发动机前置/前轮驱动车辆)。由于 FF 车辆没有传动轴，结构简单，常见于小轿车。

2) FR (发动机前置/后轮驱动车辆)。由于 FR 车辆有很好的重平衡，故其控制性和稳定性很好，常见于货车和一些高档轿车。

3) RR (发动机后置/后轮驱动车辆)。常见于大客车，车内空间便于布置，车内噪声小。

4) MR (发动机中置/后轮驱动车辆)。由于 MR 车辆在前桥和后桥上有很好的重平衡，故其控制性很好。

5) 4WD (四轮驱动)。四轮驱动车可以以稳定的方式在很差的状况下行驶，越野性能好。

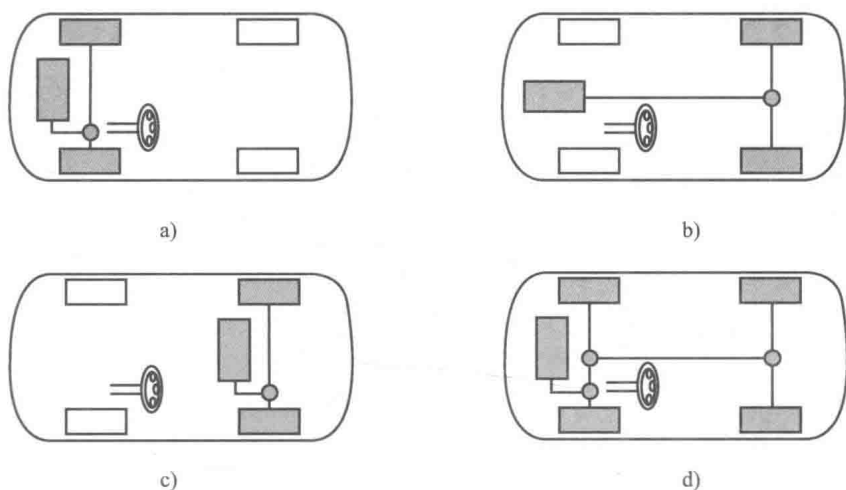


图 1-9 发动机和驱动桥在汽车上的位置
 a) FF (发动机前置/前轮驱动车辆) b) FR (发动机前置/后轮驱动车辆)
 c) MR (发动机中置/后轮驱动车辆) d) 4WD (四轮驱动)

第三节 国产汽车编号规则

1988 年我国颁布了国家标准 GB 9417—1988 《汽车产品编号规则》，该标准规定国产汽车型号由汉语拼音字母和阿拉伯数字组成。包括首部、中部、尾部三部分内容，如图 1-10 所示。



图 1-10 汽车编号组成

a—企业名称代号 b—车辆类别代号 c—主参数代号 d—产品序号 e—企业自定代号

首部由两个汉语拼音字母组成，是企业名称代号。例如，CA 代表中国第一汽车集团公司；BJ 代表北京汽车公司等。

中部由四位阿拉伯数字组成。左起首位数字表示汽车类型；中间两位数字是汽车的主要特征参数；末位是产品的生产序号，详见表 1-6。

表 1-6 汽车编号中部的四位阿拉伯数字代号的含义

首位数字表示汽车类型		中间两位数字表示各类汽车的主要特征参数	末位数字表示企业自定产品序号
载货汽车	1	表示汽车总质量 (t) 的数值； 当汽车总质量小于 10t 时，前面以“0”占位 当汽车总质量大于 100t 时，允许用 3 位数字	以 0, 1, 2, … 依次排列
越野汽车	2		
自卸汽车	3		



续表

首位数字表示汽车类型		中间两位数字表示各类汽车的主要特征参数	末位数字表示企业自定产品序号
牵引汽车	4	—	以 0, 1, 2, ... 依次排列
专用汽车	5		
客 车	6	表示汽车的总长度以 0.1m 为计算单位的数值 当汽车总长度大于 10m 时, 计算单位为 m	
轿 车	7	表示发动机的工作容积以 0.1L 为计算单位的数值	
	8	(空)	
半挂车及专用半挂车	9	表示汽车的总质量 (t) 的数值; 当汽车总质量小于 10t 时, 前面以 “0” 占位 当汽车总质量大于 100t 时, 允许用 3 位数字	

尾部分为两部分：前部分由汉语拼音字母组成，表示专用汽车分类代号，例如，X 代表厢式汽车；G 代表罐式汽车；C 代表仓栅式汽车等。后部分为企业自定代号。当同一种汽车结构略有变化需加以区别时，可用汉语拼音字母或数字表示，位数由企业自定。基本型汽车一般没有尾部。

第四节 汽车主要技术参数

为了说明汽车的主要性能与结构，经常使用一些参数来进行表示，汽车的结构参数参见图 1-11。

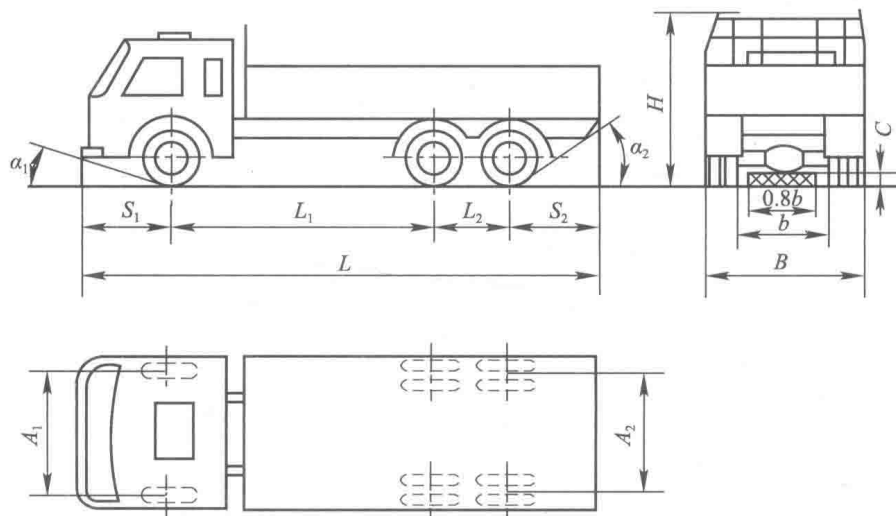


图 1-11 汽车主要结构参数

1) 整车装备质量：汽车完全装备好的质量 (kg，以下各质量参数相同)，是指完整的发动机、底盘、车身、全部电气设备和车辆正常行驶所需要的辅助设备 (包括加足燃料、润滑



油及冷却液，随车工具等）的质量之和。

2) 最大总质量：汽车满载时的质量。

3) 最大装载质量：最大总质量和整车装备质量之差。

4) 最大轴载质量：汽车单轴所承载的最大总质量。

5) 车长 (L)：垂直于车辆纵向对称平面并分别抵靠在汽车前、后最外端突出部位的两垂直面间的距离 (mm，以下各尺寸参数同)。

6) 车宽 (B)：平行于车辆纵向对称平面并分别抵靠车辆两侧最外固定突出部位（除后视镜、侧面标志灯、方位灯、转向指示灯等）的两平面之间的距离。

7) 车高 (H)：车辆最高点与车辆支撑平面之间的距离。

8) 轴距 (L_1 、 L_2)：汽车前后轴中心线的水平距离。

9) 轮距 (A_1 、 A_2)：在支撑平面上，同轴左右车轮两轨迹中心间的距离（轴两端为双轮时，为左右两条双轨迹的中间的距离）。

10) 前悬 (S_1)：在直线行驶位置时，汽车前端刚性固定件的最前点到通过两前轮轴线的垂面间的距离。

11) 后悬 (S_2)：汽车后端刚性固定件的最后点到通过最后车轮轴线的垂面间的距离。

12) 最小离地间隙 (C)：满载时，车辆支撑平面与车辆最低点之间的距离。

13) 接近角 (α_1)：汽车前端突出点向前轮引的切线与地面的夹角 ($^\circ$)。

14) 离去角 (α_2)：汽车后端突出点向后轮引的切线与地面的夹角 ($^\circ$)。

15) 转弯直径：转向盘转到极限位置，外侧转向轮的中心平面在车辆支撑面上的轨迹圆直径 (mm)。

16) 最高车速：汽车在平坦公路上行驶时能达到的最高速度 (km/h)。

17) 最大爬坡度：汽车满载时的最大爬坡能力 (%)。

18) 平均燃料消耗量：汽车在公路上行驶时平均的燃料消耗量 (L/100km)。

第五节 汽车的总体构造

汽车通常由发动机、底盘（传动装置、行驶和控制装置）、车身和电气设备等部分组成。图 1-12 为奥迪 A4 四轮驱动轿车的总体构造。

1. 发动机

发动机是汽车的动力装置，其作用是使供入其中的燃料燃烧而发出动力。一般汽车都采用往复式内燃机，它由曲柄连杆机构、配气机构、燃料供给系、冷却系、润滑系、点火系（汽油发动机用）和启动系组成。

2. 底盘

1) 传动装置。传动装置是将发动机输出的动力传给驱动车轮的装置，它包括离合器、变速器、传动轴、驱动桥、主减速器、差速器等部件。

2) 行驶和控制装置。行驶和控制装置是将汽车各总成及部件连接成一个整体、起到支撑全车并保证汽车正常行驶的装置，它包括悬架、转向器、制动器、车轮等部件。

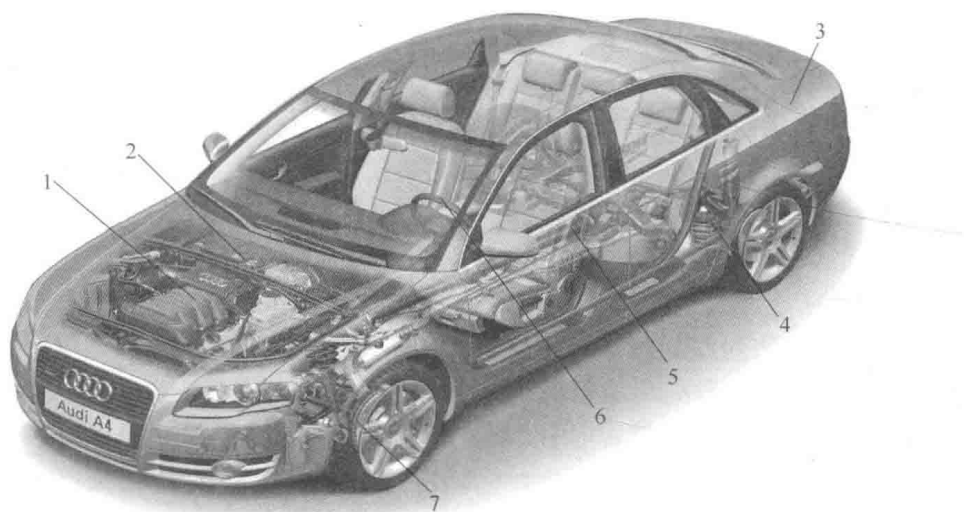


图 1-12 四轮驱动轿车的总体构造

1—发动机 2—蓄电池 3—车身 4—悬架 5—传动轴 6—转向盘 7—制动器

3. 车身

车身是形成驾驶人和乘客乘坐空间的装置，也是存放行李等物品的工具，因此要求它既要为驾驶人提供方便的操作条件，又要为乘客提供舒适的环境；既要保护全体乘员的安全，又要保证货物完好无损，也就是说，车身既是保安部件又是承载部件。在现代汽车中，它又是技术与艺术有机结合的艺术品。轿车车身由本体、内外装饰和车身附件等组成。

4. 电气设备

电气设备是汽车的重要组成部分，它由电源、发动机点火系（汽油机）和起动系、照明和信号装置、空调、仪表和报警系统以及辅助电器等组成。对于高级轿车，更多地采用了现代新技术，尤其是电子技术，如微处理机、中央计算机系统及各种人工智能装置等，从而显著地提高了汽车的性能。



思考题

1. 简述中国汽车工业的发展历程。
2. 汽车有哪些类型？请你举出三个以上不同类型的汽车编号，并解释其含义。
3. 汽车质量参数主要有哪些？是如何定义的？
4. 汽车由哪几部分构成？