



普通高等教育“十一五”国家级规划教材

(第二版)

港口水工建筑物

● 韩理安 主编
● 席与耀 主审

Gangkou
Shuigong
Jianzhuwu



人民交通出版社

China Communications Press



责任编辑 / 韩亚楠
美术编辑 / 孙立宁

ISBN 978-7-114-07212-3



9 787114 072123 >

定 价：49.00 元



普通高等教育“十一五”国家级规划教材

港口水工建筑物

主编：韩理安

- 韩理安 主编
- 席与耀 主审



人民交通出版社



内 容 提 要

本书是普通高等教育“十一五”国家级规划教材,在交通类专业“九五”规划教材《港口水工建筑物》(I)和(II)的基础上修编。全书共 11 章,主要内容包括码头概论、重力式码头、板桩码头、高桩码头、开敞式码头、斜坡码头与浮码头、码头附属设施、防波堤与护岸、修造船水工建筑物、港口水工建筑物抗震、港口水工结构数值模拟。

本书是高等院校港口航道与海岸工程专业本科生的必修课教材,也可作为其他土建类、水利类专业本科生选学“港口工程”方向的主选教材和从事港口建设的工程技术人员的参考书。

图书在版编目(CIP)数据

港口水工建筑物 / 韩理安主编. —北京: 人民交通出版社, 2008.10

ISBN 978 - 7 - 114 - 07212 - 3

I. 港… II. 韩… III. 港口建筑物: 水工建筑物 IV. U656

中国版本图书馆 CIP 数据核字 (2008) 第 081254 号

书 名: 港口水工建筑物 (第二版)

著 者: 韩理安

责任编辑: 韩亚楠

出版发行: 人民交通出版社

地 址: (100011) 北京市朝阳区安定门外外馆斜街 3 号

网 址: <http://www.ccpres.com.cn>

销售电话: (010) 59757969, 59757973

总 经 销: 北京中交盛世书刊有限公司

经 销: 各地新华书店

印 刷: 三河市吉祥印务有限公司

开 本: 787 × 1092 1/16

印 张: 25.75

字 数: 620 千

版 次: 2001 年 1 月 第 1 版 2008 年 10 月 第 2 版

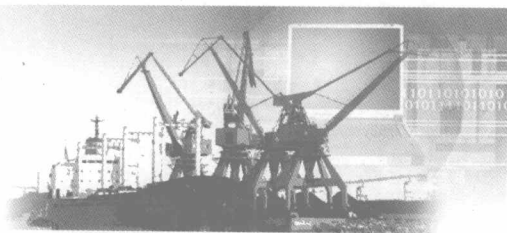
印 次: 2008 年 10 月 第 1 次印刷 总第 6 次印刷

书 号: ISBN 978-7-114-07212-3

定 价: 49.00 元

(如有印刷、装订质量问题的图书由本社负责调换)

前言 Qianyan

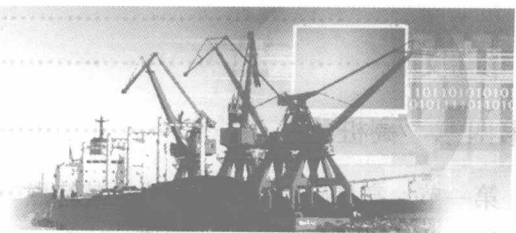


本书是普通高等教育“十一五”国家级规划教材,是在《港口水工建筑物》(I)和(II)的基础上进行了修订,并将其合为1册,整合了部分重复交叉内容,补充了常用的港口水工建筑物算例,使之更便于教学;而在反映扩充和提高内容的章节后加“*”号,与基本内容加以区别。港口航道与海岸工程专业和其他土建类、水利类专业本科生可以根据不同的教学要求,修读全部内容或基本内容。保留了第一版教材适应学生多样化需求的特点。本书在内容上尽可能反映港口工程结构中的新理论、新结构、新方法和新技术,并与现行的国家和行业标准相一致。与第一版教材相比,全书增加了遮帘式板桩结构、桩式柔性靠船设施、梳式防波堤、半圆形防波堤、加筋土岸壁、港口水工结构常用商用软件等反映港口工程建设新成果的内容。全书内容包括:码头概论、重力式码头、板桩码头、高桩码头、开敞式码头、斜坡码头与浮码头、码头附属设施、防波堤与护岸、修造船水工建筑物、港口水工建筑物抗震、港口水工结构数值模拟,共11章及4个附录。

本书由长沙理工大学韩理安教授主编。长沙理工大学赵利平教授和韩时琳副教授、河海大学王云球教授和鲁子爱教授、重庆交通大学许锡宾教授、大连理工大学胡立万教授、大连海事大学王春刚高级工程师参加了编写,其分工如下:韩理安教授编写绪论、第一章、第二章、附录二、附录三;赵利平教授编写第三章、第八章;韩时琳副教授编写第四章、第七章、附录一、附录四;王云球教授编写第五章、第十章;许锡宾教授编写第六章;胡立万教授和王春刚高级工程师合编第九章;鲁子爱教授编写第十一章。河海大学席与耀教授主审了全部书稿,并提出了许多宝贵意见,使本书内容有较大改进,特此致谢。同时也感谢书中所引用参考文献的各位作者。

由于我们水平有限,难免有不妥之处,尚希读者批评指正。

编者
2008年4月



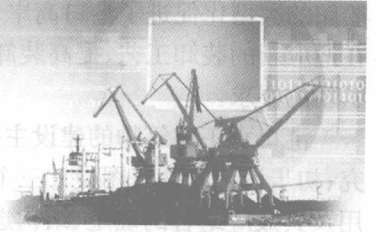
目录 Mulu

- 绪论 1
- 第一章 码头概论 3
 - 第一节 码头分类和组成 3
 - 第二节 码头结构上的作用及组合 6
 - 第三节 码头地面使用荷载 10
 - 第四节 船舶荷载 14
 - 第五节 其他荷载 17
 - 思考题 18
 - 参考文献 18
- 第二章 重力式码头 20
 - 第一节 重力式码头的结构形式及其特点 20
 - 第二节 重力式码头的一般构造 24
 - 第三节 重力式码头的基本计算 32
 - 第四节 方块码头 49
 - 第五节 沉箱码头 53
 - 第六节 扶壁码头* 58
 - 第七节 大直径圆筒码头* 61
 - 第八节 格形钢板桩码头* 66
 - 思考题 74
 - 参考文献 74
- 第三章 板桩码头 76
 - 第一节 板桩码头的结构形式及其特点 76
 - 第二节 板桩码头的构造 81
 - 第三节 单锚板桩码头的计算 87
 - 第四节 其他形式板桩码头的计算特点* 103

思考题	107
参考文献	108
第四章 高桩码头	109
第一节 高桩码头的结构形式及其特点	109
第二节 高桩码头的一般构造	116
第三节 高桩码头的结构布置	125
第四节 板梁式高桩码头的计算	131
第五节 其他形式高桩码头的计算特点*	152
第六节 高桩码头构件强度和整体稳定验算	156
思考题	160
参考文献	160
第五章 开敞式码头*	162
第一节 概述	162
第二节 引桥(或引堤)栈桥式码头与孤立墩式码头	163
第三节 高桩墩台和桩式柔性靠船设施	169
第四节 单点系泊码头	176
思考题	184
参考文献	184
第六章 斜坡码头和浮码头	185
第一节 斜坡码头	185
第二节 浮码头	193
思考题	201
参考文献	202
第七章 码头附属设施	203
第一节 防冲设备	203
第二节 系船设备	208
第三节 其他码头附属设施	211
思考题	217
参考文献	218
第八章 防波堤与护岸	219
第一节 概述	219
第二节 直立式防波堤	222
第三节 斜坡式防波堤	235
第四节 其他形式防波堤*	255

第五节 护岸工程*	262
思考题	271
参考文献	272
第九章 修造船水工建筑物*	273
第一节 概述	273
第二节 机械化滑道的类型与主要尺度	279
第三节 机械化滑道的基础形式及其计算	289
第四节 干船坞的组成、尺度与结构形式	297
第五节 干船坞结构的计算	306
思考题	321
参考文献	321
第十章 港口水工建筑物抗震*	323
第一节 概述	323
第二节 结构的地震反应及设计反应谱	328
第三节 地基和岸坡的抗震	335
第四节 地震作用	340
第五节 港口码头结构抗震设计要点	349
思考题	356
参考文献	357
第十一章 港口水工结构数值模拟*	358
第一节 概述	358
第二节 结构内力计算程序设计	360
第三节 建筑物稳定性计算程序设计	368
第四节 常用商务软件简介	371
思考题	378
参考文献	379
附录一 荷载标准值表	380
附录二 港口工程结构可靠度简介	384
附录三 弹性地基梁板的计算理论和方法	389
附录四 港口水工建筑物常用基本术语(中英文对照)	399

绪论



港口的基本功能是作为水陆联运的枢纽。港口水工建筑物是港口的重要组成部分,一般包括码头、防波堤、护岸、船台、滑道和船坞等。

码头是供船舶停靠、装卸货物和上下旅客的水工建筑物,它是港口的主要组成部分。防波堤主要是防御波浪对港口水域的侵袭,保证港口水域有平稳的水面,使船舶在港口安全停泊和进行装卸作业。护岸的作用是使港口或水域的岸边在波浪、冰、流的作用下不受破坏,从而保护岸上的建筑物、设备和农田等。船台、滑道和船坞是修造船水工建筑物,供船舶下水、上墩和修造之用。在港口组成中,不一定有上述的所有建筑物。例如,在有天然掩护的水域和河流中建设港口,可以不设防波堤;有的港口没有修造船水工建筑物,或根据岸坡情况不设护岸。港口水工建筑物的共同特点是:承受的作用复杂(包括波浪、潮汐、海流、冰凌、风、地震等自然力和使用、施工荷载),施工条件多变,建设周期长,投资较大。

建国初期,我国沿海只有6个主要港口,泊位233个,其中万吨级深水泊位只有61个,年吞吐量1000多万吨。近60年来,我国水运工程建设始终得到党和国家的重视和关怀。1973年周恩来总理代表党中央发出了“三年改变港口面貌”的号召,使我国港口、航道的建设进入了一个新时期。党的十一届三中全会以来,党的改革开放政策极大地促进了港口建设的步伐,使我国沿海主要港口在大型化、机械化和专业化方面步入了世界水平。到2006年底,全国港口(香港、澳门特别行政区及台湾省统计数据未包括在内)拥有生产用泊位35453个,其中万吨级及以上泊位1203个,10万吨级以上泊位89个;港口货物吞吐量达到55.70亿吨,全国已有7个港口的货物吞吐量超过2亿吨;上海港完成货物年吞吐量4.70亿吨,成为世界第一大港。

近60年来,依靠科技进步,水运交通基础设施的面貌产生了深刻变化。港口水工建筑物的结构形式也有了很大发展,由起初的短桩小跨、实体重型逐渐转变为采用长桩大跨、空心轻型和预制安装结构,并取得了一系列重大技术成就和具有国际水平的创新成果。重力式码头成功引进了大直径钢筋混凝土薄壁圆筒、格形钢板桩、开孔消浪沉箱结构;开发了具有我国特色的抛石基床水下夯实和爆炸密实方法;引进开发了水下深层水泥搅拌法(CDM),从而在软基上也能采用重力式结构。高桩码头在深水情况下成功采用了全直桩结构和依靠自身变形吸收船舶撞击能量的柔性靠船结构。随着板桩码头向大型化发展,其结构形式也有不少改进,除普通的拉杆式锚碇板桩外,采用了斜拉(顶)桩式板桩码头和遮帘式板桩码头。在防波堤方面,研究开发了爆破挤淤的软基处理技术和大空心率空心方块轻型斜坡堤;研究开发了削角直立堤、开孔消浪沉箱结构、环保型的梳式沉箱结构;研究开发了削角空心方块混合堤和桩基透空堤;引进、吸收、创新推广了半圆形结构混合堤。随着我国自然条件较好的海湾和海岸逐步开发,今后建港将更多地处于各种复杂条件下,或浪大流急,或海滩平缓,或地基土质松软;运输

船舶的大型化促进了港口离岸化和深水化,迫切需要适合深水大浪的新型码头结构形式;同时在适应新的装卸工艺、提高装卸效率、综合利用水资源等方面也对港口水工建筑物的建设提出了新的要求。

港口水工建筑物的建设主要分为设计和施工两个阶段,其中设计又可分为工程可行性研究、初步设计和施工图设计三个程序。本书主要介绍港口水工建筑物的设计,其内容包括:作用及其效应组合的确定、结构选型、结构布置与构造、建筑物的稳定及结构强度计算等。

长期以来,我国港口水工建筑物的结构设计采用以破损阶段概念为特征的定值极限状态法,而钢结构采用容许应力法。前者的安全系数 K 和后的容许应力 $[R]$ 主要根据经验确定。不同的结构没有度量安全度的统一尺度,也难以进行比较,其缺陷是明显的。进入 20 世纪 70 年代以来,国际上以概率理论为基础的结构极限状态设计方法进入了实用阶段,我国的《建筑工程结构可靠度设计统一标准》(GBJ 68—84)于 1984 年颁布,《港口工程结构可靠度设计统一标准》(GB 50158—92)也于 1993 年 4 月实施。现行的中华人民共和国行业标准规定港口水工建筑物结构设计采用以分项系数法表述的概率极限状态设计法,并将逐渐向直接采用概率极限状态方法过渡。结构极限状态分为承载能力极限状态和正常使用极限状态两类。当结构超过承载能力极限状态时,结构或构件丧失承载能力;超过正常使用极限状态时,结构或构件就不能满足适用性或耐久性的要求。

随着计算机技术的迅猛发展,工程设计中已广泛应用计算机。水运工程系统自 20 世纪 70 年代初开始应用计算机至今,已由初期的编制和应用单一功能、单一结构的数值计算程序,发展到能研制建立软件包、计算机辅助设计系统、计算机模拟试验和计算机自动控制系统。累计编制开发了数百个应用程序,其中 70% 以上属于设计方面,且大部分又归结于结构内力计算。目前对港口水工建筑物中采用各种计算假定、各种计算方法、各种结构形式的梁、板、桁架、排架差不多都有一些应用程序提供服务。三维空间问题的计算,程序的集成化、智能化,结构与介质的相互作用等问题的研究和应用正在进一步开展。过去由于计算条件的限制而不得不采用各种简化,现在可以采取较精确的方法,已成功开发了港口工程结构计算的一些商用软件。随着网络技术的发展,也提出了网络协同设计的发展思路。但我国水运工程系统的计算机应用水平总体上还不高,优化设计、工程数据库和规范库的建立等还有待进一步开发,以便赶上国际先进水平。

港口水工建筑物是港口工程的一项主体工程。本课程也是港口航道与海岸工程专业的一门主要专业课。学习本课程的目的是:掌握港口水工建筑物设计计算的基本理论和构造知识,为今后能顺利地从事港口水工建筑物的设计工作打下牢固的基础。本课程又是一门实践性很强的课程。搞好港口水工建筑物的设计,还需要结合其他课程(如土力学、水力学、水文学、建筑材料、材料力学、结构力学、钢筋混凝土结构和工程施工技术等课程)的有关知识,对港口水工建筑物的经济性、安全性、使用要求和施工条件等方面进行综合考虑,并通过实践性教学环节对计算、整理编写设计书、绘制施工图纸等基本技能进行训练。

第一章 码头概论

第一节 码头分类和组成

一、码头分类

码头可以按不同的方法分类。

1. 按平面布置分类

码头可分为顺岸式、突堤式、墩式等(图 1-1-1)。

顺岸式码头应用较为普遍,根据码头与岸的连接方式又可分为满堂式和引桥式两种[图 1-1-1a)]。满堂式码头与岸上场地沿码头全长连成一片,其前沿与后方的联系方便,装卸能力较大。引桥式码头用引桥将透空的顺岸码头与岸连接起来。突堤式码头主要应用于海港,又分为窄突堤码头和宽突堤码头两种[图 1-1-1b)]。前者沿宽度方向是一个整体结构,后者沿宽度方向的两侧为码头结构,码头结构中通过填筑构成码头地面。墩式码头为非连续结构,由靠船墩、系船墩、工作平台、引桥、人行桥组成[图 1-1-1c)]。墩台与岸用引桥连接,墩台之间用人行桥连接,船舶的系靠由系船墩和靠船墩承担,装卸作业在另设的工作平台上进行。对于不设引桥的墩式码头,一般又称岛式码头。墩式码头在开敞式码头的建设中应用较多,主要用来装卸石油。有的墩式码头不设工作平台,墩子既是系靠船设施,又在其上设置装卸机械(如固定装煤机)进行装卸作业[图 1-1-1d)]。

2. 按断面形式分类

码头可分为直立式、斜坡式、半直立式、半斜坡式和多级式等形式(图 1-1-2)。

直立式码头适用于水位变化不大的港口,如海岸港和河口港;对于水位差较小的河港及运河港也很适用。斜坡式码头适用于水位变化大的上、中游河港或水库港。由于直立式码头装卸效率高,其应用范围正逐步扩大。在水位差较大的中游河港,采用多层系缆或浮式系靠船设施的直立式码头日益增多。在水位差大且洪水期不长的上游河港也采用了多级式直立式码头,上级码头供洪水期使用;下级码头供枯水期或一般水位时使用,而在洪水期被淹没;各级码头可以在同一断面上,也可不在同一断面上;也有不分级直立式码头的建设实例。

半斜坡式码头用于枯水期较长而洪水期较短的山区河流。半直立式码头用于高水位时间较长,而低水位时间较短的水库港等。但后三种断面形式的码头应用较少。

3. 按结构形式分类

码头可分为重力式码头、板桩码头、高桩码头和混合式码头等(图 1-1-3)。

重力式码头是码头建筑物中分布较广、使用较多的一种结构形式。其工作特点是依靠结构本身及其上面填料的重力来保持结构自身的滑移稳定和倾覆稳定。由于自重力大,地基承

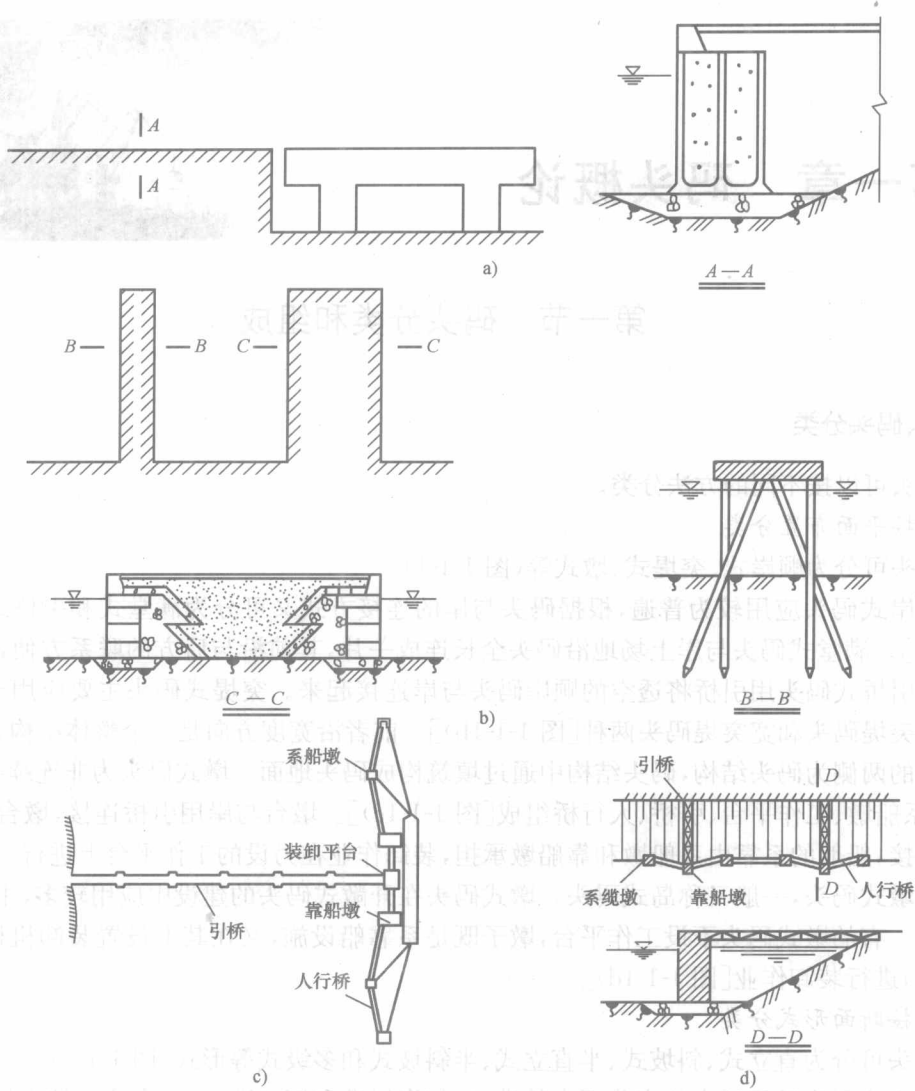


图 1-1-1 码头平面布置形式

a) 顺岸式; b) 突堤式; c) 墩式(有独立的工作平台); d) 墩式(无独立的工作平台)

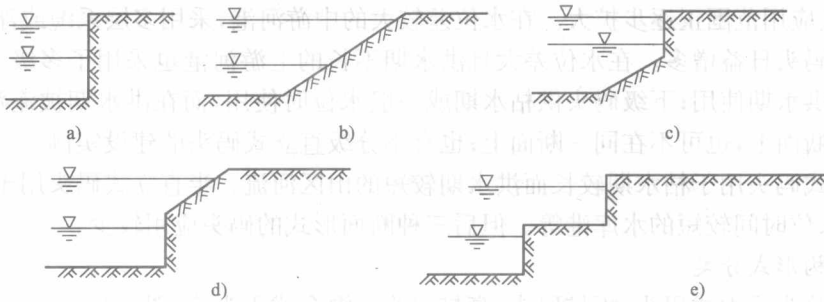


图 1-1-2 码头断面形式

a) 直立式; b) 斜坡式; c) 半直立式; d) 半斜坡式; e) 多级式

受的压力大,故重力式码头适用于较好的地基。它也是耐久性好和对超载、工艺变化适应能力最强的一种结构。板桩码头的工作特点是依靠板桩入土部分的侧向土抗力和安设在码头上的锚碇结构来维持其整体稳定。除特别坚硬或过于软弱的地基外,一般均可采用。高桩码头是在软弱地基上修建的一种主要结构形式,其工作特点是通过桩台将作用在码头上的荷载经桩基传给地基。除上述三种主要结构形式外,根据当地的地基、水文、材料、施工条件和码头使用要求等因素,也可采用各种不同形式的混合结构,如图 1-1-3d)所示的大型框架式码头,为透空的重力式结构。

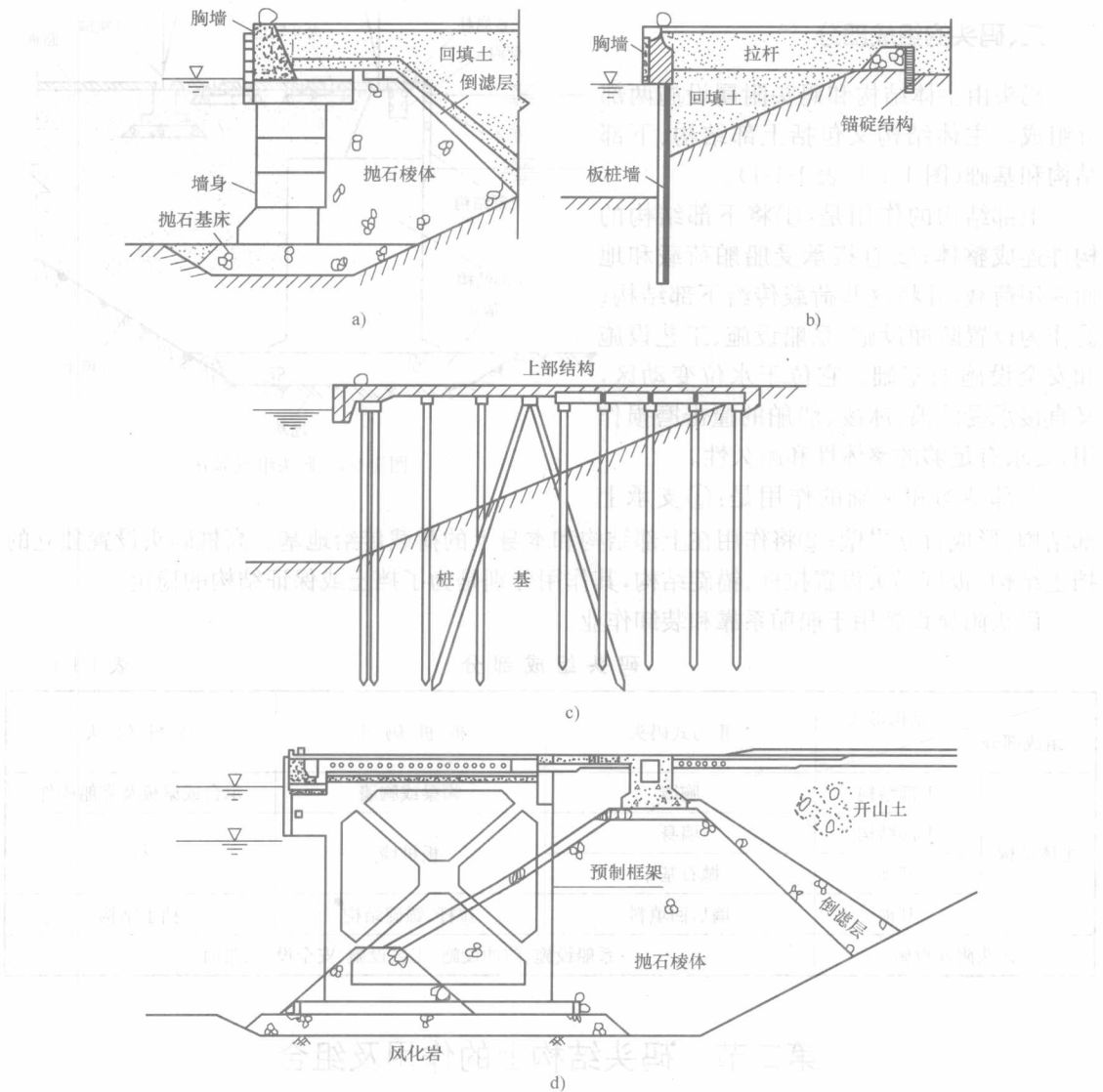


图 1-1-3 码头的结构形式

a)重力式;b)板桩式;c)高桩式;d)混合式

重力式码头、板桩码头和具有前板桩的高桩码头,码头前沿有连续的挡土结构,故又称为实体式码头。它们能承受较大的船舶和冰凌的撞击力,耐久性好,但码头前波浪反射较严重,其基本的计算荷载是水平土压力。一般的高桩码头和墩式码头的下部不连续,为透空式码头,其耐久性较差,但码头前波浪反射较轻。由于土压力没有作用在建筑物上(或数值不大),基本的计算荷载为使用荷载。

此外,还可按用途将码头分为货运码头、客运码头、工作船码头、渔码头、军用码头、修船码头等,货运码头还可按不同的货种和包装方式可分为件杂货码头、煤码头、油码头、集装箱码头等。

二、码头的组成部分

码头由主体结构和码头附属设施两部分组成。主体结构又包括上部结构、下部结构和基础(图 1-1-4、表 1-1-1)。

上部结构的作用是:①将下部结构的构件连成整体;②直接承受船舶荷载和地面使用荷载,并将这些荷载传给下部结构;③作为设置防冲设施、系船设施、工艺设施和安全设施的基础。它位于水位变动区,又直接承受波浪、冰凌、船舶的撞击磨损作用,要求有足够的整体性和耐久性。

下部结构和基础的作用是:①支承上部结构,形成直立岸壁;②将作用在上部结构和本身上的荷载传给地基。高桩码头设置独立的挡土结构,板桩码头设置拉杆、锚碇结构,其作用分别是为了挡土或保证结构的稳定。

码头附属设施用于船舶系靠和装卸作业。

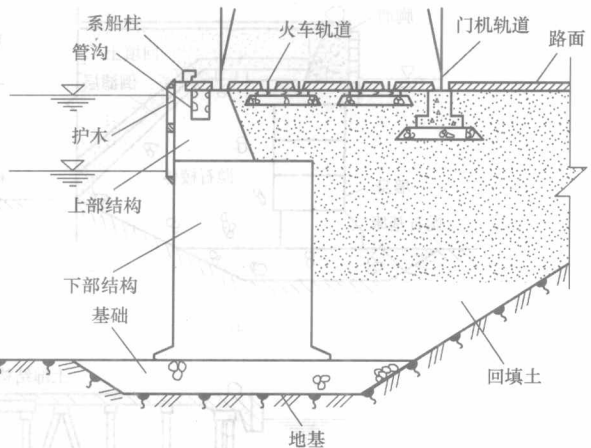


图 1-1-4 码头组成部分

码头组成部分

表 1-1-1

结构形式		重力式码头	板桩码头	高桩码头
组成部分	上部结构	胸墙	帽梁或胸墙	承台或梁板及靠船构件
	下部结构	墙身	板桩墙	桩
	基础	抛石基床		
	其他	墙后回填料	拉杆、锚碇结构	挡土结构
码头附属设施		系船设施、防冲设施、工艺设施、安全设施、路面		

第二节 码头结构上的作用及组合

施加在结构上的集中力和分布力,以及引起结构外加变形和约束变形的原因,总称为结构上的作用,分为直接作用和间接作用两种。集中力和分布力是直接作用,工程上习惯将它们称

为“荷载”。引起结构外加变形和约束变形的原因为间接作用,如地基沉降、混凝土收缩变形、温度变形等。本章所述的作用为直接作用。

一、作用的分类

码头结构上的作用可按时间的变异、空间位置的变化和结构的反应进行分类,分类的目的主要是作用效应组合的需要。

时间因素是作用概率模型确定中最基本的因素,按时间的变异可将作用分为永久作用、可变作用和偶然作用三种。在设计基准期内,其量值随时间的变化与平均值相比可忽略不计的作用称为永久作用,如自重力、预加应力、土重力及由永久作用引起的土压力等。在设计基准期内,其量值随时间变化与平均值相比不可忽略的作用称为可变作用,如堆货荷载、流动起重运输机械荷载、可变作用引起的土压力、船舶荷载、波浪力等。在设计基准期内,不一定出现,但一旦出现其量值很大且持续时间很短的作用称为偶然作用,如地震作用。按结构预期使用寿命规定的时间参数为设计基准期,《港口工程结构可靠度设计统一标准》(GB 50158—92)规定港口工程钢筋混凝土结构的设计基准期为50年。

按空间位置的变化将作用分为固定作用和自由作用两种。在结构上具有固定分布的作用称为固定作用,如结构自重力、固定设备自重力等。在结构的一定范围内可以任意分布的作用称为自由作用,如堆货、流动起重运输机械荷载等。

按结构的反应将作用分为静态作用和动态作用两种。加载过程中结构产生的加速度可以忽略不计的作用称为静态作用,如自重力、土压力等。加载过程中结构产生不可忽略的加速度的作用称为动态作用,如船舶撞击力、汽车荷载等。

二、作用组合和作用代表值的取值

为了使建筑物的设计经济合理,在设计基准期内有可能同时在码头建筑物上出现的作用分别按承载能力极限状态和正常使用极限状态考虑效应组合。对于承载能力极限状态可分为持久组合、短暂组合、偶然组合三种。持久组合是永久作用和持续时间较长的可变作用组成的作用效应组合,短暂组合是包括持续时间较短的可变作用所组成的作用效应组合,偶然组合是包含偶然作用所组成的作用效应组合。对于正常使用极限状态,分为持久状况和短暂情况,其中持久状况作用又分为短期效应(频遇)组合和长期效应(准永久)组合两种。

进行结构设计时,对于不同的极限状态和组合,在设计表达式中采用不同的作用代表值。作用的代表值分为标准值、频遇值和准永久值三种。标准值是作用的主要代表值。频遇值是代表作用在结构上时而出现的较大值。准永久值是代表作用在结构上经常出现的量值,它在设计基准期内具有较长的总持续期。

永久作用的代表值仅有标准值。可变作用的代表值有标准值、频遇值和准永久值。偶然作用的代表值一般根据观测和试验资料或工程经验综合分析确定。在港口工程结构设计中,设计水位也是一个相当重要、又比较复杂的问题。而可变作用代表值的取值和设计水位的考虑都与作用效应组合情况有关,见表1-2-1。

可变作用代表值的取值和计算水位 表 1-2-1

极限状态	组合情况		可变作用代表值的取值	计算水位	
				海港	河港
承载能力 极限状态	持久组合		主导可变作用取标准值;非主导可变作用取组合值(标准值乘以组合系数 ψ)	对极端高、低水位,设计高、低水位及其间的某一不利水位分别进行计算	对设计高、低水位及与地下水位相组合的某一不利水位,分别进行计算
	短暂组合		对由环境条件引起的可变作用,按有关结构规范的规定确定,其他作用取可能出现的最大值为标准值	对设计高、低水位分别进行计算	
	偶然组合		均按现行行业标准《水运工程抗震设计规范》(JTJ 225—98)中的有关规定执行		
正常使用 极限状态	持久 状况	短期 效应(频 遇)组合	取可变作用的频遇值(标准值乘以频遇值系数 ψ_1 , ψ_1 取0.8)	与承载能力极限状态相比,可不考虑极端水位	
		长期 效应(准 永久) 组合	取可变作用的准永久值(标准值乘以准永久值系数 ψ_2 , ψ_2 取0.6)		
	短暂状况		取标准值		

三、结构的设计状况和极限状态设计表达式

港口水工建筑物结构的设计状况分为持久状况、短暂状况和偶然状况。正常条件下,结构使用过程中的状况为持久状况,按承载能力极限状态的持久组合和正常使用极限状态的长期组合或短期组合分别进行设计。结构施工和安装等持续时间较短的状况为短暂状况,对此状况宜对承载能力极限状态的短暂组合进行设计,必要时可同时正常使用极限状态的短暂状况进行设计。在结构承受设防地震等持续时间很短的状况为偶然状况,应按承载能力极限状态的偶然组合进行设计。

1. 承载能力极限状态

其设计表达式为:

$$S_d \leq R_d \quad (1-2-1)$$

式中: S_d ——作用效应设计值,如法向应力、剪力和弯矩等的设计值;

R_d ——结构抗力设计值,如抗压、抗拉、抗剪和抗弯强度等的设计值。

S_d 的表达式与作用效应组合有关。

1) 持久组合

$$S_d = \gamma_0 [\gamma_G C_G G_K + \gamma_{Q1} C_{Q1} Q_{1K} + \psi (\sum_{i=2}^n \gamma_{Qi} C_{Qi} Q_{iK})] \quad (1-2-2)$$

式中: G_K 、 Q_{1K} 、 Q_{iK} ——分别为永久作用、主导可变作用和第 i 个非主导可变作用标准值;

C_G 、 C_{Q1} 、 C_{Qi} ——分别为永久作用、主导可变作用和第 i 个非主导可变作用的效应系数;

γ_G 、 γ_{Q1} 、 γ_{Qi} ——分别为永久作用、主导可变作用和第 i 个非主导可变作用分项系数，按表 1-2-2 取值；

ψ ——组合系数，取 0.7；

γ_0 ——结构重要性系数，按表 1-2-3 取值。

作用分项系数表 1-2-2

荷载名称	分项系数	荷载名称	分项系数	荷载名称	分项系数
永久荷载	1.2	起重机械荷载	1.5	船舶挤靠力	1.4
一般件杂货、集装箱荷载	1.4	运输机械荷载	1.4	船舶撞击力	1.5
五金钢铁荷载	1.5	铁路荷载	1.4	风荷载	1.4
散货荷载	1.5	汽车荷载	1.4	水流力	1.5
液力管道(含推力)荷载	1.4	缆车荷载	1.4	冰荷载	1.5
人群荷载	1.4	船舶系缆力	1.4		

注：①除有关规范另作规定外，作用分项系数均按本表采用；

②当两个可变作用完全相关时，其非主导可变作用应按主导可变作用考虑；

③当永久荷载产生的作用效应对结构有利时，分项系数的取值不大于 1.0。

港口工程结构的安全等级和结构重要性系数 γ_0 表 1-2-3

结构安全等级	一级	二级	三级
破坏后果	很严重	严重	不严重
结构重要性系数 γ_0	1.1	1.0	0.9

注：一般港口的主要建筑物宜采用二级。

2) 短暂组合

$$S_d = \gamma_G C_G G_K + \sum_{i=1}^n \gamma_{Qi} C_{Qi} Q_{iK} \quad (1-2-3)$$

式中： γ_{Qi} ——第 i 个可变作用分项系数，取值可按表 1-2-2 中所列数值减小 0.1；

其他符号意义同前。

3) 偶然组合

按《水运工程抗震设计规范》(JTJ 225—98)有关规定执行。

2. 正常使用极限状态

其设计表达式为：

$$S < R \quad (1-2-4)$$

式中： S ——作用效应设计值，如变形、裂缝宽度和沉降量等的设计值；

R ——限值，如规定的最大变形、裂缝宽度和沉降量等的设计值。

对正常使用极限状态，应分别考虑以下可能的作用效应组合：

(1) 持久状况的短期效应(频遇)组合：

$$S_s = S_{CK} + \psi_1 \sum S_{Q_{iK}} \quad (1-2-5)$$

(2) 持久状况的长期效应(准永久)组合：

$$S_l = S_{CK} + \psi_2 \sum S_{Q_{iK}} \quad (1-2-6)$$

(3) 短暂状况当需要考虑正常使用极限状态时的组合：