



普通高等教育“十一五”国家级规划教材
PUTONG GAODENG JIAOYU SHIYIWU GUOJIAJI GUIHUA JIAOCAI

DIANCHANG GUOLU YUANLI

电厂锅炉原理

(第二版)

丁立新 主 编
王金枝 程新华 王树群 副主编

Thermal Energy & Power

2



中国电力出版社

<http://jc.cepp.com.cn>

工程流体力学(第三版)
工程流体力学
高等工程流体力学
泵与风机(第四版)
泵与风机
工程热力学
工程传热学
计算流体力学与传热学
辐射介质传热
电站锅炉原理及计算
锅炉原理
电厂锅炉原理及设备(第三版)

电厂锅炉原理(第二版)

循环流化床锅炉设备及系统
大型汽轮机运行
汽轮发电机组振动与处理
单元机组运行(第二版)
燃气轮机与联合循环
热力发电厂(第二版)
热力发电厂(第三版)
动力工程概论
能源与环境系统工程概论
现代发电厂概论(第二版)
能源与动力装置基础
热能工程试验研究方法与技术
热工测量及仪表(第三版)
自动测量技术
电厂热工过程自动控制
电厂热工过程自动调节(第二版)
电厂自动控制系统
热工保护与顺序控制(第二版)
工程燃烧学
燃烧理论与应用
燃烧污染与环境保护
能源环境控制理论及治理技术
热动力设备排放污染及控制
能源与节能技术(第二版)
能源经济学
能源工程管理
能源与动力专业英语(第三版)
热控专业英语(第二版)
核能发电原理(第二版)
水利水电工程概论(第三版)
水电站水库运行与调度

孔 珑
杜广生
吴克启、舒朝辉
何 川、郭立君
安连锁
严家骥
许国良
陶文铨
刘 伟
岑可法
樊泉桂
叶江明

丁立新

朱皓强、芮新红
孙奉仲
李录平
牛卫东
姚秀平
郑体宽
叶 涛
付忠广
方梦祥、金 滔
文 锋
何国庚
岑可法
朱小良
丁轲轲
王建国
丁轲轲
张建华
王志祥
汪 军
徐明厚
邱建荣
岑可法
龚金科
黄素逸
黄素逸
任有中
阎维平
齐宪华等
马 进
田士豪
陈森林

ISBN 978-7-5083-7323-2



9 787508 373232 >

定价: 38.00元



普通高等教育“十一五”国家级规划教材
PUTONG GAODENG JIAOYU SHIYIWU GUOJIAJI GUIHUA JIAOCAI

TM621.2
5:2

要 索 容 内

DIANCHANG GUOLU YUANLI
电厂锅炉原理
(第二版)

主 编 丁立新
副主编 王金枝
程新华
王树群
编 写 胡志宏
主 审 许晋源
马春元

Thermal Energy & Power



中国电力出版社
<http://jc.cepp.com.cn>

内 容 提 要

本书为普通高等教育“十一五”国家级规划教材。本书紧密结合专业教学要求,以大型电厂煤粉锅炉为主干,全面系统地阐述了电厂锅炉的主要设备和工作原理。主要包括:锅炉的构成及工作过程;燃料特性及其燃烧计算;锅炉机组的热平衡;煤粉制备系统及设备;燃烧基本理论及燃烧设备;循环流化床锅炉的基本原理及特点、主要设备、运行特性;汽水系统中各受热面的结构、布置、主要运行问题;自然循环原理、强制流动锅炉原理及水动力特性;蒸汽净化;锅炉机组的布置及热力计算方法;锅炉运行;大型电厂锅炉的常规试验等。内容充分反映了我国电站锅炉的现状及国内外的新技术、新成果。

本书作为高等学校热能动力工程类专业“锅炉原理”课的教材,也可做为高职高专电力技术专业教材,并可供火力发电厂的工程技术人员参考使用。

图书在版编目(CIP)数据

电厂锅炉原理/丁立新主编. —2版. —北京:中国电力出版社, 2008

普通高等教育“十一五”国家级规划教材

ISBN 978 - 7 - 5083 - 7323 - 2

I. 电… II. 丁… III. 火电厂—锅炉—高等学校—教材
IV. TM621. 2

中国版本图书馆CIP数据核字(2008)第077309号

中国电力出版社出版、发行

(北京三里河路6号 100044 <http://jc.cepp.com.cn>)

汇鑫印务有限公司印刷

各地新华书店经售

*

2006年8月第一版

2008年7月第二版 2008年7月北京第三次印刷

787毫米×1092毫米 16开本 23.75印张 580千字

定价 38.00元

敬告读者

本书封面贴有防伪标签,加热后中心图案消失
本书如有印装质量问题,我社发行部负责退换

版 权 专 有 翻 印 必 究

序

本书内容精练,覆盖了大型电厂锅炉的原理、结构和运行,更注意到现代化机组的特点。对于行业内深为关切的锅炉结构,叙述完整而细致。这些内容对于运行维护人员十分宝贵,同时这样培养出来的学生上岗后就能迅速担当起技术工作。

在教学中处理好理论与实际的关系又是一个重要问题。全日制学生正当青年,这是人生中学习效率最高的年华。在学习本书时望能理论联系实际。许多火力发电厂运行中的常见故障,其道理关联到基础理论,如预热器密封,一旦失败,汽温和排烟温度乃至燃烧,都要恶化。如果学生通过思考和讨论弄明白了这些道理,那么他在这些方面不但掌握了理论,而且能运用理论去解决实际问题。

当前我国强调创新。电力工业需要与时俱进。在可持续发展战略的指引下,我国必将适应形势的变化,努力开发和掌握新型发电机组。但是不管是哪一种新型发电技术,发电机组中总会交织着各种物质流、能量流,乃至信息流,其运行和维护都要靠今天的青年学生去创新和掌握。本书所讲授的运行维护理论和知识也是他们将来为国家作出创新贡献所需的基础。

许晋源

2006年5月

前 言

本书为普通高等教育“十一五”国家级规划教材。

本书是针对高等学校热能动力类相关专业而编写的。本书的主要特点有：在全面系统地阐述了锅炉工作原理的基础上，突出教学内容的先进性和实用性，介绍了亚临界参数和超临界参数的锅炉设备、系统及其工作原理；燃料分析采用了最新国家标准，阐述了锅炉机组热平衡试验方法，重点介绍了单进单出、双进双出低速钢球磨煤机及各种中高速磨煤机的主要特点和典型的制粉系统，增加了循环流化床、“W”形火焰等新型燃烧技术；阐述了汽水系统本体设备的结构、布置、主要运行问题及自然循环、强制循环的工作原理和水动力特性；在取材方面，反映了我国大型电厂锅炉的现状，吸取了国内外锅炉方面科学研究的新成果和新技术；章节内容与题目更加鲜明化和具体化，每一章后添加了思考题，便于教学中掌握要点，宜于自学。

本书由山东电力研究院丁立新任主编，并负责全书的统稿。山东电力研究院王金枝、程新华和沈阳工程学院王树群任副主编。其中王金枝编写第一、二、三、六章；丁立新编写第四、七、十章；程新华编写第八、九、十一、十二章；王树群编写第五、十四章；胡志宏编写第十三章。

本书由西安交通大学许晋源教授、山东大学马春元教授主审。两位教授在百忙中详细审阅了全部书稿，提出了许多宝贵的意见和建议，详细而具体，使编者在修改过程中得益匪浅，在此表示由衷的感谢。

在本书编写过程中，得到了山东电力研究院郝卫东、王学同、吴晓武等同志的大力支持和帮助，在此向他们表示由衷的感谢。

由于编者水平所限，书中不足之处在所难免，恳请读者指正。

编 者

2008年3月

目 录

序

前言

第一章 绪论	1
第一节 电厂锅炉设备的基本构造和工作原理	1
第二节 锅炉的主要特性参数及型号	4
第三节 锅炉分类	6
第四节 锅炉的安全和经济指标	10
第五节 锅炉形式发展简介	12
思考题	16
第二章 锅炉燃料	17
第一节 煤的成分及性质	17
第二节 煤的特性	23
第三节 煤中某些成分对锅炉工作的影响	26
第四节 煤的分类	28
第五节 液体及气体燃料	31
思考题	32
第三章 燃烧计算与热平衡计算	33
第一节 燃烧所需空气量计算	33
第二节 燃烧产物计算	37
第三节 锅炉运行中烟气分析及其应用	40
第四节 空气、烟气焓的计算及温焓表	44
第五节 锅炉热平衡	47
第六节 锅炉热平衡试验方法	54
思考题	59
第四章 煤粉制备系统	60
第一节 煤粉的性质	60
第二节 煤的可磨性系数	62
第三节 磨煤设备及其特性	65
第四节 煤粉制备系统	78
第五节 煤粉制备系统的主要辅助设备	83
第六节 煤粉制备系统的选型	88
思考题	93

第五章 煤粉炉燃烧原理及燃烧设备	94
第一节 燃烧化学反应动力学基础	94
第二节 煤和煤粉的着火和燃烧	97
第三节 燃烧器和点火装置	105
第四节 煤粉炉炉膛	120
第五节 燃烧调整试验方法	132
思考题	138
第六章 循环流化床锅炉	140
第一节 循环流化床锅炉的工作原理和主要特点	140
第二节 循环流化床锅炉的主要设备	143
第三节 流态化的状态及特征	148
第四节 循环流化床锅炉排烟中有害物质的形成及控制	150
第五节 循环流化床锅炉冷态试验	154
第六节 循环流化床锅炉的点火启动与停运	157
第七节 循环流化床锅炉的运行特性	162
思考题	166
第七章 蒸发设备	168
第一节 概述	168
第二节 汽包	169
第三节 水冷壁	172
思考题	179
第八章 过热器及再热器	180
第一节 过热器和再热器的作用和工作特点	180
第二节 过热器和再热器的结构型式及汽温特性	181
第三节 热偏差	194
第四节 蒸汽温度的影响因素及调节	199
第五节 过热器、再热器的高温积灰与高温腐蚀	206
思考题	209
第九章 省煤器和空气预热器	210
第一节 尾部受热面概述	210
第二节 省煤器	211
第三节 空气预热器	216
第四节 尾部受热面的积灰、磨损和低温腐蚀	226
思考题	233
第十章 自然循环原理及计算	234
第一节 自然循环的基本原理	234
第二节 汽水两相流的流型和传热	235

第三节	汽水两相流的流动特性参数及管内压力降	239
第四节	自然水循环的可靠性指标	245
第五节	自然水循环的基本计算	248
第六节	自然水循环常见问题及防止	252
思考题		258
第十一章	强制流动锅炉及水动力特性	259
第一节	直流锅炉	259
第二节	控制循环锅炉	265
第三节	复合循环锅炉	268
第四节	强制流动锅炉蒸发受热面的水动力特性	272
第五节	超临界机组锅炉实例	282
思考题		284
第十二章	蒸汽净化和水工况	285
第一节	蒸汽品质及要求	285
第二节	蒸汽污染原因	286
第三节	汽水分离及蒸汽清洗装置	291
第四节	锅炉水质工况及处理	297
第五节	汽包内部装置示例	302
思考题		305
第十三章	锅炉热力计算和整体布置	306
第一节	炉膛传热计算	306
第二节	对流及半辐射受热面的热力计算	314
第三节	锅炉热力计算的程序和方法	330
第四节	锅炉整体布置及主要设计参数的选择	335
思考题		343
第十四章	锅炉运行	344
第一节	汽包锅炉的启动和停用	344
第二节	汽包锅炉运行特性和运行调节	351
第三节	直流锅炉的启动和停运	356
第四节	直流锅炉运行特性和调节	362
第五节	单元机组变压运行	366
思考题		369
参考文献		370

第一章 绪 论

第一节 电厂锅炉设备的基本构造和工作原理

一、火力发电厂的生产过程

火力发电厂是利用煤、石油或天然气等燃料发电的发电厂，它是目前世界上大多数国家包括我国在内生产电能的主要方式。火力发电厂的生产过程可简要地用图 1-1 表示。燃料送入锅炉 1 中燃烧，放出的热量将水加热并蒸发成饱和蒸汽，经进一步加热后成为具有一定压力和温度的过热蒸汽，过热蒸汽进入汽轮机 2 膨胀做功。高速汽流冲动汽轮机的转子旋转，带动同轴的发电机 3 转子旋转发电。在汽轮机中做完功的乏汽排入凝汽器 4，在其中被由循环水泵 11 提供的冷却水冷却而凝结成水，凝结水经凝结水泵 5 升压后进入低压加热器 6 加热再送至除氧器 7，然后再由给水泵 8 升压，经高压加热器 9 进一步加热后送回锅炉（给水泵后的凝结水称为给水）。送入锅炉的给水又继续重复上述循环过程。

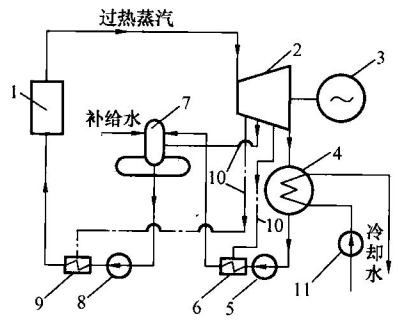


图 1-1 火力发电厂生产过程示意图
1—锅炉；2—汽轮机；3—发电机；4—凝汽器；5—凝结水泵；6—低压加热器；7—除氧器；8—给水泵；9—高压加热器；10—汽轮机抽汽管；11—循环水泵

由此看来，火力发电厂的生产过程，实质上是将一次能源（燃料的化学能）转化为二次能源（电能）的能量转化过程。整个过程可划分为三个阶段：第一阶段是在锅炉中将燃料的化学能转换为蒸汽热能；第二阶段是在汽轮机中将蒸汽的热能转换为机械能；第三阶段是在发电机中将机械能转换为电能。所以，电厂锅炉是火力发电厂三大主要设备之一。

现代电站锅炉就是将燃料燃烧，释放热量，并加热给水，以获得规定参数（汽温、汽压）和品质蒸汽的一种装置。

二、电厂锅炉设备的基本组成

锅炉设备由锅炉本体和辅助设备两大部分组成。图 1-2 为一典型燃煤锅炉的简图。下面，通过该图来介绍锅炉本体和辅助设备的组成。

（一）锅炉本体

锅炉本体是锅炉设备的主体，它包括“锅”本体和“炉”本体。

1. “锅”本体

“锅”即汽水系统，它的主要任务是吸收燃料燃烧放出的热量，使水蒸发并最后变成具有一定参数的过热蒸汽。它由省煤器、汽包、下降管、联箱、水冷壁、过热器、再热器等组成。

（1）省煤器。位于锅炉尾部烟道中，利用排烟余热加热给水，降低了排烟温度，提高效率，节约燃料。它通常由带鳍片（即肋片）的铸铁管组装而成，也可用钢管制作。

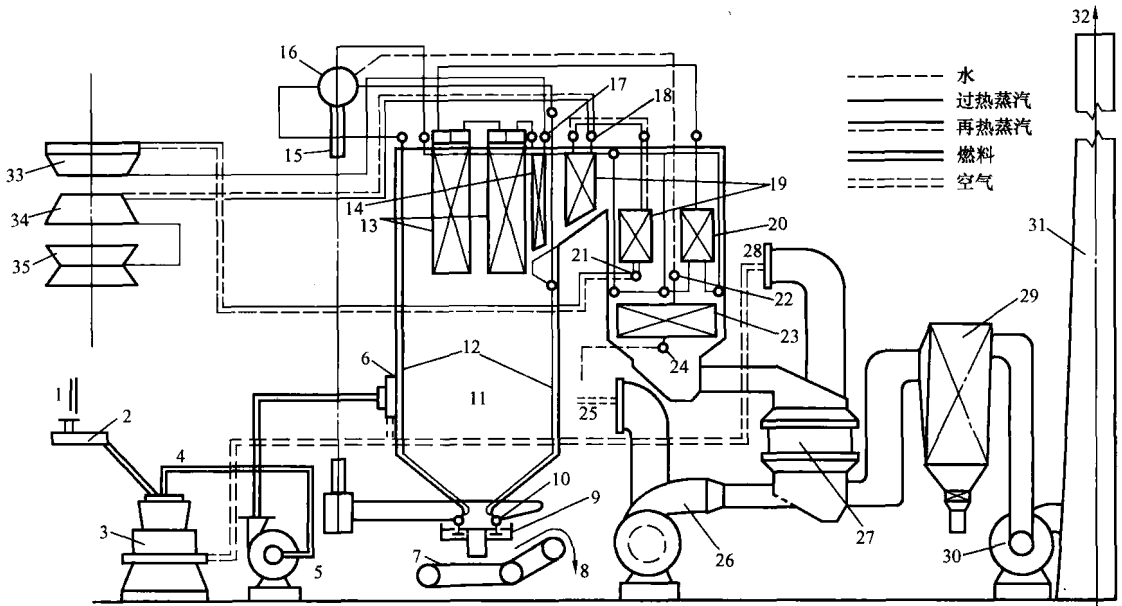


图 1-2 煤粉锅炉及其辅助系统示意图

- 1—原煤进口；2—给煤机；3—磨煤机；4—风粉混合物出口；5—排粉风机；6—燃烧器；7—排渣装置；
8—排渣；9—水封装置；10—下联箱；11—炉膛；12—水冷壁；13—屏式过热器；14—高温过热器；
15—下降管；16—汽包；17—过热器出口联箱；18—再热器出口联箱；19—再热器；20—低温过热器；
21—再热器进口联箱；22—省煤器出口联箱；23—省煤器；24—省煤器进口联箱；25—冷风进口；
26—送风机；27—空气预热器；28—热风出口；29—除尘器；30—引风机；31—烟囱；
32—排烟；33—汽轮机高压缸；34—汽轮机中压缸；35—汽轮机低压缸

(2) 汽包。位于锅炉顶部，是一个圆筒形的承压容器，其下部是水，上部是汽，它接受省煤器的来水。同时汽包与下降管、联箱、水冷壁共同组成水循环回路。水在水冷壁中吸热生成的饱和蒸汽也汇集于汽包再供给过热器。

(3) 下降管。水冷壁的供水管，其作用是把汽包中的水引入下联箱再分配到各水冷壁管中。通常大型电厂锅炉的下降管在炉外集中布置。

(4) 联箱。是一根直径较粗的管子，其作用是把下降管与水冷壁管连接在一起，以便起到汇集、混合、再分配工质的作用。

(5) 水冷壁。布置在锅炉炉膛四周炉墙上的蒸发受热面。饱和水在水冷壁管内吸收炉内高温火焰的辐射热量转变为汽水两相混合物。水冷壁通常采用外径为 45~60mm 的无缝钢管和内螺纹管，材料为 20 号优质锅炉钢 (20G)。

(6) 过热器。其作用是将汽包来的饱和蒸汽加热成为合格温度和压力的过热蒸汽。

(7) 再热器。主要作用是将汽轮机中做过部分功的蒸汽再次进行加热升温，然后再送往汽轮机中继续做功。过热器和再热器是锅炉中金属壁温最高的受热面，常采用耐高温的合金钢蛇形管。

2. “炉”本体

“炉”即燃烧系统，它的任务是使燃料在炉内良好地燃烧，放出热量。它由炉膛、烟道、燃烧器及空气预热器等组成。

(1) 炉膛。是一个由炉墙和四周水冷壁围成供燃料燃烧的空间。

(2) 燃烧器。是主要的燃烧设备。其作用是把燃料和燃烧所需空气以一定速度喷入炉内，使其在炉内良好地混合，以保证燃料着火和完全燃烧。

(3) 空气预热器。利用排烟余热加热入炉空气的装置，其整个结构为数量众多的钢管制成的管箱组合体，也可采用蓄热式的回转式空气预热器。燃烧所需的空气受到烟气加热，可改善燃烧条件。

(二) 辅助设备

辅助系统包括：燃料供应系统、煤粉制备系统、给水系统、通风系统、除灰除尘系统、水处理系统、测量和控制系统等七个辅助系统。各个辅助系统都配备有相应的附属设备和仪器仪表。

(1) 燃料供应系统。将燃料由煤场送到锅炉房，包括运输和装卸机械等。

(2) 煤粉制备系统。包括磨煤机、排粉机、粗粉和细粉分离器，以及煤粉输送管道。磨煤机将破碎后的原煤借助撞击、挤压、研磨等作用磨制成细粉，经粗粉分离器分离后合格的细粉由排粉机经燃烧器送入炉膛。

(3) 给水系统。由给水处理装置、水箱和给水泵等组成，水处理装置除去水中杂质，保证给水品质。处理后的锅炉给水借助给水泵提高压力，后经省煤器送入汽包。

(4) 通风系统。包括送风机、引风机和烟囱等，送风机将空气通过空气预热器加热后送往锅炉、引风机及烟囱，将炉子中排出的烟气送入大气中。

(5) 除灰除尘系统。除灰设备从锅炉中除去灰渣并送出电厂；除尘装置除去锅炉烟气中的飞灰，改善环境卫生。

(6) 汽、水管道系统。为了供应锅炉给水、输送蒸汽和排放污水而敷设的各种汽、水管道，如给水管、主蒸汽管和排污管等。

(7) 测量和控制系统。仪表及控制设备除了水位表、压力表和安全阀等装在锅炉本体上的监察仪表和安全附件外，还常装置有一系列指示、计算仪表和控制设备，如煤量计、蒸汽流量计、水表、温度计、风压计、排烟二氧化碳指示仪，以及烟、风闸门的远距操作和控制设备等。对于容量大、自动化程度较高的锅炉，还配置有给水、燃烧过程自动调节装置或计算机控制调节系统，以科学地监控锅炉运行。

三、锅炉设备的工作过程（工作原理）

锅炉的主要作用是将燃料在炉内燃烧放出的热量，通过布置的受热面传递给水产生蒸汽。简而言之，锅炉设备的工作主要包括燃料的燃烧、热量的传递、水的加热、蒸发、过热等几个过程。

现在，还以图 1-2 所示的锅炉设备为例，并把它的工作过程概括为两个系统来加以叙述。

1. 燃烧系统的工作过程

运输到火力发电厂的原煤，经过初步破碎和除铁、除木屑后，送入原煤斗，煤从原煤斗靠自重落下，经给煤机 2 进入磨煤机 3，磨制成合格的细粉，由预热的空气通过排粉风机 5 将磨好的煤粉经燃烧器 6 喷入炉膛 11 的空间中燃烧，燃料的化学能便转变成燃烧产物（烟气）的热能。高温烟气经炉膛进入水平烟道和尾部烟道，烟气在流动过程中，以不同的换热方式将热量传递给布置在锅炉中的各种受热面。在炉膛内主要以辐射换热的方式将热量传给布置在炉膛四周墙壁上的水冷壁 12（辐射受热面），在炉膛上部则以辐射和对流混合的半辐射方式传给屏式过热器 13，而在水平烟道和尾部烟道中主要以对流传热方式依次流过高温

过热器 14、再热器 19、低温过热器 20、省煤器 23 和空气预热器 27。此时烟气因对流放热已降温至 $110\sim 180^{\circ}\text{C}$ ，烟气中携带的飞灰，大部分由除尘器 29 除去，比较洁净的烟气最后由引风机 30 送往烟囱 31 排入大气中。

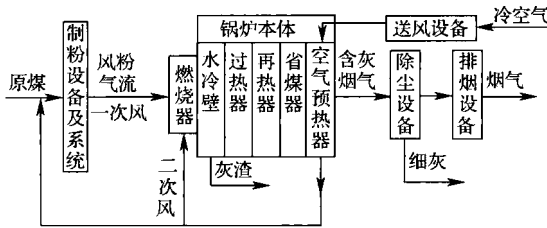


图 1-3 燃烧系统的工作流程图

由燃烧器送入炉膛的预热空气，是由送风机 26 将冷空气送入炉膛尾部的空气预热器 27 中，加热后才送进燃烧器的。通过空气预热器加热后的空气分为两路，一路是通过燃烧器直接送入炉膛，主要起混合、扰动、强化燃烧的作用，称为二次风。另一路则通过排粉风机 5 进入磨煤机中，将煤加热和干燥，便于磨制细粉，同时将磨制好的煤粉输送到燃烧器，送入炉膛，这股携带煤粉的空气称为一次风。锅炉燃烧系统的工作过程如图 1-3 所示。

2. 汽水系统的工作过程

给水由给水泵升压后，先送到省煤器 23 预热，在省煤器中，水自下而上流动，被从上而下流动的烟气加热。受热后进入汽包 16，然后汽包里的水沿着下降管 15 下降至水冷壁的下联箱 10，再进入水冷壁管中。饱和水在水冷壁中吸收辐射热量，部分变为水蒸气，汽水混合物上升进入汽包，汽包内装有汽水分离器，在汽包内部将汽水混合物中的汽水分离，水留在下部的水空间中，连同不断送入汽包的给水一起又下降，然后在水冷壁内吸热而上升，周而复始，形成水循环。从汽包分离出来的蒸汽，从汽包顶部引出，首先进入敷设在炉顶的顶棚管过热器，然后流经低温过热器 20、屏式过热器 13，到高温过热器 14，加热到额定温度后送至汽轮机中做功。对于高压以上的机组，通常还布置再热器 19，它的蒸汽来自经汽轮机高压缸做功后、温度和压力都降低了的排汽，排汽送到再热器中加热，然后再送回汽轮机的中、低压缸去继续做功。汽水系统的工作流程如图 1-4。

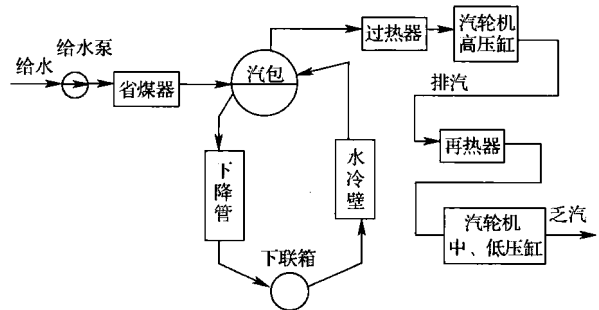


图 1-4 汽水系统的工作流程图

现代电站锅炉对给水和蒸汽品质都有较高的要求。当给水含有杂质，锅水的杂质浓度会随着锅水的不断汽化而升高。这些杂质会在蒸汽流过的受热面上沉积，使受热面结垢，传热恶化，严重时可能使管子过热烧坏。这些杂质也会溶解在蒸汽中，携带杂质的蒸汽进入汽轮机做功时，随压力降低，杂质析出沉积在通流部分，影响汽轮机的出力、效率和运行的安全性。因此，进入锅炉的给水必须预先处理，运行时也应监视给水和蒸汽的品质。

第二节 锅炉的主要特性参数及型号

一、锅炉的主要特性参数

锅炉的主要特性参数指锅炉容量、锅炉蒸汽参数和给水温度等。

1. 锅炉容量

锅炉容量即锅炉的蒸发量，是指锅炉每小时所产生的蒸汽量，用符号 D_e 表示，单位是 t/h (或 kg/s)。

对于大型锅炉，锅炉容量又分为额定蒸发量 (BRL) 和最大连续蒸发量 (BMCR) 两种。

蒸汽锅炉的额定蒸发量 (BRL) 是指在额定蒸汽参数、额定给水温度和燃用设计煤种，并保证热效率时所规定的蒸发量。

蒸汽锅炉的最大连续蒸发量 (BMCR) 是指在额定蒸汽参数、额定给水温度和燃用设计煤种时，长期连续运行时所能达到的最大蒸发量。

锅炉容量是说明产汽能力大小的特性数据。

2. 蒸汽参数

蒸汽锅炉额定蒸汽参数，是指锅炉出口处蒸汽的额定压力和额定温度。

额定蒸汽压力是指锅炉在规定的给水压力和负荷范围内，长期连续运行时应保证的出口蒸汽压力 (绝对压力)，用符号 p 表示，单位是 MPa。

额定蒸汽温度是指锅炉在规定的负荷范围内，在额定蒸汽压力和额定给水温度下，长期连续运行所必须保证的出口蒸汽温度，用符号 t 表示，单位是 $^{\circ}\text{C}$ 。对产生饱和蒸汽的锅炉来说，一般只标明蒸汽压力；对生产过热蒸汽的锅炉，则需标明蒸汽压力和温度。

对于装有再热器的现代电厂锅炉，锅炉的蒸汽参数除额定过热蒸汽参数外，还应包括额定再热蒸汽参数。

3. 给水温度

锅炉给水温度是指给水在省煤器入口处的温度。用符号 t_{gs} 表示，单位为 $^{\circ}\text{C}$ 。

按照我国制定的标准，我国电厂锅炉的蒸汽参数及容量系列如表 1-1 所示。

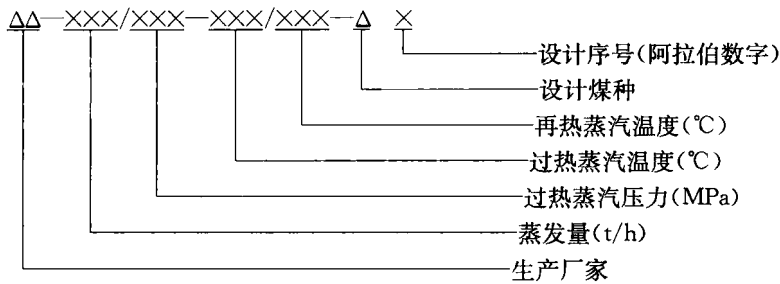
表 1-1 我国电厂锅炉的蒸汽参数及容量系列

参 数			最大连续蒸发量 (t/h)	发电功率 (MW)
蒸汽压力 (MPa)	蒸汽温度 ($^{\circ}\text{C}$)	给水温度 ($^{\circ}\text{C}$)		
2.5	400	105	20	3
3.9	450	145~155	35, 65	6, 12
		165~175	130	25
9.9	540	205~225	220, 410	50, 100
13.8	540/540	220~250	420, 670	125, 200
16.8	540/540	250~280	1025	300
17.5	540/540	260~290	1025, 2008	300, 600
25	545/545	260~290	1000, 2650	300, 800

注 蒸汽温度中的分子、分母分别为过热蒸汽温度和再热蒸汽温度。

二、锅炉型号

电厂锅炉的型号反映了锅炉的某些基本特征，我国锅炉目前采用三组或四组字母表示其型号。表示形式如下。



说明 (1) 型号说明: 第一组生产厂家是锅炉制造厂名称的汉语拼音缩写, HG 表示哈尔滨锅炉厂, SG 为上海锅炉厂, DG 为东方锅炉厂, WG 为武汉锅炉厂, BG 为北京锅炉厂;

(2) 如机组无再热器, 第三组省略。

例如: DG—670/13.7—540/540—5 型锅炉即表示东方锅炉厂制造, 容量为 670t/h, 过热蒸汽压力为 13.7MPa (表压), 温度为 540℃, 再热蒸汽温度为 540℃, 设计序号为第五次的锅炉。

第三节 锅炉分类

一、按锅炉的用途分类

锅炉按其用途可分为以下几种:

(1) 电厂锅炉。产生的蒸汽主要用于发电的锅炉。

(2) 工业锅炉。蒸汽主要用于工业企业生产工艺过程以及采暖和生活用的锅炉。按照我国标准规定, 工业锅炉的最大额定蒸汽压力为 2.45MPa (表压), 最大容量为 65t/h。

(3) 热水锅炉。产生热水供采暖、制冷和生活用的锅炉。

二、按锅炉容量分类

按锅炉容量的大小, 锅炉有大、中、小型之分, 但它们之间没有固定、明确的分界。随着我国电力工业的发展, 电站锅炉容量不断增大, 大中小型锅炉的分界容量便不断变化。从当前情况来看, 发电功率等于或大于 300MW 的锅炉才算是大型锅炉。

三、按锅炉的蒸汽压力分类

按照锅炉出口蒸汽压力, 可将锅炉分为低压锅炉 [出口蒸汽压力 (表压, 下同) 不大于 2.45MPa]、中压锅炉 (2.94~4.90MPa)、高压锅炉 (7.84~10.8MPa)、超高压锅炉 (11.8~14.7MPa)、亚临界压力锅炉 (15.7~19.6MPa)、超临界压力锅炉 (超过临界压力 22.1MPa)。

低压锅炉主要用于工业锅炉, 装机容量等于或大于 300MW 发电机组均采用亚临界压力和超临界压力的锅炉。

四、按锅炉的燃烧方式分类

1. 火床炉

固体燃料以一定厚度分布在炉排上进行燃烧的方式称为火床燃烧方式, 用火床燃烧方式来组织燃烧的锅炉称为火床炉。火床炉的工作特点是: 有一个固定的或可运动的炉排, 将块状的固体燃料送入炉内, 在炉排上形成固体燃料层, 空气从炉排上的通风孔隙穿过燃料层向上流动, 在高温下, 空气和燃料发生燃烧反应, 大部分燃料在炉排上形成火床燃烧, 只有少

数细小颗粒的固体燃料和燃烧生成的可燃气体在火床上的炉膛空间燃烧。燃料在炉排上燃烧生成的高温烟气也离开燃料层向上流动，进入炉膛。

火床炉有链条炉（见图 1-5）、推动炉排炉、双层炉排炉、人工炉等多种类型。其中链条炉是结构较完善、热效率较高、机械化程度较高的火床炉。但链条炉因其炉排结构复杂，体积庞大，金属消耗量较大，且其热效率不及煤粉炉高，不适应大容量锅炉发展的需要，故只用于容量为 1~65t/h 的锅炉中。

2. 室燃炉

燃料以粉状、雾状或气态随同空气喷入炉膛中，在整个炉内进行燃烧的方式称为火室燃烧方式，用火室燃烧方式来组织燃烧的锅炉称为室燃炉。其气体动力学特点是：粉状、雾状或气态的燃料颗粒随同空气—烟气流作连续的运动，燃料颗粒悬浮在空气—烟气流中，连续流过锅炉空间，并在悬浮状态下着火、燃烧，直至燃尽，所以火室燃烧方式也叫悬浮燃烧方式。煤粉炉、燃油锅炉和燃气锅炉都属于室燃炉，特别是煤粉炉，它是现代大中型电厂锅炉的主要形式，如图 1-2 所示。

3. 旋风炉

燃料和空气在高温的旋风筒内高速旋转，细小的燃料颗粒在旋风筒内悬浮燃烧，而较大燃料颗粒被甩向筒壁液态渣膜上进行燃烧的方式称为旋风燃烧方式，用旋风燃烧方式来组织燃烧的锅炉称为旋风炉。旋风炉有立式和卧式两种（见图 1-6）。美国常用卧式旋风炉，我国及前苏联则多用立式旋风炉，德国则用 KSG 立式旋风炉。旋风炉常采用液态排渣。由于旋风炉的负荷调节范围较小，而且不能快速启动和停炉，炉温也较高，NO_x 的排放量较煤粉炉大等原因，故在我国电厂中很少使用。

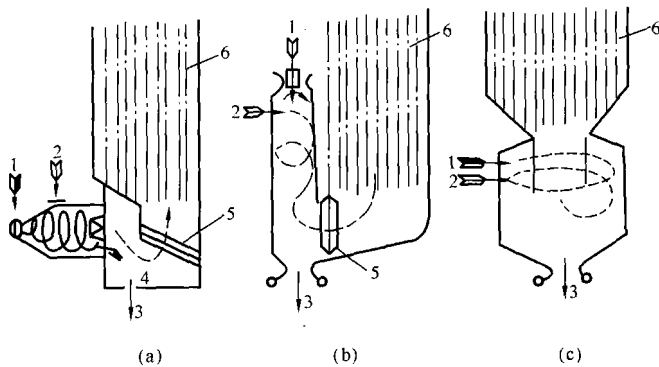


图 1-6 旋风炉结构示意图

(a) 卧式旋风炉；(b) BTH 立式旋风炉；(c) KSG 立式旋风炉

1—燃料；2—二次风；3—液态渣；4—燃尽室；

5—捕渣管束；6—冷却室

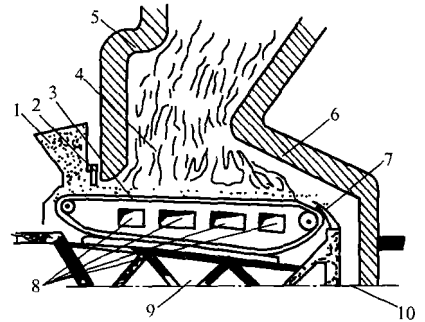


图 1-5 链条炉结构示意图

1—煤斗；2—煤闸门；3—链条炉排；4—炉膛；5—前拱；6—后拱；7—除渣板（俗称老鹰铁）；8—风室；9—灰斗；10—灰渣口

4. 流化床锅炉

流化床燃烧方式就是燃料颗粒在大于临界风速（由固定床转化为流化床的风速）的空气流速作用下，呈流化状态的燃烧方式，采用流化床燃烧方式的锅炉称为流化床锅炉。流化床燃烧是 20 世纪 60 年代发展起来的新型燃烧技术，30 多年来发展很快，应用范围已从中、小型的工业锅炉发展到较大型的电站锅炉。流化床燃烧技术本身也由第一代的鼓泡流化床发展到第二代的循环流化床。对于小型鼓泡流化床锅炉，碾碎成细小颗粒的燃料从其前墙由给煤机通过给煤口送入床内，床内布置倾斜（或垂直）的埋管蒸发受热面，空气由风室通过床下的布风板送入床层，将燃料颗粒吹起。吹起的燃料颗粒上升到一定高度，在重力作用下又落下，再由空

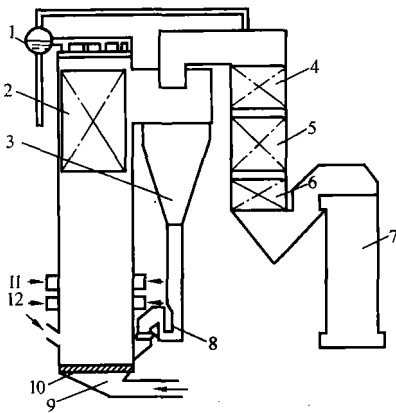


图 1-7 阿斯龙公司的 Pyroflow 循环流化床锅炉

- 1—汽包；2—屏式过热器；3—旋风分离器；
- 4—高温过热器；5—低温过热器；6—省煤器；
- 7—空气预热器；8—U形回送装置；9—风箱；
- 10—布风板；11—二次风；12—煤粒及石灰石

气吹起上升，然后又落下，如此反复上升、落下，好像水在沸腾时的状态一样，固体颗粒层也膨胀起来，此时固体颗粒（又称床料）便进入流化状态，因此，流化床锅炉又称沸腾锅炉。

鼓泡流化床的空气流速只要略大于临界风速即可，若加大流化速度，达到使床内部固体颗粒都被吹出炉膛时的极限速度（称为输送速度），此时，炉膛内的气固两相流动工况则转变为快速床（又称浓相输送）。如果在炉膛出口处安装一个高效率的分离器，将气流中的固体颗粒分离出来，再用固体物料回送装置送回至炉膛底部，继续在床内燃烧，并维持炉内流化床料总量不变的连续工作状态，这就是循环流化床（见图 1-7）。

流化床燃烧有许多优点：如燃料适应性广，能燃用劣质煤；燃烧温度较低，在燃烧过程中能有效控制有害气体 NO_x 和 SO_2 的产生和排放；燃烧热强度大，能缩小炉膛体积；床内传热能力强，能节省受热面的

金属消耗；负荷调节性能好，且调节范围大；灰渣可以综合利用等。

五、按锅炉蒸发受热面内工质的流动方式分类

蒸发受热面内工质为两相的汽水混合物，它在蒸发受热面内的流动可以是循环的，也可以是一次通过的，因此，按工质在蒸发受热面内的流动方式，可以将锅炉分为以下几种。

1. 自然循环锅炉

图 1-8 (a) 是自然循环锅炉的示意图。给水经给水泵送入省煤器，预热后进入汽包（锅筒），水从汽包流向不受热的下降管，下降管的工质是单相的水。当水进入蒸发受热面后，因不断受热而使部分水变为蒸汽，故蒸发受热面内工质为汽水混合物。由于汽水混合物的密度小于水的密度，因此，下联箱的左右两侧因工质密度不同而形成压力差，推动蒸发受热面的汽水混合物向上流动，进入汽包，并在汽包内进行汽水分离。分离出的蒸汽由汽包顶部送至过热器，分离出的水则和省煤器来的给水混合后再次进入下降管，继续循环。这种循环流动完全是由于蒸发受热面受热而自然形成的，故称自然循环。

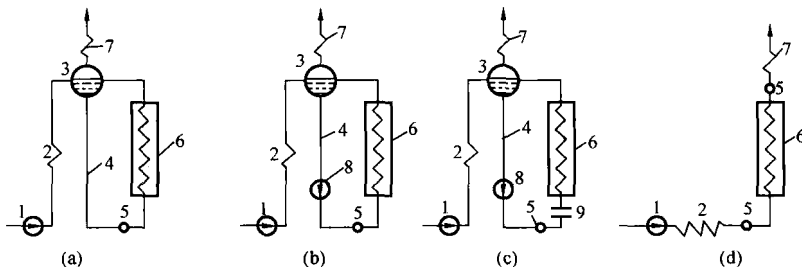


图 1-8 锅炉蒸发受热面内工质流动的几种类型

(a) 自然循环锅炉；(b) 强制循环锅炉；(c) 控制循环锅炉；(d) 直流锅炉

- 1—给水泵；2—省煤器；3—汽包；4—下降管；5—联箱；
- 6—蒸发受热面；7—过热器；8—循环泵；9—节流圈