

荣获2002年全国普通高等学校优秀教材二等奖

普通高等教育“十五”规划教材



面向21世纪课程教材

Textbook Series for 21st Century

# 机械优化设计 第3版

Optimal Design of Machine

哈尔滨工业大学 孙靖民 主编



TH122  
493

获 2002 年全国普通高等学校优秀教材二等奖  
普通高等教育“十五”规划教材  
面向 21 世纪课程教材  
普通高等教育“九五”部级重点教材

# 机械优化设计 第 3 版

主编 孙靖民  
参编 米成秋 柯尊忠  
马履中 王卫荣 梁迎春  
主审 孟庆鑫



机械工业出版社

本教材荣获 2002 年全国普通高等教育优秀教材二等奖。

本书是根据全国高等工业学校机械设计及制造专业教学指导委员会所制定的教学计划和教学大纲编写的。本书主要内容有:优化设计概述,优化设计的数学基础,一维搜索方法,无约束优化方法,线性规划,约束优化方法,多目标及离散变量优化方法,机械优化设计实例,常用优化方法程序的使用说明及计算机实习指导。本书可作为高等工科大学机械设计及制造专业本科生、研究生教材,也可供有关专业师生及工程技术人员参考。

与本书配套的光盘中,有附录“常用优化方法程序及计算机实习指导”中的全部源程序及本书全部的图、表、各章部分习题参考解答及相关软件等内容,方便师生使用。

## 图书在版编目 (CIP) 数据

机械优化设计/孙靖民主编. - 3 版. - 北京:机械工业出版社, 2003.6  
普通高等教育“十五”规划教材·面向 21 世纪课程教材  
ISBN 7-111-06459-3

I. 机… II. 孙… III. 机械设计: 最优设计-高等学校-教材 IV.  
TH122

中国版本图书馆 CIP 数据核字 (1999) 第 69220 号

机械工业出版社 (北京市百万庄大街 22 号 邮政编码 100037)  
责任编辑: 邓海平 版式设计: 冉晓华 责任校对: 李秋荣  
封面设计: 张 静 责任印制: 李 妍  
北京机工印刷厂印刷·新华书店北京发行所发行  
2005 年 1 月第 3 版·第 3 次印刷  
787mm×1092mm<sup>1</sup>/<sub>16</sub>·16.25 印张·401 千字  
定价: 28.00 元 (含 1CD)

凡购本书, 如有缺页、倒页、脱页, 由本社发行部调换  
本社购书热线电话 (010) 68993821、88379646  
68326294、68320718

封面无防伪标均为盗版

## 第 3 版前言

本书荣获 2002 年全国普通高等教育优秀教材二等奖。

本书自 1990 年 5 月出版以来,已经重印 13 次,其中第 1 版重印 9 次,第 2 版(1999 年 5 月出版)已重印 4 次。本着与时俱进的精神,考虑到工程结构优化设计对多目标和离散变量优化以及机械振动系统优化设计的要求,考虑到国内在机械结构设计时,不仅已普遍采用有限元技术进行静、动态性能分析,而且“有限元—优化”分析技术的应用范围也日渐扩大,因此,在第 3 版修订时,除扩充第七章“多目标及离散变量优化简介”的内容和示例(同时把“简介”二字略去)之外,还在第八章“机械优化设计实例”中增加 3 个优化设计实例,即第五节“汽车悬挂系统的优化设计”、第六节“热压机机架结构优化设计”、“第七节“月生产计划的最优安排”。此外,在第四章“无约束优化方法”结束时,给出了“无约束方法搜索方向之间的相互联系”表,以帮助读者了解这些方法的实质。在第六章“约束优化方法”中,增加了第十节“结构优化方法简介”,简要介绍了:优化准则法、形状优化和拓扑(布局)优化的概念,还增加了“小结”,对约束优化的一些有效算法的思路和策略进行了归纳,目的同样是想帮助读者了解这些方法的实质。相信这将为读者提供一个创新思路。

最后,鉴于近年来“遗传算法”在我国也有所发展,出现一些研究和探讨的文章和著作。为此,在第六章的最后,增加一个“遗传算法简介”,目的主要是对该算法的概念作简单介绍。

考虑到计算机的普及率已大大提高,所以把“附录:常用优化方法程序的使用说明及计算机实习指导”中的源程序全部删除,而把它们拷入一个光盘之中,并将此光盘作为本书的附件一并发行。

在光盘中还存储有本书各章的图表以及部分习题解答,以备授课教师应用多媒体手段进行课堂教学之需。

上述正文部分增加的相关内容,对于研究生宜作为基本内容讲授,但对本科学生则可作为选学的内容处理。如果授课教师认为需要,对于本科学生来说,第五章第五节“修正单纯形法”也可以作为选学的内容处理。

本书第 3 版由哈尔滨工业大学孙靖民教授主编,哈尔滨工程大学米成秋教授,合肥工业大学柯尊忠教授,江苏(理工)大学马履中教授,哈尔滨工业大学梁迎春教授,合肥工业大学王卫荣副教授参加编写。其中绪论、第一、五章由孙靖民编写;第二、三、四章由米成秋编写;第六章第一至第九节由柯尊忠编写,第十和十一节由梁迎春编写;第七章由马履中编写;第八章由柯尊忠编写;附录和光盘由王卫荣编写和制作。

限于作者水平,书中缺点、错误在所难免,敬请广大读者批评指正。

编者  
于哈尔滨

## 第 2 版前言

《机械优化设计》作为全国高校试用教材自 1990 年 5 月由机械工业出版社出版发行以来，被许多高等院校采用，受到广大师生欢迎，迄今为止已连续印刷五次。在 1997 年 4 月召开的第二届全国高等学校机械设计及制造、机械制造及自动化专业教学小组第二次全体委员会议上，本书被列入机械设计及制造专业小组“九五”教材编写计划，确定为普通高等教育“九五”机械工业部重点教材，要求在保持原书的结构严谨，简明扼要，有较强的系统性和逻辑性，充分体现了“少而精”和理论联系实际原则等特色的基础上修订再版。

根据读者和第二届全国高等学校机械设计及制造、机械制造及自动化专业教学小组委员的意见和建议，此次修订工作除对 1990 年版本的文字错误逐一进行更正外，还作了下述的调整和充实：在第一章优化设计概述中调整充实了“机械优化设计问题示例”，以适应扩大专业面的新要求；在第五章线性规划中补充了单纯形方法的矩阵表述形式，增设了“修正单纯形法”一节，为线性规划问题的求解和编程打下理论基础；在第六章约束优化方法中增设了“广义简约梯度法”和“二次规划法”两节，为求解大型约束优化问题提供了有效方法；新增设了“多目标及离散变量优化方法简介”一章，为多目标优化问题及离散变量优化问题提供了求解思路和原理方法；在第四、五、六章都增设了习题，便于学生对理论方法的理解与掌握；第 2 版附录改用合肥工业大学王卫荣副教授编写的常用优化方法程序及计算机实习指导，其中包括新增添的二次规划法，以扩大优化方法的应用范围。

本书第 2 版由哈尔滨工业大学孙靖民教授主编，哈尔滨工程大学米成秋教授，合肥工业大学柯尊忠教授，江苏理工大学马履中教授，合肥工业大学王卫荣副教授参加编写。其中绪论、第一、五章由孙靖民编写；第二、三、四章由米成秋编写；第六章由柯尊忠编写；第七章由马履中编写；第八章由柯尊忠编写，附录及源程序由王卫荣编写。

本书第 2 版的主审是哈尔滨工程大学孟庆鑫教授，参加审稿的有哈尔滨工业大学贾廷林教授，吉林工业大学李风副教授，哈尔滨理工大学孙全颖副教授。哈尔滨工业大学王新荣教授提出了很多修改意见并做了许多具体工作。

限于编者水平，书中缺点、错误在所难免，敬请广大读者提出宝贵意见，以便进一步提高教材质量。

编 者

1998 年 2 月

# 第 1 版前言

本书是根据 1987 年 11 月全国高等工业学校机械设计及制造专业教学指导委员会所制定的教学计划与教学大纲, 以及该委员会在 1988 年 3 月所审定的编写大纲编写的。

机械优化设计是机械设计类专业的一门必修课程, 其目的是使学生树立优化设计的思想, 掌握优化设计的基本概念和基本方法, 获得解决机械优化设计问题的初步能力。本书可作为高等工业院校机械设计类专业的本科生、研究生教材, 也可供有关专业的学生、教师及工程技术人员阅读。

全书分为三大部分: 第一部分是优化设计的基本概念及数学基础; 第二部分是具体的优化设计方法, 包括一维搜索方法、无约束优化方法、线性规划、约束优化方法; 第三部分是机械优化设计实例并附有上机实习源程序。本书内容的选择贯彻“少而精”和“理论联系实际”的原则。内容的编排由浅入深, 注意逻辑性与系统性, 强调物理概念及几何解释, 便于工程应用。

本书由哈尔滨工业大学孙靖民教授主编, 哈尔滨船舶工程学院米成秋副教授, 合肥工业大学柯尊忠副教授参加编写。其中绪论、第一、五章由孙靖民编写, 第二、三、四章由米成秋编写, 第六、七章由柯尊忠编写, 附录部分由合肥工业大学袁华讲师提供。

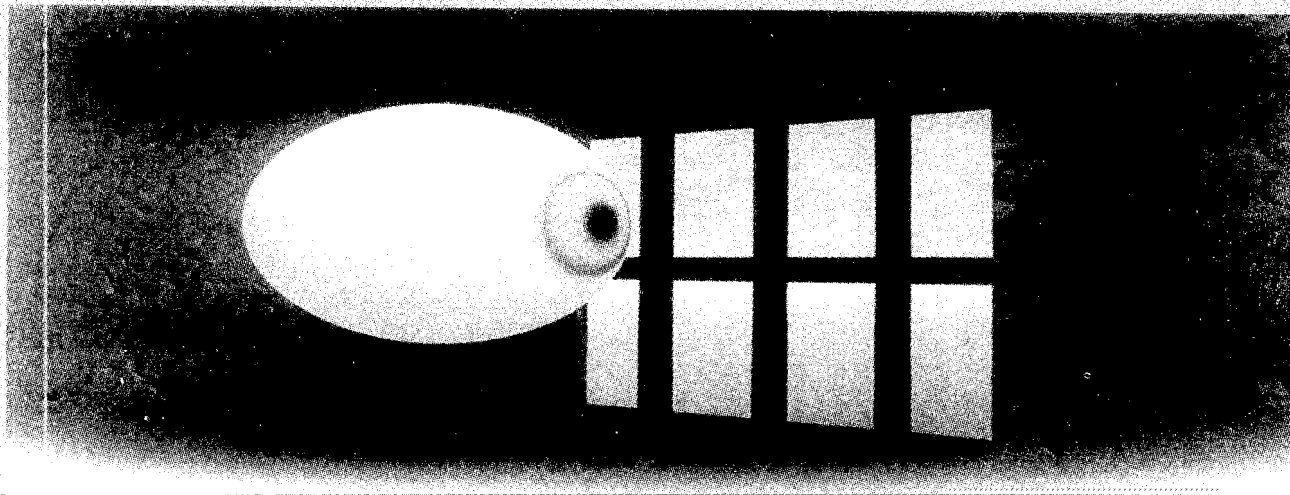
主审本书的是哈尔滨科技大学王永乐教授, 参加审稿的有哈尔滨科技大学杨兰生副教授, 吉林工业大学赵清副教授、郭维勤副教授, 哈尔滨船舶工程学院龙啸副教授, 哈尔滨电工学院程万奎副教授。限于编者水平, 书中缺点、错误在所难免, 敬请广大读者提出宝贵意见, 以便进一步提高教材质量。

编 者  
1989 年 2 月

# 目 录

第3版前言	
第2版前言	
第1版前言	
绪论	1
<b>第一章 优化设计概述</b>	4
第一节 人字架的优化设计	4
第二节 机械优化设计问题示例	7
第三节 优化设计问题的数学模型	19
第四节 优化设计问题的基本解法	22
<b>第二章 优化设计的数学基础</b>	25
第一节 多元函数的方向导数与梯度	25
第二节 多元函数的泰勒展开	29
第三节 无约束优化问题的极值条件	31
第四节 凸集、凸函数与凸规划	33
第五节 等式约束优化问题的极值条件	36
第六节 不等式约束优化问题的极值条件	39
<b>第三章 一维搜索方法</b>	48
第一节 概述	48
第二节 搜索区间的确定与区间消去法原理	49
第三节 一维搜索的试探方法	51
第四节 一维搜索的插值方法	54
<b>第四章 无约束优化方法</b>	59
第一节 概述	59
第二节 最速下降法	60
第三节 牛顿型方法	64
第四节 共轭方向及共轭方向法	66
第五节 共轭梯度法	70
第六节 变尺度法	74
第七节 坐标轮换法	81
第八节 鲍威尔方法	83
第九节 单形替换法	89
习题	93
<b>第五章 线性规划</b>	95
第一节 线性规划的标准形式与基本性质	95
第二节 基本可行解的转换	98
第三节 单纯形方法	103
第四节 单纯形法应用举例	107
第五节 修正单纯形法	114
习题	122
<b>第六章 约束优化方法</b>	124
第一节 概述	124
第二节 随机方向法	126
第三节 复合形法	130
第四节 可行方向法	135
第五节 惩罚函数法	145
第六节 增广乘法	151
第七节 非线性规划问题的线性化解法——线性逼近法	158
第八节 广义简约梯度法	161
第九节 二次规划法	165
第十节 结构优化方法简介	167
第十一节 遗传算法简介	172
习题	174
<b>第七章 多目标及离散变量优化方法</b>	176
第一节 多目标优化问题	176
第二节 多目标优化方法	179
第三节 离散变量优化问题	191
第四节 离散变量优化方法	193
习题	212
<b>第八章 机械优化设计实例</b>	214
第一节 应用技巧	214
第二节 机床主轴结构优化设计	218
第三节 圆柱齿轮减速器的优化设计	220
第四节 平面连杆机构的优化设计	228
第五节 汽车悬架系统的优化设计	231
第六节 热压机机架结构的优化设计	236
第七节 月生产计划的最优安排	241
<b>附录 光盘内常用优化方法程序的使用说明及计算机实习建议</b>	244
一、光盘内常用优化方法程序的使用说明	244
二、常用优化方法程序考核题	249
三、计算机实习建议	251
<b>参考文献</b>	252





## 绪 论

优化设计是 20 世纪 60 年代初发展起来的一门新学科，它是将最优化原理和计算技术应用于设计领域，为工程设计提供一种重要的科学设计方法。利用这种新的设计方法，人们可以从众多的设计方案中找出最佳设计方案，从而大大提高设计效率和质量。因此优化设计是现代设计理论和方法的一个重要领域，它已广泛应用于各个工业部门。在绪论中仅对机械优化设计的特点、发展概况、本门课程的主要内容作一简要介绍。

### 一、从传统设计到优化设计

一项机械产品的设计，一般需要经过调查分析、方案拟定、技术设计、零件工作图绘制等环节。传统设计方法通常在调查分析的基础上，参照同类产品通过估算、经验类比或试验来确定初始设计方案。然后，根据初始设计方案的设计参数进行强度、刚度、稳定性等性能分析计算，检查各性能是否满足设计指标要求。如果不完全满足性能指标的要求，设计人员将凭借经验或直观判断对参数进行修改。这样反复进行分析计算——性能检验——参数修改，直到性能完全满足设计指标的要求为止。整个传统设计过程就是人工试凑和定性分析比较的过程，主要的工作是性能的重复分析，至于每次参数的修改，仅仅凭借经验或直观判断，并不是根据某种理论精确计算出来的。实践证明，按照传统设计方法作出的设计方案，大部分都有改进提高的余地，而不是最佳设计方案。

传统设计方法只是被动地重复分析产品的性能，而不是主动地设计产品的参数。从这个意义上讲它没有真正体现“设计”的含义。其实“设计”一词本身就包含优化的概念。作为一项设计不仅要求方案可行、合理，而且应该是某些指标达到最优的理想方案。设计中的优化思想在古代就有所体现。例如，我国宋代建筑师李诫在其著作《营造法式》一书中曾指出：圆木做成矩形截面梁的高宽比应三比二。这一结论和抗弯梁理论推得的结果十分接近。根据梁弯曲理论，最佳截面尺寸应使梁截面抗弯截面系数  $W$  最大。设截面宽为  $b$ ，高为  $h$ ，则要求  $W = \frac{bh^2}{6} \rightarrow \max$ 。若圆木直径为  $d$ ，有  $d^2 = b^2 + h^2$ ， $W = \frac{b}{6} (d^2 - b^2)$ ， $\frac{dW}{db} = \frac{1}{6} (d^2 - 3b^2) = 0$ 。当  $b = \frac{d}{\sqrt{3}}$  时， $W$  取极大值（ $\frac{d^2 W}{db^2} = -b < 0$ ），而  $h = \sqrt{\frac{2}{3}} d$ ，则有  $h/b =$



$\sqrt{2} \approx 1.414$ 。这与  $h/b = 3/2 = 1.5$  很相近。像这样简单的优化问题用古典的微分方法很容易求解,但对于一般工程优化问题的求解,需要采用数学规划理论并借助于电子计算机才能完成。基于这一原因,“设计”中优化的概念一直未能得以很好的体现。直至 20 世纪 60 年代,电子计算机和计算技术迅速发展,优化设计才有条件日益发展起来。

近 20 年来,随着电子计算机的应用,在机械设计领域内,已经可以用现代化的设计方法和手段进行设计,来满足对机械产品提出的要求。

现代化的设计工作已不再是过去那种凭借经验或直观判断来确定结构方案,也不是像过去“安全寿命可行设计”方法那样,即在满足所提出的要求的前提下,先确定结构方案,再根据安全寿命等准则,对该方案进行强度、刚度等的分析、校核,然后进行修改,以确定结构尺寸。而是借助电子计算机,应用一些精确度较高的力学的数值分析方法(如有限元法等)进行分析计算,并从大量的可行设计方案中寻找出一种最优的设计方案,从而实现用理论设计代替经验设计,用精确计算代替近似计算,用优化设计代替一般的安全寿命的可行性设计。

优化方法在机械设计中的应用,既可以使方案在规定的设计要求下达到某些优化的结果,又不必耗费过多的计算工作量。因此,产品结构、生产工艺等的优化已经成为市场竞争的一种手段。例如,据资料介绍,利用一个化工优化系统(CHEOPS)的计算机手段,对一个化工厂进行设计。根据所给数据,在 16h 内,进行 16000 个可行性设计的选择,从中选出一个成本最低、产量最大的方案,并给出必需的精确数据。而在这之前,求解这个问题,曾用一组工程师工作了一年,但仅做了三个设计方案,而它们的效率却没有一个可以和上述优化方案相比。又例如,美国贝尔(Bell)飞机公司采用优化方法解决 450 个设计变量的大型结构优化问题。在对一个机翼进行质量设计中,减轻质量达 35%。波音(Boeing)公司也有类似的情况,在 747 机身的设计中,收到了减轻质量、缩短生产周期、降低成本的效果。武汉钢铁公司所引进的 1700 薄板轧机是德国 DMAG 公司提供的。该公司在对此产品进行优化修改后,就多盈利几百万马克。

优化方法不仅用于产品结构的设计、工艺方案的选择,也用于运输路线的确定、商品流通量的调配、产品配方的配比等等。目前,优化方法在机械、冶金、石油、化工、电机、建筑、宇航、造船、轻工等部门都已得到广泛的应用。

## 二、机械优化设计发展概况

在第二次世界大战期间,由于军事上的需要产生了运筹学,提供了许多用古典微分法和变分法所不能解决的最优化方法。20 世纪 50 年代发展起来的数学规划理论形成了应用数学的一个分支,为优化设计奠定了理论基础。20 世纪 60 年代电子计算机和计算技术的发展为优化设计提供了强有力的手段,使工程技术人员能够从大量繁琐的计算工作中解放出来,把主要精力转到优化方案选择的方向上来。虽然近 20 多年来优化设计方法已在许多工业部门得到应用,但最优化技术成功地运用于机械设计还是在 20 世纪 60 年代后期开始的;虽然历史较短,但进展迅速。十多年来在机构综合、机械零部件设计、专用机械设计和工艺设计方面都获得应用并取得一定成果。

机构运动参数的优化设计是机械优化设计中发展较早的领域,不仅研究了连杆机构、凸轮机构等再现函数和轨迹的优化设计问题,而且还提出一些标准化程序。机构动力学优化设计方面也有很大进展,如惯性力的最优平衡,主动件力矩的最小波动等的优化设计。机械

零、部件的优化设计最近十几年也有很大发展,主要是研究各种减速器的优化设计、液压轴承和滚动轴承的优化设计以及轴、弹簧、制动器等结构参数优化。除此之外,在机床、锻压设备、压延设备、起重运输设备、汽车等的基本参数、基本工作机构和主体结构方面也进行了优化设计工作。

近年来,机械优化设计的应用愈来愈广,但还面临着许多问题需要解决。例如,机械产品设计中零、部件通用化、系列化和标准化,整机优化设计模型及方法的研究,机械优化设计中离散变量优化方法的研究,更为有效的优化设计方法的发掘等一系列问题,都需做较大的努力才能适应机械工业发展的需要。

近年来发展起来的计算机辅助设计(CAD),在引入优化设计方法后,使得在设计过程中既能够不断选择设计参数并评选出最优设计方案,又可以加快设计速度,缩短设计周期。在科学技术发展要求机械产品更新周期日益缩短的今天,把优化设计方法与计算机辅助设计结合起来,使设计过程完全自动化,已成为设计方法的一个重要发展趋势。

### 三、本课程的主要内容

机械优化设计包括建立优化设计问题的数学模型和选择恰当的优化方法与程序两方面的内容。由于机械优化设计是应用数学方法寻求机械设计的最优方案,所以首先要根据实际的机械设计问题建立相应的数学模型,即用数学形式来描述实际设计问题。在建立数学模型时,需要应用专业知识确定设计的限制条件和所追求的目标,确立各设计变量之间的相互关系等。机械优化设计问题的数学模型可以是解析式、试验数据或经验公式。虽然它们给出的形式不同,但都是反映设计变量之间的数量关系的。

数学模型一旦建立,机械优化设计问题就变成一个数学求解问题。应用数学规划方法的理论,根据数学模型的特点,可以选择适当的优化方法,进而可以选取或自行编制计算机程序,以计算机作为工具求得最佳设计参数。

本课程将着重介绍数学规划理论的基本概念、技术术语与基本方法,并通过实例介绍用数学规划理论解决机械优化设计问题的过程。本课程共分八章进行讨论。第一章介绍优化设计的基本概念,其目的在于了解优化设计的步骤及常用术语。第二章介绍某些数学基础知识,以便为以后各章的学习打好基础。第三、四、五、六章分别介绍一维搜索、无约束优化、线性规划和约束优化的原理及算法,这是本课程的重点。第七章介绍多目标及离散变量优化方法。第八章介绍几个机械优化设计问题的实例,用以说明如何应用优化方法解决机械优化设计问题的过程。

# 第一章

## 优化设计概述

为了对机械优化设计有一具体的认识, 现以人字架的优化设计为例子以说明。虽然此设计采用简单的解析法和作图法, 但从中可以了解优化的具体过程, 以及优化问题的一些基本概念。

### 第一节 人字架的优化设计

#### 一、问题

图 1-1 所示的人字架由两个钢管构成, 其顶点受外力  $2F = 3 \times 10^5 \text{ N}$ 。已知人字架跨度  $2B = 152 \text{ cm}$ , 钢管壁厚  $T = 0.25 \text{ cm}$ , 钢管材料的弹性模量  $E = 2.1 \times 10^5 \text{ MPa}$ , 材料密度  $\rho = 7.8 \times 10^3 \text{ kg/m}^3$ , 许用压应力  $\sigma_y = 420 \text{ MPa}$ 。求在钢管压应力  $\sigma$  不超过许用压应力  $\sigma_y$  和失稳临界应力  $\sigma_e$  的条件下, 人字架的高  $h$  和钢管平均直径  $D$ , 使钢管总质量  $m$  为最小。

根据以上所述, 可以把人字架的优化设计问题归结为

求  $\mathbf{x} = [D \ h]^T$ , 使结构质量

$$m(\mathbf{x}) \rightarrow \min$$

但应满足强度约束条件

$$\sigma(\mathbf{x}) \leq \sigma_y$$

和稳定约束条件

$$\sigma(\mathbf{x}) \leq \sigma_e$$

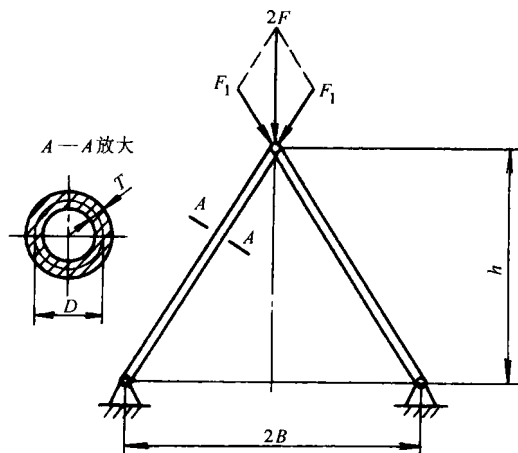


图 1-1 人字架的受力

## 二、强度、稳定条件

钢管所受的压力

$$F_1 = \frac{FL}{h} = \frac{F(B^2 + h^2)^{\frac{1}{2}}}{h}$$

压杆失稳的临界力, 见图 1-2

$$F_e = \frac{\pi^2 EI}{L^2}$$

式中  $I$ ——钢管截面惯性矩,

$$I = \frac{\pi}{4}(R^4 - r^4) = \frac{A}{8}(T^2 + D^2)$$

$A$ ——钢管截面面积 ( $r$ ,  $R$  为截面内、外半径,  $D = R + r$ )

$$A = \pi(R^2 - r^2) = \pi TD$$

钢管所受的压应力

$$\sigma = \frac{F_1}{A} = \frac{F(B^2 + h^2)^{\frac{1}{2}}}{\pi TDh}$$

钢管的临界应力

$$\sigma_e = \frac{F_e}{A} = \frac{\pi^2 E(T^2 + D^2)}{8(B^2 + h^2)}$$

因此, 强度约束条件  $\sigma \leq \sigma_y$  可以写成

$$\frac{F(B^2 + h^2)^{\frac{1}{2}}}{\pi TDh} \leq \sigma_y$$

稳定约束条件  $\sigma \leq \sigma_e$  可以写成

$$\frac{F(B^2 + h^2)^{\frac{1}{2}}}{\pi TDh} \leq \frac{\pi^2 E(T^2 + D^2)}{8(B^2 + h^2)}$$

## 三、解析法

上述优化问题是以  $D$  和  $h$  为设计变量的二维问题, 而且只有两个约束条件, 可以用解析法进行求解。

假定使人字架总质量

$$m(D, h) = 2\rho AL = 2\pi\rho TD(B^2 + h^2)^{\frac{1}{2}}$$

为最小的最优解, 刚好满足强度条件, 即有

$$\sigma(D, h) = \sigma_y$$

从而可以将设计变量  $D$  用设计变量  $h$  表示

$$D = \frac{F(B^2 + h^2)^{\frac{1}{2}}}{\pi T\sigma_y h}$$

将  $D$  代入目标函数  $m(D, h)$  中, 得

$$m(h) = \frac{2\rho F}{\sigma_y} \frac{B^2 + h^2}{h}$$

根据极值必要条件

$$\frac{dm}{dh} = \frac{2\rho F}{\sigma_y} \frac{d}{dh} \left( \frac{B^2 + h^2}{h} \right) = \frac{2\rho F}{\sigma_y} \left( 1 - \frac{B^2}{h^2} \right) = 0$$

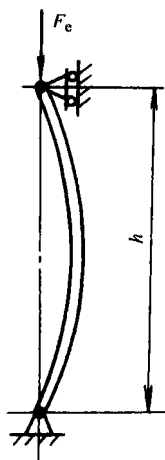


图 1-2 压杆的稳定

得

$$h^* = B = \frac{152}{2} \text{cm} = 76 \text{cm}$$

$$D^* = \frac{\sqrt{2}F}{\pi T\sigma_y} = 6.43 \text{cm}$$

$$m^* = \frac{4\rho FB}{\sigma_y} = 8.47 \text{kg}$$

把所得参数代入稳定条件, 可以证明

$$\sigma(D^*, h^*) \leq \sigma_e(D^*, h^*)$$

即稳定约束条件得到满足。所以  $h^*$ 、 $D^*$  这两个参数是满足强度约束和稳定约束, 且使结构最轻的最佳参数。

#### 四、作图法

在设计平面  $D-h$  上画出代表

$$\sigma(D, h) = \sigma_y$$

和  $\sigma(D, h) = \sigma_e(D, h)$

的两条曲线, 如图 1-3 所示。两曲线将设计平面分成两部分, 其中不带阴影的区域是同时满足

$$\sigma \leq \sigma_y$$

和  $\sigma \leq \sigma_e$

两个约束条件的区域, 称为可行域。

然后再画出一族质量等值线

$$m(D, h) = C$$

( $C$  为一系列常数)。从图 1-3 中可以看出, 等值线在可行域内部无中心,

故此约束优化问题的极值点处于可行域边界与等值线的切点处, 从而找到极值点  $x^*$  的坐标

$$D^* = 6.43 \text{cm}$$

$$h^* = 76 \text{cm}$$

通过  $x^*$  的等值线就是最小结构质量, 其值为

$$m^* = 8.47 \text{kg}$$

最优解  $x^*$  处于强度曲线上, 说明此时强度条件刚好满足, 而稳定条件不但满足且有一定裕量。这表明强度约束条件为起作用约束, 它影响极值点的位置, 稳定约束条件为不起作用约束, 它不影响极值点的位置。

#### 五、讨论

若将许用压应力  $\sigma_y$  由 420MPa 提高到 703MPa, 这时强度约束条件发生变化, 因而可行域也发生变化, 如图 1-3 所示。若仍按上述解析法进行求解, 还假定最优解刚好满足强度条件, 得

$$h = B = 76 \text{cm}$$

$$D = \frac{\sqrt{2}F}{\pi T\sigma_y} = 3.84 \text{cm}$$

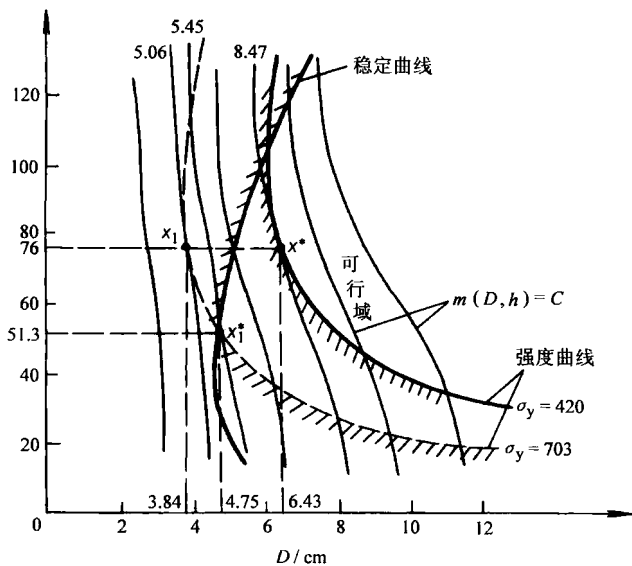


图 1-3 人字架优化设计的图解

$$m = \frac{4\rho Fh}{\sigma_y} = 5.06\text{kg}$$

当在  $D-h$  设计平面上标出此点时, 可以看出它位于等值线

$$m(D, h) = 5.06\text{kg}$$

与强度曲线

$$\sigma(D, h) = 703\text{MPa}$$

的切点  $x_1$  处。但是,  $x_1$  点位于可行域之外, 它不满足稳定条件。这也可以通过将  $x_1$  点处的  $D$  和  $h$  的上述数值代入稳定条件而得到证实。因此, 这表明  $x_1$  不是最优点。

用作图法可找出最优点位于强度曲线和稳定曲线的交点  $x_1^*$  处。它的坐标值就是最优参数, 其值为

$$h_1^* = 51.3\text{cm}$$

$$D_1^* = 4.75\text{cm}$$

通过  $x_1^*$  的等值线值即为最小结构质量, 其值为

$$m_1^* = 5.45\text{kg}$$

因为  $x_1^*$  点的位置是由强度曲线和稳定曲线的交点所决定的, 所以强度约束条件和稳定约束条件都得到满足, 且二者都是起作用的约束条件。最优点仍处于可行域边界与等值线的切点位置。

从上面的讨论可知, 对于具有不等式约束条件的优化问题, 判断哪些约束是起作用的, 哪些约束是不起作用的, 这对求解优化问题是很关键的。

## 第二节 机械优化设计问题示例

在优化设计中, 通常是根据分析对象的设计要求, 应用有关专业的基础理论和具体技术知识进行推导来建立相应的方程或方程组。对机械类的分析对象来说, 主要是根据力学、机械设计基础知识和各专业机械设备的具体知识来推导方程或方程组 (动力学问题中多为偏微分或常微分方程组的形式), 这些方程反映结构诸参数之间的内在联系, 通过它可以研究各参数对设计对象工作性能的影响。

下面通过几个具体例子, 说明机械优化设计中建立方程组的方法和步骤 (公式的推导尽量简略, 以减少篇幅)。

### 例 1-1 平面四连杆机构的优化设计。

平面四连杆机构的设计主要是根据运动学的要求, 确定其几何尺寸, 以实现给定的运动规律。

图 1-4 所示是一个曲柄摇杆机构。图中  $x_1$ 、 $x_2$ 、 $x_3$ 、 $x_4$  分别是曲柄  $AB$ 、连杆  $BC$ 、摇杆  $CD$  和机架  $AD$  的长度。 $\varphi$  是曲柄输入角,  $\psi_0$  是摇杆输出的起始位置角。这里, 规定  $\varphi_0$  为摇杆在右极限位置角  $\psi_0$  时的曲柄起始位置

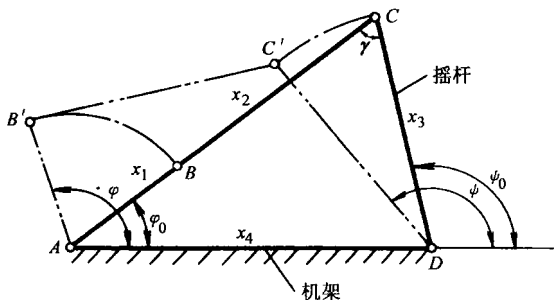


图 1-4 曲柄摇杆机构

角, 它们可以由  $x_1$ 、 $x_2$ 、 $x_3$  和  $x_4$  确定。通常设定曲柄长度  $x_1 = 1.0$ , 而在这里  $x_4$  是给定的, 并设  $x_4 = 5.0$ , 所以只有  $x_2$  和  $x_3$  是设计变量。

设计时, 可在给定最大和最小传动角的前提下, 当曲柄从  $\varphi_0$  位置转到  $\varphi_0 + 90^\circ$  时, 要求摇杆的输出角最优地实现一个给定的运动规律  $f_0(\varphi)$ 。例如, 要求

$$\psi = f_0(\varphi) = \psi_0 + \frac{2}{3\pi}(\varphi - \varphi_0)^2$$

对于这样的设计问题, 可以取机构的期望输出角  $\psi = f_0(\varphi)$  和实际输出角  $\psi_j = f_j(\varphi)$  的平方误差积分准则作为目标函数, 使  $f(x) = \int_{\varphi_0}^{\varphi_0 + \frac{\pi}{2}} (\psi - \psi_j)^2 d\varphi$  最小。

当把输入角  $\varphi$  取  $s$  个点进行数值计算时, 它可以化约为  $f(x) = f(x_2, x_3) = \sum_{i=0}^s (\psi_i - \psi_{ji})^2$  最小。

相应的约束条件有:

1) 曲柄与机架共线位置时的传动角 (连杆  $BC$  和摇杆  $CD$  之间的夹角)

最大传动角  $\gamma_{\max} \leq 135^\circ$

最小传动角  $\gamma_{\min} \geq 45^\circ$

对本问题可以计算出

$$\gamma_{\max} = \arccos \left[ \frac{x_2^2 + x_3^2 - 36}{2x_2x_3} \right]$$

$$\gamma_{\min} = \arccos \left[ \frac{x_2^2 + x_3^2 - 16}{2x_2x_3} \right]$$

所以

$$x_2^2 + x_3^2 - 2x_2x_3 \cos 135^\circ - 36 \geq 0$$

$$x_2^2 + x_3^2 - 2x_2x_3 \cos 45^\circ + 16 \geq 0$$

2) 曲柄存在条件

$$x_2 \geq x_1$$

$$x_3 \geq x_1$$

$$x_4 \geq x_1$$

$$x_2 + x_3 \geq x_1 + x_4$$

$$x_4 - x_1 \geq x_2 - x_3$$

3) 边界约束

当  $x_1 = 1.0$  时, 若给定  $x_4$ , 则可求出  $x_2$  和  $x_3$  的边界值。例如, 当  $x_4 = 5.0$  时, 则有曲柄存在条件和边界值限制条件如下

$$x_2 + x_3 - 6 \geq 0$$

$$4 - x_2 + x_3 \geq 0$$

和

$$1 \leq x_2 \leq 7$$

$$1 \leq x_3 \leq 7$$

**例 1-2** 齿轮减速器的优化设计。

齿轮减速器是一种应用广泛的传动装置。传统的设计方法虽已较完善, 但它们多属校核



性质的，即从给定的条件出发，根据经验类比和理论计算，用试凑的方法确定主要参数，然后进行强度、刚度等方面的校核。如不合格，则对某些参数进行修改后，再重复上述过程，直至满足各项要求为止。显然，这种方法不能保证得到最优设计方案。

这里通过一个常见的二级圆柱齿轮减速器（其传动简图如图 1-5 所示），说明在对它进行优化设计时，建立其相应的数学模型的方法。设计时，通常给定传递的功率  $P$ 、总传动比  $i$  和输出的转数  $n$ 。要求在满足强度的条件下，使其体积最小，以达到使结构紧凑、质量最小的目的。

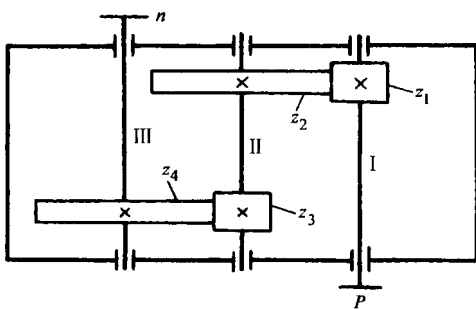


图 1-5 减速器传动简图

从图 1-5 的减速器传动简图中可以看出，它由两对圆柱齿轮传动共四个齿轮组成，它们的齿数分别为  $z_1$ 、 $z_2$ 、 $z_3$  和  $z_4$ ，相应的齿数比分别是  $i_I = z_2/z_1$  和  $i_{II} = z_4/z_3$ ；两组传动齿轮的法向模数分别设为  $m_{nI}$  和  $m_{nII}$ ；

齿轮的螺旋角为  $\beta$ 。在这里  $z_1$ 、 $z_2$ 、 $z_3$ 、 $z_4$ 、 $i_I$ 、 $i_{II}$ 、 $m_{nI}$ 、 $m_{nII}$  和  $\beta$  都是设计参数。但由于设计时已给定总传动比  $i$ ，且有  $i = i_I i_{II}$ ，所以  $i_{II} = i/i_I$ ，从而四个齿轮的齿数只要能确定两个即可。例如，我们可以定两个小齿轮的齿数  $z_1$  和  $z_3$  为设计变量。因此，这个优化设计问题的独立设计变量为： $z_1$ 、 $z_3$ 、 $m_{nI}$ 、 $m_{nII}$ 、 $i_I$  和  $\beta$  六个。可见不是所有的设计参数都是设计变量。

上面提到，设计时要使该减速器的体积最小，这就是本优化设计问题追求的目标函数。它可以归结为使减速器的总中心距  $a$  为最小，写成

$$a = \frac{1}{2\cos\beta} [m_{nI} z_1 (1 + i_I) + m_{nII} z_3 (1 + i_{II})] \rightarrow \min \quad (1-1)$$

保证总中心距  $a$  为最小时应满足的条件是本优化设计问题的约束条件，它们是：齿面的接触强度和齿根的弯曲强度以及中间轴 II 上的大齿轮  $z_2$  不与低速轴 III 发生干涉。

1) 齿面接触强度计算给出

$$\frac{[\sigma_H]^2 \psi m_{nI}^2 z_1^3 i_I}{6.845 \times 10^6 K_I T_I} - \cos^3 \beta \geq 0 \quad (1-2a)$$

和

$$\frac{[\sigma_H]^2 \psi m_{nII}^3 z_3^3 i_{II}}{6.845 \times 10^6 K_{II} T_{II}} - \cos^3 \beta \geq 0 \quad (1-2b)$$

式中  $[\sigma_H]$  ——许用接触应力；

$T_I$  ——高速轴 I 的转矩；

$T_{II}$  ——中间轴 II 的转矩；

$K_I$ 、 $K_{II}$  ——载荷系数；

$\psi$  ——齿宽系数。

2) 齿根弯曲强度计算给出

高速级大、小齿轮的齿根弯曲强度条件为

$$\frac{[\sigma_w]_1 \psi Y_1}{3K_I T_I} (1 + i_I) m_{nI}^3 z_1^2 - \cos^2 \beta \geq 0 \quad (1-3a)$$

和

$$\frac{[\sigma_w]_2 \psi Y_2}{3K_I T_I} (1 + i_I) m_{nI}^3 z_1^2 - \cos^2 \beta \geq 0 \quad (1-3b)$$

低速级大、小齿轮的齿根弯曲强度条件为

$$\frac{[\sigma_w]_3 \psi Y_3}{3K_{II} T_{II}} (1 + i_{II}) m_{nII}^3 z_3^2 - \cos^2 \beta \geq 0 \quad (1-3c)$$

$$\frac{[\sigma_w]_4 \psi Y_4}{3K_{II} T_{II}} (1 + i_{II}) m_{nII}^3 z_3^2 - \cos^2 \beta \geq 0 \quad (1-3d)$$

式中  $[\sigma_w]_1$ 、 $[\sigma_w]_2$ 、 $[\sigma_w]_3$  和  $[\sigma_w]_4$ ——分别是齿轮  $z_1$ 、 $z_2$ 、 $z_3$  和  $z_4$  的许用弯曲应力；  
 $Y_1$ 、 $Y_2$ 、 $Y_3$ 、 $Y_4$ ——分别是齿轮  $z_1$ 、 $z_2$ 、 $z_3$  和  $z_4$  的齿形系数。

3) 根据不干涉条件, 有

$$\frac{m_{nII} z_3 (1 + i_{II})}{2 \cos \beta} - \left( m_{nI} + \frac{m_{nI} z_1 i_I}{2 \cos \beta} + s \right) \geq 0$$

式中  $s$ ——低速轴 III 的轴线和中间轴 II 上大齿轮  $z_2$  齿顶间的距离。可取  $s = 5\text{mm}$ 。则得

$$m_{nII} z_3 (1 + i_{II}) - 2 \cos \beta (5 + m_{nI}) - m_{nI} z_1 i_I \geq 0 \quad (1-4)$$

4) 另外, 还要考虑传动平稳、轴向力不宜过大、高速级与低速级的大齿轮  $z_3$  和  $z_4$  浸油深度大致相同、小齿轮分度圆尺寸不能太小等因素, 来建立一些边界约束条件

$$a_i \leq x_i \leq b_i \quad (1-5)$$

式中,  $i = 1, 2, \dots, 6$  (6 是设计变量的个数)。这样, 则可写出二级圆柱齿轮减速器优化设计的数学模型如下:

$$a = \frac{1}{2 \cos \beta} [m_{nI} z_1 (1 + i_I) + m_{nII} z_3 (1 + i_{II})] \rightarrow \min$$

$$\text{s.t. } \ominus \quad \frac{[\sigma_H]^2 \psi m_{nI}^3 z_1^3 i_I}{6.845 \times 10^6 K_I T_I} - \cos^3 \beta \geq 0$$

$$\frac{[\sigma_H]^2 \psi m_{nII}^3 z_3^3 i_{II}}{6.845 \times 10^6 K_{II} T_{II}} - \cos^3 \beta \geq 0$$

$$\frac{[\sigma_w]_1 \psi Y_1}{3K_I T_I} (1 + i_I) m_{nI}^3 z_1^2 - \cos^2 \beta \geq 0$$

$$\frac{[\sigma_w]_2 \psi Y_2}{3K_I T_I} (1 + i_I) m_{nI}^3 z_1^2 - \cos^2 \beta \geq 0$$

$$\frac{[\sigma_w]_3 \psi Y_3}{3K_{II} T_{II}} (1 + i_{II}) m_{nII}^3 z_3^2 - \cos^2 \beta \geq 0$$

$$\frac{[\sigma_w]_4 \psi Y_4}{3K_{II} T_{II}} (1 + i_{II}) m_{nII}^3 z_3^2 - \cos^2 \beta \geq 0$$

$$m_{nII} z_3 (1 + i_{II}) - 2 \cos \beta (5 + m_{nI}) - m_{nI} z_1 i_I \geq 0$$

$$a_1 \leq z_1 \leq b_1$$

$$a_2 \leq z_3 \leq b_2$$

$$a_3 \leq m_{nI} \leq b_3$$

⊖ 即受约束于。