

“十一五”国家重点图书

生态农业与农业生态丛书

# 生态规划学

SHENGTAI GUIHUA XUE

章家恩 主编



化学工业出版社

“十一五”国家重点图书

生态农业与农业生态丛书

# 生态规划学

SHENGTAI GUIHUA XUE

章家恩 主编



化学工业出版社

·北京·

本书共分十四章,内容涵盖了“生态调查-生态评价-生态规划-生态规划管理”全过程的基本内容与技术规范,同时将生态规划理论与具体的规划实践结合起来,对生态示范区(生态区、生态县、生态市、生态省)规划、生态区划(生态功能区规划、主体功能区规划)、城市生态规划、农村生态规划(生态村、新农村规划)、产业生态规划(生态农业规划、生态工业规划、生态旅游业规划、生态工业园规划、生态农业园规划)、自然保护区规划(含生态功能保护区规划)、景观生态规划的基本内容和操作方法进行了全面而系统的介绍。除此之外,还介绍了3S技术和数学分析方法及其在生态规划中的应用领域与实践案例。本书是一本将生态规划作为一门独立的学科体系来进行编写的教材,具有较强的理论性、可操作性和应用价值。

本书适合于从事生态规划、环境规划、资源利用规划、国土规划、旅游发展规划以及相关学科领域的科研工作者和政府管理决策人员阅读,同时可供高等院校生态规划等相关专业师生参考。

### 图书在版编目(CIP)数据

生态规划学/章家恩主编. —北京:化学工业出版社,  
2009.2

(生态农业与农业生态丛书)

ISBN 978-7-122-04667-3

I. 生… II. 章… III. 生态环境-环境规划-研究  
IV. X321

中国版本图书馆CIP数据核字(2009)第007995号

---

责任编辑:刘兴春

文字编辑:刘莉珺

责任校对:周梦华

装帧设计:周 遥

---

出版发行:化学工业出版社(北京市东城区青年湖南街13号 邮政编码100011)

印 刷:北京永鑫印刷有限责任公司

装 订:三河市前程装订厂

787mm×1092mm 1/16 印张20 字数520千字 2009年6月北京第1版第1次印刷

---

购书咨询:010-64518888(传真:010-64519686) 售后服务:010-64518899

网 址: <http://www.cip.com.cn>

凡购买本书,如有缺损质量问题,本社销售中心负责调换。

---

定 价:48.00元

版权所有 违者必究

# 前 言

近几十年来，随着工业化、城市化以及现代石油农业的大力发展，以及人口的急剧增长和人们现代生活方式的巨大改变，导致了较为严重的资源环境问题，如全球变化、酸雨、生态退化以及资源枯竭等问题，因此，为了维护人类社会经济的可持续发展，世界许多国家开始逐步对长期以来一味追求物质财富的快速增长而忽视生态环境与自然资源保护的社会经济发展道路进行反思，逐步认识到只有全面改变现行的生产方式和生活方式，只有保持适当的人口发展规模和经济发展规模，只有保持对自然资源和生态环境的合理与有序开发利用，才能逐步走出当前的困境。

为了克服当前人类对土地资源的无序开发利用以及对生态环境的肆意破坏，更好地协调人地关系，更好地从无序走向有序，保证人类社会的可持续发展，生态规划已日益成为许多国家和地区在社会经济建设中必须面对并开展的首要的基础性工作。近年来，在我国国家环保总局（现为环保部）以及各省市（县）等相关部门的大力推动下，开展了众多的不同主题不同尺度的生态规划工作，例如生态省规划、生态市规划、生态县规划、生态村（镇）规划、生态示范区规划、自然保护区生态规划、生态农业发展规划、生态工业园区规划、全国生态功能区规划、流域生态规划、景观生态规划、生态社区与人居环境规划、旅游业生态规划（或生态旅游规划）等，上述生态规划项目的开展与建设实施有力地推动和促进了区域的生态产业发展、生态环境建设和社会经济的健康持续发展。

生态规划学是生态学及相关学科的快速发展和到一定阶段的综合产物。生态规划是运用生态学原理、规划学原理、生态经济学及其他相关学科的理论知识与技术方法，从区域生态系统功能的完整性、区域资源环境特点以及社会经济条件出发，合理规划资源开发与利用途径以及社会经济的发展方式，寓生态环境保护于区域开发与经济发展之中，以达到资源利用、环境保护与经济增长之间和谐发展的规划。随着当前人类生态环境意识的提高、生态文明的推进，以及社会经济可持续发展的客观要求，生态规划工作也将呈现出巨大的社会需求。同时，随着生态环境保护与生态建设法规的不断健全，生态规划也逐步成为区域社会经济建设和项目开发的必要程序与“规定动作”。然而，由于生态规划的主题以及规划尺度的不同，生态规划的技术规范要求和内容也各不相同。目前，国内外生态规划尚缺乏统一的技术规范，这给实际的生态规划工作带来一定的难度。因此，为了进一步推动生态规划工作的规范化、科学化和现代化发展，加快推进从事生态规划工作的人才培养，以满足当前社会经济建设和发展对生态规划人才的巨大需求，十分有必要将生态规划作为一门学科和一门技术来加以研究和发展，只有这样，才能保证生态规划工作做到“有理论可依，有规范可循，有方法可用，有技术可靠”。正是基于这个目的，作者在多年从事生态规划实践工作的基础上，同时结合近年来的《生态规划》课程教学工作的需求和教学心得，组织编写了《生态规划学》，旨在推动我国生态规划工作及其相关的人才培养工作，并对相关的规划实践及研究工作提供一些参考，进而推动生态规划工作逐步走上规范化和现代化的发展道路。

本书共分十四章。第一章主要介绍了生态规划的基本概念、特点、类型、发展阶段及其学科体系；第二章着重阐述生态规划相关的基础理论；第三章主要介绍生态调查的基本内容

与方法；第四章较为系统地介绍了生态评价的基本内容与方法；第五章着重讲述生态规划的基本内容、程序与方法；第六章简要介绍生态区划的基本内容与方法；第七章主要讲述生态示范区规划的基本内容与方法；第八章主要介绍城市生态规划的基本内容与方法；第九章简要介绍生态村和新农村建设规划的基本内容与方法；第十章主要介绍区域生态产业规划的基本内容与方法；第十一章着重介绍自然保护区规划的基本内容与方法；第十二章简要介绍景观生态规划的基本内容与方法；第十三章着重介绍 3S 技术及其在生态规划中的应用；第十四章主要介绍常用的数学分析法及其在生态规划中的应用。

本书的重要特色是注重生态规划理论知识体系的系统性、生态规划技术方法的实用性以及生态规划内容的规范性；侧重对生态规划相关的基本概念、基本理论、基本规范和基本方法的介绍与阐述。

本书由章家恩主编，由章家恩、叶延琼、秦钟、黄羊山等合作编写而成。其中第一章～第三章、第六章～第十一章由章家恩编写；第四章、第十二章、第十三章由叶延琼编写；第五章由章家恩和黄羊山共同编写；第十四章由秦钟编写。另外，本书中的一些规划案例由秦钟负责收集。最后由章家恩统稿修改。本书是作者近年来承担的近 20 项生态规划项目（包括广东广州、增城、高明、三水、番禺、新会、阳东、江门、新丰、汕头、珠海、南海、中山、揭西、韶关、从化，以及海南省的三亚、海口等地的生态示范区规划、生态农业发展规划、生态旅游规划、湿地生态公园规划、生态示范村规划、现代农业生态园区规划、都市农业规划、新农村建设规划、生态农场建设规划、生态住区花园等）的相关实践经验的积累。其中的部分内容也是广东省软科学项目（项目批准号：2006B70103029）的部分成果。

本书是在参考国内外大量的相关研究文献和案例基础上编写而成的，在此一并向各位作者致以最诚挚的谢意；同时向所有关心、鼓励和支持本书出版的专家学者等表示衷心的感谢。

限于作者的水平，加之时间仓促，书中不足之处在所难免，不妥之处敬请读者批评指正，以便我们在今后的工作中进一步改正和提高。

编者

2009 年 2 月

# 目 录

## 第一章 绪论

第一节 规划的基本概念与类型 .....	1	三、生态规划在我国的发展 .....	8
一、规划的基本概念与特点 .....	1	四、生态规划的类型 .....	8
二、规划的主体和客体 .....	1	第三节 生态规划学及其主要内容 .....	9
三、规划的类型 .....	2	一、生态规划学的基本概念 .....	9
四、规划学的概念 .....	4	二、生态规划学的研究内容 .....	10
第二节 生态规划的基本概念及其形成与发展 .....	4	三、生态规划学与其他学科之间的关系 .....	11
一、生态规划的基本概念 .....	4	参考文献 .....	12
二、生态规划的形成与发展 .....	5		

## 第二章 生态规划的理论基础

第一节 地域分异规律 .....	13	三、生态系统服务功能理论在生态规划中的 指导作用 .....	27
一、地域分异规律的基本内容 .....	13	第八节 生态经济平衡理论 .....	27
二、地域分异规律在生态规划中的指导作用 .....	13	一、生态经济平衡理论的基本内容 .....	27
第二节 生态适宜性理论 .....	15	二、生态经济平衡理论在生态规划中的指导 作用 .....	28
一、生态适宜性理论的基本内涵 .....	15	第九节 景观格局与景观过程理论 .....	29
二、生态适宜性概念的拓展 .....	15	一、景观格局与景观过程的概念 .....	29
三、生态适宜性理论在生态规划中的指导 作用 .....	17	二、景观格局与景观过程理论的基本内容 .....	29
第三节 生物多样性理论 .....	17	三、景观格局理论在生态规划中的指导作用 .....	31
一、生物多样性的基本概念 .....	17	第十节 区位论理论 .....	31
二、生物多样性理论的基本内容 .....	18	一、区位的基本概念 .....	31
三、生物多样性理论在生态规划中的指导 作用 .....	19	二、农业区位理论 .....	32
第四节 生态位理论 .....	20	三、工业区位理论 .....	34
一、生态位的基本概念 .....	20	四、中心地理论 .....	36
二、生态位理论的基本内容 .....	20	五、区位论中的行为学理论 .....	38
三、生态位理论在生态规划中的指导作用 .....	21	第十一节 区域经济发展理论 .....	39
第五节 生态演替理论 .....	22	一、平衡发展理论 .....	39
一、生态演替的基本概念 .....	22	二、不平衡发展理论 .....	39
二、生态演替理论的基本内容 .....	23	三、区域分工贸易理论 .....	40
三、生态演替理论在生态规划中的指导作用 .....	24	四、梯度转移理论 .....	40
第六节 环境承载力理论 .....	24	五、增长极理论 .....	41
一、环境承载力的基本概念 .....	24	六、点轴开发理论 .....	41
二、环境承载力的基本内容 .....	25	七、网络开发理论 .....	41
三、环境承载力在生态规划中的指导作用 .....	25	第十二节 循环经济理论 .....	42
第七节 生态系统服务功能理论 .....	26	一、循环经济的基本概念 .....	42
一、生态系统服务功能的概念 .....	26	二、循环经济的基本原则 .....	42
二、生态系统服务功能的类型 .....	26	三、循环经济理论在生态规划中的指导作用 .....	43

第十三节 可持续发展理论 .....	44	三、生态伦理理论在生态规划中的指导作用 .....	47
一、可持续发展的基本概念与内涵 .....	44	第十五节 生态美学理论 .....	47
二、可持续发展理论在生态规划中的指导作用 .....	45	一、生态美学的基本概念 .....	47
第十四节 生态伦理学理论 .....	45	二、生态美学的意义 .....	48
一、生态伦理学的基本概念 .....	45	三、生态美学理论在生态规划中的指导作用 .....	49
二、生态伦理学理论的基本内容 .....	46	参考文献 .....	50

### 第三章 生态调查的基本内容与方法

第一节 生态调查的基本程序与方法 .....	51	十、风土人情等人文资源状况调查 .....	60
一、生态调查准备阶段 .....	51	十一、其他相关资料的收集与调查 .....	60
二、野外调查实施阶段 .....	52	第三节 生态问卷调查的设计方法 .....	61
三、资料编辑与加工处理阶段 .....	54	一、问卷的组成部分 .....	61
四、生态调查报告的编写阶段 .....	54	二、问卷设计的基本原则 .....	61
第二节 生态调查的基本内容 .....	55	三、调查问卷的类型 .....	62
一、自然生态环境背景特征与自然资源状况调查 .....	55	四、调查问卷的提问方式 .....	63
二、生态环境质量状况调查 .....	55	五、调查问卷的设计要求和编排技巧 .....	65
三、土地利用现状调查 .....	56	六、调查问卷的预测试 .....	65
四、产业发展状况及其分布格局调查 .....	59	七、调查问卷的信息处理 .....	65
五、社会经济发展状况调查 .....	59	第四节 生态调查报告的写作要求与规范 .....	66
六、重点生态区调查 .....	59	一、生态调查报告的基本类型 .....	66
七、农村与城市化发展状况调查 .....	60	二、生态调查报告的基本结构 .....	67
八、人口状况调查 .....	60	三、生态调查报告的基本要求 .....	67
九、交通状况调查 .....	60	参考文献 .....	68

### 第四章 生态评价的基本内容与方法

第一节 生态评价概述 .....	69	二、生态安全评价的基本方法与步骤 .....	84
一、生态评价的概念与类型 .....	69	三、生态安全评价实例 .....	85
二、生态评价的标准 .....	69	第六节 生态环境容量分析 .....	86
三、生态评价的基本方法 .....	70	一、生态环境容量的概念 .....	86
第二节 生态适宜性分析 .....	70	二、生态环境容量体系的构建 .....	87
一、生态适宜性分析的概念 .....	70	三、生态环境容量的分析方法 .....	87
二、生态适宜性分析的一般步骤 .....	70	四、生态环境容量分析的新方法——生态足迹分析法 .....	92
三、生态因子的选择与指标体系的确定 .....	70	第七节 生态系统服务功能价值评价 .....	93
四、生态适宜性分级标准的制定 .....	71	一、生态系统服务功能价值的特征 .....	93
五、生态适宜性的分析方法 .....	72	二、生态系统服务功能价值的分类 .....	93
第三节 生态环境敏感性评价 .....	74	三、生态系统服务功能价值的评估方法 .....	94
一、生态环境敏感性评价的概念 .....	74	四、生态系统服务功能价值评估的实例介绍 .....	94
二、生态环境敏感性评价的内容 .....	75	第八节 生态环境状况评价 .....	96
三、生态敏感性评价的方法 .....	75	一、生态环境状况评价的类型 .....	96
第四节 生态风险性评价 .....	79	二、生态环境状况评价的方法 .....	96
一、生态风险评价相关的概念 .....	79	第九节 生态环境影响评价 .....	99
二、生态风险评价的方法 .....	80	一、生态环境影响评价相关的基本概念 .....	99
三、生态风险评价的类型 .....	80	二、生态环境影响评价的要求与基本原则 .....	100
四、生态风险评价的程序与内容 .....	81	三、生态环境影响评价的内容与方法 .....	100
第五节 生态安全评价 .....	83	四、现行建设项目生态环境影响评价的	
一、生态安全相关的基本概念 .....	83		

要点 .....	101	一、生态环境综合评价的概念 .....	104
五、区域生态环境影响评价的基本内容		二、生态环境综合评价的方法 .....	104
与程序 .....	103	三、生态环境综合评价流程 .....	104
第十节 生态环境综合评价 .....	104	参考文献 .....	106

## 第五章 生态规划的基本内容与方法

第一节 生态规划的基本工作程序 .....	107	二、生态规划图件编制的内容 .....	112
一、生态规划任务落实与拟议阶段 .....	107	第三节 生态规划编制的基本技术规范 .....	113
二、生态规划大纲编制与评审阶段 .....	108	一、基本体例与格式 .....	113
三、生态调查与资料收集阶段 .....	108	二、规划文本的基本要求 .....	115
四、生态分析与生态评价阶段 .....	109	三、规划图件的基本要求 .....	116
五、生态规划报告编制阶段 .....	109	第四节 生态规划的过程管理 .....	119
六、生态规划报告的征求意见与修改阶段 .....	109	一、生态规划的前期管理 .....	119
七、生态规划报告送审与论证阶段 .....	109	二、生态规划的中期管理 .....	120
八、生态规划的批准与实施阶段 .....	109	三、生态规划的后期管理 .....	121
第二节 生态规划成果编制的基本内容 .....	110	参考文献 .....	122
一、生态规划文本编制的内容 .....	110		

## 第六章 生态区划的基本内容与方法

第一节 生态区划的基本原则、内容与方法 .....	123	二、编制全国主体功能区规划的重要意义 .....	134
一、生态区划的基本概念 .....	123	三、编制全国主体功能区规划的指导思想	
二、生态区划的基本原则 .....	124	和原则 .....	135
三、生态区划的基本类型 .....	124	四、编制全国主体功能区规划的主要任务 .....	136
四、中国生态环境综合区划方案介绍 .....	125	五、生态功能区划与主体功能区规划的区	
第二节 生态功能区划的基本内容与方法 .....	128	别与联系 .....	138
一、生态功能区划的目标 .....	128	第四节 生态功能区划案例介绍 .....	139
二、生态功能区划的基本原则 .....	128	一、区域环境基本特征分析 .....	139
三、生态功能区划的基本方法 .....	128	二、主要生态环境问题分析 .....	140
四、生态功能区划的基本程序与内容 .....	129	三、生态功能区划方案 .....	140
第三节 主体功能区规划的基本内容与任务 .....	134	参考文献 .....	142
一、主体功能区规划的基本概念 .....	134		

## 第七章 生态示范区规划的基本内容与方法

第一节 生态示范区规划的基本任务与规范 .....	143	二、生态示范区规划编制的基本内容 .....	150
一、生态示范区建设规划的性质和任务 .....	143	三、生态示范区规划编制的基本方法 .....	151
二、生态示范区规划编制的基本指导思想 .....	143	四、生态示范区规划编制的基本手段 .....	151
三、生态示范区规划编制的基本原则 .....	144	第三节 生态示范县建设总体规划案例介绍 .....	151
四、生态示范区规划编制的基本依据 .....	144	一、规划区域生态环境概述 .....	151
五、生态示范区规划的时限要求 .....	144	二、制约可持续发展的主要因素识别 .....	152
六、生态示范区规划目标的确定 .....	145	三、指导思想、规划原则和规划目标 .....	153
第二节 生态示范区规划的编制内容与方法 .....	150	四、重点建设领域 .....	153
一、生态示范区规划编制的基本程序 .....	150	参考文献 .....	156

## 第八章 城市生态规划的基本内容与方法

第一节 城市生态系统的基本内容与特点 .....	158	第二节 生态城市的基本概念与特点 .....	161
一、城市生态系统的概念 .....	158	一、生态城市的概念与内涵 .....	161
二、城市生态系统的基本结构 .....	158	二、生态城市的特点 .....	162
三、城市生态系统的基本功能 .....	159	三、生态城市的标准 .....	163
四、城市生态系统的主要特点 .....	160	四、我国生态城市建设概况 .....	163



第三节 城市生态规划的基本内容与方法 .....	163	二、规划区生态环境优劣势分析 .....	172
一、城市生态规划的基本概念 .....	163	三、生态规划目标和指标体系 .....	172
二、城市生态规划的基本原则 .....	164	四、生态规划指标体系 .....	173
三、城市生态规划的基本程序 .....	165	五、生态环境功能分区 .....	173
四、城市生态规划的基本内容 .....	166	六、生态环境保护规划 .....	173
第四节 城市生态规划案例介绍 .....	170	参考文献 .....	177
一、规划区背景概述 .....	171		

## 第九章 生态村与新农村生态规划的基本内容与方法

第一节 我国农村规划建设存在的主要问题 ..	178	二、加强社会主义新农村建设规划的	
一、当前我国村庄建设存在的主要问题 .....	178	必要性 .....	185
二、当前我国农村与村庄建设的主要任务 ..	179	三、社会主义新农村建设规划的基本	
第二节 生态村建设规划的基本内容与		程序与内容 .....	185
技术规范 .....	179	四、社会主义新农村建设的考核指标 .....	186
一、生态村的概念与发展概况 .....	179	第四节 新农村生态规划案例介绍 .....	188
二、生态村规划的基本内容 .....	180	一、规划区概述 .....	189
三、生态村(镇)规划的技术规范 .....	181	二、发展条件分析 .....	189
四、生态村的建设考核标准 .....	183	三、建设用地规划 .....	189
第三节 社会主义新农村建设规划的基本		四、村居民点整治规划 .....	191
内容与技术规范 .....	184	参考文献 .....	192
一、社会主义新农村的概念与内涵 .....	184		

## 第十章 产业生态规划的基本内容与方法

第一节 产业类型及产业生态规划层次 .....	193	七、生态工业园区规划编制的程序 .....	211
一、产业类型划分 .....	193	八、生态工业园区规划编制的主要内容 .....	212
二、未来产业的生态化发展方向 .....	194	第四节 生态农业园区规划的基本内容与方法 ..	212
三、产业生态规划的类型与层次 .....	194	一、生态农业园区的概念 .....	212
第二节 区域产业生态规划的基本内容与方法 ..	195	二、生态农业园区规划编制的指导思想 .....	213
一、区域产业生态规划的基本程序与内容 ..	195	三、生态农业园区规划编制的基本原则 .....	213
二、区域产业发展现状分析方法 .....	195	四、生态农业园区规划编制的基本内容 .....	214
三、产业发展趋势预测 .....	200	五、生态农业园区规划编制的一般程序 .....	214
四、产业结构调整的基本原则 .....	201	第五节 生态工业园区规划案例介绍 .....	215
五、产业发展规划目标和指标体系的确定 ..	201	一、生态工业园区概况 .....	215
六、区域生态农业产业发展的规划方法 .....	202	二、园区发展战略定位 .....	215
七、区域生态工业产业发展的规划方法 .....	205	三、园区建设规划 .....	216
八、区域生态旅游发展的规划方法 .....	207	四、园区建设效益分析 .....	217
第三节 生态工业园区规划的基本内容与方法 ..	210	第六节 生态农业园区规划案例介绍 .....	217
一、生态工业园区的概念 .....	210	一、规划背景 .....	217
二、生态工业园区规划编制的指导思想 .....	211	二、规划园区概况 .....	217
三、生态工业园区规划编制的基本原则 .....	211	三、规划思路 .....	218
四、生态工业园区规划的范围要求 .....	211	四、规划目标定位与基本原则 .....	218
五、生态工业园区规划的期限要求 .....	211	五、分区规划方案与设计特色 .....	219
六、生态工业园区规划编制的依据 .....	211	参考文献 .....	220

## 第十一章 自然保护区规划的基本内容与方法

第一节 自然保护区规划的内容与方法 .....	221	三、自然保护区设计的基本原则 .....	222
一、自然保护区的概念与类型 .....	221	四、自然保护区的功能分区要求 .....	222
二、自然保护区设置的基本条件 .....	221	五、自然保护区总体规划编制的基本内容 ..	223

第二节 生态功能保护区规划的内容与方法	224	四、生态功能保护区规划编制的基本内容	226
一、生态功能保护区的概念	224	第三节 自然保护区规划案例介绍	228
二、生态功能保护区的类型	224	一、保护区的生态特征分析	228
三、生态功能保护区规划编制的指导思想与基本原则	226	二、自然保护区的规划设计方案	229
		参考文献	233

## 第十二章 景观生态规划的基本内容与方法

第一节 景观生态学的基本概念	234	七、景观生态规划的基本步骤	242
一、景观的基本概念	234	第三节 景观生态规划的主要方法	243
二、景观生态学的基本概念与研究内容	235	一、捷克的 LANDEP 模型	243
第二节 景观生态规划的内容、原则与步骤	237	二、McHarg 的“千层饼”规划模型	244
一、景观生态规划的概念与内涵	237	三、E. P. Odum 的分室模型及其区域生态系统模型	245
二、景观生态规划的形成与发展	238	四、德国的析分土地利用系统模型	246
三、景观生态规划的发展趋势	239	五、集中与分散相结合的规划模型	247
四、景观生态规划的基本原理	240	六、日本的城乡融合系统设计模型	247
五、景观生态规划的基本内容	241	参考文献	248
六、景观生态规划的基本原则	241		

## 第十三章 3S 技术及其在生态规划中的应用

第一节 3S 技术的基本原理	249	第三节 3S 技术在生态规划中的应用领域	266
一、RS 的基本原理	249	一、在生态功能分区上的应用	267
二、GPS 的基本原理	252	二、在生态敏感性评价方面的应用	267
三、GIS 的基本原理	253	三、在生态环境综合评价方面的应用	269
四、3S 技术集成	256	四、在景观生态分类方面的应用	271
第二节 3S 技术的应用领域	258	五、在景观格局动态变化方面的应用	271
一、3S 技术的主要应用领域	258	六、在区域管理决策支持系统方面的应用	274
二、3S 技术的分析方法与手段	262	参考文献	275

## 第十四章 数学方法及其在生态规划中的应用

第一节 层次分析法在生态规划中的应用	276	二、空间模糊综合评价方法	292
一、层次分析法的基本方法和步骤	276	三、模糊综合评价在生态评价中的应用实例	294
二、层次分析法在生态适宜性评价中的应用实例	279	第五节 灰色综合评价在生态规划中的应用	296
第二节 聚类分析在生态规划中的应用	282	一、灰色评价的基本原理与方法	297
一、聚类分析的基本步骤	282	二、灰色综合评价在生态安全评价中的应用实例	299
二、聚类分析在景观生态分区中的应用实例	285	第六节 人工神经网络在生态规划中的应用	302
第三节 主成分分析在生态规划中的应用	286	一、人工神经网络的基本原理	302
一、主成分分析法的基本原理	286	二、人工神经网络模型在生态评价中的应用实例	304
二、主成分分析法的步骤	287	第七节 可拓学方法在生态规划中的应用	306
三、基于主成分分析的综合评价	288	一、可拓学的基本理论与方法	307
四、主成分分析在生态环境质量评价中的应用实例	288	二、可拓学方法在农用土地质量评价中的应用实例	309
第四节 模糊综合评价在生态规划中的应用	291	参考文献	310
一、模糊综合评价的基本模型	291		

# 第一章 绪 论

近几十年来，由于人类长期对自然资源和生态环境的掠夺性与无序性的开发利用，导致了全球变化、环境污染、资源匮乏和生态退化等重大的资源环境问题，面临这些问题，人类不得不开始对自身的社会经济发展方式与生活方式进行反思，在这种背景下，生态学的不断发展与日益成熟，正好为人类找到了正确解决和协调人口、资源、环境和发展问题的一把“金钥匙”。近些年来，生态学思想、生态学理论与方法也日益渗透到人类的各种规划活动过程中，使得原来以社会经济增长为唯一目标的“功利性”规划或多或少地带上了生态学的色彩，生态规划工作也得以大力推行与实践发展，而且其理论与技术体系也在日益成熟和规范，从而逐渐形成了一门新的学科——生态规划学。

## 第一节 规划的基本概念与类型

### 一、规划的基本概念与特点

规划是我们日常生活中经常使用的词汇，如国民经济发展规划、社会发展规划、土地利用规划、人口发展规划、行业规划、教育规划、企业规划、人生规划、职业规划等。规划的概念可以从不同角度来理解。规划是对未来可能的状态所进行的一种设想或构想，是对客观事物和现象的未来发展进行超前性的调配和安排，以及为达到不同目标所采取的不同策略与途径。同时，规划也可理解为给出行动的过程，向人们指出为实现未来目标要采取的行动过程与途径。规划不是时点行为，而是时间过程。规划既可作为名词，又可作为动词，既是一种方案结果，也是一个谋划过程。简言之，规划是为了达到预定目标而编制的行动顺序和方案，亦即“科学谋划与筹划”的过程。

规划具有以下几个重要特征。①未来导向性，即它是依据过去和现在研究未来，属于未来学的研究范畴。②一定的不确定性。由于客观条件的复杂性、多目标性以及参与规划者在知识和认识上存在的差异性，因此，规划结果往往具有一定的不确定性和人为性，也就是说，规划结果不是唯一的和刚性的，而具有一定的“弹性”和“柔性”。③时限性和动态性。由于规划的对象以及制约规划的各项因素，如社会经济因素和自然环境状况总是处于动态变化之中，因此，任何规划都有一定时间限制，都不可能是一成不变的，它需要随着时间的变化而不断地进行调整，需要进行修订或重新制定规划，即规划是一个动态协调与调整的过程。

规划在人类社会经济和日常生活中起着重要的作用。规划不仅解决目前问题，而且也谋划未来发展战略问题；规划不仅是解决部门问题，而且也是处理全局和整个区域系统问题的重要手段。规划是社会目标、公共目标和私人目标的协调和统一。规划可以实现资源的优化利用和生产力的优化配置，增强决策的整体性和科学性，提高政策的连续性和连贯性，促进社会经济的有序发展。

### 二、规划的主体和客体

规划活动是规划主体对规划客体进行分析、评价、判断、选择，并做出决策的过程。通

常制定出来的规划方案实际上是主体与客体，以及主体之间相互作用、相互影响和相互协调的结果。一般而言，规划主体包括规划委托者、规划编制者、规划实施者和规划享用者。规划客体包括自然生态环境、经济发展项目和社会发展项目等（见图 1-1）。

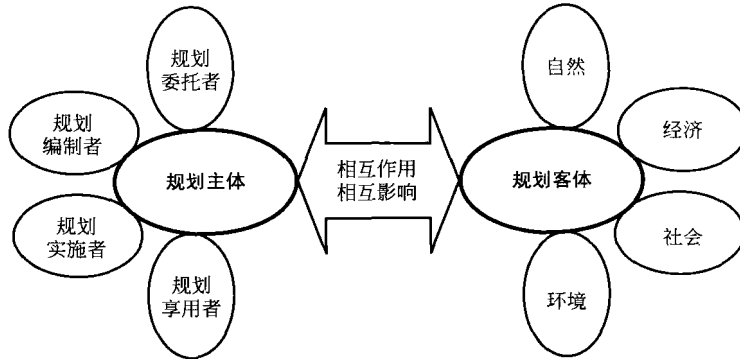


图 1-1 规划主体和客体之间的关系

规划客体是进行规划的直接对象，决定着规划的基本内容，以及未来发展方向与规模。规划主体是规划活动的承担者，对规划方案的编制起着十分重要的能动作用。从某种意义上讲，任何一个规划方案都是规划主体科学化意志的体现。同时，规划主体各参与方之间在规划过程中也担负着不同的角色。规划委托者通常对规划有一个总体的期望和要求，在某种程度上决定着规划的方向和基调；规划实施者和规划享用者则往往为规划提供相关的基础资料和信息，对规划的内容设计有重要的建议和参考作用；规划编制者则是按照科学的规划技术方法，根据资源环境和社会经济发展的现状条件和未来的发展需求，兼顾规划委托者、规划实施者和规划享用者的要求和建议，进行规划的编制，是规划活动的具体与直接的承担者，对规划方案的制定起着主导作用。总之，一个科学的、具有可操作性的规划需要多方的共同参与。

### 三、规划的类型

根据不同的角度，可以将规划分为不同的类型。下面介绍几种常用的分类方法。

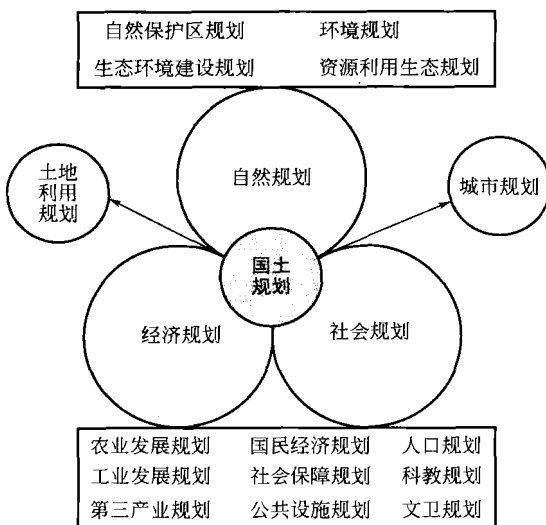


图 1-2 规划的类型

#### 1. 按照规划的内容分

按照规划反映的主题内容可概分为：自然环境与自然资源类规划、经济发展类规划和社会发展类规划三大类。自然环境与自然资源类规划又可分为国土规划、土地利用规划、环境规划、生态环境建设规划、资源利用规划、自然保护区规划等。经济类规划包括国民经济规划、工业发展规划、农业发展规划、商业发展规划以及其他第三产业发展规划等。社会发展类规划又可分为人口发展规划、公共服务设施规划、社会保障系统规划、科教文卫规划等（见图 1-2）。下面介绍几种常见的重要规划类型。

国土规划（territory planning）是对国土资源的开发、利用、治理和保护进行的全

面规划，它的内容包括土、水、矿产和生物等自然资源的开发利用，工业、农业和交通等的布局 and 地区组合，环境保护以及影响地区经济发展要害问题的解决。国土规划是经济建设综合开发方案性规划，为国民经济长远计划提供依据。

国民经济与社会发展规划（national economy and social development planning）是国家或区域在较长的一段历史时期内经济和社会发展的全局安排。它规定了经济和社会发展的总目标、总任务、总政策，以及发展的重点、所要经过的阶段、采取的战略部署和重大的政策与措施。合理开发利用资源，防治环境污染，保持生态平衡，实现区域社会、经济和环境的协调持续发展是国民经济和社会发展规划中所涉及的重点内容之一。

土地利用规划（land use planning）是对一定区域内土地利用超前性的计划和安排，是根据区域经济发展和土地的自然历史特性在时空上进行土地资源分配和合理组织土地利用的综合技术经济措施。

城市规划（urban planning）为确定城市性质、规模和空间发展方向，通过合理利用城市土地，协调城市空间布局 and 各项建设，实现城市经济和社会发展目标而进行的综合部署。

环境规划（environmental planning）是在预测社会经济发展对环境的影响及质量变化趋势的基础上，为达到预期的环境指标，进行综合分析做出的带有指令性的最佳方案。

行业规划（industry planning）是指各行业部门所制定的本行业或部门在今后一段时间内发展的目标、建设项目内容和进度安排，它具有针对性和可操作性。

#### 2. 按照规划的空间尺度分

按照规划的空间尺度和范围划分，可分为全球规划、跨国规划、国家规划、跨区域（流域）规划、省级规划、市级规划、县级规划、村镇规划、局地（如园区）规划等类型。

#### 3. 按照规划的时间尺度分

按照规划的时间尺度划分，可分为近期规划、中期规划和远期规划。一般而言，近期规划为3~5年，中期规划的时间为5~10年，远期规划在10年以上。

#### 4. 按照规划的层次划分

按照规划的层次和深度划分，大致可分为概念规划、总体规划、控制性详细规划和修建性详细规划等。

概念规划是最高层面的控制性规划，也称战略规划，它是一个较新的规划概念。概念规划中通常存在着两种空间概念——适宜发展区和不适宜发展区，或者称建设区和非建设区。概念规划是对区域空间拓展的控制量度，它在战略上规定和控制一个地区应该向什么方向发展，应该发展什么，保留什么，保护什么，采取什么策略；以及不应该向什么方向发展，不适宜发展什么。概念规划的成果往往作为一种战略性、指导性的技术文件，是用作政府城市发展政策的决策依据或参考。

总体规划是在一定区域内，根据社会经济可持续发展的要求和当地自然、经济、社会条件，对有关资源环境的开发、利用、治理、保护在空间上、时间上所做的总体安排。其主要解决资源的开发利用方向、性质、规模、目标、空间布局与优化配置以及资源开发利用的宏观战略措施。总体规划是下一级规划（如详细规划）的基本依据。

控制性详细规划是根据总体规划的目标，确定不同地块的资源环境的使用性质、各项控制指标和其他规划管理要求，强化规划的控制功能，指导下一层次规划的编制。具体而言，是指详细确定规划地区各类用地的界线和适用范围，提出建筑高度、建筑密度、容积率的控制指标；规定各类用地内适建、不适建、有条件可建及其建筑类型，规定交通出入口方位、建筑后退红线距离等。控制性详细规划主要是提出规划原则和控制指标，又不具体限死建筑设计，既有原则性又有灵活性，它是介于总体规划、分区规划与修建设计之间的“桥梁”。

控制性详细规划是落实总体规划的重要手段。

修建性详细规划是指根据控制性详细规划的各种控制指标，对实施开发地区的各类用地、建筑空间、交通组织、基础设施、公共服务设施以及建筑保护等做出详细安排的规划，具体包括对开发修建地区制订各项建筑和工程设施的设计和施工的规划设计，其内容通常涉及建设条件分析和综合技术经济论证、建筑和绿地的空间布局、景观规划设计、布置总平面图、道路系统规划设计、绿地系统规划设计、工程管线规划设计、竖向规划设计、估算工程量、拆迁量和总造价、分析投资效益等。

## 四、规划学的概念

长期以来，规划仅作为一项应用技术，未能受到足够重视。还有很多人存在很多误解，认为“规划规划，纸上画画，墙上挂挂”，只是一个形式过程，没有实质性的作用。但随着资源环境、人口与社会经济发展之间的矛盾日益突出，为了解决这些问题，规划工作显得愈加重要和必要。同时，随着相关科学和技术的发展，使得各类规划工作正逐渐走向科学化和规范化的道路，规划技术也日益成熟起来，逐渐形成为一门新的学科——规划学（planning science）。

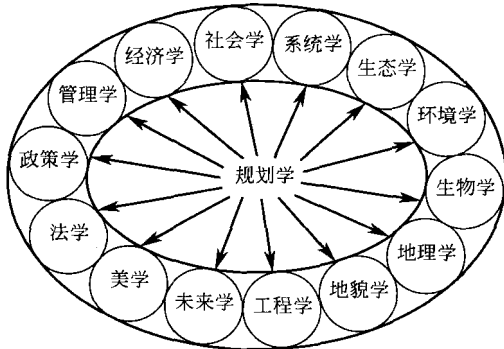


图 1-3 规划学与其他相邻科学之间的关系

创造性思维过程、一个实施政策的过程，因此，规划也与美学、工程技术科学、法学、建筑学、政策学等学科息息相关（见图 1-3）。

规划学是研究规划理论、规划方法、规划方案以及规划编制规范的一门应用学科。它与许多学科关系密切。由于规划主要是解决人类社会经济的可持续发展问题，因此，它必然与社会学、经济学、人文科学有紧密的联系；由于规划是一个建议未来发展方向的过程，一个综合协调的过程，一个理性思考的过程，一个为人类创造良好环境的过程，因此，规划必须依赖于未来学、管理学、系统学、生态学和环境学的理论和知识；同时，规划又是一个综合审美的过程、一个学习的过程、一个辩护的过程、一个创造

## 第二节 生态规划的基本概念及其形成与发展

### 一、生态规划的基本概念

#### 1. 生态规划的定义

近年来，生态学思想逐渐渗透到现行的各种规划工作中，使得生态规划（ecological planning）应用的范围和领域日益广泛起来。生态规划已成为当前规划工作中一个新的发展方向。然而，迄今为止，学术界对于生态规划尚未形成统一的概念。下面列举几个学者对生态规划提出的有关定义。

现代生态规划的奠基人麦克哈格（I. McHarg）认为，生态规划是在没有任何有害的情况下，或多数无害的情况下，对土地的某种可能用途，确定其最适宜的地区。符合此种标准的地区便认定本身适宜于所考虑的土地利用。利用生态学理论而制定的符合生态学要求的土地利用规划即称为生态规划。

王如松认为，生态规划就是通过生态辨识和系统规划，运用生态学原理、方法和系统科学手段去辨识、模拟、设计生态系统内部各种生态关系，探讨改善生态系统功能、促进人与环境持续协调发展的可行的调控政策。其本质是一种系统认识和重新安排人与环境关系的复合生态系统规划。

欧阳志云从区域发展角度指出，生态规划是指运用生态学原理以及相关学科知识，通过生态适宜性分析，寻求与自然协调、资源潜力相适应的资源开发方式与社会经济发展途径。

有关生态规划的定义还有很多。但综而言之，生态规划是运用生态学原理、规划学原理、生态经济学及其他相关学科的知识与方法，从区域生态系统功能的完整性、区域资源环境特点以及社会经济条件出发，合理规划资源开发与利用途径以及社会经济的发展方式，寓生态环境保护于区域开发与经济发展之中，以达到资源利用、环境保护与经济增长的和谐发展的规划。

## 2. 生态规划的特点

关于生态规划与其他规划之间的关系，目前，存在着不同的看法。有的学者认为，生态规划是一种方法论，可以用来指导其他一些具有较强操作性的规划，如土地利用规划、区域规划、景观建设规划等；还有的学者认为，生态规划是与区域规划、城市规划、村镇规划等并列的一类规划，在内容和方法是重合的，只是生态规划更侧重于生态学原理和方法的应用；另外，还有一些学者认为，生态规划只是区域规划、城市规划的一个组成部分，属于子规划或专题规划。尽管如此，生态规划与传统规划相比，在理论基础、方法论、目标等方面存在着很多差别（见表 1-1）。

表 1-1 生态规划与传统规划的区别

项 目	传统规划	生态规划
理论基础	传统的经济增长观	可持续发展观、循环经济观
方法论	静态的理想构图与设计	多属性、多目标的动态发展规划
目标	单纯的物质规划	自然、社会与经济的综合发展规划
生态倾向	忽视发展与生态环境之间的关系	注重发展与生态环境之间的关系

与传统规划相比，生态规划具有以下几个方面的特点：①在规划时，注重考虑生态系统的结构与功能的完整性；②注重运用生态评价分析方法，特别是生态适宜性评价、生态敏感性评价、生态环境承载力以及生态环境影响等的评价方法；③综合考虑区域的生态环境容量；④注重生物多样性与生态环境的保护模式与措施制定；⑤注重生态环境建设项目的安排；⑥注重规划项目之间的综合性与协调性，即同时考虑自然、社会、经济要素之间的相互关系及其三大效益的协调。

## 二、生态规划的形成与发展

生态规划作为一种学术思想和方法技术，不是一蹴而就的。它是在长期的规划实践积累和相关学科的发展基础上，以及在当前全球性资源环境问题的严峻形势与人类社会可持续发展的现实需求下，逐步发展起来的。

### 1. 生态规划的萌芽阶段

生态规划思想产生于 19 世纪末 20 世纪初，以美国地理学家 G. P. Marsh (1864)、地质学家 J. W. Powell (1879)、英国生物学家 P. Gedds (1915) 为代表的土地生态恢复、生态评价、生态勘测和综合规划等方面的理论与实践。

Marsh 首先提出应该合理规划人类活动，使其与自然协调而不是破坏自然，他的这个原则至今仍是生态规划的重要思想基础。Powell 在其《美国干旱地区土地报告》中强调要制

定一种土地与水资源利用的政策，选择适合于干旱、半干旱地区的新的土地利用方式、新的管理体制及生活方式。他最早建议通过立法和政策促进制定与生态条件相适应的发展规划。Gedds 倡导“综合规划”的概念，强调把规划建立在研究客观现实的基础上，周密地分析地域自然环境潜力与限制土地利用及区域经济变化的相互关系。他的著作《进化的城市》一书，从人与环境的关系出发，系统地研究了决定现代城市成长与变化的动力，强调在规划中通过充分认识与了解自然环境条件，根据自然的潜力来制定与自然和谐发展的规划方案。他认为在规划工作中规划师应先学习、了解和把握城市，然后再进行判断、诊治或改变。

生态规划的先驱 Marsh、Gedds 与 Powell 分别从生态规划的指导思想、方法以及规划实施途径进行了开创性工作，为后来生态规划的理论和实践的发展奠定了基础。

## 2. 生态规划的形成与发展阶段

20 世纪之初，生态学自身已完成了其“独立”过程，形成了一门年轻的学科，并在植物生态学、群落生态学、生态演替、动物行为学等分支领域发展很快。同时，生态学思想更广泛地向社会学、城市与区域规划以及其他应用学科中渗透。生态规划也在生态学的大发展与生态学传播的大背景下而得到快速发展。

20 世纪前后，生态规划经历了几次大的发展高潮。第一个高潮是以霍华德（E. Howard, 1898）为代表的田园城市运动（garden city）（见图 1-4）。他在其著作《明日，一条通向真正改革的和平之路》中提出，应建立一种兼有城市和乡村的理想城市。在这个城市中，市民可以就近得到新鲜的农产品，农产品有最近的市场但又限于当地，城市规模必须加以控制，每户居民都能接触到乡村自然景观。霍德华的思想对现代生态城市规划仍有着重要的指导作用，也为以后的生态规划理论和实践奠定了基础。

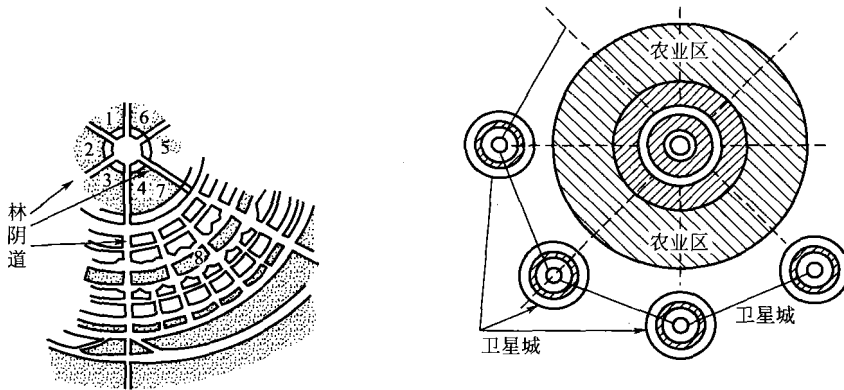


图 1-4 霍德华的“田园城市”设想

- 1—图书馆；2—医院；3—博物馆；4—市政厅；5—音乐厅；  
6—剧院；7—水晶宫；8—学校运动场

20 世纪 20 年代前后，以 R. E. Park 为代表的美国芝加哥古典人类生态学派，应用生态学理论研究分析城市结构与功能以及城市人群的分布，从城市的景观、功能、开阔空间规划方面提出了城市发展的同心圆模式、扇形模式和多中心模式等观点，极大地促进了生态学思想的发展及其向城市与区域规划等流域中的渗透（见图 1-5）。在这个背景下，生态规划的理论与实践得到了较快发展，进而形成了第二个发展高潮期。

以 20 世纪 40 年代美国规划协会开展的田纳西河流域规划、绿带新城建设等工作为代表，许多学者和实践工作者在生态规划的最优单元、城乡相互作用、自然资源保护等方面进



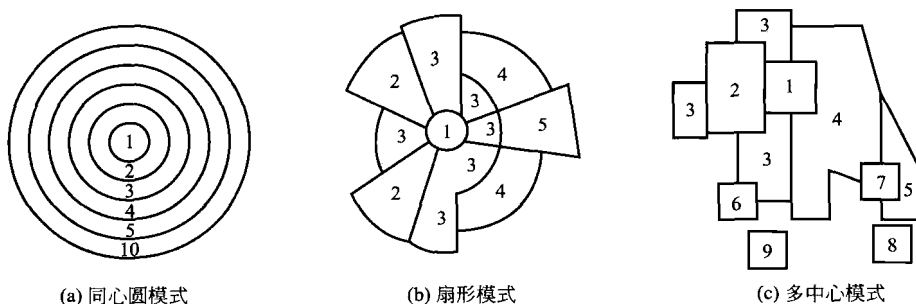


图 1-5 古典人类学的城市空间发展模式

1—中心商业区；2—轻工业区；3—下层社会居住区；4—中层社会居住区；5—上层社会居住区；  
6—重工业区；7—外国商业区；8—住宅郊区；9—工业郊区；10—往返地区

行了大量的探索研究，其中尤以 B. Mackaye, L. Mumford 的工作影响最大。L. Mumford 是 Gedds 的学生，他提出的“以人为中心、区域整体规划和创造性利用景观建设自然适宜的居住环境”等学术观点，为其规划创作注入了巨大的活力。他认为，区域是一个整体，城市是它其中的一部分，所以真正的城市规划必须是区域规划。他还特别强调自然环境保护对于城市生存的重要性。在此期间，野生生物学家、林学家 A. Leopold 提出了著名的“大地伦理学”理论，并将其与土地利用、管理和保护规划相结合，为生态规划做出了巨大的贡献。

在生态规划方法上，这一时期最主要的贡献是地图叠合技术的运用，W. Manning 提出的生态栖息环境叠置分析方法，为后来的 McHarg 生态规划法和地理信息系统空间分析方法的发展奠定了基础。

第二次世界大战以后，面对全球性的生态环境危机，在奥德姆 (Odum) 对生态学的大力倡导和宣传下，生态规划进入了第三个高潮期。生态规划从传统的地理学领域向其他学科领域广泛渗透，并出现了一大批具有交叉学科知识的生态规划人员。其中以美国宾夕法尼亚大学的 I. McHarg 为代表的工作，为现代生态规划提供了理论与实践基础。McHarg 作为这一时期的代表，把土壤学、气象学、地质学和资源学等学科综合起来考虑，并应用到景观规划中，提出了“遵从自然”的生态规划模式。在其《Design With Nature》中，McHarg 建立了一个城市与区域规划的生态学框架，并通过案例研究，如海岸带管理、城市开阔地的设计、农田保护、高速公路的选线及流域综合开发规划等的分析，对生态规划的流程及应用方法做了全面的探讨。McHarg 生态规划方法成为 20 世纪 60~80 年代生态规划普遍使用的方法。

### 3. 现代生态规划阶段

20 世纪中后期，随着工业化、城市化的飞速进展，人们对生态环境的干扰不断加剧。一方面，人类无视自然过程，大规模开发资源，破坏自然环境，导致景观生态结构的变化，致使区域景观的生态功能失调，引起了一系列全球性的生态环境问题；另一方面，遥感和计算机等新技术在景观研究和规划中得到逐步应用，促进了生态规划的迅速发展。

20 世纪 70 年代以来，无论是景观规划还是景观生态学，都得到了极大的发展，二者的日益融合不仅促进了自身的发展和完善，并最终导致了生态规划的新方向——景观生态规划 (landscape ecological planning) 的出现。第一个景观生态规划方案是哈伯 (Haber) 等基于奥德姆 (Odum) 的“分室模型”所提出的土地利用分类系统 (DUL)。他们将该系统用于集约化农业与自然保护规划中。1986 年，他们将其进一步概括和总结，形成了一套完整的