

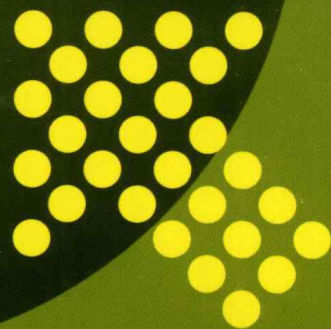
21世纪高等学校规划教材



FADIANCHANG BIANDIANSUO DIANQI BUFEN

# 发电厂变电所电气部分

刘宝贵 杨志辉 编



中国电力出版社  
<http://jc.cepp.com.cn>

## 21世纪高等学校规划教材

电路	刘耀年
电路实验与仿真	刘耀年
电子技术基础	朱传琴
电磁场	薛太林
电机与拖动基础	张 方
电气接线原理及运行	王辑祥
发电厂变电所电气部分	刘宝贵
变电设备及运行处理	丁 颖
供用电设备 (第二版)	张 炜
高电压技术	张 红
电力系统分析	陈立新
电力系统自动化	付周兴
变电站综合自动化技术	丁书文
电力系统自动装置	张 瑛
供电系统继电保护	李 晶
电力系统继电保护	谷水清
电力系统继电保护原理及应用	杨晓敏
电力系统继电保护测试技术	王大鹏
微机保护原理及算法仿真	陈 皓
电力安全技术	杨文学
电力专业英语	蒋建东

ISBN 978-7-5083-7665-3



9 787508 376653 >

定价: 28.60元



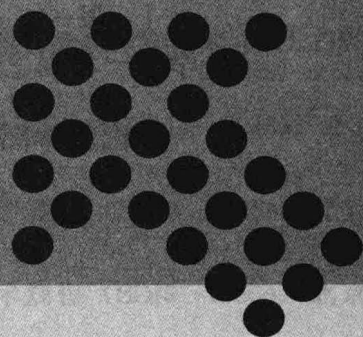
21世纪高等学校规划教材



FADIANCHANG BIANDIANSUO DIANQI BUFEN

# 发电厂变电所电气部分

刘宝贵 杨志辉 编  
许珉 主 审



中国电力出版社

<http://jc.cepp.com.cn>

## 内 容 提 要

本书为 21 世纪高等学校规划教材。

本书较全面地叙述了发电厂变电所电气部分的基本原理。全书共 10 章，主要内容包括绪论，高压开关电器，互感器，电气主接线，发电厂和变电所的自用电，配电装置，电力系统中性点接地方式，载流导体的发热、电动力及选择，电气设备的选择，发电厂和变电所的控制与信号等。本书内容精练、重点突出，每章后均配有小结、思考题、习题，配有包括录像、动画的多媒体课件，可使教学过程更为灵活、生动。

本书主要作为普通高等学校电气工程及其自动化专业和电力系统及其自动化方向的教材，也可作为高职高专及函授教材，还可作为工程技术人员的参考用书。

## 图书在版编目 (CIP) 数据

发电厂变电所电气部分/刘宝贵，杨志辉编. —北京：中国电力出版社，2008

21 世纪高等学校规划教材

ISBN 978 - 7 - 5083 - 7665 - 3

I. 发… II. ①刘…②杨… III. ①发电厂—电气设备—高等学校—教材②变电所—电气设备—高等学校—教材 IV. TM6

中国版本图书馆 CIP 数据核字 (2008) 第 097689 号

中国电力出版社出版、发行

(北京三里河路 6 号 100044 <http://jc.cepp.com.cn>)

北京市同江印刷厂印刷

各地新华书店经售

\*

2008 年 5 月第一版 2008 年 5 月北京第一次印刷

787 毫米×1092 毫米 16 开本 19 印张 461 千字

定价 28.60 元

## 敬告读者

本书封面贴有防伪标签，加热后中心图案消失  
本书如有印装质量问题，我社发行部负责退换

版权专有 翻印必究

## 前 言

本书为21世纪高等学校规划教材。本书按照应用型本科电气工程及其自动化专业发电厂变电所电气部分课程教学大纲所要求的专业知识和技能进行编写。内容上,紧紧围绕培养电力技术应用型专门人才的目标,着重加强教学内容的针对性和实用性;淡化繁琐的理论推导及设计论证,力争做到内容精练、重点突出;书中加入了重合器、分段器、智能电器、光电式互感器、智能化气体绝缘全封闭组合电器、火电厂微机监控、变电所综合自动化等发电厂变电所电气部分的新发展、新成就。

本教材还配有多媒体课件。该课件采用了录像、动画、配音、配乐等多种技术,制作精良,画面生动,形象逼真,可对教师提高课堂教学效果和方便学生课后学习提供有效的帮助。为了帮助学生更好地理解和掌握相关教学内容,每章都配有小结,并设置了一定数量的思考题与习题;书后还附有两套模拟试卷和常用电气设备数据与系数表。

本书第1~4章、第7~9章由沈阳工程学院刘宝贵教授编写,第5~6章、第10章及附录由沈阳工程学院高级工程师杨志辉编写。与教材相配套的多媒体课件由刘宝贵教授和马仕海老师完成。全书由刘宝贵教授统稿。

郑州大学许珉教授担任本书主审,并对本书的总体结构和编写内容提出了许多宝贵的意见和建议,在此表示衷心的感谢。

由于编者水平有限,书中缺点和疏漏之处在所难免,恳请广大读者批评指正。

编 者

2008年6月

# 目 录

前言	
<b>第1章 绪论</b>	1
1.1 发电厂的类型	1
1.2 变电所的类型	11
1.3 发电厂和变电所电气设备简述	12
1.4 本课程的目的和任务	15
小结	15
思考题	16
<b>第2章 高压开关电器</b>	17
2.1 开关电器中的电弧	17
2.2 高压断路器	24
2.3 隔离开关	44
2.4 高压负荷开关	48
2.5 高压熔断器	50
2.6 重合器	52
2.7 分段器	56
2.8 智能电器	60
小结	65
思考题	67
<b>第3章 互感器</b>	69
3.1 概述	69
3.2 电磁式电流互感器	70
3.3 电磁式和电容分压式电压互感器	77
3.4 光电式互感器	84
小结	91
思考题	93
<b>第4章 电气主接线</b>	95
4.1 概述	95
4.2 单母线接线	96
4.3 双母线接线	100
4.4 无母线的电气主接线	106
4.5 电气主接线设计原则和设计程序	109

4.6	发电厂变电所主变压器的选择 .....	112
4.7	主接线中的设备配置 .....	116
4.8	限制短路电流的措施 .....	119
4.9	各类发电厂变电所电气主接线的特点及实例 .....	122
	小结 .....	127
	思考题 .....	129
<b>第5章</b>	<b>发电厂变电所的自用电 .....</b>	<b>131</b>
5.1	概述 .....	131
5.2	厂用负荷分类及厂用电电压等级 .....	132
5.3	厂用电的供电电源及其引接 .....	133
5.4	不同类型发电厂变电所的厂(所)用电接线实例 .....	140
5.5	厂(所)用变压器的选择 .....	145
5.6	厂用电动机的自启动 .....	151
5.7	发电厂的直流系统 .....	157
	小结 .....	160
	思考题与习题 .....	162
<b>第6章</b>	<b>配电装置 .....</b>	<b>164</b>
6.1	概述 .....	164
6.2	屋内配电装置 .....	167
6.3	屋外配电装置 .....	171
6.4	成套配电装置 .....	177
	小结 .....	194
	思考题 .....	195
<b>第7章</b>	<b>电力系统中性点接地方式 .....</b>	<b>196</b>
7.1	中性点不接地系统 .....	196
7.2	中性点经消弧线圈接地系统 .....	198
7.3	中性点经电阻接地系统 .....	203
7.4	中性点直接接地系统 .....	205
	小结 .....	206
	思考题 .....	207
<b>第8章</b>	<b>载流导体的发热、电动力及选择 .....</b>	<b>208</b>
8.1	载流导体的发热 .....	208
8.2	载流导体短路电动力效应 .....	214
8.3	母线和电缆的选择 .....	218
	小结 .....	224
	思考题 .....	225
<b>第9章</b>	<b>电气设备的选择 .....</b>	<b>227</b>
9.1	电气设备选择的一般条件 .....	227
9.2	高压断路器、隔离开关及高压熔断器的选择 .....	230

9.3	限流电抗器的选择 .....	232
9.4	电磁式电流互感器的选择 .....	236
9.5	电磁式电压互感器的选择 .....	239
	小结 .....	242
	思考题与习题 .....	243
<b>第 10 章</b>	<b>发电厂和变电所的控制与信号 .....</b>	<b>245</b>
10.1	发电厂的控制方式 .....	245
10.2	二次接线图 .....	246
10.3	断路器的控制与信号接线 .....	252
10.4	中央信号 .....	254
10.5	发电厂变电所的弱电控制 .....	256
10.6	火电厂的计算机监控系统 .....	258
10.7	变电所的计算机监控系统 .....	259
	小结 .....	265
	思考题 .....	266
<b>附录一</b>	<b>发电厂变电所电气部分模拟试卷 (1) .....</b>	<b>268</b>
<b>附录二</b>	<b>发电厂变电所电气部分模拟试卷 (2) .....</b>	<b>270</b>
<b>附录三</b>	<b>常用电气设备数据与系数表 .....</b>	<b>272</b>
	<b>参考文献 .....</b>	<b>295</b>



## 第1章 绪 论

本章简要介绍发电厂变电所的类型及生产过程，以及主要电气设备的作用。

### 1.1 发电厂的类型

电力系统由发电厂、变电所、线路及用户组成。发电厂是把各种天然能源（化学能、水能、原子能等）转换成电能的工厂。变电所是联系发电厂和用户的中间环节，起着变换和分配电能的作用。发电厂生产的电能，一般先由发电厂的升压变电所升压，经高压输电线路进行远距离输送，再通过降压变电所若干次的降压后，才能供给用户使用。

#### 1.1.1 火力发电厂

火力发电厂是把化石燃料（煤、油、天然气、油页岩等）的化学能转换成电能的工厂。火力发电厂（或简称火电厂）的原动机大都采用汽轮机，也有用燃气轮机、柴油机等作为原动机的。火力发电厂可分为以下几种。

##### 一、凝汽式火力发电厂

凝汽式火力发电厂的生产过程概括地说是把煤中含有的化学能转变为电能的过程。整个生产过程可分为3个阶段：①燃烧系统把燃料的化学能通过锅炉内燃烧的过程中转变为热能，加热锅炉中的水使之变为蒸汽；②汽水系统把锅炉产生的蒸汽送入汽轮机，冲动汽轮机的转子旋转，将热能转变为机械能；③电气系统把由汽轮机转子旋转的机械能利用发电机变成电能。凝汽式火力发电厂电能生产过程示意图如图1.1所示。

##### （一）燃烧系统

燃烧系统由运煤、磨煤、燃烧、风烟、灰渣等系统组成，其流程示意图如图1.2所示。

（1）运煤系统。用于发电的煤主要靠火车、汽车和轮船运输。为保证火力发电厂安全生产，一般要求火力发电厂储备10天以上的用煤量。

（2）磨煤系统。煤运至火力发电厂的储煤场后，经初步筛选处理，用输煤皮带送到锅炉间的原煤仓；煤从原煤仓落入煤斗，由给煤机送入磨煤机磨成煤粉，再经空气预热器来的一次风烘干并带至粗粉分离器；在粗粉分离器中将不合格的粗粉分离返回磨煤机再行磨制，合格的细煤粉被一次风带入旋风分离器，使煤粉与空气分离后进入煤粉仓。

（3）燃烧系统。煤粉由可调节的给粉机按锅炉需要送入一次风管，同时由旋风分离器送来的气体（含有约10%左右未能分离出的细煤粉），由排粉风机提高压头后作为一次风将进入一次风管的煤粉经喷燃器喷入锅炉炉膛内燃烧。

（4）风烟系统。送风机将冷空气送到空气预热器加热，加热后的空气一部分经磨煤机、排粉风机进入炉膛，另一部分经喷燃器外侧套筒直接进入炉膛。炉膛内燃烧形成的高温烟气沿烟道经过热器、省煤器、空气预热器逐渐降温，再经除尘器除去90%~99%（电除尘器

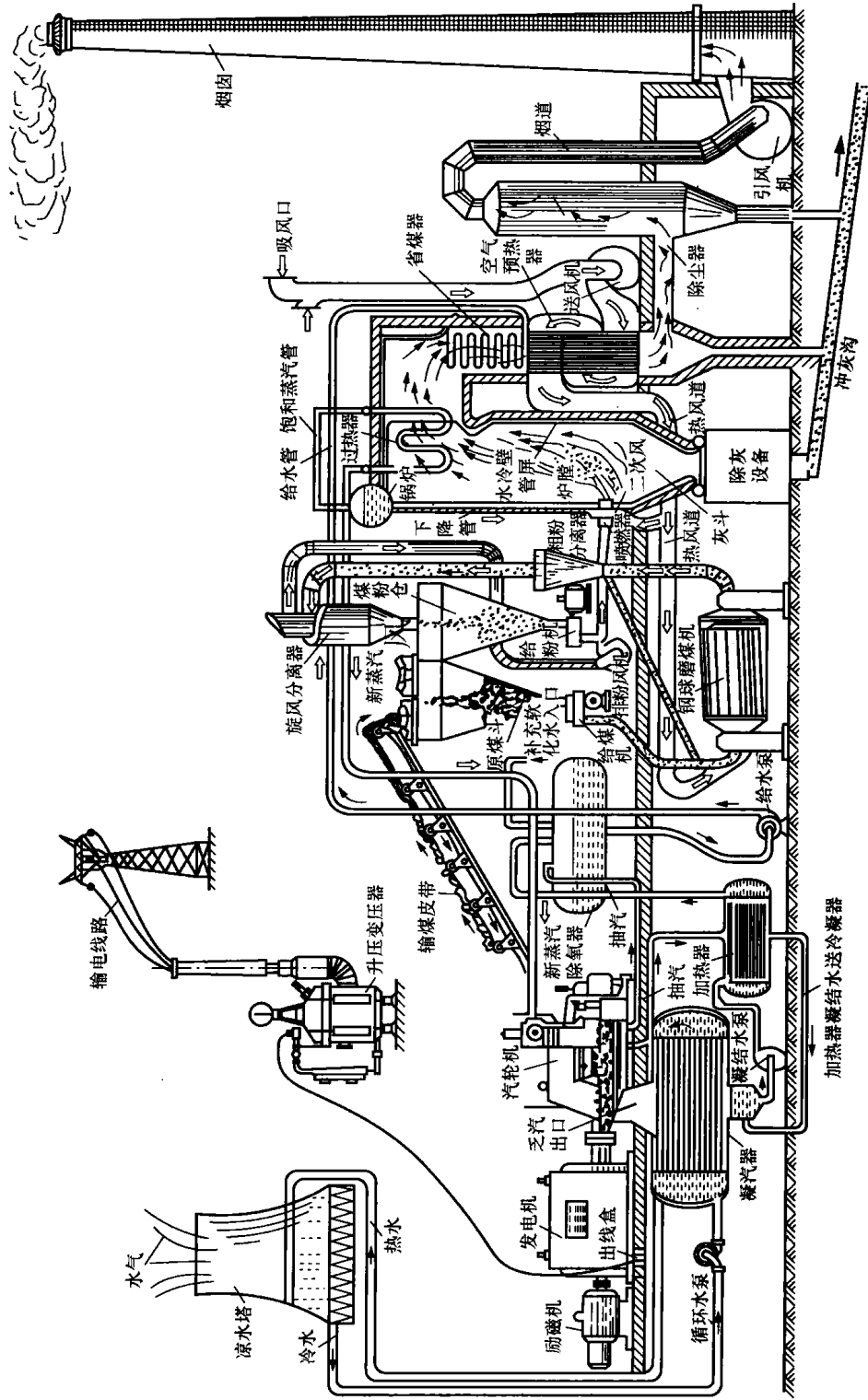


图1.1 凝汽式火力发电厂电能生产过程示意图

可除去 99%) 的灰尘, 经引风机送入烟囱, 排向大气。

(5) 灰渣系统。炉膛内煤粉燃烧后生成的小灰粒, 经除尘器收集成细灰排入冲灰沟。燃烧中因结焦形成的大块炉渣, 下落到锅炉底部的渣斗内, 经碎渣机破碎后也排入冲灰沟。细灰和碎炉渣再经灰渣泵由冲灰管道排往灰场。

## (二) 汽水系统

火力发电厂的汽水系统由锅炉、汽轮机、凝汽器、除氧器、加热器等设备及管道构成, 包括给水系统、循环水系统和补充给水系统, 如图 1.3 所示。

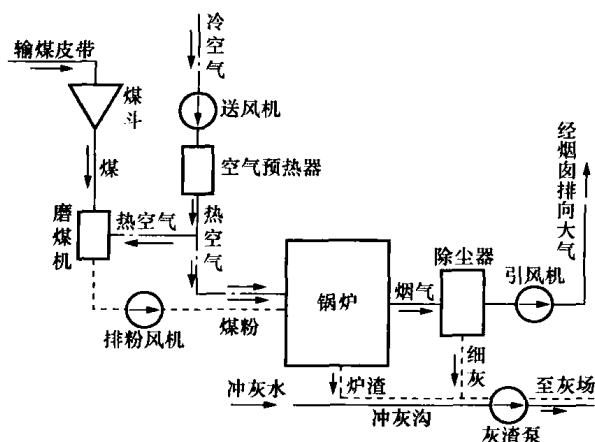


图 1.2 火力发电厂燃烧系统流程示意图

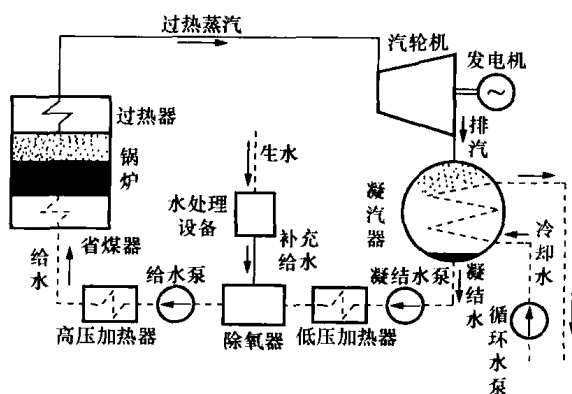


图 1.3 火力发电厂汽水系统流程示意图

(1) 给水系统。由锅炉产生的过热蒸汽沿主蒸汽管道进入汽轮机, 高速流动的蒸汽冲动汽轮机叶片转动, 带动发电机旋转产生电能。在汽轮机内做功后的蒸汽, 其温度和压力大大降低, 最后排入凝汽器并被冷却水(循环水)冷却凝结成水(称为凝结水), 汇集在凝汽器的热水井中。凝结水由凝结水泵打至低压加热器中加热, 再经除氧器除氧并继续加热。由除氧器出来的水(叫作锅炉给水), 经给水泵升压和高压加热器加热, 最后送入锅炉汽包。

(2) 补充给水系统。在汽水循环过程中总难免有汽、水泄漏等损失, 为维持汽水循环的正常进行, 必须不断地向系统补充经过化学处理的软化水, 这些补充给水一般补入除氧器或凝汽器中, 即是补充给水系统。

(3) 循环水系统。为了将汽轮机中做过功后排入凝汽器中的乏汽冷却凝结成水, 需由循环水泵从凉水塔抽取大量的冷却水送入凝汽器, 冷却水吸收乏汽的热量后再回到凉水塔冷却。冷却水是循环使用的, 因此叫循环水系统。

## (三) 电气系统

发电厂的电气系统, 包括发电机、励磁装置、厂用电系统和升压变电所等, 如图 1.4 所示。

发电机的机端电压和电流随着容量的不同而各不相同, 额定电压一般在 10~20kV 之间, 而额定电流可达 20kA 及以上。发电机发出

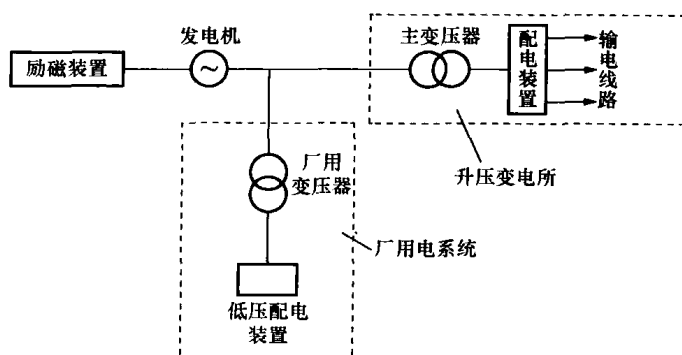


图 1.4 火力发电厂电气系统示意图

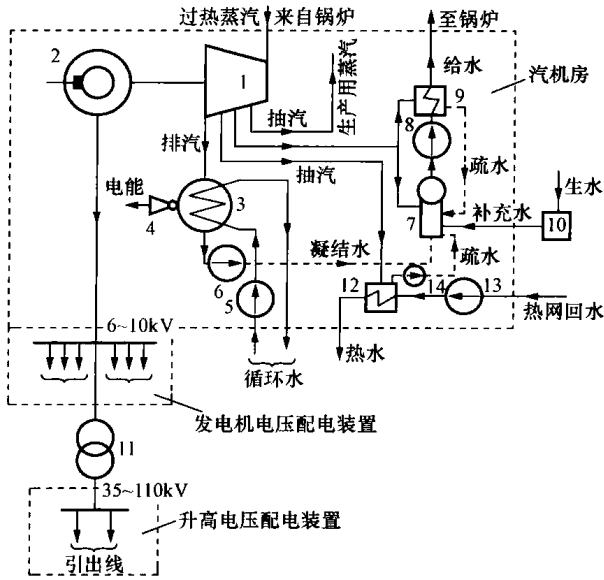


图 1.5 热电厂生产过程的示意图

- 1—汽轮机；2—发电机；3—凝汽器；4—抽汽器；5—循环水泵；6—凝结水泵；7—除氧器；8—给水泵；9—加热器；10—水处理设备；11—升压变压器；12—加热器；13—回水泵；14—泵

“以热定电”的运行方式，即当热力负荷增加时，热电机组相应地多发电；而当热力负荷减少时，热电机组相应地少发电。因而，其运行方式不如凝汽式发电厂灵活。

### 三、燃气轮机发电厂

用燃气轮机或燃气—蒸汽联合循环中的燃气轮机和汽轮机驱动发电机的发电厂，称为燃气轮机发电厂。前者一般用作电力系统的调峰机组，后者则用来带中间负荷和基本负荷。这类发电厂可燃用液体燃料或气体燃料。以天然气为燃料的燃气轮机和联合循环发电，具有效率高、污染物排放低、初投资少、工期短及易于调节负荷等优点。

燃气轮机的工作原理与汽轮机相似，不同的是其工质不是蒸汽，而是高温高压气体，其基本循环示意图如图 1.6 所示。空气经压气机 1 压缩增压后送入燃烧室 3，燃料经燃料泵 2 打入燃烧室。燃烧产生的高温高压气体进入燃气轮机中膨胀做功，推动燃气轮机旋转，带动发电机发电。做过功后的尾气经烟囱排出，或分流部分用于制热、制冷。这种单纯用燃气轮机驱动发电机的发电厂，热效率只有 35%~40%。

为了提高热效率，常采用燃气—蒸汽联合循环系统，图 1.7 是其模式之一。燃气轮机的排气进入余热锅炉 10，加热其中的给水并产生高温高压蒸汽，送到汽轮机 5 中做功，带动发电机再次发电；从汽轮机 5 中抽取低压蒸汽（发电机停止发电时起动备用燃气锅炉 8 提供汽源），通过蒸汽型溴冷机 6（溴化锂作为吸收剂）或汽—水热交换器 7 制取冷、热水。这是

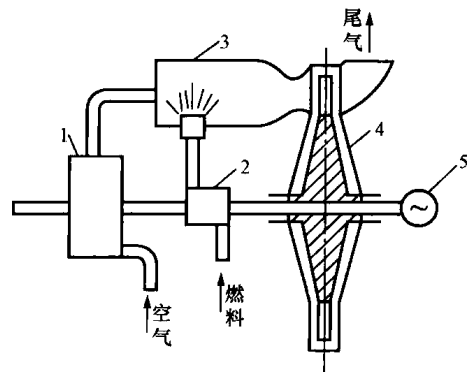


图 1.6 燃气轮机基本循环示意图

- 1—压气机；2—燃料泵；3—燃烧室；4—燃气轮机；5—发电机

的电，其中一小部分（约占发电机容量的 4%~8%）由厂用变压器降低电压后，经厂用配电装置由电缆供给水泵、送风机、磨煤机等各种辅机和电厂照明等用电（称为厂用电或自用电）；其余大部分电能由主变压器升压后，经高压配电装置、输电线路送入电力系统。

### 二、热电厂

热电厂生产过程的示意图如图 1.5 所示。由图可见，热电厂与凝汽式火力发电厂的不同之处，是将汽轮机中一部分做过功的蒸汽从中段抽出来直接供给热用户，或经热交换器 12 将水加热后，把热水供给用户。这样，便可减少被循环水带走的热量，提高效率，现代热电厂的效率达 60%~70%。由于供热网络不能太长，所以热电厂总是建在热力用户附近。此外，为了使热电厂维持较高的效率，一般采用



电、热、冷三联供模式。联合循环系统的热效率可达 56%~85%。

### 1.1.2 水力发电厂

水力发电厂是把水的位能和动能转换成电能的工厂(简称水电厂或水电站)。水电站的原动机为水轮机,通过水轮机将水能转换为机械能,再由水轮机带动发电机将机械能转换为电能。

水电站的总装机容量  $P$  的计算式为

$$P = 9.81QH\eta(\text{kW}) \quad (1.1)$$

式中  $Q$ ——通过水轮机的水流量,  $\text{m}^3/\text{s}$ ;

$H$ ——水电站的水头(上游与下游的落差),  $\text{m}$ ;

$\eta$ ——水电站的总效率,一般为 0.85~0.86。

由式(1.1)可见,总装机容量  $P$  与水流量  $Q$  及水头  $H$  是成正比的,在水流量  $Q$  一定时,要提高总装机容量  $P$ ,必须有较高的水头  $H$ 。但多数情况下,水位的落差是沿河流分散的,因此,必须用人工方法造成较大的集中落差。

按照是否建造拦河坝,水电站可分为坝式水电站、引水式水电站和抽水蓄能电站。

#### (一) 坝式水电站

在河流上的适当地方建筑拦河坝,形成水库,抬高上游水位,使坝的上、下游形成大的

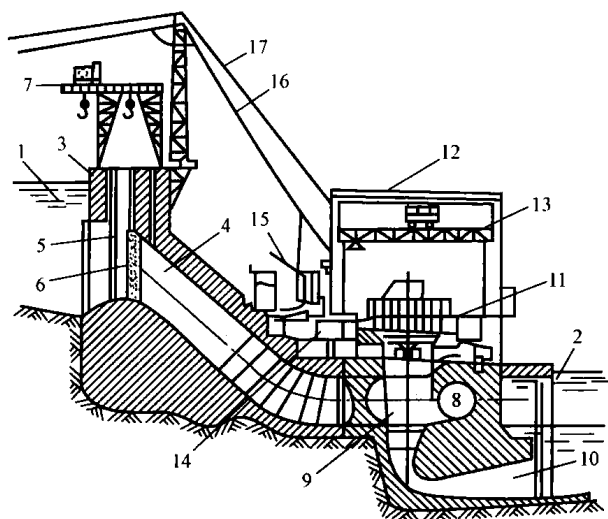


图 1.8 坝后式水电站断面图

1—上游水位; 2—下游水位; 3—坝; 4—压力进水管; 5—检修闸门; 6—闸门; 7—吊车; 8—水轮机蜗壳; 9—水轮机转子;

10—尾水管; 11—发电机; 12—发电机间; 13—吊车;

14—发电机电压配电装置; 15—升压变压器;

16—架空线; 17—避雷线

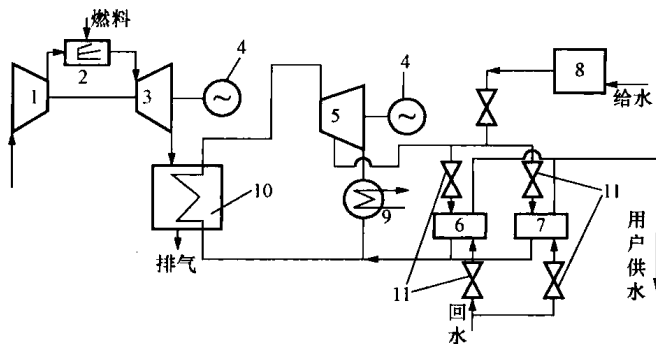


图 1.7 燃气—蒸汽联合循环系统

1—压气机; 2—燃料室; 3—燃气轮机; 4—发电机;

5—汽轮机; 6—蒸汽型溴冷机; 7—汽—水热交换器;

8—备用燃气锅炉; 9—凝汽器; 10—余热

锅炉; 11—制冷采暖切换阀

水位差,这种水电站称为坝式水电站。坝式水电站适宜建在河道坡降较缓且流量较大的河段。坝式水电站按厂房与坝的相对位置又可分为坝后式厂房、溢流式厂房、岸边式厂房、地下式厂房、坝内式厂房和河床式厂房等。

图 1.8 所示为坝后式水电站断面图。其厂房建在拦河坝非溢流坝段的后面(下游侧),不承受水的压力,压力管道通过坝体,适用于高、中水头。

水电站的生产过程较简单,发电机 11 与水轮机转子 9 同轴连接,水由上游沿压力进水管 4 进入水轮机蜗壳 8,冲动水轮机转子 9,水轮机带动发电机转动即发出电能;做过功的水通过尾水管 10 流到下游;生产出来的电能经变压器 15 升压并沿架空线 16 至

屋外配电装置，而后送入电力系统。

### (二) 引水式水电站

由引水系统将天然河道的落差集中进行发电的水电站，称为引水式水电站。引水式水电站适宜建在河道多弯曲或河道坡降较陡的河段，用较短的引水系统可集中较大的水头；也适用于高水头水电站，避免建设过高的挡水建筑物。

引水式水电站如图 1.9 所示。在河流适当地段建低堰 1（挡水低坝），水经引水渠 2 和压力水管 3 引入厂房 4，从而获得较大的水位差。

### (三) 抽水蓄能电站

利用电力系统低谷负荷时的剩余电力抽水到高处蓄存，在高峰负荷时放水发电的水电站，称为抽水蓄能电站。它是电力系统的填谷调峰电源。在以火电、核电为主的电力系统中，建设适当比例的抽水蓄能电站可以提高电力系统运行的经济性和可靠性。

抽水蓄能电站如图 1.10 所示。当电力系统处于低谷负荷时，抽水蓄能电站机组以电动机—水泵方式工作，吸收电力系统的有功功率将下游的水抽至上游水库蓄存起来，把电能转换为水能，这时它是用户；当电力系统处于高峰负荷时，其机组按水轮机—发电机方式运行，使所蓄的水用于发电，以满足调峰需要，这时它是发电站。抽水蓄能电站可能是堤坝式或引水式。

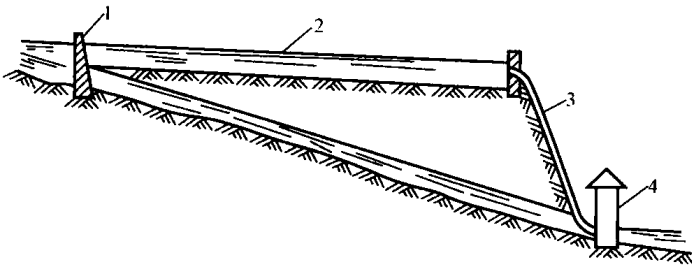


图 1.9 引水式水电站

1—堰；2—引水渠；3—压力水管；4—厂房

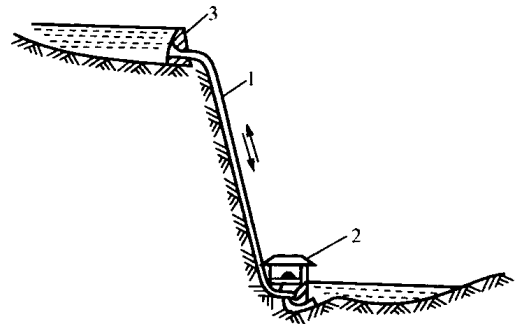


图 1.10 抽水蓄能电站

1—压力水管；2—厂房；3—坝

## 1.1.3 核电厂

核电厂是将原子核的裂变能转换为电能，燃料主要是铀-235。铀-235 容易在慢中子的撞击下裂变，释放出巨大能量，同时释放出新的中子。按所使用的慢化剂和冷却剂不同，核反应堆可分为以下几种。

(1) 轻水堆：以轻水（普通水）作慢化剂和冷却剂，又分压水堆和沸水堆，分别以高压欠热轻水及沸腾轻水作慢化剂和冷却剂。

(2) 重水堆：以重水作慢化剂，重水或沸腾轻水作冷却剂。重水的分子式和普通水相同，都是  $H_2O$ ，但重水中的氢为重氢，其原子核中多含有一个中子，重水较难获得。

(3) 石墨气冷堆及石墨沸水堆：均以石墨作慢化剂，分别以二氧化碳（或氦气）及沸腾轻水作冷却剂。

(4) 液态金属冷却快中子堆：无慢化剂，通常以液态金属钠作冷却剂。

图 1.11 所示为压水堆核电厂的示意图。压水堆核电厂的最大特点是整个系统分成两大部分，即一回路系统和二回路系统。一回路系统中压力为 15MPa 的高压水被冷却剂主泵送进反应堆，吸收燃料元件的释热后，进入蒸汽发生器下部的 U 形管内，将热量传给二回路系统的水，再返回冷却剂主泵入口，形成一个闭合回路。二回路系统的水在 U 形管外部流过，吸收一回路系统的水的热量后沸腾，产生的蒸汽进入汽轮机的高压缸做功；高压缸的排汽经再热器再热提高温度后，再进入汽轮机的低压缸做功；膨胀做功后的蒸汽在凝汽器中被凝结成水，再送回蒸汽发生器，形成一个闭合回路。一回路系统和二回路系统是彼此隔绝的，一旦燃料元件的包壳破损，只会使一回路系统的水的放射性增加，而不致影响二回路系统的水的品质。这样就大大增加了核电厂的安全性。

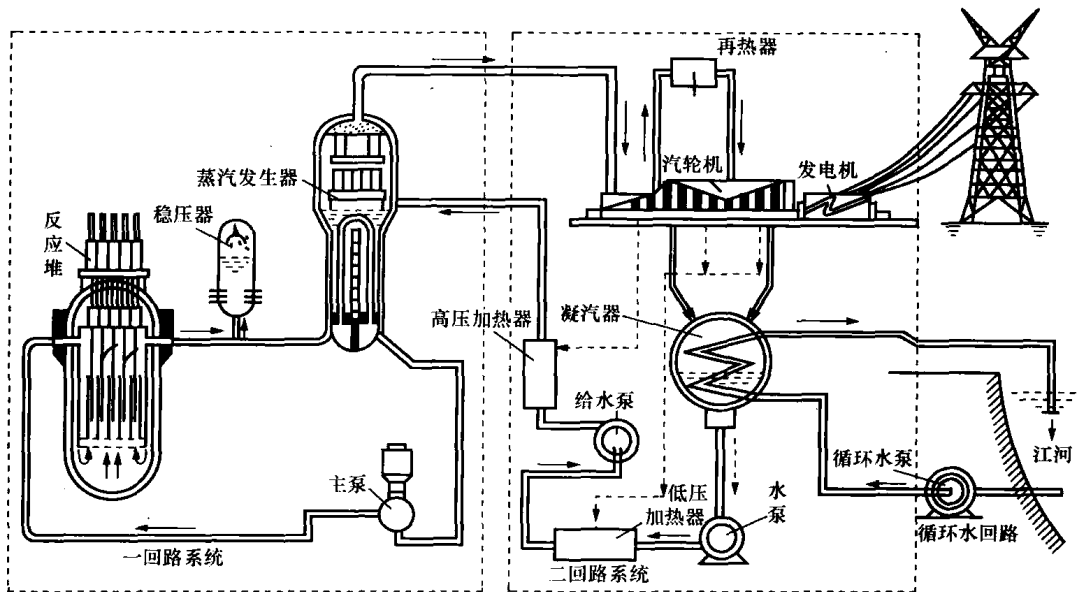


图 1.11 压水堆核电厂的示意图

稳压器的作用是使一回路系统的水压力维持恒定。它是一个底部带电加热器，顶部有喷水装置的压力容器，其上部充满蒸汽，下部充满水。如果一回路系统的压力低于额定压力，则接通电加热器，增加稳压器内的蒸汽，使系统的压力提高。反之，如果系统的压力高于额定压力，则喷水装置启动，喷冷却水，使蒸汽冷凝，从而降低系统压力。

通常一个压水堆有 2~4 个并联的一回路系统（又称环路），但只有一个稳压器。每一个环路都有一台蒸汽发生器和 1~2 台冷却剂主泵。

压水堆核电厂由于以轻水作慢化剂和冷却剂，反应堆体积小，建设周期短，造价较低；加之一回路系统和二回路系统分开，运行维护方便，需处理的放射性废气、废液、废物少，因此在核电厂中占主导地位。

图 1.12 所示为沸水堆核电厂的示意图。在沸水堆核电厂中，堆芯产生的饱和蒸汽经分离器与干燥器除去水分后直接送入汽轮机做功。与压水堆核电厂相比，省去了既大又贵的蒸汽发生器，但有将放射性物质带入汽轮机的危险。由于沸水堆芯下部含汽量低，堆芯上部含汽量高，因此下部核裂变的反应性高于上部。为使堆芯功率沿轴向分布均匀，与压水堆不

同，沸水堆的控制棒是从堆芯下部插入的。

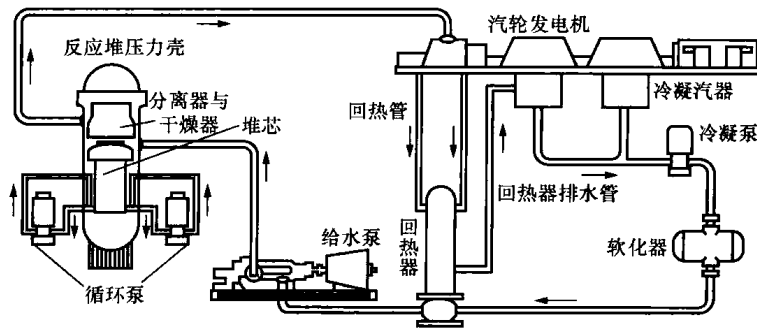


图 1.12 沸水堆核电厂的示意图

在沸水堆核电厂中反应堆的功率主要由堆芯的含汽量来控制，因此在沸水堆中配备一组喷射泵。通过改变堆芯水的再循环率来控制反应堆的功率。当需要增加功率时，可增加通过堆芯水的再循环率，将汽泡从堆芯中扫除，从而提高反应堆的功率。一旦发生事故，如冷却循环泵突然断电时，堆芯的水还可以通过喷射泵的扩压段对堆芯进行自然循环冷却，保证堆芯的安全。

由于沸水堆中作为冷却剂的水在堆芯中会产生沸腾，因此设计沸水堆时一定要保证堆芯的最大热流密度低于所谓沸腾的“临界热流密度”，以防止燃料元件因传热恶化而烧毁。

核电厂是一个复杂的系统工程，集中了当代的许多高新技术。核电厂的系统由核岛和常规岛组成。为了使核电厂能稳定、经济地运行，以及一旦发生事故时能保证反应堆的安全和防止放射性物质外泄，核电厂还设置有各种辅助系统、控制系统和安全设施。以压水堆核电厂为例，主要由以下系统构成。

### 一、核岛的核蒸汽供应系统

核蒸汽供应系统包括以下子系统：

- (1) 一回路系统：包括压水堆、冷却剂主泵、蒸汽发生器和稳压器等。
- (2) 化学和容积控制系统：用于实现一回路冷却剂的容积控制和调节冷却剂中的硼浓度，以控制压水堆的反应性变化。
- (3) 余热排出系统：又称停堆冷却系统。它的作用是在反应堆停堆、装卸料或维修时，用以导出燃料元件发出的余热。
- (4) 安全注射系统：又称紧急堆芯冷却系统。它的作用是在反应堆发生严重事故时，如一回路系统管道破裂而引起失水事故时为堆芯提供应急和持续的冷却。
- (5) 控制、保护和检测系统，为上述 4 个系统提供检测数据，并对系统进行控制和保护。

### 二、核岛的辅助系统

核岛的辅助系统包括以下子系统。

- (1) 设备冷却水系统：用于冷却所有位于核岛内的带放射性水的设备。
- (2) 硼回收系统：用于对一回路系统的排水进行储存、处理和监测，将其分离成符合一回路系统水质要求的水及浓缩的硼酸溶液。
- (3) 反应堆的安全壳及喷淋系统：核蒸汽供应系统大都置于安全壳内，一旦发生事故安



全壳既可以防止放射性物质外泄，又能防止外来袭击（如飞机坠毁等）；安全壳喷淋系统则保证因事故发生引起安全壳内压力和温度升高时能对安全壳进行喷淋冷却。

(4) 核燃料的装换料及储存系统：用于实现对燃料元件的装卸料和储存。

(5) 安全壳及核辅助厂房通风和过滤系统：它的作用是实现安全壳和辅助厂房的通风，同时防止放射性外泄。

(6) 柴油发电机组：为核岛提供应急电源。

### 三、常规岛的系统

常规岛的系统与火力发电厂的系统相似，通常包括：

(1) 二回路系统，又称汽轮发电机系统，由蒸汽系统、汽轮发电机组、凝汽器、蒸汽排放系统、给水加热系统及辅助给水系统等组成。

(2) 循环冷却水系统。

(3) 电气系统及厂用电设备。

## 1.1.4 新能源发电

### 一、风力发电

流动空气所具有的能量，称为风能。将风能转换为电能的发电方式，称为风力发电。风力发电装置如图 1.13 所示。

风力机 1 将风能转化为机械能（属于低速旋转机械），升速齿轮箱 2 将风力机轴上的低速旋转变为高速旋转，带动发电机 3 发出电能，经电缆线路 10 引至配电装置 11，然后送入电网。

风力机的叶片（2~3 叶）多数是由聚酯树脂增强玻璃纤维材料制成；升速齿轮箱一般为 3 级齿轮传动；风力发电机组的单机容量为几十瓦至几兆瓦，100kW 以上的风力发电机为同步发电机或异步发电机；塔架 7 由钢材制成（锥形筒状式或桁架式）；大、中型风力发电机组皆配有由微机或可编程控制器（PLC）组成的控制系统，以实现控制、自检、显示等功能。

在风能丰富的地区，按一定的排列方式成群安装风力发电机组，组成集群，称为风力发电场。其机组可多达几十台、几百台，甚至数千台，是大规模开发利用风能的有效形式。

### 二、海洋能发电

海洋能是蕴藏在海水中的可再生能源，如潮汐能、波浪能、海流能、海洋温差能、海洋盐差能等。

由于月球、太阳对地球各处的引力不同，使海洋水面发生周期性（平均周期为 12h25min）升降的现象，在白天称为潮，在夜间称为汐。潮汐发

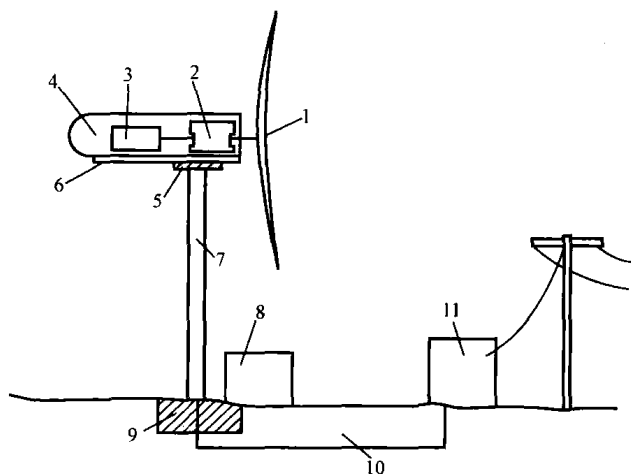


图 1.13 风力发电装置

- 1—风力机；2—升速齿轮箱；3—发电机；4—控制系统；5—改变方向的驱动装置；6—底板和外罩；7—塔架；8—控制和保护装置；9—土建基础；10—电缆线路；11—配电装置