



普通高等教育“十一五”国家级规划教材
PUTONG GAODENG JIAOYU SHIYIWU GUOJIAJI GUIHUA JIAOCAI

BENG YU FENGJI

泵与风机

(第四版)

何川 郭立君 主编



中国电力出版社

<http://jc.cepp.com.cn>

Thermal Energy & Power



普通高等教育“十一五”国家级规划教材
PUTONG GAODENG JIAOYU SHIYIWU GUOJIAJI GUIHUA JIAOCAI

BENG YU FENGJI

泵与风机

(第四版)

主编 何川 郭立君

编写 潘良明

主审 叶衡 龙天渝



中国电力出版社

<http://jc.cepp.com.cn>

Thermal Energy & Power

内 容 提 要

本书为普通高等教育“十一五”国家级规划教材。

本书以讲述叶片式泵与风机为主，并侧重于离心式和轴流式。主要内容包括：泵与风机的工作原理、设备性能、相似理论在泵与风机中的应用、泵的汽蚀及运行调节，还介绍了热力发电厂中常用泵与风机的结构、运行特点及选型。全书共七章并有附录和中英文常用名词对照。

本书为高等院校热能与动力工程专业的专业课教材，也可作为有关专业和工程技术人员的参考书。

图书在版编目 (CIP) 数据

泵与风机/何川等主编. —4版. —北京: 中国电力出版社, 2008

普通高等教育“十一五”国家级规划教材

ISBN 978-7-5083-7037-8

I. 泵… II. 何… III. ①泵—高等学校—教材②鼓风机—高等学校—教材 IV. TH3 TH44

中国版本图书馆 CIP 数据核字 (2008) 第 055322 号

中国电力出版社出版、发行

(北京三里河路 6 号 100044 <http://jc.cepp.com.cn>)

汇鑫印务有限公司印刷

各地新华书店经售

*

1986 年 12 月第一版

2008 年 6 月第四版 2008 年 6 月北京第十九次印刷

787 毫米×1092 毫米 16 开本 12.5 印张 305 千字

定价 19.80 元

敬告读者

本书封面贴有防伪标签，加热后中心图案消失
本书如有印装质量问题，我社发行部负责退换

版权专有 翻印必究

前 言

本书是根据原全国高等学校热能动力类专业教学委员会“流体力学, 泵与风机”教学组审订的《泵与风机》教材编写大纲, 以及在总结了1980年、1986年、1997年及2004年《泵与风机》教材编写实践经验的基础上拟定的编写大纲编写而成。本书是高等院校热能与动力工程专业的一门专业课教材。

根据专业的特点和要求, 本书在加强理论基础的同时, 在泵与风机的基本原理、设备性能和运行调节方面内容有所侧重, 同时也适当编入了泵与风机的选型设计, 对热电厂中常用的泵与风机, 也作了一般性的介绍。为使学生能牢固掌握所学知识, 部分章节后附有例题、思考题和习题。

近年来我国电力工业发展迅速, 机组设备更新换代很快。本书取材以大容量、高参数的600MW及以上机组配套的泵与风机为主, 并力求反映国内外相关的先进科学技术。

本书由重庆大学何川、郭立君担任主编, 郭立君编写了绪论、第一章、第六章, 何川编写了第二章、第三章、第四章, 潘良明编写了第五章、第七章。

本书由浙江大学叶衡、重庆大学龙天渝主审。在编写过程中得到各兄弟院校及泵与风机制造部门、电力设计单位的大力支持, 在此表示衷心的感谢。

由于编者水平有限, 书中有不妥之处, 恳请读者批评指正。

编 者

2008年3月

第三版前言

本书是根据原全国高等学校热动力类专业教学委员会“流体力学，泵与风机”教学组审订的《泵与风机》教材编写大纲，以及在总结了1980年、1986年、1997年前三轮《泵与风机》教材编写实践经验的基础上拟定的本书编写大纲进行编写的。它是高等院校热能与动力工程专业的一门专业课教材。

根据专业的特点和要求，在加强理论基础的同时，内容侧重在泵与风机的基本原理、设备性能和运行调节方面，同时也适当编入了泵与风机的选型设计内容，对热电厂中常用的泵与风机，也作了一般性的介绍。为使学生能牢固掌握所学知识，各章均附有例题、思考题和习题。

近年来我国电力工业发展迅速，机组设备更新换代很快，因此全书取材以大容量、高参数的300MW、600MW机组配套的泵与风机为主，并力求反映国内外相关的先进科学技术。

本书由重庆大学郭立君、何川担任主编，郭立君编写绪论、第一章、第六章，何川编写第二章、第三章、第四章，潘良明编写第五章、第七章。

本书由重庆大学龙天渝主审。在编写过程中得到各兄弟院校及泵与风机制造部门、电力设计单位的大力支持，在此表示衷心的感谢。

由于编者水平有限，书中不妥之处，恳请读者批评指正。

编者

2004年1月

目 录

前言	
第三版前言	
绪论	1
第一节 泵与风机在国民经济中的应用	1
第二节 泵与风机的分类	3
第三节 泵与风机的主要部件	7
第四节 泵与风机的主要性能参数	15
第五节 泵与风机的发展趋势	16
思考题	18
第一章 泵与风机的叶轮理论	19
第一节 离心式泵与风机的叶轮理论	19
第二节 轴流式泵与风机的叶轮理论	37
思考题	53
习题	53
第二章 泵与风机的性能	55
第一节 功率、损失与效率	55
第二节 泵与风机的性能曲线	63
第三节 性能曲线的测试方法	69
思考题	79
习题	79
第三章 相似理论在泵与风机中的应用	81
第一节 相似条件	81
第二节 相似定律	82
第三节 相似定律的特例	84
第四节 比转速	85
第五节 无因次性能曲线	90
第六节 通用性能曲线	91
思考题	92
习题	93
第四章 泵的汽蚀	94
第一节 汽蚀现象及其对泵工作的影响	94
第二节 吸上真空高度 H_s	97
第三节 汽蚀余量	100
第四节 汽蚀相似定律及汽蚀比转速	104

第五节 提高泵抗汽蚀性能的措施	107
思考题	109
习题	110
第五章 泵与风机的运行	111
第一节 管路特性曲线及工作点	111
第二节 泵与风机的联合工作	114
第三节 运行工况的调节	118
第四节 叶轮外径的切割与加长	124
第五节 泵与风机运行中的主要问题	127
思考题	139
习题	139
第六章 热力发电厂常用的泵与风机	142
第一节 电厂常用的泵	142
第二节 电厂常用的风机	161
第七章 泵与风机的选型	168
第一节 泵的选型	168
第二节 风机的选型	170
附录 I 泵与风机的型号编制	175
附录 II 单位换算	179
附录 III 泵系列型谱及风机性能选择曲线	183
附录 IV 中英文常用名词对照	188
参考文献	194

绪 论

第一节 泵与风机在国民经济中的应用

泵与风机是将原动机的机械能转换成流体的压力能和动能从而实现流体定向运输的动力设备。输送液体的为泵，输送气体的为风机，液体和气体均属流体，故泵与风机也称为流体机械。

泵与风机广泛地应用在国民经济的各个方面，如农田的灌溉和排涝，采矿工业中井下通风和坑道排水，水力采煤中的液体输送，冶金工业中冶炼炉的鼓风及流体的输送，石油工业中的输油和注水，化学工业中的流体介质输送，城市给排水以及舰艇、航空航天动力系统。泵输送的介质除水外，还可输送油、酸液、碱液及液固混合物，以及高温下的液态金属和超低温下的液态气体。由此看出，凡需使流体流动的地方，都离不开泵与风机的工作。

电能是国民经济中至关重要的能源，热力发电在电力生产中占据着主导地位，泵与风机是热电厂重要的辅机。下面着重介绍泵与风机在热力发电厂中的应用。图 0-1 是热力发电厂系统简图。由图看出，具有一定温度的水经给水泵 11 升压后送入锅炉，循环水泵 14 从冷水源取水后送往凝汽器，冷却汽轮机的排汽，凝结水泵 6 从凝汽器热水井中抽取凝结水送往除氧器。送风机 26 供给炉膛燃烧所需的空气，而引风机 28 则将锅炉燃烧后的烟气从炉膛抽出排入大气。除此之外还有供给润滑油和调速油的主油泵，补充管路系统汽水损失的补给水泵，排除系统中疏水的疏水泵以及灰渣泵和冲灰泵等。

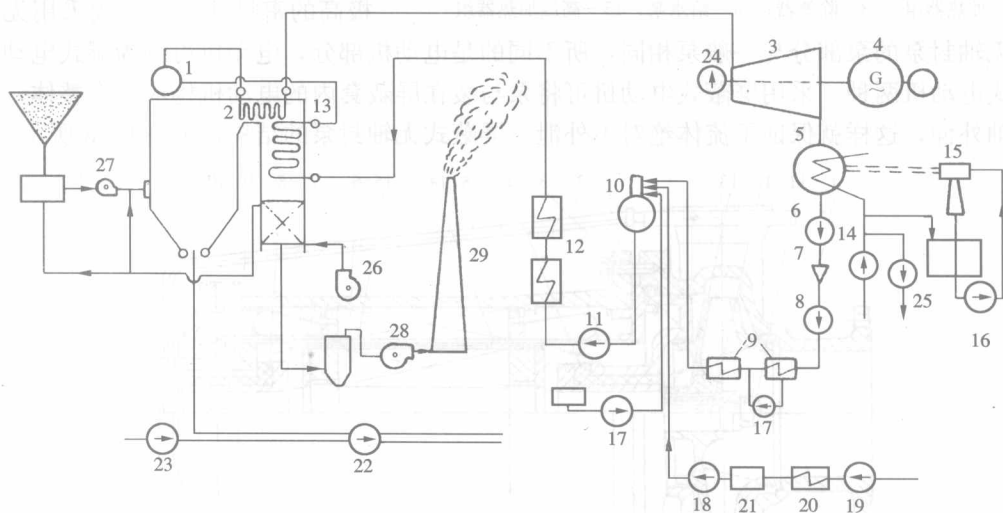


图 0-1 热力发电厂系统简图

- 1—锅炉汽包；2—过热器；3—汽轮机；4—发电机；5—凝汽器；6—凝结水泵；7—除盐装置；
8—升压泵；9—低压加热器；10—除氧器；11—给水泵；12—高压加热器；13—省煤器；
14—循环水泵；15—射水抽气器；16—射水泵；17—疏水泵；18—补给水泵；19—生水；
20—生水预热器；21—化学水处理设备；22—灰渣泵；23—冲灰泵；24—主油泵；
25—工业水泵；26—送风机；27—排粉风机；28—引风机；29—烟囱

在热力发电厂的电力生产过程中,如果泵和风机发生故障,则直接影响到主机主炉的正常工作,严重时会造成停机停炉的重大事故,特别是当今机组向大容量、单元制方向发展,由事故所造成的经济损失将更大。

另外,由于泵和风机用途广泛、数量大,其耗电量约占全国发电量的20%~30%,在热力发电厂里,厂用电量约占电厂发电量的10%左右,泵和风机耗电量又占厂用电量的70%~80%。由此可见,泵和风机对电厂的安全、经济运行起着十分重要的作用。

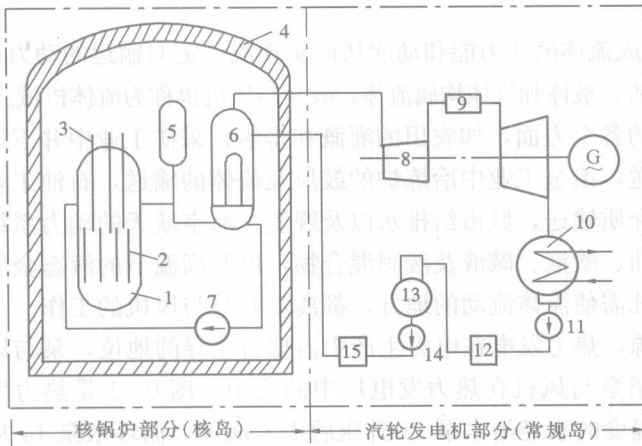


图 0-2 压水式反应堆核电站系统简图

- 1—反应堆; 2—燃料元件; 3—控制棒; 4—安全壳; 5—稳压器;
6—蒸汽发生器; 7—冷却剂循环主泵; 8—汽轮机发电机组;
9—汽水分离再热器; 10—凝汽器; 11—凝结水泵; 12—低压
加热器组; 13—除氧器; 14—给水泵; 15—高压加热器组

此外,核电站在20世纪80年代迅速发展起来,与热力发电厂的电力生产过程基本相同,其常规岛部分也是一个汽水循环系统,如图0-2所示,因此,也需要给水泵、凝结水泵等。所不同的是锅炉部分,锅炉由反应堆和蒸汽发生器组成一回路系统,在反应堆中进行核裂变所产生的热量靠冷却剂(水或气体)将其带出反应堆送入蒸汽发生器加热给水,冷却剂释热后再回反应堆去吸热。其循环由冷却剂循环泵来完成,它是核电站中最重要的泵,也是一回路系统中唯一的转动机械。为防止泄漏,要求具有极高的密封性,故一般采用无轴封泵。无轴封泵的泵部分与一般泵相同,所不同的是电动机部分,电动机可分为湿式电动机和屏蔽式电动机两种。采用屏蔽式电动机可将泵与装在屏蔽套内的电机构成一个整体,没有旋转轴外伸,这样就保证了流体绝对不外泄。屏蔽式无轴封泵的结构,如图0-3所示。

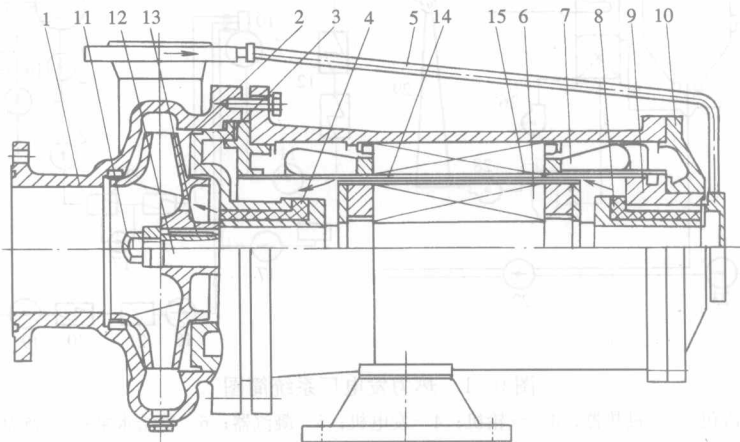


图 0-3 无轴封泵(屏蔽式)

- 1—泵壳; 2—叶轮; 3—泵后盖; 4—前滑动轴承; 5—润滑冷却液体接管; 6—电机转子; 7—电机定子; 8—后滑动轴承; 9—轴承座; 10—后端盖; 11—叶轮螺母; 12—轴; 13—键; 14—定子屏蔽套; 15—转子屏蔽套

第二节 泵与风机的分类

由于泵与风机的用途广泛，种类繁多，因而分类方法也很多，但目前多采用以下两种方法。

一、按产生压力的大小分类

(1) 泵按产生压力的大小分为

低压泵：压力在 2MPa 以下；

中压泵：压力在 2~6MPa；

高压泵：压力在 6MPa 以上。

(2) 风机按产生全压的大小分为

通风机：全压 $p < 15\text{kPa}$ ；

鼓风机：全压 p 在 15~340kPa；

压气机：全压 $p > 340\text{kPa}$ 。

(3) 通风机按产生全压的大小可分为

低压离心通风机：全压 $p < 1\text{kPa}$ ；

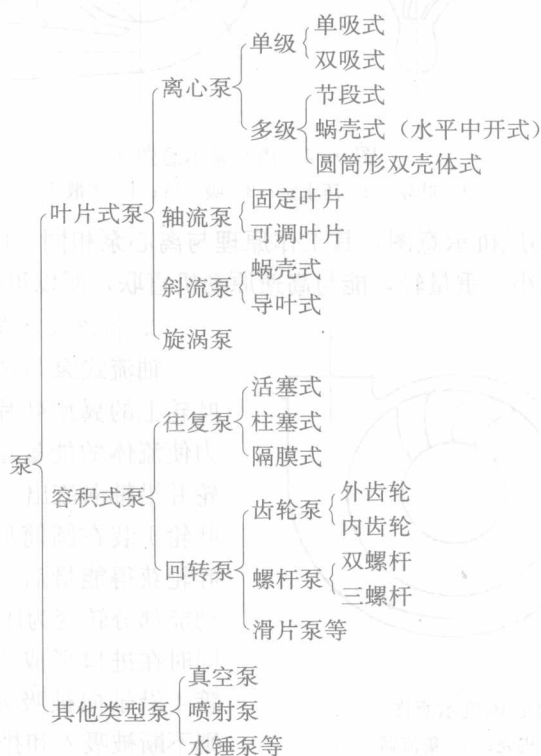
中压离心通风机：全压 p 在 1~3kPa；

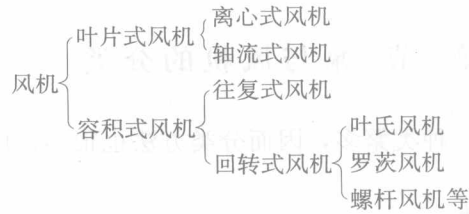
高压离心通风机：全压 p 在 3~15kPa；

低压轴流通风机：全压 $p < 0.5\text{kPa}$ ；

高压轴流通风机：全压 p 在 0.5~5kPa。

二、按工作原理分类





现将几种主要的泵与风机的工作原理及结构特点简述如下。

(一) 叶片式泵与风机

叶片式泵与风机都具有叶轮，叶轮中的叶片对流体做功，使流体获得能量。按其获得能量的方式不同，又可分为离心式、轴流式和斜流式。

1. 离心式泵与风机

离心式泵与风机的工作原理是利用旋转叶轮带动流体一起旋转，借离心力的作用，使流体的压力能和动能得到增加，流体沿轴向进入叶轮转 90° 后沿径向流出。图0-4为离心泵示意图。叶轮1装在螺旋形外壳2内，流体从旋转叶轮获得能量后，从扩压管4排出。流体排出后必然在叶轮进口形成真空，流体则由吸入室3被吸入，叶轮连续旋转，流体则不断被吸入和输出。

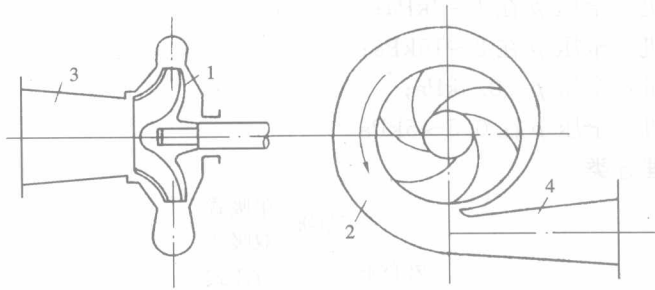


图0-4 离心泵示意图

1—叶轮；2—压水室；3—吸入室；4—扩散管

图0-5所示为离心风机示意图，其工作原理与离心泵相同。由于离心式泵与风机性能范围广、效率高、体积小、重量轻，能与高速原动机直联，所以得到广泛的应用。

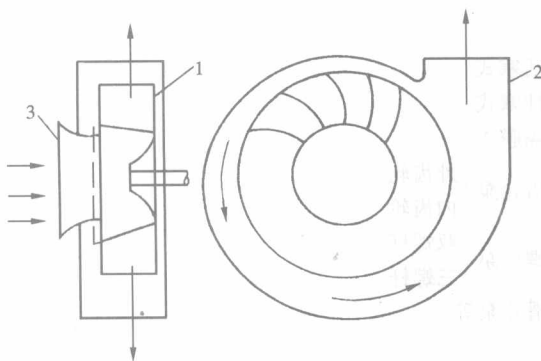


图0-5 离心风机示意图

1—叶轮；2—机壳；3—集流器

2. 轴流式泵与风机

轴流式泵与风机的工作原理，是利用叶轮上的翼型叶片在流体旋转所产生的升力使流体的能量增加。流体沿轴向进入叶轮并沿轴向流出。图0-6为轴流泵示意图。叶轮1装在圆筒形泵壳3内，流体从旋转叶轮获得能量后，经导叶2将流体的旋转动能部分转变为压力能，然后沿轴向流出，同时在进口形成真空，流体则由吸入喇叭管4沿轴向被吸入，叶轮连续旋转，流体则不断被吸入和排出。图0-7为轴流风机

示意图,其工作原理与轴流泵相同。轴流式泵与风机与离心式相比,其流量大、压力小,故一般用于大流量低扬程的场合。目前,大容量机组中的循环水泵及引送风机多采用轴流式的。

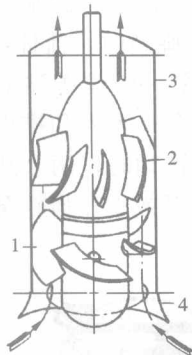


图 0-6 轴流泵示意图

1—叶轮; 2—导叶;
3—泵壳; 4—喇叭管

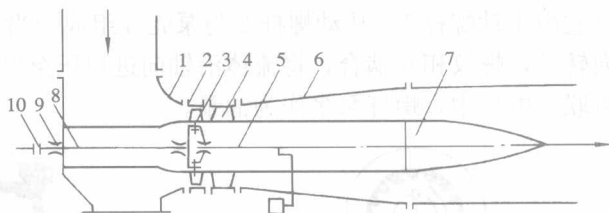


图 0-7 轴流风机示意图

1—进气箱; 2—外壳; 3—动叶片; 4—导叶; 5—动叶调节机构;
6—扩压筒; 7—导流体; 8—轴; 9—轴承; 10—联轴器

3. 斜流式泵

斜流式又称混流式,是介于轴流式和离心式之间的一种叶片泵,斜流泵的工作原理是:部分利用了离心力,部分利用了升力,在两种力的共同作用下,输送流体,并提高其压力,流体轴向进入叶轮后,沿圆锥面方向流出。图 0-8 为导叶式斜流泵示意图,可作为大容量机组的循环水泵。

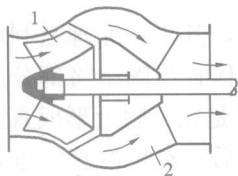


图 0-8 导叶式斜流泵示意图

1—叶轮; 2—导叶

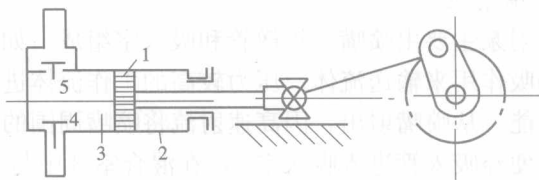


图 0-9 活塞泵示意图

1—活塞; 2—泵缸; 3—工作室; 4—吸水阀; 5—压水阀

(二) 容积式泵与风机

因工作方式的不同,容积式泵与风机可分为往复式和回转式两类。

1. 往复式泵与风机

往复式泵与风机的工作原理是利用工作容积周期性的改变来输送流体,并提高其压力。往复式泵与风机包括活塞式、柱塞式及隔膜式三类,现以活塞式为例来说明其工作过程。图 0-9 为活塞泵示意图,活塞泵主要由泵缸和活塞组成,活塞由曲柄、连杆带动,将原动机的回转运动变为往复运动。当活塞 1 在泵缸 2 内自最左位置向右移动时,工作室 3 的容积逐渐扩大,室内压力降低,流体顶开吸水阀 4,进入由活塞右移所让出的空间,直到活塞移动至最右位置为止,此过程为泵的吸水过程。当活塞向左方移动,工作室中的流体受活塞挤压,压力升高,吸水阀关闭,并打开压水阀 5 排向压力管路,此过程称为压水过程。输送液体的称活塞泵,输送气体的称活塞式压缩机,其产生的压力较高,但流量小而不均匀,不利于高

速原动机直联, 调节较为复杂, 适用于压力高, 流量小的场合。

2. 回转式泵与风机

回转式泵与风机是利用一对或几个特殊形状的回转体如齿轮、螺杆或其他形状的转子在壳体内作旋转运动来输送流体并提高其压力。图 0-10 为齿轮泵示意图。齿轮泵具有一对互相啮合的齿轮, 主动齿轮 1 旋转时带动从动齿轮 2 一起旋转, 齿轮旋转时, 流体经吸油管 3 进入, 并沿上下壳壁被两个齿轮分别挤压至压出管 4 排出。齿轮泵一般输送黏度较大的液体。图 0-11 所示为三螺杆泵示意图, 螺杆泵也是利用螺杆相互啮合来吸入和排出液体的回转式泵。它由主动螺杆 1、从动螺杆 2 与泵壳 3 组成。当主动螺杆转动时, 两个从动螺杆做相反方向转动, 螺纹相互啮合, 将流体沿轴向进口压至出口。螺杆泵效率比齿轮泵高, 可与原动机直联。电厂中, 螺杆泵多作为油泵。

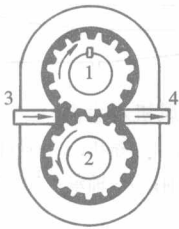


图 0-10 齿轮泵示意图

1—主动轮; 2—从动轮;
3—吸油管; 4—压油管

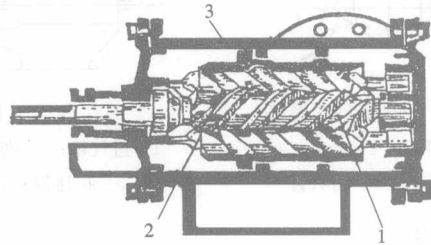


图 0-11 三螺杆泵示意图

1—主动螺杆; 2—从动螺杆; 3—泵壳

(三) 其他泵

1. 喷射泵

喷射泵主要由喷嘴、扩散管和吸入室组成, 如图 0-12 所示, 其工作原理是利用高速射流的抽吸作用来输送流体。压力较高的工作流体进入喷嘴 1, 流体在喷嘴中将部分压力能转变为动能, 从喷嘴射出, 因高速射流将喷嘴周围的流体带走, 于是在其附近形成真空, 被抽吸流体便经吸气管进入吸入室 2, 在混合室 3 中与工作流体混合后, 经扩散管 4 进入排出管排出。由于工作流体连续喷射, 吸入室继续保持真空, 于是得以不断将流体吸入和排出。喷射泵的工作流体可以是蒸汽, 也可以是水。被输送流体可以是水或空气。在热力发电厂中, 喷射泵多用作抽出凝汽器内的空气, 以维持凝汽器内的真空值。

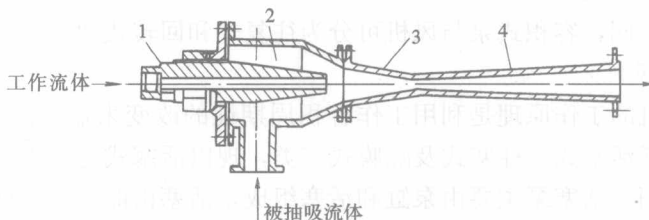


图 0-12 喷射泵示意图

1—喷嘴; 2—吸入室; 3—混合室; 4—扩散管

2. 水环式真空泵

水环式真空泵主要由一个星形叶轮、泵壳、吸气口、排气口、吸气管和排气管组成, 如

图0-13所示。其工作原理是：星形叶轮1偏心地装在圆筒形泵壳2内，启动前在泵内注入一定量的水作为工作液体，当叶轮旋转时，水受离心力的作用被甩向四周形成一个相对于叶轮为偏心的封闭水环。水环上部内表面与轮毂相切，两相邻叶片与水环内表面之间形成一周期性扩大与减小的两个月牙形空间，当叶轮顺时针方向旋转时，右边月牙形部分空间容积逐渐增大，压力降低，使之形成真空，将气体由吸气口3吸入。气体进入左边月牙形部分，空间容积又逐渐减小，气体受到压缩，压力升高，气与水便由排气口4排出。叶轮不断旋转，则连续完成吸气和排气的工作过程。

水环式真空泵工作时，必须从外部连续地向泵内注入一定量的水，以补充随气体带走的水。在热电厂中，水环式真空泵主要作为大型泵（如循环水泵）在启动时抽真空之用。

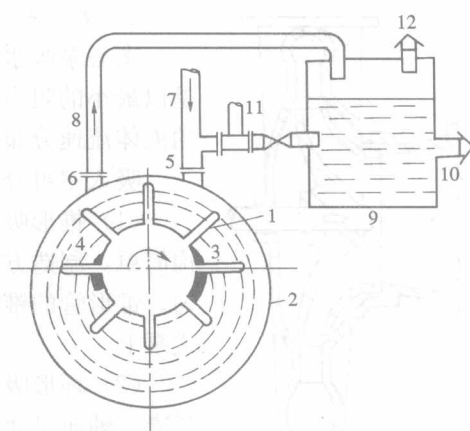


图0-13 水环式真空泵

1—星形叶轮；2—泵壳；3—吸气口；4—排气口；
5、6—接头；7—吸气管；8—排气管；9—水箱；
10—放水管；11—阀；12—放气管

第三节 泵与风机的主要部件

一、离心式泵与风机的主要部件

(一) 离心泵的主要部件

离心泵的主要部件有：叶轮、吸入室、压出室、密封装置等。

1. 叶轮

叶轮是实现能量转换的主要部件，其作用是将原动机的机械能传递给流体，使流体获得压力能和动能。叶轮水力性能的好坏，对泵效率的影响很大。

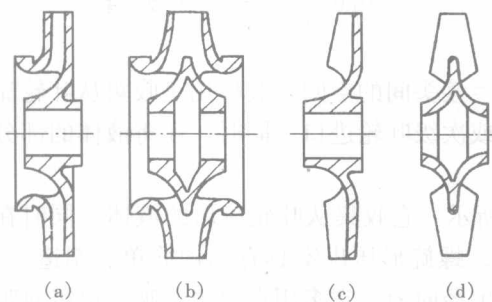


图0-14 叶轮型式

(a)、(b) 封闭式叶轮；(c) 半开式叶轮；(d) 开式叶轮

叶轮一般由前盖板、叶片、后盖板和轮毂组成。叶轮有封闭式、半开式和开式三种，如图0-14所示。有前盖板、叶片、后盖板及轮毂的称封闭式叶轮。封闭式叶轮具有较高的效率，一般用于输送清水，如电厂中的给水泵、凝结水泵等。只有叶片、后盖板及轮毂的称半开式叶轮。前后盖板均没有，只有叶片及轮毂的称开式叶轮。半开式和开式叶轮一般用于输送含杂质的流体，如电厂中的灰渣泵、泥浆泵。开式叶轮效率较低，很少采用。

封闭式叶轮又分为单吸式和双吸式两种，如图0-14(a)和(b)所示。双吸式叶轮流量大于单吸式叶轮，且基本上不产生轴向力并具有改善汽蚀性能的优点。叶片型式有圆柱形叶片和扭曲（双曲率）叶片。圆柱形叶片流动效率较低，因此，为提高泵效率一般均采用扭曲叶片。

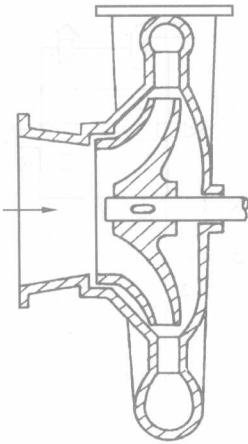


图 0-15 锥形吸入室

2. 吸入室

离心泵吸水管法兰接头至叶轮进口的空间称为吸入室,其作用是以最小的阻力损失,引导液体平稳地进入叶轮,并使叶轮进口处的液体流速分布均匀。

吸入室可分为以下几种。

(1) 锥形吸入室,如图 0-15 所示,其优点是水力性能好,结构简单,制造方便。液体能在锥形吸入室中加速,速度分布较均匀。锥形管的锥度约 $7^{\circ}\sim 8^{\circ}$ 。这种形式的吸入室广泛用于单级悬臂式泵上。

(2) 环形吸入室,如图 0-16 所示,其优点是结构对称、简单、紧凑、轴向尺寸较小。由于泵轴穿过环形吸入室,在轴的背面产生旋涡,造成进口流速分布不均匀,流动损失较大。但由于轴向尺寸较短,故广泛用于分段式多级泵中。

(3) 半螺旋形吸入室,如图 0-17 所示。半螺旋形吸入室在轴的背面没有旋涡,进口速度分布均匀,流动损失最小。但液流进入叶轮前有预旋,导致扬程略有下降。它主要用在单级双吸式水泵、水平中开式多级泵上。

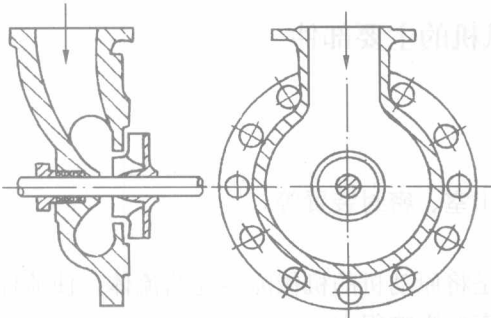


图 0-16 环形吸入室

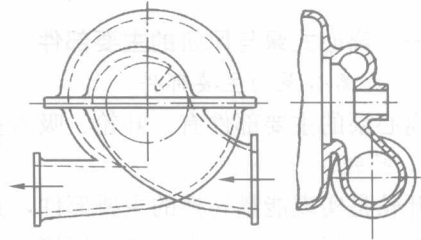


图 0-17 半螺旋形吸入室

3. 压出室

压出室是指叶轮出口或导叶出口至压水管法兰接头间的空间,其作用是收集从叶轮流出的高速流体,然后以最小的阻力损失引入压水管或次级叶轮进口。同时,还将液体的部分动能转变为压力能。压出室可分为两种。

(1) 螺旋形压出室,又称蜗壳,如图 0-18 所示。它收集从叶轮流出的液体,同时在螺旋形的扩散管中将液体的部分动能转换为压力能。螺旋形压出室具有结构简单、制造方便、效率高的特点;但在非设计工况下运行时,会产生径向力。它多用在单级单吸、单级双吸及水平中开式多级离心泵上。

(2) 环形压出室,如图 0-19 所示。环形压出室的流道断面面积相等,因此,各处流速不相等,流动损失较大,故效率低于螺旋形压出室。它多用于多级泵的出水段或输送含有杂质的液体。

4. 导叶

多级泵的液流是从前一级叶轮流入次级叶轮的,两级之间必须装有导叶。导叶的作用是

汇集前一级叶轮流出的液体，并在损失最小的条件下，引入次级叶轮的进口或压出室，同时导叶内还把部分动能转换为压力能。所以导叶和压出室的作用相同。导叶可分为径向式导叶与流道式导叶。

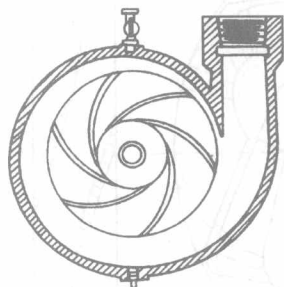


图 0-18 螺旋形压出室

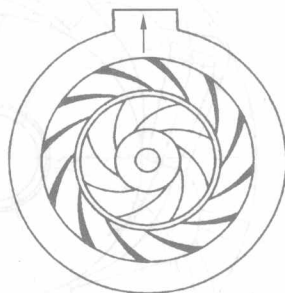


图 0-19 环形压出室

(1) 径向式导叶，如图 0-20 所示。它由螺旋线、扩散管、过渡区（环状空间）和反导叶组成。螺旋线和扩散管部分称正导叶，液体从叶轮流出后，由螺旋线部分收集起来，经扩散管将部分动能转变为压力能。液流在过渡区沿轴向转 180° 后经反导叶进入次级叶轮的进口。

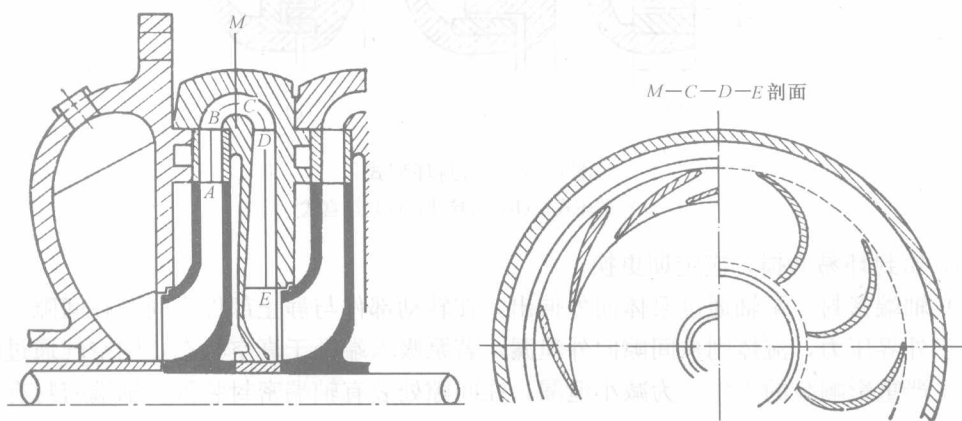


图 0-20 径向式导叶

(2) 流道式导叶，如图 0-21 所示。流道式导叶和径向式导叶所不同的是：正反导叶是一个连续的整体，正导叶进口到反导叶出口形成单独的流道，各流道内的液体不相混合。流道式导叶流动损失比径向式小，但结构复杂，制造较困难。目前分段式多级泵趋向采用流道式导叶。

5. 密封装置

密封装置分为密封环和轴端密封。

(1) 密封环。密封环又称口环。由于叶轮出口的压力较高，入口压力较低，则由叶轮流出的流体将有一部分反流回叶轮进口。为防止高压流体通过叶轮进口与泵壳之间的间隙泄漏至吸入口，在叶轮进口外圈与泵壳之间加装密封环。密封环有如图 0-22 所示几种结构型式，一般泵常采用平环式及角接式，高压泵则常采用迷宫式。密封环间隙 Δ 一般为 $0.1 \sim$

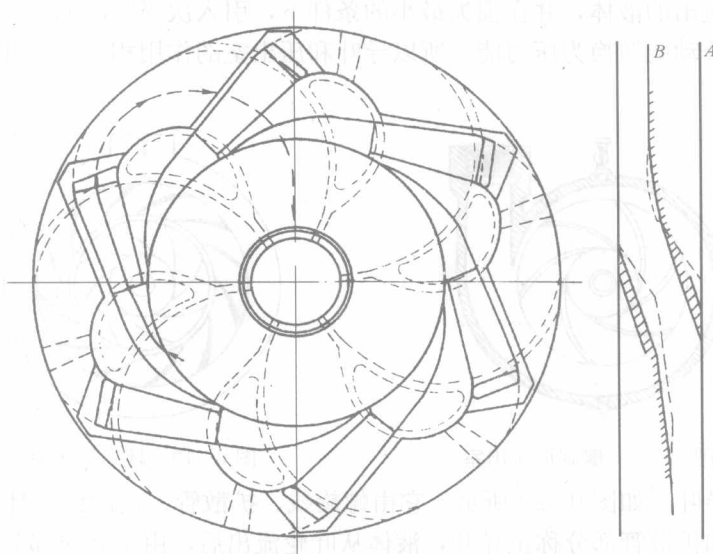


图 0-21 流道式导叶

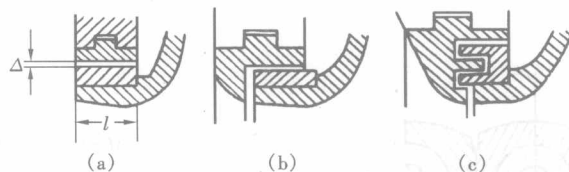


图 0-22 密封环型式

(a) 平环式; (b) 角接式; (c) 迷宫式

0.5mm。密封环易磨损，应定期更换。

(2) 轴端密封。泵轴通过泵体向外伸出，在转动部件与静止部件之间存在间隙。若泵内压力大于外界压力，流体则从间隙向外泄漏，若泵吸入端处于真空状态，则空气通过间隙流入泵内，严重影响泵的工作。为减小泄漏，在间隙处装有轴端密封装置。轴端密封有填料密封、机械密封、浮动环密封、迷宫式密封等几种形式。

1) 填料密封。带水封环的填料密封结构如图 0-23 所示。它由填料压盖、填料、水封环、填料箱等组成，是目前普通离心泵最常采用的一种轴封。泵工作时，压盖将填料压紧，使泄漏量减小，从而达到密封的目的。压盖不能过松或过紧，过紧则造成轴套与填料表面摩擦加大，温度迅速升高，严重时可导致轴套和填料烧坏；过松则泄漏量增加，泵效率下降。压紧程度应使液体从填料箱漏出少量（每分钟约 60 滴）液滴为宜。填料箱中装有水封环。通过水封环引入洁净水，使其在轴上形成水环进行密封，以防止空气漏入泵内或泵内压力水漏出泵外，密封水在填料与轴之间流过，同时亦起冷却与润滑作用。

填料常采用石墨油浸石棉绳，或石墨油浸含有铜、铝等金属丝的石棉绳，高温高压泵采用聚四氟乙烯效果较好。填料密封具有结构简单、工作可靠、造价低等优点；但使用寿命短，一般应用于中低压水泵上。

2) 机械密封。机械密封的结构如图 0-24 所示，主要由动环、静环、弹簧、密封圈等