

WATCH
TECHNIQUE

钟表技术



原理 · 装配 · 维修

萧治平 主编

许可本 孙学锋 金驰光 参编

史美琪 审校

4.5



中国轻工业出版社



钟表技术

原理·装配·维修

萧治平 主编

许可本 孙学锋 金驰光 参编

史美琪 审校

责任编辑：刘云波
封面设计：王福君
文字编辑：刘云波
责任校对：燕杰
责任印制：胡兵
责任编辑：胡兵
责任校对：燕杰
文字编辑：刘云波
封面设计：王福君

出版发行：中国轻工业出版社（北京东长安街6号，邮编：100040）
社址：北京东长安街6号
电话：010-65241693 010-65241692 010-65241695 010-65241696 010-65241697 010-65241698 010-65241699 010-65241700 010-65241701 010-65241702 010-65241703 010-65241704 010-65241705 010-65241706 010-65241707 010-65241708 010-65241709 010-65241710 010-65241711 010-65241712 010-65241713 010-65241714 010-65241715 010-65241716 010-65241717 010-65241718 010-65241719 010-65241720 010-65241721 010-65241722 010-65241723 010-65241724 010-65241725 010-65241726 010-65241727 010-65241728 010-65241729 010-65241730 010-65241731 010-65241732 010-65241733 010-65241734 010-65241735 010-65241736 010-65241737 010-65241738 010-65241739 010-65241740 010-65241741 010-65241742 010-65241743 010-65241744 010-65241745 010-65241746 010-65241747 010-65241748 010-65241749 010-65241750 010-65241751 010-65241752 010-65241753 010-65241754 010-65241755 010-65241756 010-65241757 010-65241758 010-65241759 010-65241760 010-65241761 010-65241762 010-65241763 010-65241764 010-65241765 010-65241766 010-65241767 010-65241768 010-65241769 010-65241770 010-65241771 010-65241772 010-65241773 010-65241774 010-65241775 010-65241776 010-65241777 010-65241778 010-65241779 010-65241780 010-65241781 010-65241782 010-65241783 010-65241784 010-65241785 010-65241786 010-65241787 010-65241788 010-65241789 010-65241790 010-65241791 010-65241792 010-65241793 010-65241794 010-65241795 010-65241796 010-65241797 010-65241798 010-65241799 010-65241800 010-65241801 010-65241802 010-65241803 010-65241804 010-65241805 010-65241806 010-65241807 010-65241808 010-65241809 010-65241810 010-65241811 010-65241812 010-65241813 010-65241814 010-65241815 010-65241816 010-65241817 010-65241818 010-65241819 010-65241820 010-65241821 010-65241822 010-65241823 010-65241824 010-65241825 010-65241826 010-65241827 010-65241828 010-65241829 010-65241830 010-65241831 010-65241832 010-65241833 010-65241834 010-65241835 010-65241836 010-65241837 010-65241838 010-65241839 010-65241840 010-65241841 010-65241842 010-65241843 010-65241844 010-65241845 010-65241846 010-65241847 010-65241848 010-65241849 010-65241850 010-65241851 010-65241852 010-65241853 010-65241854 010-65241855 010-65241856 010-65241857 010-65241858 010-65241859 010-65241860 010-65241861 010-65241862 010-65241863 010-65241864 010-65241865 010-65241866 010-65241867 010-65241868 010-65241869 010-65241870 010-65241871 010-65241872 010-65241873 010-65241874 010-65241875 010-65241876 010-65241877 010-65241878 010-65241879 010-65241880 010-65241881 010-65241882 010-65241883 010-65241884 010-65241885 010-65241886 010-65241887 010-65241888 010-65241889 010-65241890 010-65241891 010-65241892 010-65241893 010-65241894 010-65241895 010-65241896 010-65241897 010-65241898 010-65241899 010-65241900 010-65241901 010-65241902 010-65241903 010-65241904 010-65241905 010-65241906 010-65241907 010-65241908 010-65241909 010-65241910 010-65241911 010-65241912 010-65241913 010-65241914 010-65241915 010-65241916 010-65241917 010-65241918 010-65241919 010-65241920 010-65241921 010-65241922 010-65241923 010-65241924 010-65241925 010-65241926 010-65241927 010-65241928 010-65241929 010-65241930 010-65241931 010-65241932 010-65241933 010-65241934 010-65241935 010-65241936 010-65241937 010-65241938 010-65241939 010-65241940 010-65241941 010-65241942 010-65241943 010-65241944 010-65241945 010-65241946 010-65241947 010-65241948 010-65241949 010-65241950 010-65241951 010-65241952 010-65241953 010-65241954 010-65241955 010-65241956 010-65241957 010-65241958 010-65241959 010-65241960 010-65241961 010-65241962 010-65241963 010-65241964 010-65241965 010-65241966 010-65241967 010-65241968 010-65241969 010-65241970 010-65241971 010-65241972 010-65241973 010-65241974 010-65241975 010-65241976 010-65241977 010-65241978 010-65241979 010-65241980 010-65241981 010-65241982 010-65241983 010-65241984 010-65241985 010-65241986 010-65241987 010-65241988 010-65241989 010-65241990 010-65241991 010-65241992 010-65241993 010-65241994 010-65241995 010-65241996 010-65241997 010-65241998 010-65241999 010-65242000

中国轻工业出版社

网址：http://www.chlip.com.cn
E-mail: chlip@chlip.com.cn
如蒙惠顾，请直接与我社发行部联系。

图书在版编目 (CIP) 数据

钟表技术：原理·装配·维修/萧治平主编. —北京：
中国轻工业出版社，2008.7

ISBN 978-7-5019-6442-0

I. 钟… II. 萧… III. 钟表-技术 IV. TH714.5

中国版本图书馆 CIP 数据核字 (2008) 第 067845 号

责任编辑：刘云辉

策划编辑：刘云辉

责任终审：孟寿萱

封面设计：锋尚设计

版式设计：王超男

责任校对：燕杰

责任监印：胡兵 张可

出版发行：中国轻工业出版社（北京东长安街6号，邮编：100740）

印刷：北京宝莲鸿图科技有限公司

经销：各地新华书店

版次：2008年7月第1版第1次印刷

开本：787×1092 1/16 印张：16.25

字数：375千字

书号：ISBN 978-7-5019-6442-0/TS·3755 定价：28.00元

读者服务部邮购热线电话：010-65241695 85111729 传真：85111730

发行电话：010-85119845 65128898 传真：85113293

网址：<http://www.chlip.com.cn>

Email：club@chlip.com.cn

如发现图书残缺请直接与我社读者服务部联系调换

70342K4X101ZBW

前 言

在钟表技术领域，从古代の日晷到现代的石英钟表，经历了数千年漫长的岁月。然而日新月异的钟表技术成就，应当首推目前在商业橱窗中展示的各种精密机械钟表和轻巧新颖的石英电子钟表。本书系统地阐述了这两大类钟表的基本原理和装配、维修技术。

本书主要用于钟表技术教育和技能培训。为此，在编写时，特别注意基本原理与实践技术并重；机械技术与石英电子技术兼容；时钟机构与手表机构兼备以适应各个方面、各个系统的教育和培训的需要。

本书除部分结构设计、齿轮参数计算、尺寸链计算及振动公式推导属高职或高级工培训教育层次外，其他内容均适用于中专、职校和技校的技术教育或初、中级工技术培训。

本书在编写过程中，尽可能全面地搜集各类具有代表意义的钟表技术资料，为此得到上海钟表行业有关单位的积极支持和大力配合；本书的编写和出版还得到了上海钟表公司培训中心王惠基、张顺生等领导的关心和支持；上海大学史美琪副教授对书稿作了仔细的审校，并提出了宝贵的修改意见。

此次修改和再版，上海市工业技术学校高级讲师张建鸣又对本书作了全面审校。在此谨向所有为本书作出过贡献的同仁、专家表示诚挚的感谢！

由于编者水平有限，不足之处在所难免，还望各界有识之士不吝指正。

编者

2008年3月

目 录

第一章 钟表计时基本知识	(1)
第一节 时间与时间的计量	(1)
第二节 时间基准的制定	(2)
第三节 区时系统——全球计时方法的统一	(3)
第四节 常用计时名词	(4)
第五节 世界钟	(5)
第六节 现代钟表分类	(5)
第七节 振动计时钟表的基本原理	(6)
 第二章 机械钟表整机工作原理与传动形式	 (7)
第一节 机械手表整机工作原理与传动形式	(7)
第二节 机械闹钟整机工作原理与传动形式	(9)
第三节 摆钟整机工作原理与传动形式	(10)
 第三章 振动系统	 (14)
第一节 摆轮游丝系统的结构	(14)
第二节 摆轮游丝系统振动工作原理	(17)
第三节 理想摆轮游丝系统振动公式和振动周期	(18)
第四节 摆轮游丝系统振动周期的调节	(20)
第五节 影响摆轮游丝系统振动周期的因素	(20)
第六节 摆的结构	(29)
第七节 摆的振动工作原理与振动周期	(30)
第八节 影响摆的振动周期的因素	(31)
第九节 摆的振动周期的调节	(33)
 第四章 擒纵机构	 (34)
第一节 叉瓦式擒纵机构的结构	(34)
第二节 叉瓦式擒纵机构的工作原理	(35)
第三节 叉瓦式擒纵机构的保险机构及其作用	(38)
第四节 叉瓦式擒纵机构对振动周期的影响	(40)
第五节 销钉式擒纵机构的结构	(41)
第六节 销钉式擒纵机构的工作原理	(42)

第七节	销钉式擒纵机构的保险装置	(44)
第八节	摆式擒纵机构的结构	(44)
第九节	格拉哈姆擒纵机构的结构及工作原理	(45)
第十节	摆钟的等时点	(46)
第五章	齿轮传动	(48)
第一节	钟表齿轮传动的应用及其特点	(48)
第二节	动比及其计算	(49)
第三节	钟表齿形	(51)
第四节	钟表齿轮各部分名称与计算	(54)
第五节	辅助齿轮传动	(55)
第六节	销轮啮合	(56)
第六章	原动机构与上条拨针机构	(57)
第一节	原动机构的作用与结构	(57)
第二节	钟表机构对发条的要求	(59)
第三节	发条的工作原理	(60)
第四节	提高发条输出力矩和力矩平稳性的措施	(61)
第五节	上条拨针机构的作用与结构	(63)
第六节	上条拨针机构的工作原理	(65)
第七章	夹板、钻石及简易尺寸链计算	(67)
第一节	夹板	(67)
第二节	钻石	(69)
第三节	简易尺寸链计算	(73)
第八章	日历与自动机构	(76)
第一节	表用日历机构	(76)
第二节	钟用日历机构	(80)
第三节	自动上条机构	(81)
第九章	机械手表的装配与维修	(86)
第一节	常用工具	(86)
第二节	典型机械手表零部件名称和装配位置	(87)
第三节	原动机构的装配	(90)
第四节	上条拨针机构的装配	(92)
第五节	传动轮系的装配	(93)

第六节	擒纵机构的装配	(95)
第七节	摆轮游丝系统的装配	(97)
第八节	机械手表的拆卸、清洗与加油	(103)
第九节	机械手表常见故障与排除	(107)
第十章	闹钟、摆钟的装配与维修	(111)
第一节	闹钟的装配	(111)
第二节	闹钟的维修	(116)
第三节	摆钟的装配	(123)
第四节	摆钟的维修	(128)
第十一章	电子钟表	(132)
第一节	概述	(132)
第二节	指针式石英表	(136)
第三节	指针式石英钟	(139)
第十二章	石英谐振器	(141)
第一节	石英晶体	(141)
第二节	石英晶体的压电效应	(142)
第三节	石英谐振器的制造过程	(143)
第四节	石英谐振器的特性	(146)
第五节	石英谐振器的结构与特性参数	(148)
第十三章	集成电路	(150)
第一节	基础知识	(150)
第二节	单元电路	(151)
第三节	指针式石英电子钟表的集成电路	(157)
第十四章	步进电机	(161)
第一节	石英钟表用步进电机	(161)
第二节	典型步进电机的结构	(162)
第三节	步进电机的磁性材料	(164)
第四节	步进电机的工作原理	(168)
第十五章	手表电池	(172)
第一节	手表电池的结构与特性	(172)
第二节	手表电池的使用与保管	(174)

第三节	其他类型电池	(175)
第十六章	指针式石英表的结构与装配	(177)
第一节	指针式石英表的结构	(177)
第二节	指针式石英表的装配	(182)
第十七章	指针式石英表的检测与维修	(192)
第一节	常用检测仪器和工具	(192)
第二节	指针式石英表电气参数的检测方法	(193)
第三节	指针式石英表的拆卸	(201)
第四节	指针式石英表的清洗	(203)
第五节	指针式石英表故障检查程序	(204)
第六节	指针式石英表常见故障及维修方法	(205)
第十八章	指针式石英钟的结构与装配	(210)
第一节	指针式石英钟的结构	(210)
第二节	指针式石英钟的装配	(219)
第十九章	指针式石英钟的检测与维修	(227)
第一节	指针式石英钟的检测	(227)
第二节	指针式石英钟的维修	(235)
第二十章	特殊用途钟表	(241)
第一节	原子钟	(241)
第二节	秒表	(241)
第三节	定时器	(247)
第四节	平衡摆与扭转摆	(249)
附录	(250)
	摆轮游丝系统运动方程的解法	(250)

第一章 钟表计时基本知识

第一节 时间与时间的计量

一、时间

宇宙间万物的运动、变化，诸如花木的盛衰，流星的闪耀与烟灭，无一不在时间中演变、运行。

时间没有开始，也没有终了，明日复明日，昨日后面有前天，时间无始无终。

时间不具有重复性，古人云，人不能够两次涉足同一条河流，因为当你举足欲试时，那一条河早已远去。

时间与宇宙万物同时存在，与人类生活息息相关。

二、时间的计量

时间是可以计量的，各种各样的钟表就是计量时间的精密仪器。

日晷【gǔi】和圭表是最古老的计时器具，图 1-1 是日晷，图 1-2 是圭表。



图 1-1 日晷

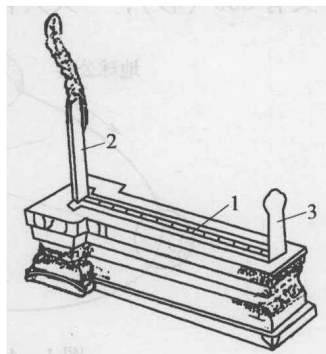


图 1-2 圭表

1—圭表 2—表(南) 3—表(北)

它们都是利用太阳光的投影计量时刻，测定节气和一年时间的长短。滴水刻漏(图 1-3)、玉石刻漏是我国古代应用较普遍的计时器具。

唐宋年间，朝廷还专门建造了宰相用的待漏院，宰相每日来朝，至此待玉漏到晨而后上朝。著名古文“待漏院记”有：“金门未辟，玉漏犹滴，待漏之际，相君有思……”，可见古代滴漏使用之盛况。

此外，水运浑仪、砂漏、香钟、大明殿灯漏、五轮砂漏等都是我国古代著名的计时仪器。

计量时间有两种性质：其一是计量某一瞬时是什么时候，称为时刻计量；其二是计量两个

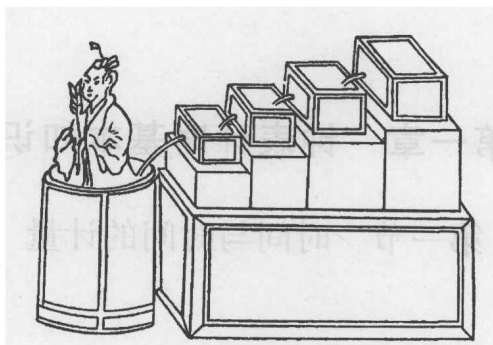


图 1-3 滴水刻漏

瞬间之间的间隔距离，称为时段计量。

时刻计量需要计量单位和计量起算点，例如，火车开车时间：17 点 30 分，“点”、“分”是计量单位。半夜零点则是计量起算点。

时段计量只需要计量单位，不需要计量起算点。例如：火车从上海开到南京需要 2h，即从开车的瞬间到抵达的瞬间，时间间隔是 2h。其中“h (小时)”为计量单位，与起算点无关。

第二节 时间基准的制定

正如计量长度要有尺一样，计量时间也要有个基准。

早期计量时间的基准是靠测量天体的运转，图 1-4 是天体运转示意图。太阳中心连续两次经过上中天的时段成为一个真太阳日，它的 1/24 为 1h (小时)，1 小时有 60min (分钟)，1min 又有 60s (秒)，一天共有 86400s。

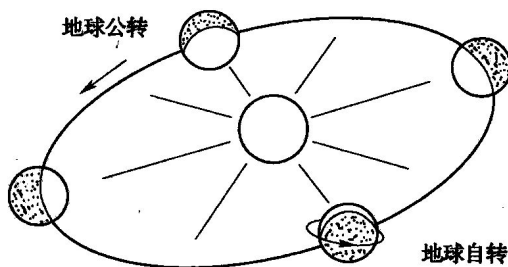


图 1-4 天体运转示意图

可是，由于风速、潮汐、气候、日月蚀以及地球轨道与太阳距离的改变，地球自转的速度便每天不同，也就是每个真太阳日的时间都不一样长。最长和最短的真太阳日相差较大，因此，用真太阳日作一天的基准便不可能准确。

1820 年，法国科学家举行会议，决定以全年各真太阳日的平均值或称平太阳日，表示一天的长短。并被科学界公认为时间计量的标准。一个平太阳日的 1/86400 为 1 秒，或称 1 平秒。

1839 年，英国科学家琼斯经过长期的天文观察，发现地球自转的周期每年均有显著的变化（转速减慢、季节性变化和不规则变化等）。地球自转周期既然有变化，那么，根据地球自转而建立的平太阳日时间基准也将是不稳定的。近代许多科学技术的发展对时间

计量的准确度提出越来越高的要求，为了适应这种要求，1956年，科学家提出了以地球公转为基础而建立的新的国际计时基准，这个基准规定，1s等于地球绕太阳公转一周（一年）所需时间的31556925.9747分之一，但是地球每年公转周期也不尽相同。所以又规定追溯到1900年1月1日中午12时的太阳回归年长度作为计量基准。上述定义的秒又称历书秒，它是经过长年累月考证得到的，准确度比以前高很多，并自1960年正式使用。

以前的时间基准都是通过对天体运转进行复杂的测量计算获得的。科学技术的进步与发展为研制高精度的计时仪器创造了条件。铯原子钟就是人们利用其稳定的原子频率制成的一种高精度、高稳定度的计时仪器。

1967年，国际度量衡委员会决定，从1972年1月1日零时（世界时）开始，标准时间用国际铯原子钟得到。由此获得的时间基准又称原子时。它的精确度比此前高得多，并且改变了依赖繁复的天体测量和计算确定时间以及缺乏绝对的时间基准的状况，从此使秒的定义与天体运行脱离了关系。

第三节 区时系统——全球计时方法的统一

建立区时系统之前，世界各地的时钟都没有一定的时间准则。例如，1880年，在美国纽约州布法罗火车站就有三个时钟——一个显示布法罗当地时间，一个显示纽约市时间，而另一个则显示俄亥俄哥伦布市的时间，其混乱情况可想而知。

1883年，美国铁路局召开会议，决定将全国划为4个时区，每个时区相差1小时，这便是最早的区时制度。同年晚些时候，在华盛顿举行国际会议，会议决定把区时制度扩大到在全世界推行。

它的方法是将全世界分成24个时区，每个时区宽为15°经线，各区都以该区中央经线的地方时为该时区的标准时间，如图1-5所示。零时区（又称中时区），从通过伦敦

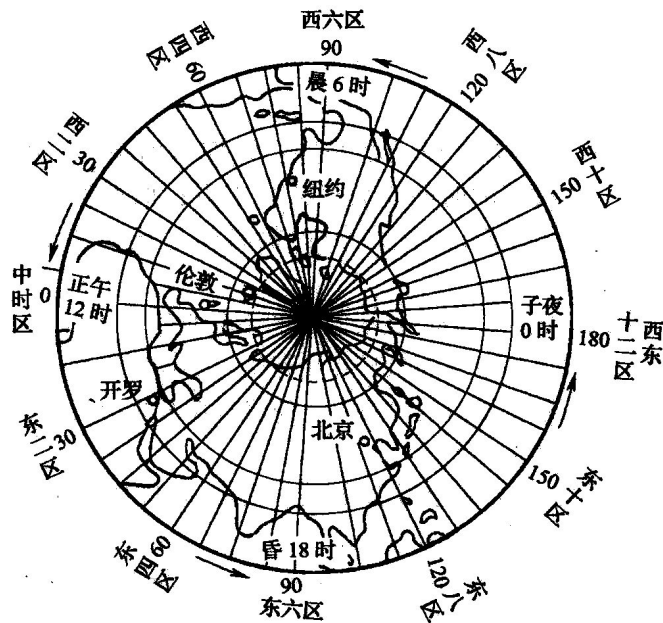


图1-5 地球自转使地球上有不同的地方时

格林尼治天文台的零度经线开始，向东西各伸展 $7^{\circ}30'$ ，零度经线为该区中央经线，东一区从东经 $7^{\circ}30'$ 到东经 $22^{\circ}30'$ ，东经 15° 为该区中央经线。西一区从西经 $7^{\circ}30'$ 到西经 $22^{\circ}30'$ ，西经 15° 为该区中央经线。以此类推，东西十二区重合。

由于每个时区相差 1h，全球 24 个时区的时刻正好都是相差整小时数，使用十分方便。

例如，伦敦为零时区，北京为东八区，两地相差为 8h。又由于地球自西向东旋转，所以伦敦比北京晚八小时。因此，若某一瞬时，伦敦为中午 12 点 34 分，则北京为晚上 8 点 34 分，计算十分简捷。

第四节 常用计时名词

一、北京时间

我国首都北京在东经 116° 属东八区。而东八区的中央经线是东经 120° ，所以，“北京时间”实际上是东经 120° 的地方时。

还要说明：实际上的时区界限并不完全按照经线划分，为了方便起见，往往按照各国行政区域或自然界线来划分。我国领土辽阔，东西横跨好几个时区，为了方便起见，目前只采用一个时区，即东八区的区时——“北京时间”作为全国统一的标准时间。

二、格林尼治时间

1884 年，国际上将通过英国格林尼治天文台的经线定为零度经线（本初子午线），零时区即以通过这条经线的地方时作为区内标准时间。常称作“格林尼治时间”，也常称作“世界时”。

三、日界线

在日界线没有定出之前，有这样一个难题：按照区时系统，当北京为星期一 20 点的时刻，向东推算，12 时区的时间应为星期二零点；向西推算，12 时区的时间应为星期一零点。试问，这个时刻，在这个时区的时间是星期二零点还是星期一零点呢？

为此，国际上人为地规定，以 180° 经线附近的一条线作为“日界线”，日界线除南极洲外不经过任何陆地。地球上的每一天从日界线开始，即日界线是地球上每一天最早的地方。当飞机或轮船由西向东航行经过日界线时，应将日期减少一天；当飞机或轮船由东向西经过日界线时，应将日期加上一天。

例如，7 月 4 日轮船由西向东越过日界线，那么应将船上所有日期翻回到 7 月 3 日。

又如，9 月 11 日轮船由东向西越过日界线，那么应将船上所有日期向前翻到 9 月 12 日。

有了日界线，前面提出的难题也就迎刃而解了。

四、闰秒

闰秒是在1972年实行“原子时”时间基准以后诞生的，目的是为了补偿科学上的时间基准与地球运转速度的差异。即每隔若干年，在标准时间上加上一二秒或减去一二秒，以使科学上的标准时间和地球运行相吻合。上述加或减的时间，定于当年12月31日的最后一分钟内或当年6月30日最后一分钟内进行。

第五节 世界钟

世界钟是依据区时系统原理设计的，如图1-6所示。这是一种结构较为简单的世界钟，其中24小时时圈按顺时针方向运动，它与时轮的传动比为1:2。即时针转两圈，24小时时圈只转一圈。最外圈为地名圈，地名圈也分24等份，按时区顺序，在每个等份内标明各时区的重要城市1~2个。地名圈是不转的，但可以调节，以改变主要显示位置的城市名称。

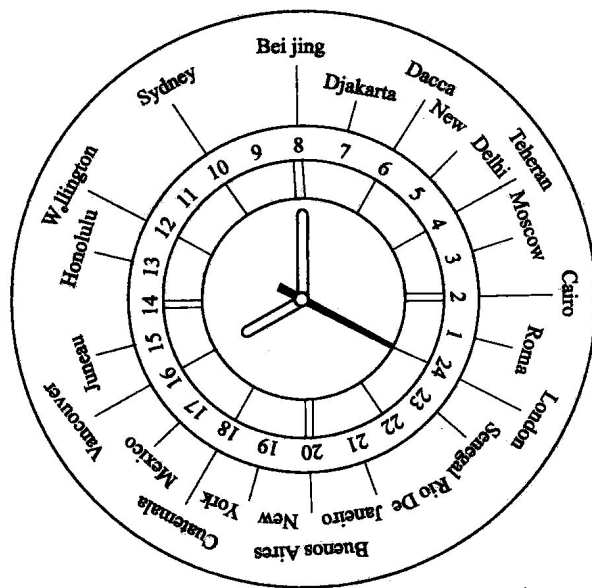
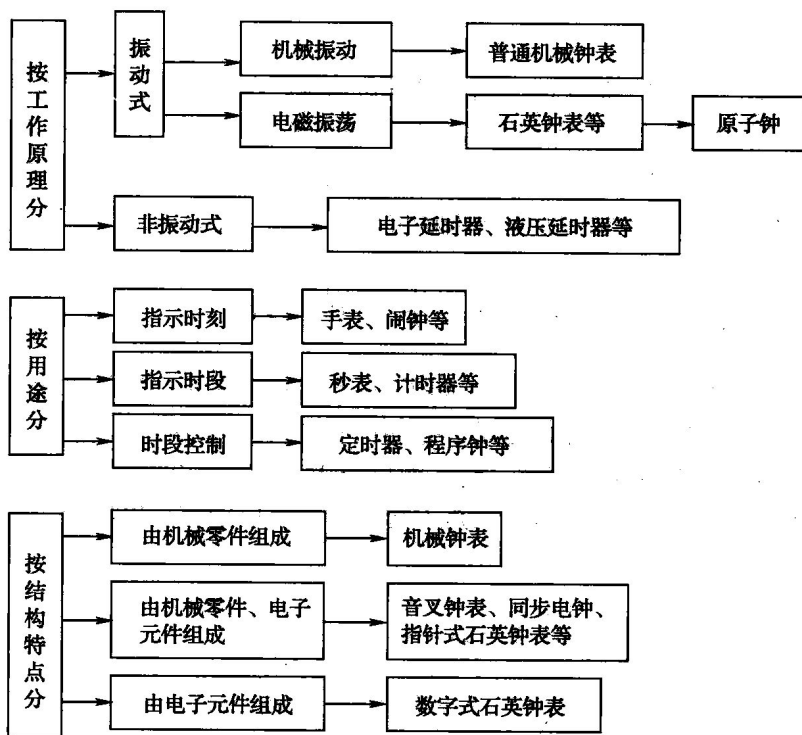


图1-6 世界钟

第六节 现代钟表分类

现代钟表种类繁多，为了便于概括地了解，下面根据不同特点将其分类。



第七节 振动计时钟表的基本原理

现代钟表绝大部分都是属于振动计时钟表。这种振动计时钟表的基本工作原理可以用下面的公式来表示：

$$T = T_0 \cdot N$$

式中 T ——被测量时间；

T_0 ——振动系统的振动周期；

N ——被测过程内的振动次数。

例如：某振动系统的振动周期 $T_0 = 0.6\text{s}$ ，若在测量一个化学反应过程的时间中，共振动 50 次，那么，这个化学反应过程的时间为

$$T = T_0 \cdot N = 0.6\text{s} \times 50 = 30\text{s}$$

这个基本原理既适用于机械振动计时钟表，又适用于石英振荡计时钟表。

第二章 机械钟表整机工作原理与传动形式

第一节 机械手表整机工作原理与传动形式

一、机械手表整机工作原理

机械手表的机芯由六大部分组成即：摆轮游丝系统（振动系统）；擒纵机构；齿轮传动（或称传动轮系）；指针机构；原动机构和上条拨针机构，其工作原理见图 2-1 所示。

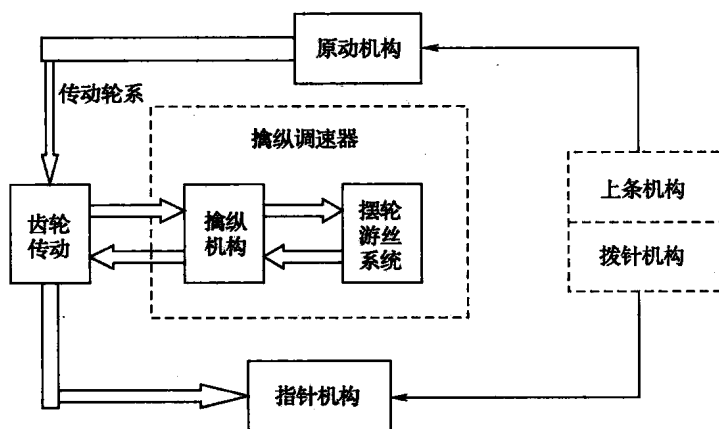


图 2-1 机械手表工作原理图

由图可见，上条机构把原动机构的发条卷紧，原动机构将发条的弹性位能转变为机械能，带动传动轮系，传动轮系将发条的能量通过擒纵机构输送到摆轮游丝系统，使其维持一个稳定振动。摆轮游丝系统又将振动计时信号经过擒纵机构、传动轮系并按一定的传动比传送给指针机构指示时间。

二、机械手表的传动形式

机械手表由不同的齿轮部件组成传动轮系，条盒轮又称为头轮，与条盒轮啮合的齿轴称为二齿轴，铆装在二齿轴上的轮片称为二轮片。其他按传动顺序依次称为三齿轴、三轮片；四齿轴、四轮片等。

不同的机芯，齿轮平面位置有不同的安排。根据二轮部件平面位置的安排，机械手表的基本传动形式可以分为中心二轮式（二轮部件在机芯中心）和偏二轮式（二轮部件不在机芯中心）两大类。中心二轮式根据秒轮部件或秒齿轴的传动特点，又可分成：直接传动式；秒簧式；无中心秒针式及双三轮式。偏二轮式根据指针运动传递的方式又可分为：头轮传出式；二轮传出式和三轮传出式三种。

我国手表厂生产的机芯大多属于中心二轮式的直接传动式和偏二轮式的三轮传出式。SZ1 型机芯为我国机械手表的统一机芯，它是中心二轮式（直接传动式）的一种典

型结构，图 2-2 是 SZ1 型机芯传动示意图。由于二轮在机芯中心，秒轮也在机芯中心，所以二齿轴必须做成管状，以便秒轴通过，它比其他传动形式多一块中夹板，以支持中心轮。分轮套在中心轮（二轮）管上，两者之间为摩擦配合。因而分轮成为主传动链中的一环，在拨针后不会给分针带来任何起停滞后现象。秒轮部件的秒齿轴在中心轮管内，中心轮管内孔的一部分作为秒齿轴的径向支承，因此主夹板、中夹板上的中心齿轴孔和上夹板上的秒轴孔的同轴度误差，以及中心齿轴内孔的质量都对秒齿轴的运动有影响。

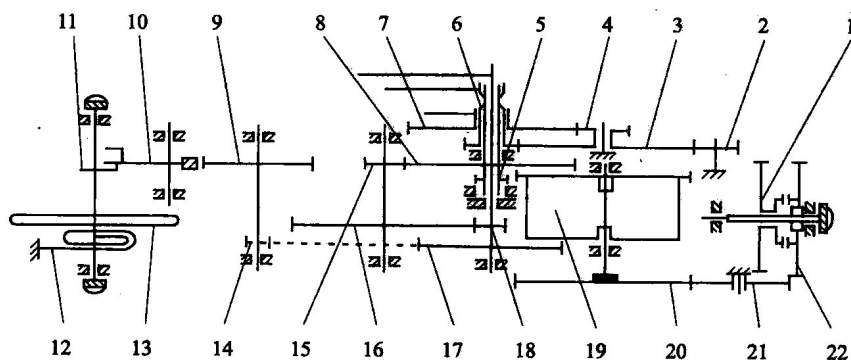


图 2-2 SZ1 型机芯传动示意图

- 1—离合轮 2—拨针轮 3—跨轮片 4—跨齿轴 5—中心齿轴 6—分轮 7—时轮 8—中心轮片
9—擒纵轮片 10—擒纵叉部件 11—双圆盘部件 12—游丝 13—摆轮 14—擒纵齿轴 15—过齿轴
16—过轮片 17—秒轮片 18—秒齿轴 19—条盒轮 20—大钢轮 21—小钢轮 22—立轮

与其他传动形式比较，中心二轮式（直接传动式）机芯的传动关系比较简单，工作可靠，零件加工工艺性较好，整机的拆卸和安装简单，但机芯比较厚。SM2、LSS 型机芯均属于偏二轮式中的三轮传出式，其机芯传动示意图如图 2-3 所示。

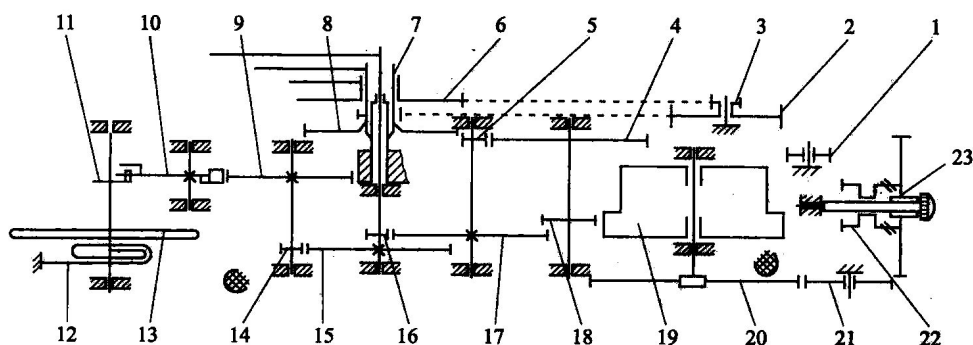


图 2-3 SM2 机芯传动示意图

- 1—拨针轮 2—跨轮片 3—跨齿轴 4—二轮片 5—三齿轴 6—时轮 7—分轮 8—分轮片
9—擒纵轮片 10—擒纵叉部件 11—双圆盘部件 12—游丝 13—摆轮 14—擒纵齿轴 15—秒轮片
16—秒齿轴 17—三轮片 18—二轮轴 19—条盒轮 20—大钢轮 21—小钢轮 22—离合轮 23—立轮

偏二轮式的二轮从机芯中心移开，使条盒轮直径可增大，从而可增大能量的储备。另外在主夹板的中心压入一个空心的中心节管，作为秒轴的径向支承和分轮部件的转轴。对中心节管的轴向压合深度与垂直度的要求比较严格。与此同时，取消了中夹板，走针运动

由三齿轴传给分轮片，因为分轮片不是主传动链的一环，所以沿正向拨针后，会出现分针起动滞后现象，此滞后现象产生于三齿轴与分轮片的啮合齿侧间隙。

第二节 机械闹钟整机工作原理与传动形式

机械闹钟由走时系统和闹时系统两大部分组成。

走时系统包括：走时原动机构；传动轮系；擒纵机构；摆轮游丝系统和指针机构五大部分。上条和拨针直接用上条匙和拨针匙拨动，无需特殊装置。闹钟的擒纵机构通常是销钉式的，结构简单，制造成本低。摆轮游丝系统结构与机械手表大同小异，其工作原理也没有什么两样。

闹时系统包括：闹时原动机构；传动轮系；无固有振动调速器；闹时控制和对闹机构等。闹时系统通过对闹机构能在预先调定的时刻发出音响信号。统机闹钟是闹钟的典型机构，其整机工作原理如图 2-4 所示。由两个原动机构分别带动走时系统和闹时系统，走时系统的本机时间标准信号由摆轮游丝系统产生，并经过销钉式擒纵机构按一定传动比由齿轮传动系统输送到指针机构指示时间。

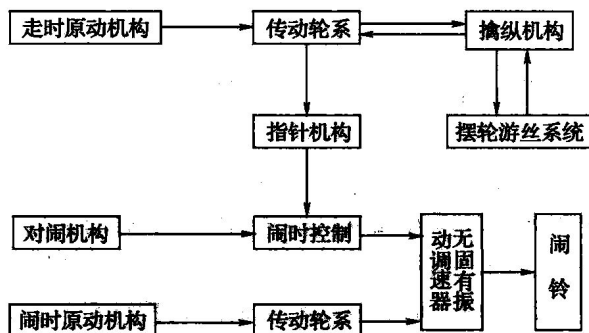


图 2-4 闹钟工作原理图

闹时系统受指针机构的控制，只要拨准对闹机构，便能按时起闹。打闹动作受无固有振动调速机构控制，闹差在 $\pm 5\text{min}$ 之内，锁闹范围在 10.5h 之内。

统机闹钟的传动形式如图 2-5 所示。拨针时，二轮上的十字簧所产生的摩擦力被外力克服，使指针机构与主传动轮系脱开，因而可以任意拨动指针，校对时间。正常工作时，二轮与二轮轴靠十字簧产生的摩擦力连接在一起，使主传动轮系带动指针机构正常运行。

闹钟的主传动由走头轮开始，依次是二轮、三轮、四轮和五轮（擒纵轮）。四轮是秒轮，在机芯中心。指针运动由二轮传出，经过拨针轮带动跨轮，再带动分轮和时轮。前夹板上也装有中心节管，作为分轮的转轴和秒轴的径向支承。这种传动形式与机械手表的偏二轮式很相似。只是闹钟的分轮是被动轮，跨轮片是主动轮，而机械手表正常工作时，分轮是主动轮，跨轮片是被动轮。

闹钟的闹时系统传动是从闹头轮开始，经过尖齿轮便到达无固有振动调速器的擒纵叉，俗称闹卡子，传动较为简捷。