

DONGFENGXUETIELONGSAINAJIAOCHE
BEIJIANMULU

东风

雪铁龙赛纳轿车备件目录

■ 李东 主编



人民交通出版社

DONGFENGXUETIELONGSAINAJIAOCHE
BEIJIANMULU

东风

雷铁龙赛纳轿车备件目录

■ 李 东 主 编

人 民 交 通 出 版 社

内 容 提 要

本书按照汽车的结构系统进行分类,各系统中再按总成展开分解件,同时配以轴侧图,给出了备件的名称、备件号、数量、装配关系等,通过本书可以便捷地查找到东风雪铁龙赛纳(XSARA)轿车所需备件。

零件分解图表明了零件的装配关系,因此本书可以作为大专院校和汽车维修学校轿车构造的参考教材,也是汽车备件经销人员、车主、驾驶员、修理工和广大汽车爱好者常备的维修参考资料。

图书在版编目(C I P)数据

东风雪铁龙赛纳轿车备件目录/李东主编. —北京:人民交通出版社, 2003.12
ISBN 7-114-04879-3

I. 东... II. 李... III. 轿车, 赛纳—零部件—目录 IV. U469.110.3-63

中国版本图书馆CIP数据核字(2003)第105658号

东风雪铁龙赛纳轿车备件目录

李 东 主编

正文设计:孙立宁 责任校对:宿秀英 责任印制:杨柏力

人民交通出版社出版发行

(100013 北京和平里东街10号 010-64216602)

各地新华书店经销

三河市宝日文龙印务有限公司印刷

开本: 787×1092 1/16 印张:18.75 字数:458 千

2004年1月 第1版

2004年1月 第1版 第1次印刷

印数: 0001—3000册 定价: 32.00元

ISBN 7-114-04879-3

《东风雪铁龙赛纳轿车备件目录》 编写人员

主 编 李 东

副主编 张宏坤

编 者 伊 明 王 彬 陆 海 李 东

前 言

神龙汽车有限公司是由中国东风汽车公司和法国雪铁龙公司合资建立生产轿车的大型企业。公司历时十余年的发展,已成为中国轿车中一支实力雄厚的队伍,已经形成年产 15 万辆轿车的生产能力。自 2002 年开始,神龙公司由原来的东风公司与雪铁龙的合资关系提升到东风公司与标致雪铁龙集团的合资关系,使公司的产品和技术水平进一步提高。

由神龙汽车有限公司生产的东风雪铁龙赛纳(Xsara)轿车是雪铁龙公司的主力产品之一。这款颇具法国浪漫情调,充满时代气息,极具动感的车型给人带来了全新的感受,自 2003 年 5 月投放市场以来,深受用户喜爱。

该车采用了多路传输技术、密码防盗系统、电子式双安全气囊及预张紧安全带、2.0L16 气门电喷发动机、自动变速器等先进技术。为了帮助读者提高对该车型的了解,方便查找备件,本书给出了购买备件的详细内容。

随着产品技术的动态发展,本书将不定期地再版反映产品的新状况。同时也忠告广大用户,当您需要购买备件时,应选用正宗的原厂备件,在您需要帮助的时候,请与分布在全国各地的东风雪铁龙服务网点联系。

编 者

2003 年 8 月

说 明

本书按照汽车的结构系统进行分类,各大类中再按总成展开分解件,同时配以轴测图,通过本书可以便捷的查找到所需备件。

1. 零件的标号中序号空缺,或轴测图上没有标号的情况,不影响使用。

2. 同一标号中出现多个零件编号,表明是不同型号规格的零件,或型号规格相同而供应商不同的零件,选用时应该特别注意备注栏里的备件组织号。

3. 备件组织号:是零件装配的批号参数,以此来区分前后零件是否通用。若某零件注明了备件组织号,则组织号前后的零件不能通用。例如某零件的备件组织号为“6008 >”,则说明该零件适用于组织号在 6008 以后的车辆;又如“> 6344”则说明该零件适用于组织号在 6344 以前的车辆。

4. 每车用量栏中所标的数量仅作参考,其中标量“99”是表示不定数,即根据实际消耗情况来确定。

5. 规格尺寸单位一般为毫米(mm)不另作标注。

6. 标注“EW10J4”为排量 2.0 升,16 气阀电喷发动机。标注“BVA”表示该备件适用于自动变速器车型,标注“BVM”表示该备件适用于手动变速器车型。

7. 由于车辆在不断改进,备件也会发生变更,如有什么疑问请向东风雪铁龙服务网点咨询。

目 录

第一章 发 动 机

1-1 发动机总成	3
1-2 缸盖罩加强板	4
1-3 气缸盖	5
1-4 气缸体	6
1-5 正时齿轮室	7
1-6-1 曲轴(BVM).....	8
1-6-2 曲轴(BVA)	10
1-7 连杆—活塞	12
1-8 凸轮轴	13
1-9 气门和摇臂	14
1-10 机油泵	15
1-11 油底壳	16
1-12 机油蒸汽回收管	18
1-13 水泵	19

第二章 发动机装备

2-1 进气歧管	23
2-2 喷射机构	24
2-3 加速踏板操纵装置	25
2-4 供给系统控制单元	26
2-5 空气滤清器及连接件	27
2-6 火花塞及线圈	28
2-7 发电机—固定—皮带	29
2-8 起动机	30
2-9 电动风扇	31

第三章 发动机周围元件

3-1 燃油管	35
3-2 燃油箱	36

3-3	燃油箱加注管	37
3-4	废气吸收罐	38
3-5	氧传感器	39
3-6	排气循环	40
3-7	隔热板	41
3-8	前排气催化器	42
3-9	中间和后排气管	43
3-10	散热器	44
3-11	除气罐	45
3-12	出水室—水温传感器	46
3-13	发动机—变速器悬置	47

第四章 离 合 器

4-1	离合器	53
4-2	离合器踏板	54

第五章 BE4R 机械变速器

5-1	变速器	59
5-2	变速器修理包	60
5-3	变速器壳体	61
5-4	变速器壳体固定件	62
5-5	里程表驱动机构	63
5-6	第一轴	64
5-7	第二轴	65
5-8	差速器	66
5-9	变速叉、轴、杆	67
5-10	换档操纵机构	69

第六章 自动变速器(BVA AL4)

6-1	自动变速器	73
6-2	液力变矩器	74
6-3	液力变矩器壳体	75
6-4	变速器壳体	76
6-5	变速器壳体及固定	77
6-6	里程表驱动机构	78
6-7	热交换器	79
6-8	液力控制盒	80

6-9	电磁阀—压力调节器	81
6-10	液力控制盒线束	82
6-11	自动变速器电控单元	83
6-12	自动变速器电子元件	84
6-13	液压油泵	86
6-14	差速器	87
6-15	驻车档位控制机构	88
6-16	自动变速器操纵机构	89

第七章 传动轴、车轮

7-1-1	传动轴(BVM BEAR).....	93
7-1-2	传动轴(BVA AL4)	94
7-2	车轮	95
7-3	车轮平衡块	96
7-4	备胎架	97
7-5	千斤顶	98

第八章 悬 架

8-1	三角臂—转向节	101
8-2	横向稳定杆—连接杆	102
8-3	前减振器	103
8-4	前减振器—弹簧	104
8-5	后减振器	105
8-6	后轴—弹性支承	106
8-7	后轮毂摆臂	108

第九章 转 向

9-1	转向助力泵	111
9-2	助力管路	112
9-3	转向盘	114
9-4	转向柱	115
9-5	转向机、齿条	116

第十章 制 动

10-1-1	制动踏板(BVM BE4R).....	121
10-1-2	制动踏板(BVA AL4)	122

10-2	前盘式制动器(EW10J4 BOSCH)	123
10-3	后盘式制动器(EW10J4 BOSCH)	124
10-4	制动管路	125
10-5	管路固定件	127
10-6	制动主缸—储液罐	128
10-7	液压单元	129
10-8	车轮速度传感器	130
10-9	驻车制动操纵机构	131
10-10	制动助力器	132

第十一章 空调、暖风

11-1	空调管路	135
11-2	压缩机	137
11-3	冷凝器	138
11-4	管路—固定	139
11-5	风机—通风口—模块	140
11-6	通风管	141
11-7	暖风系统	142
11-8	暖风热交换器	143
11-9	空调控制开关	144
11-10	温度传感器	145
11-11	蒸发器—膨胀阀	146

第十二章 安全气囊、安全带、座椅

12-1	驾驶员安全气囊	149
12-2	前乘客安全气囊	150
12-3	前座椅安全带	151
12-4	后座椅安全带	152
12-5	驾驶员座椅总成	153
12-6-1	驾驶员座椅骨架(针织面料)	154
12-6-2	驾驶员座椅骨架(真皮面料—电动背调)	156
12-7	前乘客座椅总成	158
12-8	前乘客座椅骨架	159
12-9	前座椅蒙皮—泡沫	161
12-10	后座椅总成	162
12-11-1	后座椅骨架(针织座椅专用)	163
12-11-2	后座椅骨架(真皮座椅专用)	164
12-12-1	后座椅蒙皮—泡沫(针织座椅专用)	165

12-12-2 后座椅蒙皮—泡沫(真皮座椅专用)	167
12-13 后座椅中间扶手(真皮座椅专用)	169

第十三章 电 器

13-1 主线束	173
13-2 发动机线束	174
13-3 仪表板线束	175
13-4 空调线束(VALEO)	176
13-5 座椅线束(真皮、电动背调)	177
13-6 前门线束	178
13-7 后门线束	179
13-8 中间线束	180
13-9 背门线束	181
13-10 车速传感器	182
13-11 组合仪表	183
13-12 组合仪表分解件	184
13-13 多功能显示器	185
13-14 开关	186
13-15 组合开关	187
13-16 应答器	188
13-17 蓄电池—电缆	189
13-18 前照灯	190
13-19 前照灯调节器	191
13-20 侧转向灯	192
13-21 尾灯	193
13-22 第三制动灯	194
13-23 牌照灯	195
13-24 顶灯	196
13-25 杂物盒照明灯	197
13-26 行李箱照明灯	198
13-27 前刮水器机构	199
13-28 后刮水器机构	200
13-29 前风窗清洗装置	201
13-30 后风窗清洗装置	202
13-31 喇叭	203
13-32 遥控钥匙	204
13-33 服务器盒—熔断丝	205
13-34 继电器盒	206
13-35 继电器—蜂鸣器	207

13-36	多功能控制盒	208
13-37	收放机	209
13-38	收音机天线	210
13-39	扬声器	211
13-40	防盗点火锁	212

第十四章 车 身

14-1	车身总成	215
14-2	顶盖	216
14-3	顶盖纵梁	217
14-4	面罩横梁	218
14-5	前纵梁	219
14-6	车身堵盖	221
14-7	发动机前托架	223
14-8	风窗玻璃	224
14-9	前围隔音垫	225
14-10	发动机下护板	226
14-11	发动机罩	227
14-12	散热器护栅	228
14-13	前保险杠	229
14-14	后保险杠	230
14-15	前翼子板	231
14-16	座椅安装横梁	233
14-17	门槛	234
14-18	车身前立柱	235
14-19	车身中立柱	236
14-20	侧围外板	237
14-21	天窗	238
14-22	天窗框架	239
14-23	后翼子板	240
14-24	后地板	242
14-25	前门	244
14-26	前门玻璃升降器	246
14-27	前门锁	247
14-28-1	前门内护板(CESIUM)	249
14-28-2	前门内护板(C9)	250
14-29	左车外后视镜	251
14-30	右车外后视镜	252
14-31	后车门	253

14-32-1 后门内护板(CESIUM)	255
14-32-2 后门内护板(C9)	256
14-33 后门玻璃升降器	257
14-34 后门锁	259
14-35 背门	261
14-36 背门锁	263
14-37 油箱盖	264
14-38 标识	265

第十五章 车内装备

15-1 副仪表板	269
15-2 仪表板	270
15-3 仪表板杂物盒	271
15-4 仪表板出风口	272
15-5 组合仪表罩	273
15-6 车内后视镜—遮阳板	274
15-7 前地毯	275
15-8 前部—中部内护板	276
15-9 后部内护板	277
15-10 行李箱装饰件	278
15-11 固定顶盖内饰板	279
15-12 带天窗顶盖内饰板	280
15-13 后搁板	281

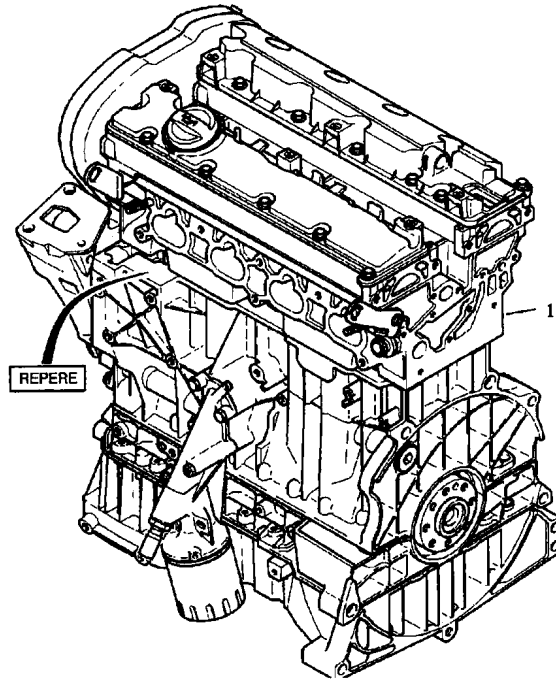
第十六章 辅 料



■ 第一章 发动机

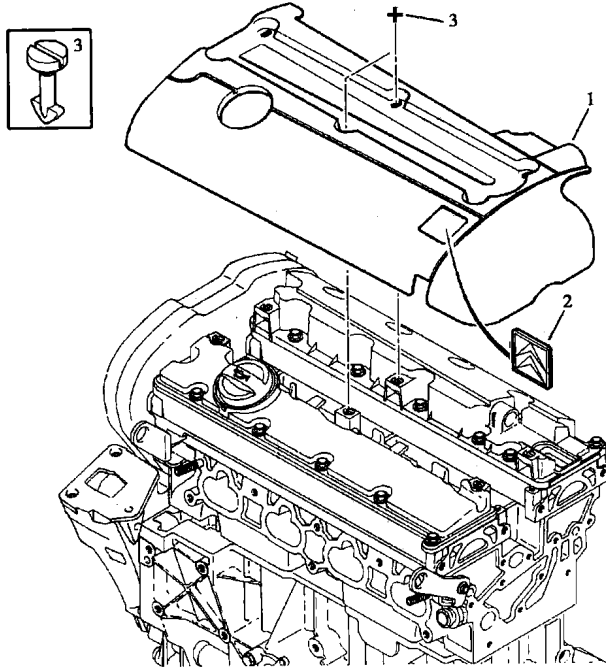
FADONGJI

1-1 发动机总成



标号	零件编号	零件名称	每车用量	备注
1	00000135AJ	发动机	1	EW10J4

1-2 缸盖罩加强板



标号	零件编号	零件名称	每车用量	备注
1	C00000248H0	缸盖罩加强板	1	
2	0000156625	标识	1	
3	0000025067	螺钉	6	