

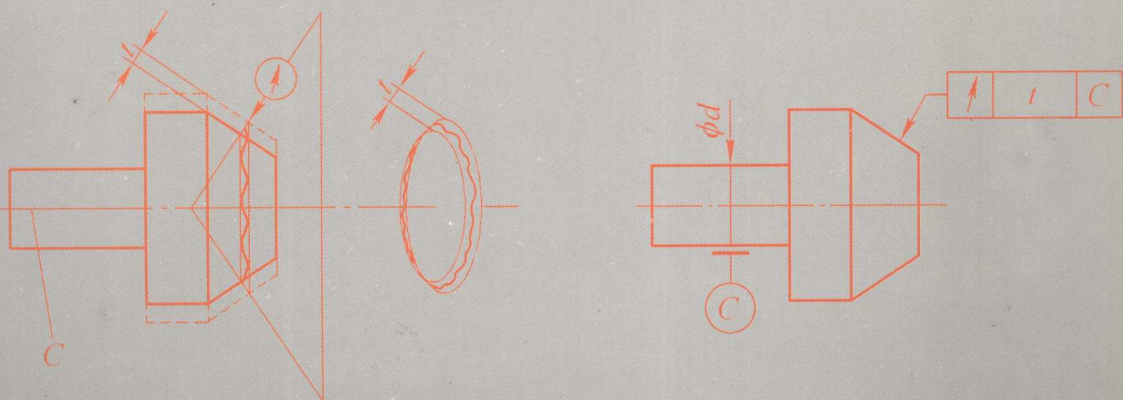
甘永立 主编

JIHELIANG GONGCHA
YU JIANCE

几何量公差与检测

第六版

上海科学技术出版社



TG801

146

几何量公差与检测

(第 六 版)

甘永立 主编

上海科学技术出版社

图书在版编目 (C I P) 数据

几何量公差与检测 / 甘永立主编. —6 版. —上海:
上海科学技术出版社, 2004.7
ISBN 7-5323-7462-9

I . 几 . . . II . 甘 . . . III . ①机械元件—互换性②机
械元件—测量 IV . TG801

中国版本图书馆 CIP 数据核字 (2004) 第018836号

世纪出版集团
上海科学技术出版社 出版发行

(上海瑞金二路 450 号 邮政编码 200020)

新华书店上海发行所经销

常熟市文化印刷有限公司印刷

开本 787×1092 1/16 字数 468 000

印张 20

2004 年 7 月第 6 版

2005 年 2 月第 26 次印刷

印数 285 801 - 287 300

定价: 30.00 元

本书如有缺页、错装或坏损等严重质量问题,
请向承印厂联系调换

内 容 提 要

《几何量公差与检测》课程即《互换性与测量技术基础》课程。

本书第六版仍遵循“打好基础、精选内容、逐步更新、利于教学”的教材编写原则,采用我国新的公差标准,进一步修改了和更新了第五版的内容,力求按教学规律阐述本门学科的基本知识,便于自学。

本书共分绪论,几何量测量基础,孔、轴公差与配合,形状和位置公差与检测,表面粗糙度轮廓及其检测,滚动轴承的公差与配合,孔、轴检测与量规设计基础,圆锥公差与检测,圆柱螺纹公差与检测,圆柱齿轮公差与检测,键和花键联结的公差与检测,尺寸链等 12 章。本书概念阐述清楚,内容安排紧凑,难点分析细腻,重点加强应用,以圆柱齿轮减速器主要零件各项公差的确定贯穿全书始终。各章均酌量配置了习题和讲课、解题所需的公差表格,以配合教学的需要。

本书供高等院校机械类各专业师生在教学中使用,也可作为继续教育院校机械类各专业的教材,以及供从事机械设计、机械制造、标准化、计量测试等工作的工程技术人员参考。

本书第二版获

第二届全国高等学校机电类专业优秀教材二等奖

第六版前言

《几何量公差与检测》课程即《互换性与测量技术基础》课程,是高等学校机械类各专业的一门重要技术基础课。

根据机械工业部教育局 1982 年教高字第 17 号文、1987 年教学便字第 0005 号文和国家机械工业委员会教育局 1987 年教高便字第 050 号文的指示,上海科学技术出版社分别于 1985 年出版了《几何量公差与检测》基本教材、1987 年出版了《几何量公差与检测习题试集》教材、1989 年出版了《几何量公差与检测实验指导书》教材。这三本教材是配套的教材。该基本教材业已再版四次,该题集业已再版三次,该实验指导书也已再版两次。此外,吉林省教育音像制品出版社于 1992 年出版了《几何量公差与检测实验教学指导》录像教材。

《几何量公差与检测》(第二版)基本教材于 1992 年获第二届全国高等学校机电类专业优秀教材二等奖。《几何量公差与检测实验教学指导》录像教材于 1993 年获第二届吉林省普通高等学校优秀教学成果二等奖。

经过近几年教学的实践,随着科学技术和本学科的发展,为了进一步满足教学的需要,与时俱进,我协作组决定出版第六版《几何量公差与检测》基本教材。第六版基本教材系按照机械工业部部属高等院校《几何量公差与检测》课程协作组 1982 年 9 月制定的本课程教学大纲和高等工业学校《互换性与测量技术基础》课程教学指导小组 1990 年 10 月审定的本课程教学基本要求编写的,对第五版基本教材的内容作了较多的更新,对本书的编排也作了改进,便于自学。

本书采用我国新的公差标准来编写,各章均有应用实例,并以一种通用机器——单级圆柱齿轮减速器的主要零件齿轮轴、输出轴、齿轮、箱体、端盖、轴套等各项公差的确定贯穿全书始终。目的是为机械设计课程设计打下一定的基础。此外,本书各章有联系,但在内容上保持相对独立性和系统性;同一范畴(章)的内容中的必讲内容和选讲内容分节编写,以适应不同专业的教学需要。

考虑到业已出版实验指导书,本书就不重复典型计量器具的原理、结构和使用等内容。

为了巩固课堂教学效果,配合教学的需要,本书酌量编写了各章习题(一部分习题附有答案)并附录讲课、解题所需要的各个公差表格。

第一、二、三、四、五、六版基本教材均由吉林工业大学(现吉林大学)甘永立主编。第六版基本教材的作者如下:第一、四、五、七、十章甘永立,第二章西安理工大学乔卫东、忻忠英,第三章合肥工业大学柴畅,第六章长春理工大学李丽娟,第八章吉林工业大学方亚彬,第九章河南科技大学武充沛,第十一章长春大学于相慧,第十二章长春工业大学孙宝玉。

由于我们的水平所限,书中难免存在缺点和错误,欢迎广大读者批评指正。

《几何量公差与检测》课程协作组

2004 年元月

目 录

第一章 绪 论

§ 1 互换性与公差	1	二、优先数系	4
一、互换性与公差的概念和作用	1	§ 3 几何量检测概述	6
二、互换性的种类	2	一、几何量检测的重要性	6
§ 2 标准化与优先数系	3	二、几何量检测在我国的发展	6
一、标准化	3	§ 4 本课程的任务	7

第二章 几何量测量基础

§ 1 概述	8	三、测量方法的分类	15
一、被测对象	8	§ 4 测量误差	16
二、计量单位	8	一、测量误差的基本概念	16
三、测量方法	9	二、测量误差的来源	17
四、测量精度	9	三、测量误差的分类	19
§ 2 长度、角度量值的传递	9	四、测量精度的分类	20
一、长度基准	9	§ 5 各类测量误差的处理	21
二、长度量值传递系统	10	一、测量列中随机误差的处理	21
三、量块	10	二、测量列中系统误差的处理	25
四、角度量值传递系统	12	三、测量列中粗大误差的处理	26
§ 3 计量器具和测量方法	13	§ 6 等精度测量列的数据处理	26
一、计量器具的分类	13	一、直接测量列的数据处理	26
二、计量器具的基本技术性能指标	14	二、间接测量列的数据处理	28

第三章 孔、轴公差与配合

§ 1 基本术语及其定义	30	三、孔、轴公差与配合在图样上的标注	45
一、有关孔和轴的定义	30	四、孔、轴的常用公差带和优先、常用配合	45
二、有关尺寸的术语及定义	30	§ 3 常用尺寸孔、轴公差与配合的选择	48
三、有关偏差和公差的术语及定义	31	一、基准制的选择	48
四、有关配合的术语及定义	33	二、标准公差等级的选择	51
五、基准制	36	三、配合种类的选择	52
§ 2 常用尺寸孔、轴《极限与配合》国家标准 标准的构成	37	§ 4 大尺寸孔、轴公差与配合	56
一、孔、轴标准公差系列	37	§ 5 线性尺寸的未注公差	59
二、孔、轴基本偏差系列	39		

第四章 形状和位置公差与检测

§ 1 零件几何要素和形位公差的特征项目	61	一、零件几何要素及其分类	61
----------------------	----	--------------	----

二、形位公差的特征项目及符号	62	§ 4 公差原则	85
§ 2 形位公差在图样上的表示方法	63	一、有关公差原则的一些术语及定义	85
一、形位公差框格和基准符号	63	二、独立原则	87
二、被测要素的标注方法	64	三、包容要求	89
三、基准要素的标注方法	66	四、最大实体要求	91
四、形位公差的简化标注方法	67	五、最小实体要求	97
§ 3 形位公差带	69	§ 5 形位公差的选择	103
一、形位公差的含义和形位公差带的特性	69	一、形位公差特征项目及基准要素的选择	103
二、形状公差带	69	二、公差原则的选择	103
三、基准	71	三、形位公差值的选择	104
四、轮廓度公差带	73	§ 6 形位误差及其检测	110
五、定向公差带	75	一、实际要素的体现	110
六、定位公差带	75	二、形位误差及其评定	110
七、跳动公差带	83	三、形位误差的检测原则	117

第五章 表面粗糙度轮廓及其检测

§ 1 表面粗糙度轮廓的基本概念	119	三、表面粗糙度轮廓参数允许值的选择	124
一、表面粗糙度轮廓的界定	119	§ 4 表面粗糙度轮廓技术要求在零件图上标注的方法	126
二、表面粗糙度轮廓对零件工作性能的影响	119	一、表面粗糙度轮廓的符号和代号	126
§ 2 表面粗糙度轮廓的评定	120	二、表面粗糙度轮廓代号的标注方法	126
一、取样长度和评定长度	120	§ 5 表面粗糙度轮廓的检测	129
二、表面粗糙度轮廓的中线	121	一、比较检验法	129
三、表面粗糙度轮廓的评定参数	122	二、针描法	129
§ 3 表面粗糙度轮廓的技术要求	123	三、光切法	130
一、表面粗糙度轮廓技术要求的内容	123	四、显微干涉法	130
二、表面粗糙度轮廓评定参数的选择	124		

第六章 滚动轴承的公差与配合

§ 1 滚动轴承的互换性和公差等级	132	二、负荷的大小	137
一、滚动轴承的互换性	132	三、径向游隙	137
二、滚动轴承的公差等级及其应用	133	四、轴承工作时的微量轴向移动	138
§ 2 滚动轴承内、外径及相配轴颈、外壳孔的公差带	133	五、轴承工作时的温度	138
一、滚动轴承内、外径公差带的特点	133	六、其他因素	138
二、与滚动轴承配合的轴颈和外壳孔的常用公差带	134	§ 4 与滚动轴承配合的轴颈和外壳孔的精度的确定	138
§ 3 选择滚动轴承与轴颈、外壳孔的配合时应考虑的主要因素	135	一、轴颈和外壳孔的公差带的确定	138
一、轴承套圈相对于负荷方向的运转状态	135	二、轴颈和外壳孔的形位公差与表面粗糙度轮廓幅度参数值的确定	138
		三、轴颈和外壳孔精度设计举例	140

第七章 孔、轴检测与量规设计基础

§ 1 孔、轴实际尺寸的验收	142	一、孔、轴实际尺寸的验收极限	142
----------------------	-----	----------------------	-----

二、计量器具的选择	144	四、光滑极限量规工作部分极限尺寸 的计算和各项公差的确 定示例	150
三、验收极限方式和相应计量器具 的选择示例	144	§ 3 功能量规	153
§ 2 光滑极限量规	146	一、功能量规的功用和种类	153
一、光滑极限量规的功用和种类	146	二、功能量规的设计原理	153
二、光滑极限量规的设计原理	147	三、功能量规工作部分的定形尺寸 公差带和各项公差	156
三、光滑极限量规的定形尺寸 公差带和各项公差	149	四、功能量规设计计算示例	160

第八章 圆锥公差与检测

§ 1 圆锥公差与配合的基本术语和基本 概念	167	一、圆锥公差项目	170
一、圆锥的主要几何参数	167	二、圆锥公差的给定方法	171
二、有关圆锥公差的术语	168	三、圆锥直径公差带的选择	171
三、有关圆锥配合的术语和圆锥配合 的形成	168	§ 3 圆锥角的检测	172
§ 2 圆锥公差的给定方法和圆锥直径 公差带的选择	170	一、直接测量圆锥角	172
		二、用量规检验圆锥角偏差	172
		三、间接测量圆锥角	173

第九章 圆柱螺纹公差与检测

§ 1 概述	174	四、螺纹标记	183
一、螺纹的种类及使用要求	174	五、螺纹的表面粗糙度轮廓要求	183
二、圆柱螺纹的基本牙型和主要 几何参数	174	六、例题	184
§ 2 普通螺纹几何参数误差对互换性的 影响	176	§ 4 普通螺纹的检测	184
一、螺纹直径偏差的影响	176	一、综合检验	184
二、螺距误差的影响	177	二、单项测量	185
三、牙侧角偏差的影响	177	§ 5 机床梯形螺纹丝杠和螺母的精度与公差	187
四、作用中径和螺纹中径合格性的判断	178	一、丝杠和螺母的精度等级	187
§ 3 普通螺纹的公差与配合	180	二、丝杠公差	187
一、螺纹公差带	180	三、螺母公差	189
二、螺纹的旋合长度	182	四、丝杠和螺母螺纹的表面粗糙度 轮廓要求	189
三、螺纹的精度等级及选用公差带	182	五、丝杠和螺母螺纹的标记	190
		六、图样标注方法	190

第十章 圆柱齿轮公差与检测

§ 1 对齿轮传动的使用要求	191	二、影响齿轮传动平稳性的主要误差	196
一、齿轮传递运动的准确性	191	三、影响轮齿载荷分布均匀性的 主要误差	196
二、齿轮的传动平稳性	192	四、影响侧隙的主要误差	198
三、轮齿载荷分布的均匀性	193	§ 3 齿轮的必检精度指标、侧隙指 及其检测	198
四、侧隙	193	一、齿轮传递运动准确性的必检 指标及其检测	198
§ 2 齿轮上影响四项使用要求的主要误差	194		
一、影响齿轮传递运动准确性的 主要误差	194		

二、齿轮传动平稳性的必检指标及其检测	200	及其精度等级	212
三、轮齿载荷分布均匀性的必检指标及其检测	204	三、齿轮精度等级的选择	213
四、评定齿轮齿厚减薄量用的侧隙指标及其检测	206	四、图样上齿轮精度等级的标注	214
§ 4 评定齿轮精度时可采用的指标及其检测	208	§ 6 齿轮副中心距极限偏差和轴线平行度公差	215
一、切向综合总偏差和一齿切向综合偏差及它们的检测	208	一、齿轮副中心距极限偏差	215
二、齿轮径向跳动及其检测	209	二、齿轮副轴线平行度公差	215
三、径向综合总偏差和一齿径向综合偏差及它们的检测	210	§ 7 齿轮侧隙指标的公差和齿轮坯公差	216
§ 5 齿轮精度指标的公差及其精度等级	211	一、齿厚极限偏差的确定	216
一、齿轮必检精度指标的公差及其精度等级	211	二、公法线长度极限偏差的确定	218
二、齿轮可采用精度指标的公差		三、齿轮坯公差	219
		四、齿顶圆柱面的尺寸公差带和分度圆弦齿高的尺寸标注	220
		五、齿轮齿面和基准面的表面粗糙度轮廓要求	221
		§ 8 圆柱齿轮精度设计	221

第十一章 键和花键联结的公差与检测

§ 1 普通平键联结的公差、配合与检测	226	和几何尺寸	235
一、普通平键和键槽的尺寸	226	二、渐开线花键联结的定心方式和配合尺寸	237
二、普通平键联结的公差与配合	226	三、内花键的作用齿槽宽、外花键的作用齿厚和作用侧隙	237
三、普通平键键槽尺寸和公差在图样上的标注	228	四、内、外渐开线花键的配合尺寸公差带和配合类别	238
四、普通平键键槽的检测	228	五、内花键齿槽宽、外花键齿厚及作用侧隙的极限值	240
§ 2 矩形花键联结的公差、配合与检测	230	六、渐开线花键非配合尺寸的极限偏差、齿根圆弧曲率半径极限值和表面粗糙度轮廓要求	241
一、矩形花键的主要尺寸	230	七、渐开线花键键齿的检测方法	241
二、矩形花键联结的定心方式	230	八、渐开线花键的标记和公差要求在图样上的标注方法	243
三、矩形花键联结的公差与配合	231		
四、矩形花键的图样标注	233		
五、矩形花键的检测	233		
§ 3 圆柱直齿渐开线花键联结的公差、配合与检测	235		
一、渐开线花键的基本参数			

第十二章 尺 寸 链

§ 1 尺寸链的基本概念	246	三、校核计算	254
一、尺寸链的基本术语及其定义	246	四、工艺尺寸计算	255
二、尺寸链的分类	247	§ 3 用大数互换法计算尺寸链	256
三、尺寸链的建立	248	一、统计公差公式	256
四、尺寸链的计算	251	二、设计计算	256
§ 2 用完全互换法计算尺寸链	252	三、校核计算	257
一、极值公差公式	252	§ 4 用分组法、修配法和调整法保证装配精度	258
二、设计计算	253		

目 录 5

一、分组法	258	三、调整法	259
二、修配法	259		

附 录

一、习题	260	三、主要参考文献	305
二、公差表格	271		

第一章 绪 论

§ 1 互换性与公差

一、互换性与公差的概念和作用

互换性的概念在日常生活中到处都能遇到。例如,灯泡坏了,可以换个新的。自行车、缝纫机、钟表的零部件坏了,也可以换个新的。其所以这样方便,是因为这些合格的产品和零部件具有在尺寸、功能上能够彼此互相替换的性能,即它们具有互换性。广义地说,互换性是指一种产品、过程或服务代替另一产品、过程或服务能满足同样要求的能力。

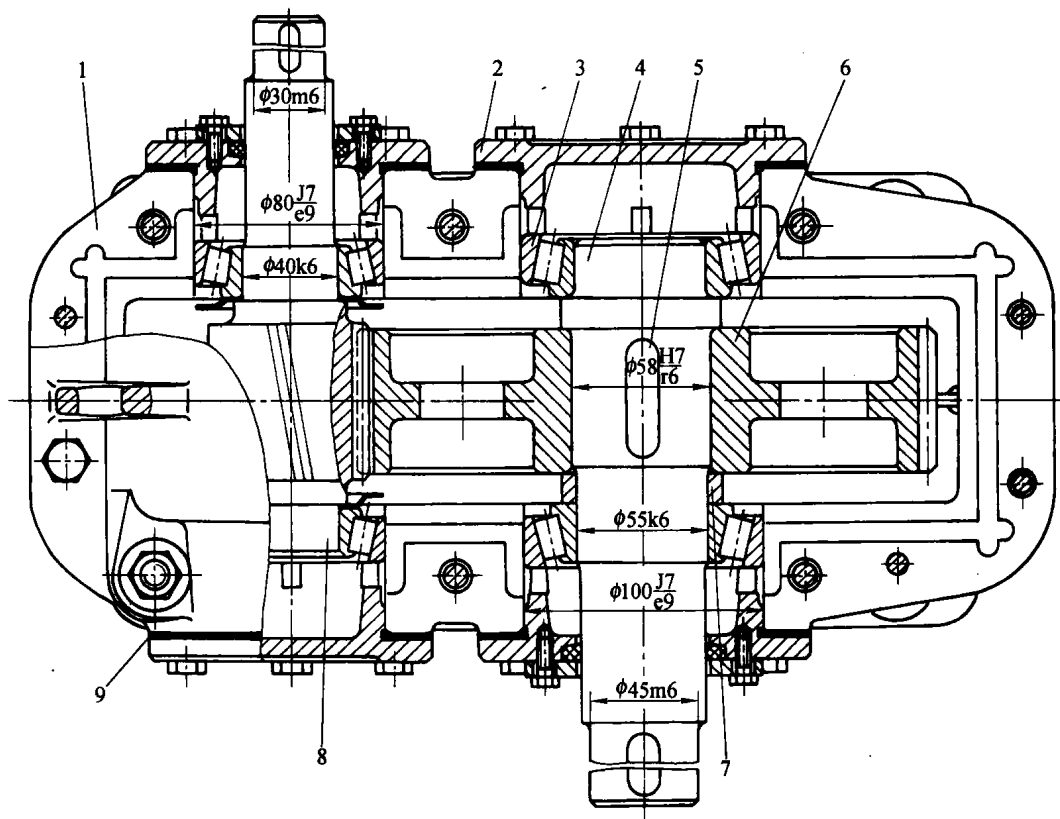


图 1-1 圆柱齿轮减速器

1—箱体; 2—端盖; 3—滚动轴承; 4—输出轴; 5—平键; 6—齿轮; 7—轴套; 8—齿轮轴; 9—垫片

机械工业生产中,经常要求产品的零部件具有互换性。什么叫机械产品零部件的互换性呢?参看图 1-1 所示的圆柱齿轮减速器,它由箱体 1、端盖(轴承盖)2、滚动轴承 3、输出轴 4、平键 5、齿轮 6、轴套 7、齿轮轴 8、垫片 9 和挡油环、螺钉等许多零部件组成,而这些零部件是分别由不同的工厂和车间制成的。装配减速器时,在制成的同一规格零部件中任取一

件,若不需经过任何挑选或修配,便能与其他零部件安装在一起而成一台减速器,并且能够达到规定的功能要求,则说这样的零部件具有互换性。零部件的互换性就是同一规格零部件按规定的技术要求制造,能够彼此相互替换使用而效果相同的性能。

加工零件的过程中,由于种种因素的影响,零件各部分的尺寸、形状、方向和位置以及表面粗糙度轮廓等几何量难以达到理想状态,总是有或大或小的误差。但从零件的功能看,不必要求零件几何量制造得绝对准确,只要求零件几何量在某一规定范围内变动,保证同一规格零件彼此充分近似。这个允许变动的范围叫做公差。

设计时要规定公差,而加工时会产生误差,因此要使零件具有互换性,就应把完工零件的误差控制在规定的公差范围内。设计者的任务就在于正确地确定公差,并把它在图样上明确表示出来。这就是说,互换性要用公差来保证。显然,在满足功能要求的前提下,公差应尽量规定得大些,以获得最佳的技术经济效益。

零部件的互换性应包括几何量、机械性能和理化性能等方面的互换性。本课程仅讨论几何量的互换性及与之联系的几何量公差和检测。

互换性在机器制造业中有什么作用?

在设计方面,零部件具有互换性,就可以最大限度地采用标准件、通用件和标准部件,大大简化绘图和计算等工作,缩短设计周期,有利于计算机辅助设计和产品品种的多样化。

在制造方面,互换性有利于组织专业化生产,有利于采用先进工艺和高效率的专用设备,以至采用计算机辅助制造,有利于实现加工过程和装配过程机械化、自动化,从而提高劳动生产率,提高产品质量,降低生产成本。

在使用和维修方面,零部件具有互换性,可以及时更换那些已经磨损或损坏了的零部件(如减速器中的滚动轴承),因此可以减少机器的维修时间和费用,保证机器能连续而持久地运转,从而提高机器的使用价值。

总之,互换性在提高产品质量和可靠性、提高经济效益等方面均具有重大的意义。互换性原则已成为现代机器制造业中一个普遍遵守的原则。互换性生产对我国社会主义现代化建设具有十分重要的意义。但是,应当指出,互换性原则不是在任何情况都适用。有时,只有采取单个配制才符合经济原则,这时零件虽不能互换,但也存在公差与检测的要求。

二、互换性的种类

在不同的场合,零部件互换的形式和程度有所不同。因此,互换性可分为完全互换性和不完全互换性两类。

完全互换性简称互换性,完全互换性以零部件装配或更换时不需要挑选或修配为条件。例如,对一批孔和轴装配后的间隙要求控制在某一范围内,据此规定了孔和轴的尺寸允许变动范围。孔和轴加工后只要符合设计的规定,则它们就具有完全互换性。

不完全互换性也称为有限互换性,在零部件装配时允许有附加的选择或调整。不完全互换性可以用分组装配法、调整法或其他方法来实现。

分组装配法是这样一种措施:当机器上某些部位的装配精度要求很高时,例如孔与轴间的间隙装配精度要求很高,即间隙变动量要求很小时,若要求孔和轴具有完全互换性,则孔和轴的尺寸公差就要求很小,这将导致加工困难。这时,可以把孔和轴的尺寸公差适当放大,以便于加工。将制成的孔和轴按实际尺寸的大小各分成若干组,使每组内零件(孔、轴)

的尺寸差别比较小。然后,把对应组的孔和轴进行装配,即大尺寸组的孔与大尺寸组的轴装配,小尺寸组的孔与小尺寸组的轴装配,从而达到装配精度要求。采用分组装配时,对应组内的零件可以互换,而非对应组之间则不能互换,因此零件的互换范围是有限的。

调整法也是一种保证装配精度的措施。调整法的特点是在机器装配或使用过程中,对某一特定零件按所需要的尺寸进行调整,以达到装配精度要求。例如,图 1-1 所示减速器中端盖与箱体间的垫片 9 的厚度在装配时作调整,使轴承的一端与端盖的底端之间预留适当的轴向间隙,以补偿温度变化时轴的微量伸长,避免轴在工作时弯曲。

一般说来,对于厂际协作,应采用完全互换性。至于厂内生产的零部件的装配,可以采用不完全互换法。

§ 2 标准化与优先数系

一、标准化

现代工业生产的特点是规模大、分工细、协作单位多、互换性要求高。为了适应生产中各部门的协调和各生产环节的衔接,必须有一种手段,使分散的、局部的生产部门和生产环节保持必要的技术统一,成为一个有机的整体,以实现互换性生产。标准与标准化正是联系这种关系的主要途径和手段。标准化是互换性生产的基础。

所谓标准是指为了在一定的范围内获得最佳秩序,对活动或其结果规定共同的和重复使用的规则、导则或特性的文件。该文件应以科学、技术和经验的综合成果为基础,以促进最佳社会效益为目的,还要经协商一致制定并经一个公认机构的批准。

所谓标准化是指为了在一定的范围内获得最佳秩序,对实际的或潜在的问题制定共同的和重复使用的规则的活动。标准化工作包括制定标准、发布标准、组织实施标准和对标准的实施进行监督的全部活动过程。这个过程是从探索标准化对象开始,经调查、实验和分析,进而起草,制定和贯彻标准,而后修订标准。因此,标准化是个不断循环而又不断提高其水平的过程。标准化的重要意义在于改进产品、过程和服务的适用性,防止贸易壁垒,并促进技术合作。

根据《中华人民共和国标准化法》的规定,我国按标准的使用范围将其分为国家标准、行业标准、地方标准和企业标准。对需要在全国范围内统一的技术要求,应当制定国家标准;国家标准由国务院标准化行政主管部门制定。对没有国家标准而又需要在全国某个行业范围内统一的技术要求,可以制定行业标准;行业标准由国务院有关行政主管部门制定,并报国务院标准化行政主管部门备案,在公布相应的国家标准之后,该项行业标准即行废止。对没有国家标准和行业标准而又需要在省、自治区、直辖市范围内统一的工业产品的安全、卫生要求,可以制定地方标准;地方标准由省、自治区、直辖市标准化行政主管部门制定,并报国务院标准化行政主管部门和国务院有关行政主管部门备案,在公布相应的国家标准或者行业标准之后,该项地方标准即行废止。企业生产的产品没有国家标准和行业标准的,应当制定企业标准,作为组织生产的依据,企业的产品标准须报当地标准化行政主管部门和有关行政主管部门备案;已有国家标准和行业标准的,企业还可以制定严于国家标准和行业标准的企标,在企业内部使用。按标准的法律属性将国家标准、行业标准分为强制性标准和推荐性标准。保障人体健康,人身、财产安全的标准和法律、行政法规规定为强制执行

的标准,是强制性标准,其他标准是推荐性标准。

按标准的作用范围,标准分为国际标准、区域标准、国家标准、地方标准和试行标准。前四者分别为国际标准化的标准组织、区域标准化的标准组织、国家标准机构、在国家的某个地区一级所通过并发布的标准。试行标准是指由某个标准化机构临时采用并公开发布的文件,以便在使用中获得必要作为标准依据的经验。

按标准化对象的特性,标准分为基础标准、产品标准、方法标准、安全标准、卫生标准、环境保护标准等。基础标准是指在一定范围内作为其他标准的基础并普遍使用,具有广泛指导意义的标准,如极限与配合标准、形状和位置公差标准、渐开线圆柱齿轮精度标准等。

有了标准,并且标准得到正确地贯彻实施,就可以改进产品质量,缩短生产周期,便于开发新产品和协作配套,提高社会效益,发展社会主义市场经济和对外贸易。而标准化是组织现代化大生产的重要手段,是联系设计、生产和使用等方面的纽带,是科学管理的重要组成部分。

标准化不是当今才有的,早在人类开始创造工具时代就已出现。它是社会生产劳动的产物。在近代工业兴起和发展的过程中,标准化日益显得重要起来。在 19 世纪,标准化的应用就十分广泛,尤其在国防、造船、铁路运输等行业中的应用更为突出。20 世纪初,一些资本主义国家相继成立全国性的标准化组织机构,推进了本国的标准化事业。以后由于生产的发展,国际交流越来越频繁,因而出现了地区性和国际性的标准化组织。1926 年成立了国际标准化协会(简称 ISA)。第二次世界大战后,1947 年重建国际标准化协会,改名为国际标准化组织(简称 ISO)。现在,这个世界上最大的标准化组织已成为联合国甲级咨询机构。

我国标准化工作在 1949 年新中国成立后得到重视。从 1958 年发布第一批 120 项国家标准起,至今已制定并发布两万多项国家标准。我国在 1978 年恢复为 ISO 成员国,业已参与 ISO 技术委员会秘书处工作和国际标准草案起草工作。我国在公差标准方面,从 1959 年开始,陆续制定并发布了公差与配合、形状和位置公差、公差原则、表面粗糙度、产品几何技术规范、光滑工件尺寸的检验、光滑极限量规、功能量规、平键、矩形花键、普通螺纹、渐开线圆柱齿轮精度、尺寸链计算方法、圆柱直齿渐开线花键、极限与配合等许多公差标准。随着经济建设发展的需要,有关部门本着立足于我国国情,对国际标准进行认真研究,积极采用,区别对待,组织大批力量对原有公差标准进行修订,以国际标准为基础制定新的公差标准。1988 年全国人大常委会通过并由国家主席发布了《中华人民共和国标准化法》。它的实施对于发展社会主义商品经济,促进技术进步,改进产品质量,发展对外贸易,提高社会效益,维护国家和人民的利益,使标准化工作适应社会主义现代化建设,具有十分重要的意义。1993 年全国人大常委会通过并由国家主席发布了《中华人民共和国产品质量法》,以加强产品质量监督管理,维护社会经济秩序,鼓励企业产品质量达到并且超过行业标准、国家标准和国际标准,不允许以不合格品冒充合格品。可以预计,在我国社会主义现代化建设过程中,我国标准化的水平和公差标准的水平将大大提高,对国民经济的发展必将作出更大的贡献。

二、优先数系

在设计机械产品和制定标准时,常常和很多数值打交道。当选定一个数值作为某种产

品的参数指标时,这个数值就会按照一定的规律,向一切有关的制品和材料中有关指标传播。例如,需要设计减速器箱体上的螺孔,当螺孔的直径(螺纹尺寸)一旦确定,则与之相配合的螺钉尺寸、加工用的丝锥尺寸、检验用的螺纹塞规尺寸,甚至在螺孔用丝锥攻螺纹之前的钻孔尺寸和钻头尺寸,也随之而定,且由于上述螺孔直径数值的确定,又使与之相关的垫圈尺寸、端盖上通孔的尺寸也随之而定。由于数值如此不断关联,不断传播,常常形成牵一发而动全身的现象,这就牵涉到许多部门和领域。在现代工业生产中,专业化程度高,国民经济各部门需要协调和密切配合,因此技术参数的数值不能随意选择,而应该在一个理想的、统一的数系中选择。

用统一的数系来协调各部门的生产,把各种技术参数分级,已成为现代工业生产的需要。经过探索和大量实践表明,采用包含项值 1 的等比数列作为统一的数系的优点很多。其中有两个突出的优点:数列中两相邻数的相对差为常数(相对差是指后项减前项的差值与前项之比的百分数);数列中各数经过乘、除、乘方等各种运算后还是数列中的数。而最能满足工业要求的等比数列是十进等比数列。所谓十进,就是数列的项值中包括:1, 10, 100, ..., 10^n 和 $1, 0.1, 0.01, \dots, 10^{-n}$ 这些数(这里 n 为正整数)。数列中的项值可按十进法向两端无限延伸。因此,十进等比数列是一种较理想的数系,可以用作优先数系。

为了满足我国工业生产的需要,国家标准 GB/T 321—1980《优先数和优先数系》规定十进等比数列为优先数系,并规定了五个系列。它们分别用系列符号 R5、R10、R20、R40 和 R80 表示,称为 R r 系列,公比 $q_r = \sqrt[r]{10}$ 。同一系列中,每增 r 个数,数值增至 10 倍。其中前四个系列是常用的基本系列,而 R80 则作为补充系列,仅用于分级很细的特殊场合。各系列的公比为:

$$R5 \text{ 的公比: } q_5 = \sqrt[5]{10} \approx 1.60$$

$$R10 \text{ 的公比: } q_{10} = \sqrt[10]{10} \approx 1.25$$

$$R20 \text{ 的公比: } q_{20} = \sqrt[20]{10} \approx 1.12$$

$$R40 \text{ 的公比: } q_{40} = \sqrt[40]{10} \approx 1.06$$

$$R80 \text{ 的公比: } q_{80} = \sqrt[80]{10} \approx 1.03$$

R5 中的项值包含在 R10 中, R10 中的项值包含在 R20 中, R20 中的项值包含在 R40 中, R40 中的项值包含在 R80 中。

优先数系的五个系列中任一个项值均称优先数,其理论值为 $(\sqrt[r]{10})^{N_r}$, 式中 N_r 是任意整数。按照公比计算得到的优先数的理论值,除 10 的整数幂外,都是无理数,在工程技术上不能直接应用。而实际应用的数值都是经过化整后的近似值,根据取值的精确程度,数值可以分为:

- ① 计算值 取五位有效数字,供精确计算用。
- ② 常用值 即通常所称的优先数,取三位有效数字,是经常使用的。
- ③ 化整值 是将基本系列中的常用值作进一步化整后所得的数值,一般取两位有效数字。

优先数系的基本系列(优先数的常用值)见附表 1-1。

为了使优先数系有更大的适应性,可以从 R r 系列中,每逢 p 项选取一个优先数,组成

新的系列——派生系列,以符号 $R_{r/p}$ 表示,公比 $q_{r/p} = q_r^p = (\sqrt{10})^p = 10^{p/r}$ 。

例如,经常使用的派生系列 $R_{10/3}$,就是从基本系列 R_{10} 中,自 1 以后,每逢三项取一个优先数组成的,即

1.00, 2.00, 4.00, 8.00, 16.0, 32.0, …

再如,首项为 1 的派生系列 $R_{5/2}$,就是从基本系列 R_5 中,每逢两项取一个优先数组成的,即

1.00, 2.50, 6.30, 16.0, 40.0, 100, …

优先数系有很广泛的应用,它适用于各种尺寸、参数的系列化和质量指标的分级,对保证各种工业产品品种、规格的合理简化分档和协调配套具有重大的意义。选用基本系列时,应遵守先疏后密的规则,即应当按照 R_5 、 R_{10} 、 R_{20} 、 R_{40} 的顺序,优先采用公比较大的基本系列,以免规格过多。当基本系列不能满足分级要求时,可选用派生系列。选用时应优先采用公比较大和延伸项含有项值 1 的派生系列。

§ 3 几何量检测概述

一、几何量检测的重要性

制定了先进的公差标准,对机械产品各零部件的几何量分别规定了合理的公差,若不采取适当的检测措施,那么,规定的这些公差形同虚设,不能实现零部件的互换性。因此,应按照标准和技术要求进行检测,不合格者不予接收,方能保证零部件的互换性。检测是检验和测量的统称。测量的结果能够获得具体的数值;检验的结果只能判断合格与否,而不能获得具体的数值。显然,检测是组织互换性生产不可缺少的重要措施。但是,在检测过程中不可避免地会产生或大或小的测量误差,这将导致两种误判:一是把不合格品误认为合格品而给予接收;二是把合格品误认为废品而给予报废。这要从保证产品质量和经济性两方面加以合理解决。

必须指出,检测的目的不仅仅在于判断工件是否合格,还有其积极的一面,这就是根据检测的结果,分析产生废品的原因,以便设法减少废品,进而消除废品。

随着生产和科学技术的发展,对检测的准确度和效率提出越来越高的要求。产品质量的提高,有赖于检测准确度的提高。产品数量的增多,在一定程度上还有赖于检测效率的提高。

二、几何量检测在我国的发展

几何量检测在我国具有悠久的历史,早在秦朝,我国已统一了度量衡制度。到了西汉,已制成铜质的卡尺。但由于我国历史上长期的封建统治,科学技术未能得到发展,检测技术和计量器具处于落后的状态,直到 1949 年新中国成立后才扭转了这种局面。1959 年国务院发布了《关于统一计量制度的命令》,正式确定采用国际米制作为我国的长度计量单位。1977 年国务院发布了《中华人民共和国计量管理条例》,健全了各级计量机构和长度量值传递系统,保证了全国计量单位的统一,促进了产品质量的提高。1984 年国务院发布了《关于在我国统一实行法定计量单位的命令》,在全国范围内统一实行以国际单位制为基础的法定计量单位。1985 年全国人大常委会通过并由国家主席发布了《中华人民共和国计量法》,使

我国国家计量单位制度更加统一,全国量值更加准确可靠,从而更好地促进我国社会主义现代化建设和科学技术的发展。

在建立和加强我国计量制度的同时,我国的计量器具也有了较大的发展,现在已拥有一批骨干量仪厂,生产了许多品种的量仪,如万能工具显微镜、万能渐开线检查仪、半自动齿轮齿距检查仪等。此外,还研制成一些达到世界先进水平的量仪,如激光光电比长仪、激光丝杠动态检查仪、光栅式齿轮整体误差测量仪、碘稳频 612nm 激光器、无导轨大长度测量仪等。

§4 本课程的任务

本课程是高等学校机械类各专业的一门重要技术基础课,是教学计划中联系设计课程与工艺课程的纽带,是从基础课学习过渡到专业课学习的桥梁。本课程由几何量公差与几何量检测两部分组成。前一部分的内容主要通过课堂教学和课外作业来完成。后一部分的内容主要通过实验课来完成。

任何一台机器的设计,除了运动分析、结构设计、强度计算和刚度计算以外,还有精度设计。机器的精度直接影响到机器的工作性能、振动、噪声、寿命和可靠性等。研究机器的精度时,要处理好机器使用要求与制造工艺的矛盾,解决的方法是规定合理的公差,并用检测手段保证精度设计的实施。学习本课程可以使学生熟悉机器零件的精度设计,合理确定几何量公差,以保证满足使用要求。

学生在学习本课程时,应具有一定的理论知识和生产实践知识,即能够读图,懂得图样标注法,了解机械加工的一般知识和熟悉常用机构的原理。学生在学完本课程后应达到下列要求:

- ① 掌握标准化和互换性的基本概念及有关的基本术语和定义;
- ② 基本掌握本课程中几何量公差标准的主要内容、特点和应用原则;
- ③ 初步学会根据机器和零件的功能要求,选用几何量公差与配合;
- ④ 能够查用本课程介绍的公差表格,正确标注图样;
- ⑤ 熟悉各种典型几何量的检测方法和初步学会使用常用的计量器具。

总之,本课程的任务在于使学生获得机械工程师必须具备的几何量公差与检测方面的基本知识和技能。而后续课程的教学和毕业后的实际工作锻炼,则将使学生进一步加深理解和逐渐熟练掌握本课程的内容。