

详细介绍**25**个曝光、构图和光线造型基本技术
全面涉及人像、风景、休闲、夜景和建筑**5**种摄影类型
深度诠释主题表达、景深运用、展现瞬间、抓住色彩及画面影调**5**大关键点
精选**17**个常见数码照片处理修饰方法

数码摄影

DIGITAL PHOTOGRAPHY
PRACTICAL HANDBOOK

实用手册

汪美玲 编著

中国铁道出版社
CHINA RAILWAY PUBLISHING HOUSE

数码摄影 DIGITAL PHOTOGRAPHY
实用手册 PRACTICAL HANDBOOK

实用手册

汪美玲 编著

中国铁道出版社
CHINA RAILWAY PUBLISHING HOUSE

内 容 简 介

本书介绍了家用数码相机、高端消费级数码相机和数码单反相机，并对不同类型照相机的工作原理和特点进行了比较，详细地介绍了镜头、曝光和景深等一些技术性要素，并帮助读者选择所需要的附件。本书运用优秀的摄影技巧，配合照片提出富有创意的建议，并从产生透视、强调质感和照明动机等角度讲述了构图和色彩，还阐述了人像、静物、建筑和自然界摄影的各种拍摄技巧，及如何创作出高品质的有创意的照片。本书最后对数码照片后期的处理进行了详细介绍。

本书适合家庭摄影爱好者。

图书在版编目(CIP)数据

数码摄影实用手册 / 汪美玲编著. —北京: 中国铁道出版社, 2008. 9
ISBN 978-7-113-08973-3

I. 数… II. 汪… III. 数字照相机—摄影技术—手册
IV. TB86-62

中国版本图书馆CIP数据核字(2008)第080652号

书 名: 数码摄影实用手册

作 者: 汪美玲 编著

策划编辑: 严晓舟 张雁芳

责任编辑: 张雁芳

编辑部电话: (010)63583215

封面设计: 新知互动

封面制作: 白雪

责任校对: 宋杰卿 杜 鹃

责任印制: 李 佳

出版发行: 中国铁道出版社(北京市宣武区右安门西街8号) 邮政编码: 100054

印 刷: 北京精彩雅恒印刷有限公司

开 本: 880mm × 1230mm 1/32

印张: 8

字数: 233千

版 次: 2008年10月第1版

2008年10月第1次印刷

印 数: 1~5 000册

书 号: ISBN 978-7-113-08973-3/TP·2922

定 价: 32.00元

版权所有 侵权必究

凡购买铁道版的图书, 如有缺页、倒页、脱页者, 请与本社计算机图书批销部调换。



前言

Preface

数码摄影离我们的生活越来越近，就连手机也可以随时随地进行拍摄，而本书的目的就是要告诉读者，摄影不是你所想的那么复杂、深奥，就算没有受过专业训练，没有昂贵的器材，也可以通过家用数码相机拍摄出赏心悦目的数码照片。

摄影艺术是造型艺术中的一个门类，是用摄影技术塑造可视的画面形象来反映生活、表达思想感情的艺术升华。但是，运用摄影的手段塑造完美的画面，是需要一定的技术基础的，并没有捷径可走。本书遵循艺术创作的规律，深入生活，探索不同的主题，选择鲜明的题材，借用生活的典型形象，为读者寻求适合的主题和题材进行详细生动的讲解。

本书是由作者精心编著的一部摄影教程，内容涵盖摄影基本技术和各个摄影门类的实拍技法，通过实地拍摄示意图、照片效果对比和通俗的文字说明，引导读者逐步掌握拍摄的各种技巧。此外，本书还介绍了大量的摄影技巧和小贴士，帮读者应对各种可能遇到的摄影问题，帮助读者迅速成长为全能摄影师。

编者

2008年7月



《数码摄影实拍手册》

周志淳 著

- 你知道怎样才能拍摄到飘扬的旗帜、拍摄到瀑水落下的轨迹吗？
- 你知道怎样才能拍摄出清晰的夜景人像照片吗？
- 你知道拍摄运动中人物时相机的最佳设置吗？
- 你知道怎样才能引导观众“走”进画面吗？
- 你知道拍摄风光照片的最佳构图吗？
-

摄影家用40年胶片摄影与近年来的数码摄影经验，心得与您对话，力求简单明了、轻松幽默。
一切从实拍出发，一切从实践出发，通过近200页摄影秘诀的交流，力求使您第一次曝光就成功！

ISBN 978-7-113-09022-7 / TP·2936
定价：36.00元



目录

Contents



Chapter 01 整理装备 1

1.1 相机的选择 2

1.1.1 家用数码相机 2

1.1.2 高端消费级数码相机 3

1.1.3 数码单反相机 5

1.2 镜头的分类和选择 6

1.2.1 镜头的分类 6

1.2.2 镜头的选购 13

1.3 其他的基本附件 14

1.3.1 存储卡 14

1.3.2 滤光镜 15

1.3.3 闪光灯 20

1.3.4 三脚架 21

1.3.5 摄影包 23

Chapter 02 拍摄的基本技术 27

2.1 数码相机的基本操作 28

2.1.1 工作状态的选择 28

2.1.2 画质的选择 28

2.1.3 闪光方式的选择 29

2.1.4 对焦方式的选择 31

2.1.5 曝光方式的选择 34

2.1.6 白平衡的设置 37

2.2 正确曝光 39

2.2.1 理解曝光 39

目录

Contents



2.2.2 ISO与曝光	40
2.2.3 光圈与曝光	42
2.2.4 快门速度与曝光	42
2.2.5 光圈与快门速度的组合	43
2.2.6 数码相机的曝光模式	44
2.2.7 正确测光	47
2.2.8 曝光方法	50

2.3 光线造型 53

2.3.1 光线的方向	53
2.3.2 光线的性质	56
2.3.3 一天之中的光线变化	58
2.3.4 室内光线控制	59

2.4 拍摄构图 61

2.4.1 构图元素	61
2.4.2 构图中的影调关系	63
2.4.3 构图中的韵律和节奏感	66
2.4.4 构图时的布局	66
2.4.5 构图时的视角选择	68
2.4.6 构图中的空间	69
2.4.7 构图的基本形式	73

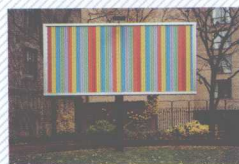
Chapter 03 拍摄技法 79

3.1 主题的表达 80

3.1.1 从模仿开始	80
3.1.2 培养观察能力	83
3.1.3 突破规则	85
3.1.4 根据自己的想法来拍摄	88

目录

Contents



3.2 景深的运用 90

- 3.2.1 影响景深的因素 90
- 3.2.2 描绘环境的大景深 92
- 3.2.3 突出主体的小景深 94
- 3.2.4 景深的不同应用 96

3.3 展现瞬间 97

- 3.3.1 凝固瞬间的高速快门 98
- 3.3.2 记录动态的低速快门 105
- 3.3.3 追随拍摄的技巧 106

3.4 抓住色彩 109

- 3.4.1 什么是色温 109
- 3.4.2 影响色彩的因素 110
- 3.4.3 色彩的对比和协调 111
- 3.4.4 色彩的情感 115

3.5 画面影调 117

- 3.5.1 画面的基本影调 117
- 3.5.2 影调的视觉心理 119
- 3.5.3 黑白影调的价值 120
- 3.5.4 处理影调的基本方法 122
- 3.5.6 用影调强化质感 126

Chapter 04 拍摄练习 129

4.1 人像的拍摄 130

- 4.1.1 人像的造型特点 130
- 4.1.2 人像的用光方法 133
- 4.1.3 表情和神态的捕捉 137
- 4.1.4 生活照的拍摄手法 139

目录

Contents



4.1.5 写真照的拍摄手法 143

4.2 自然风景 147

4.2.1 多变的自然风景用光 147

4.2.2 自然风景的构图技巧 151

4.2.3 注重气势的山景 153

4.2.4 重视姿态的水景 155

4.2.5 多彩的天空效果 157

4.2.6 使照片变得更“大气” 161

4.3 休闲摄影 164

4.3.1 以身边的事物为主题 164

4.3.2 寻找合理的景物布局 166

4.3.3 运用合适的造型光线 168

4.3.4 选择个性化构图 171

4.4 夜景的拍摄 174

4.4.1 准备器材 174

4.4.2 夜景的曝光方法 174

4.4.5 如何拍摄夜景中的天体 177

4.5 建筑摄影 178

4.5.1 选择合适的镜头 179

4.5.2 建筑物的取景 181

4.5.3 建筑物的细节 187

4.5.4 建筑摄影的用光 191

4.5.5 抽象建筑线条 193

Chapter 05 数码照片的处理 197

5.1 Photoshop 软件基础知识 198

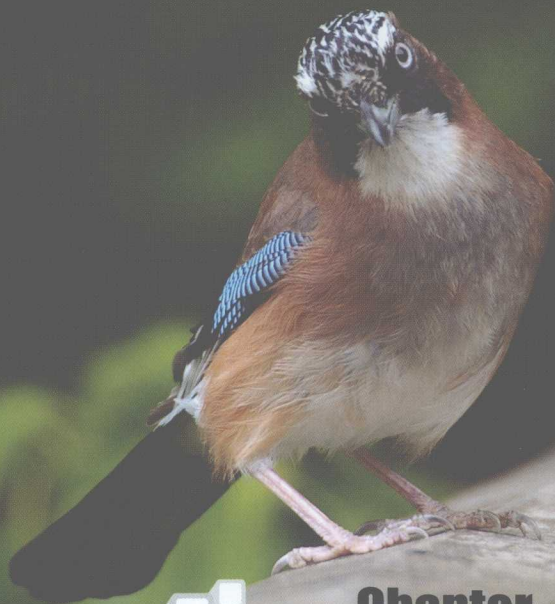
5.1.1 Photoshop CS3软件界面的基本结构 198

目录

Contents



5.1.2 各种工具及其功能	199
5.2 数码照片的基本修饰方法	201
5.2.1 改变照片构图并调整图像大小	201
5.2.2 纠正倾斜的照片	204
5.2.3 分析照片亮度, 适当调整色调	206
5.2.4 调整颜色	209
5.2.5 利用混合模式表现强烈效果	214
5.2.6 合成渐变天空色彩	215
5.2.7 删除照片中的无用部分	218
5.2.8 利用照片滤镜调整画面色彩冷暖	220
5.2.9 数码照片的合成技巧	222
5.3 风景及人物照片的常用修饰方法	224
5.3.1 制作照片的黑白效果	224
5.3.2 利用双色调模式营造气氛	228
5.3.3 用不同颜色表现夕阳风景	230
5.3.4 制作画面的散焦效果	233
5.3.5 位移效果的制作	236
5.3.6 缩放效果的制作	238
5.3.7 制作倒影效果	240
5.3.8 逆光照片的处理方法	243



Chapter 01

整理装备

数码技术的发展使传统的影像记录 and 制作方式有了很大的改变,使影像的记录方式从一种化学过程变为更快捷的数字存储记录方式。数字化的感光元件取代了胶片,计算机中的数码摄像软件取代了暗房的冲印,它将图像的记录、保存和处理的全过程数字化,解决了很多传统摄影中的问题,包括图像的存储、图像的复制、图像的传输等。

拍摄数据

镜头: 400mm 镜头
白平衡: 日光白平衡
曝光补偿: +1V

光圈: f/5.6
模式: 手动模式
三脚架: 使用

快门速度: 1/250s
感光度: ISO100

1.1 相机的选择

随着数码影像技术的日益完善，越来越多的普通人也开始接触摄影，它已成为最接近大众的艺术形式之一。尽管如此，大多数使用者还并不完全了解他们的相机，而且随着技术的不断进步，功能的不断更新，哪一种相机最适合你使用，用户往往难以抉择。这里按照数码相机的自动化程度将其分为三类，并对其进行介绍，希望能够对广大读者有所帮助。

1.1.1 家用数码相机

一般来说，家用数码相机是一种自动化程度很高的数码相机，其特点是体型比较小巧、操作比较快捷简单，是一般的家庭和普通使用者的理想选择。家用数码相机一般设计得都比较轻薄，常被称为“卡片机”。



松下 DMC-LZ3 数码相机

家用数码相机的取景方式更为直观，可以通过机背上的 LCD（液晶显示屏）进行取景构图，这样能更直观地观察画面的整体情况。

家用数码相机的智能化程度很高，在使用过程中拍摄者不必考虑摄影师在拍摄前要考虑的测光、对焦、曝光等烦琐的操作完全由数码相机中的电路来完成。拍摄者只需要考虑画面的构图、光线和拍摄的瞬间就能够获得一张完美的照片。另外，家用数码相机的一些设置在机身上，即使是菜单中的设置也相对简单，但基本功能齐全。用户不必担心。

但有时智能的东西其实也是很“笨”的，并不能完全根据拍摄者的意图来拍摄，使得画面往往没什么变化，流于一般，缺乏个性，当前家用数码相机像素虽然已经越来越高，但CCD的尺寸并未增大，所以其拍摄效果仍然不及数码单反相机。



利用LCD取景的家用数码相机



基本功能齐全的数码相机机背面

1.1.2 高端消费级数码相机

高端消费级数码相机是一种类似数码单反相机的高级家用数码相机，其特点是功能齐全，几乎涵盖了数码单反相机中的所有功能，而且焦段比较长，包含了从广角到长焦变化的焦距范围，操作相对于家用数码相机略复杂，拍摄中对画面的控制有很大的提高，是摄影爱好者的上好选择。



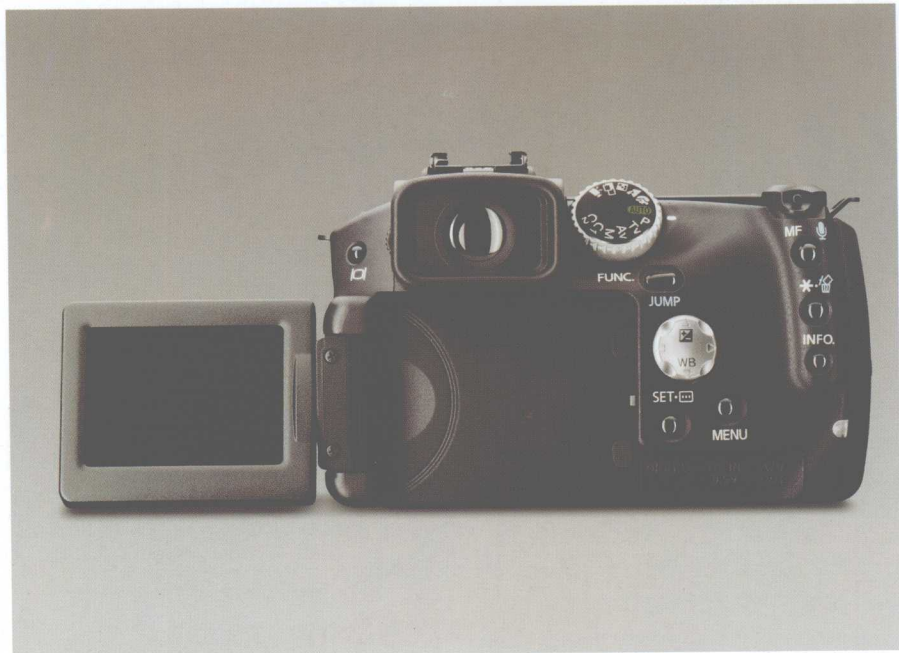
松下 DMC-LX2 高端消费级数码相机



佳能 PowerShot G9 高端消费级数码相机

高端消费级数码相机的取景构图既可以通过机背面上的 LCD 显示屏，也可以采用取景器来构图，这样可以节省电池的电量，同时可以感受和学习摄影师们构图时的感觉。

高端消费级数码相机在操作上相对复杂，但也设置了如家用数码相机一样的全自动功能。除此以外，在高端消费级数码相机上，还可以像操作数码单反相机一样的进行拍摄前的各种设置，已达到拍摄时对画面效果的控制。而且在功能上，高端消费级数码相机也与数码单反相机相差无几。

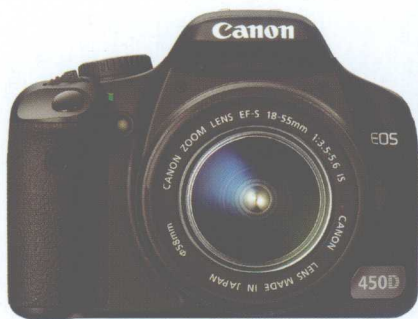


高端消费级数码相机的取景器和显示屏

高端消费级数码相机虽然在功能和操作上都比家用数码相机提高了一大步，但遗憾的是，虽然 CCD 上的有效像素在不断增加，但 CCD 尺寸并没有多大的改善，而且在模 - 数转换装置上，暂时还无法和专业的数码单反相机相比。另外这种数码相机无法更换镜头，其变焦倍率、镜头成像效果已经固定，如果镜头成像质量不好，则无法通过更换镜头的方法来获得更好的画面效果。

1.1.3 数码单反相机

数码单反相机是操作最为复杂，但成像质量最好的一种数码相机，在外形上它保持着传统胶片单反相机的特点，并且操作上与传统单反相机基本相同，只是改变了感光元件和图像存储、处理方法而已。

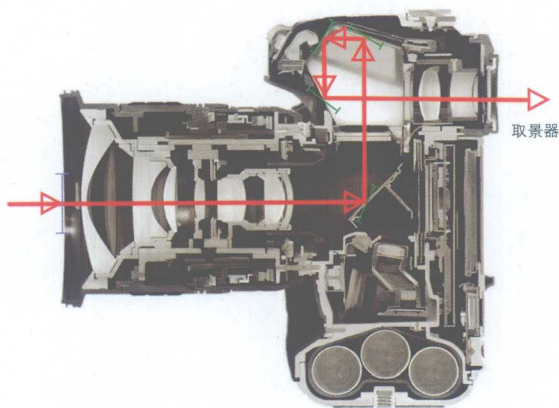


入门级数码单反相机佳能EOS450D



入门级数码相机单反尼康 D40x

数码单反相机是“数码单镜头反光式照相机”的简称。其主要特点是，拍摄过程中拍摄、取景和聚焦都在一个光路中完成。其内部结构主要是镜头和机身中的五棱镜，正是由于这两个部分的存在才能保证拍摄时的取景和成像在同一光路中完成，以在最大程度上减小拍摄时的视差。其主要原理是光线进入镜头中的透镜，折射后会通过反光镜折射到五棱镜上，然后通过五棱镜折射到相机的取景器上完成取景过程，当拍摄者按下快门，反光镜抬起时，取景的光线会直接照射到感光元件上，完成图像的的记录过程，而这是使用取景器取景时出现瞬间无图像状况的原因。



数码单反相机的光线路径

数码单反相机的 CCD 像素数不一定是最高的，但是其 CCD 尺寸和模 - 数转换器处理图像的速度和图像质量都是最好的，显然使用数码单反相机拍摄出的画面效果是最理想的。更重要的是数码单反相机的镜头方便更换，能从根本上改变画面的质量，可以安装不同焦段的镜头，这对于摄影创作极为重要。

另外数码单反相机中也有档次之分，入门级单反相机像素相对较低，CCD 尺寸也是数码单反相机中较小的，且图像的处理速度不高，功能较少，操作简单，体型也是其中最小的；准专业级数码相机像素较高，图像的处理速度较快，功能比入门级有所提高，操作上除一些新增功能外也很简单；专业级数码相机像素最高，CCD 质量和图像处理速度最快，体型也比较大。另外专业相机在购买时出售的仅仅是机身，镜头要另行配置。



准专业数码单反相机佳能 EOS40D



高端数码单反相机佳能 1D Mark III

1.2 镜头的分类和选择

对于那些无法更换镜头的相机来说，这里的介绍或许没有多大用处。但是对于多数爱好者来说，单反相机才是其最好的选择。而镜头对于相机而言就像人的眼睛一样重要，一个镜头的焦距长短对于摄影的最终效果会产生很大的影响，学习镜头的分类和特性，会对我们使用和购买选择提供很大的帮助。

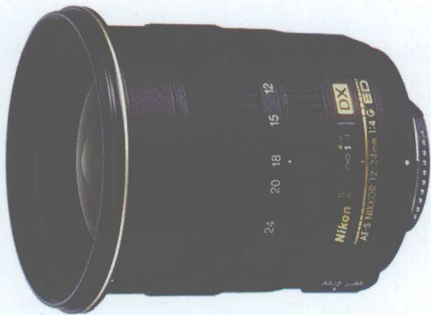
1.2.1 镜头的分类

相机镜头的分类方法可以分为两种，一种是以焦距范围进行分类；另一种则是以镜头结构来进行分类。

根据镜头的焦距长短可以将镜头分为广角镜头、标准镜头、中焦镜头和长焦镜头几种。

广角镜头

广角镜头是各种镜头中焦距较小的一种镜头，而且视角更加宽广。其特点是在较近的距离内展现较大的空间，而且会使画框边缘的线条产生变形。广角镜头的焦距一般都在35mm以下，常见的焦距为28mm、24mm、21mm、17mm、14mm、11mm等多种。因为后几种的镜头焦距更小，所以常被称为超广角镜头。



这是一个广角焦距变焦镜头，焦距包含范围从12~24mm

广角镜头的成像特点是远近物体大小比例悬殊，空间透视效果较强，能在展现广阔空间的同时表现画面的深度感，将画面中的真实距离扩大。因为镜头的焦距数值越小，其视角就越宽广，所以在有些大场景中，使用超广角镜头，就能展现其广袤、宽阔、宏伟的气势。



广角镜头拍摄的画面效果