

液晶投影机

维修图集

本书编写组 编

西南交通大学出版社

液晶投影机维修图集

本书编写组 编

西南交通大学出版社
· 成都 ·

图书在版编目(CIP)数据

液晶投影机维修图集/本书编写组 编. —成都:西南交通大学出版社,1999. 8

ISBN 7-81057-289-X

I. 液… II. 谭… III. 液晶—投影机—电路图—图集 IV. TH741.5-64

中国版本图书馆 CIP 数据核字(1999)第 34866 号

液晶投影机维修图集

本书编写组 编

*

出版人 宋绍南

责任编辑 谭进

封面设计 龚敬

西南交通大学出版社出版发行

(成都二环路北一段 111 号 邮政编码:610031)

四川省保真现代彩印厂印刷

*

开本:850mm×1168mm 1/16 印张:33

字数:850千字 印数:1~6000册

1999年10月第1版 1999年10月第1次印刷

ISBN 7-81057-289-X/TH·351

定价:50.00元

《家电维修》《AV 发烧友》《通信技术》《计算机知识》丛书

(1) 国内外黑白电视机特殊故障检修 333 例	23.00	(25) 平直遥彩电故障巧修 111 例	13.50
(2) 国内外彩色电视机特殊故障检修 333 例	20.00	(26) 国内外袖珍计算器的妙用及检修	6.80
(3) 中外彩色电视机行输出变压器代换大全	19.00	(27) 国内外电冰箱洗衣机及其他家用电器检修经验 333 例	13.50
(39A) 行输出变压器检修数据大全	29.00	(28) 国内外收录音机特殊故障检修 333 例	14.00
(39B) 行输出变压器检修数据大全(精装)	18.00	(33) 国内外录像机特殊故障检修 333 例	17.00
(95) 特种行输出变压器代换	6.60	(29) 进口录像机集成电路实测数据大全	29.00
(4A) 《电子文摘报》(1987—1988 年缩印合订本)	6.90	(59A) 录像机集成电路实测数据大全(续一)	14.00
(4B) 《电子文摘报》(1989 年缩印合订本)	6.00	(127) 进口录像机集成电路实测数据大全(续二)	30.00
(4C) 《电子文摘报》(1990 年缩印合订本)	6.00	(42B) 进口录像机拆卸调整及检修手册(续三)	31.00
(4D) 《电子文摘报》(1991 年缩印合订本)(压膜)	8.50	(31) 业余无线电装修技巧	12.00
(4DA) 《电子文摘报》(1991 年缩印合订本)(软精)	10.00	(36A) 家用电视游戏机使用技巧及检修大全	22.00
(4E) 《电子文摘报》(1992 年缩印合订本)(压膜)	8.88	(132) 大型游戏机原理与维修	18.00
(4F) 《电子文摘报》(1993 年缩印合订本)(压膜)	10.00	(40A) 世界可控硅参数大全	45.00
(4G) 《电子文摘报》(1994 年缩印合订本)(压膜)	15.00	(65) 实用单向可控硅应用 333 例	12.00
(4H) 《电子文摘报》(1995 年缩印合订本)(压膜)	20.00	(85) 实用双向可控硅应用 500 例	16.00
(4I) 《电子文摘报》(1996 年缩印合订本)(压膜)	20.00	(44A) 应用电子产品电路原理维修精要	8.80
(4J) 《电子文摘报》(1997 年缩印合订本)(压膜)(上下册)	38.00	(44B) 应用电子产品电路原理维修精要(精装)	11.50
(4K) 《电子文摘报》(1998 年缩印合订本)(压膜)(上下册)	35.00	(48A) 变压器电感器微型电机技术数据大全	15.00
(4L) 《电子文摘报》(1999 年缩印合订本)(压膜)(上下册)	35.00	(49A) 100 种录像机电源电路分析与检修	31.00
(63A) 《家庭电子》(1991—1992 年合订本)(压膜)	12.00	(50) 中外电子照相机原理与检修	10.50
(63C) 《家庭电子》(1993 年合订本)(压膜)	13.00	(51) 夏普 VC-K88/K89/DT 录像机维修手册	25.00
(63D) 《家庭电子》(1993 年合订本)(软精)	14.00	(53) 三星半导体集成电路数据手册	10.00
(63G) 《家庭电子》(1994 年合订本)(压膜)	18.00	(55) 夏普 VC-B66WT/VC-B78DT 录像机维修手册	25.00
(63H) 《家庭电子》(1995 年合订本)(压膜)	24.00	(58A) 音响发烧友辞典	11.50
(63I) 《家庭电子》(1996 年合订本)(压膜)	24.00	(60) 最新录像机投影机激光唱机维修图集①	25.00
(63J) 《家庭电子》(1997 年合订本)(压膜)	30.00	(67A) 电源大全	27.60
(63K) 《家庭电子》(1998 年合订本)(压膜)	33.00	(69) 摄像机投影机调试维修图集	55.00
(63L) 《家庭电子》(1999 年合订本)(压膜)	33.00	(70A) 袖珍收录音机调试维修图集	28.00
(66E) 《家庭电子》杂志 99 年 1~12 期(99 年 1~12 月出版)	各 5.00	(70B) 袖珍收录音机调试维修图集(精装)	32.00
(66F) 《家庭电子》增刊 1(录像机维修技巧 239 例、电视机、调谐器、遥控器原理检修)	12.00	(71) 世界集成电路特性大全	38.00
(63FA) 《家庭电子》增刊 2(游戏机、电冰箱、洗衣机、录像机、电视机使用修理)	11.00	(72) 世界集成电路特性大全(精装)	43.00
(63FB) 《家庭电子》增刊 3(实用报警器电路汇集)	31.00	(77) 计算机基础培训教程	10.00
(134) 传感器电路原理与制作	39.00	(80) 微型计算机录入排版实用教程	15.00
(61) 彩色电视机开关电源电路分析与检修(续一)	7.00	(104) 汉字 FoxBASE+ 及其程序设计	15.00
(111) 彩色电视机开关电源电路分析与检修(续二)	8.00	(112) IBM PC BASIC 语言上机实验与应用实例	8.80
(7) 国内外组合音响微型袖珍收录放音机电路图集	27.00	(120) 计算机爱好者(上)——计算机选购使用操作	31.00
(13) 国内外常用集成电路应急修理技巧 300 例	5.60	(124) 计算机爱好者(中)——针式打印机使用原理检修	24.00
(17) 国内外随身听维修手册(一)东芝系列	23.00	(126) 计算机爱好者(下)——计算机使用技巧及维修	20.00
(43) 国内外常用集成电路应急修理技巧 333 例	17.00	(46A) 计算机集成电路资料大全	31.00
(146) CD/LD/VCD 激光影音机检修 1000 例	19.00	(150) 最新常用集成电路代换手册	10.00
(137) VCD/MD 激光影碟录放音机维修图集(大 16 开)	48.00	(151) 移动电话机维修图集	40.00
(136) VCD 影碟机检修手册	20.00	(152) 摩托罗拉系列移动电话机维修手册	23.00
(141) VCD/DVD 影碟机原理调试检修手册(含实测数据)	21.00	(153) 爱立信系列移动电话机维修手册	25.00
(143) CD/LD/VCD/DVD 影碟机集成电路手册	25.00	(154) 诺基亚系列移动电话机维修手册	23.00
(142) CD/LD/VCD 影碟机调试检修 333 例	30.00	(155) 无绳电话机原理与维修手册(99 年 11 月)	15.00
(B44) VCD、CD、LD 集成电路实例数据大全	28.00	(156) 移动电话检修 1000 例(99 年 12 月)	18.00
(B45A) VCD 集成电路及元器件维修代换手册(上)	29.00	(157) 液晶投影机维修图集	50.00
(B45B) VCD 集成电路及元器件维修代换手册(下)	26.00	(164) 新编移动电话机原理与维修(上)(99 年 12 月)	22.00
(178) 彩色电视投影机开关电源电路分析及检修(99 年 11 月)	15.00	(165) 新编移动电话机原理与维修(下)(2000 年 2 月)	22.00
(19) 进口理光 FT 系列复印机使用维护修理	3.30	(176) 移动电话机速修图解(99 年 12 月)	40.00
(22) 中外彩色电视机应急修理 555 例	17.00	(175) 移动电话机故障分析与检修(2000 年 2 月)	25.00
(23) 中外黑白电视机应急修理 555 例	16.00	(C16) 电子技能基础	26.50
(24) 中外彩色电视机放像机维修图集(修订本)	43.50	(C17) 常见彩色电视机检修实测数据手册(一)(二)(三)	81.00

(下转封三)

内 容 提 要

本书共分三章,第一章介绍了夏普 XV-T2Z、XV-T3Z、XV-100ZM/110ZM、XV-315PA、XV-350H、XV-370P、XV-530H、XV-3400S/SB、XV-7000S/SB、XG-3700E、XG-3870E、XG-3781E、XG-3785E、XG-3790E、XG-3900E/EB、XG-3910E/XV-310S 等型液晶投影机电路原理图、方框图和印刷版图;第二章介绍了索尼 VPH-722QM/1020、KP-5020PSE/7220PSE 型彩色投影机电路原理图、方框图和印刷版图;第三章给出了三洋(牡丹江)CVP-721FT 型彩色投影机电路原理图。

前 言

目前,彩色投影机很流行,机关会议、教学、歌舞厅、家庭拥有量越来越大,尤其是液晶彩色投影机体积小,价格适中,性能较佳,深受用户的喜爱。

由于国内还无这方面的维修图书资料,维修困难的矛盾变得更加突出、为了满足广大维修者的需要,我们在编辑了《液晶投影机维修手册》的基础上,又编辑了这本维修图集。该图集共分三章,第一章介绍了夏普 XV-T2Z、XV-T3Z、XV-100ZM/110ZM、XV-315PA、XV-350H、XV-370P、XV-530H、XV-3400S/SB、XV-7000S/SB、XG-3700E、XG-3870E、XG-3781E、XG-3785E、XG-3790E、XG-3900E/EB、XG-3910E/XV-310S 等型液晶投影机电路原理图、方框图和印制版图;第二章介绍了索尼 VPH-722QM/1020、KP-5020PSE/7220PSE 型彩色投影机电路原理图、方框图和印刷版图;第三章给出了三洋(牡丹江)CVP-721FT 型彩色投影机电路原理图。

本编写过程中,得到了《电子文摘社》社、《家庭电子》杂志社的大力支持,远望、刘坚、朱梅、郑国川、罗建国、曾建、王文、何玉、刘军、李建川、曾少修、袁兵、汪小泽等同志参加了编写等工作。

欢迎广大维修人员阅读本书,并提出宝贵意见。

编 者
1999年9月

(上接封二)

(158) 液晶投影机维修手册(99年11月)	20.00	(56F) 激光唱机影碟机图集维修大全(中)	54.00
(159) 国产名牌彩色电视机开关电源原理与检修(2000年3月)	10.00	(56G) 激光唱机影碟机图集维修大全(下)	54.00
(160) 传真机原理与维修(2000年3月)	28.00	(E3) 新编国内外大屏幕多制式彩色电视机电路全集	72.90
(161) 进口微波炉维修手册(2000年4月)	15.00	(139) 最新彩色电视机行输出变压器修理代换手册	20.00
(169) 彩色电视机投影机开关电源电路分析及检修(99年10月)	15.00	(117) 开关电源检修大全	22.00
(81A) Hi-Fi 音响制作维修大全①	17.00	(B46) 家用电器自动控制电路及元器件应用维修大全	22.80
(81AA) Hi-Fi 音响制作维修大全①(精装)	21.00	(145) 家用电脑常用工具软件(实用普及教材)	22.00
(81B) Hi-Fi 音响制作维修大全②	18.00	(57D) 激光唱机激光影碟机大全(上中下合订本)	63.00
(81BB) Hi-Fi 音响制作维修大全②(精装)	22.00	(78A) 激光唱机激光影碟机原理调试维修手册	22.00
(81C) Hi-Fi 音响制作维修大全③	18.50	(93A) 激光唱机激光影碟机电路解析及故障处理手册	18.00
(81CC) Hi-Fi 音响制作维修大全③(精装)	23.50	(114A) 激光唱机影碟机检修大全(上)	42.00
(81D) Hi-Fi 音响制作维修大全④	24.00	(114B) 激光唱机影碟机检修大全(中)	42.00
(81DD) Hi-Fi 音响制作维修大全④(精装)	28.00	(114C) 激光唱机影碟机检修大全(下)	42.00
(81E) Hi-Fi 音响制作维修大全⑤	23.00	(94A) 电话机(大哥大、无线电话机、BP机、无绳电话等)大全	45.00
(81F) Hi-Fi 音响制作维修大全⑥	23.00	(45A) 无线移动电台电话维修图集大全	53.00
(81FF) Hi-Fi 音响制作维修大全⑥(精装)	27.00	(45B) 无线移动电台电话维修图集大全(续一)	38.00
(81G) Hi-Fi 音响制作维修大全⑦	22.00	(107A) 无线寻呼机(BP机)检修大全	17.00
(81GG) Hi-Fi 音响制作维修大全⑦(精装)	26.00	(149) 最新无线寻呼机(BP机)大全(99年12月)	15.00
(81H) Hi-Fi 音响制作维修大全⑧	20.00	(109) 传真机使用与维护	6.60
(81HH) Hi-Fi 音响制作维修大全⑧(精装)	25.00	(148A) 最新移动电话维修手册(上)	22.00
(81I) Hi-Fi 音响制作维修大全⑨	23.50	(148B) 最新移动电话维修手册(下)	22.00
(81II) Hi-Fi 音响制作维修大全⑨(精装)	27.50	(115) 大哥大移动电话原理使用及维修大全(上)	25.00
(81J) Hi-Fi 音响制作维修大全⑩	24.50	(130) 大哥大移动电话原理使用及维修大全(中)	38.40
(81JJ) Hi-Fi 音响制作维修大全⑩(精装)	28.50	(133) 大哥大移动电话原理使用及维修大全(下)	43.60
(99) Hi-Fi 音响元器件资料汇编	24.00	(129) 电话机、传真机、对讲机典型故障检修 333 例	29.00
(99B) Hi-Fi 音响元器件资料汇编(精装)	28.00	(97) 进口大屏幕彩色电视机维修电路图集	51.00
(82A) 新颖电子器件应用手册	12.00	(97B) 进口大屏幕彩色电视机维修电路图集(续一)	55.00
(82B) 新颖电子器件应用手册(续一)	18.00	(98) 汽车音响原理与维修	11.00
(83) 家用录像像机使用技巧	4.00	(103) 晶体二极管实用电路集萃	7.20
(84) 黑白彩色电视机修理技巧 333 例	10.50	(105A) 电视机录像机遥控电路维修大全	28.00
(87) 彩电遥控技术	8.80	(106A) 电源变压器检修数据汇集(平装)	14.50
(89A) 新编家用电器外文标记速查手册	4.00	(106B) 电源变压器检修数据汇集(精装)	18.50
(89B) 新编家用电器外文标记速查手册(精装)	6.00	(113) 万用表测试元器件大全	29.00
(147) 新颖灯具电路装修大全	20.00	(116) 家电遥控原理及检修大全	49.00
(37A) 家庭常用电子电器产品电路图集	16.00	(100) 世界最新集成电路(上、下)	180.00
(64A) 家庭常用电子电器产品电路图集(续一)	12.50	(118) 家电维修技巧及改进 1000 例	26.00
(64B) 家庭常用电子电器产品电路图集(续一)(精装)	12.00	(140) 电视机、激光唱机影碟机、录像机、收录机改进修理 1000 例	30.00
(90A) 家庭常用电子电器产品电路图集(续二)	12.00	(110A) 电视机元器件应急修理大全(上)	31.00
(90B) 家庭常用电子电器产品电路图集(续二)(精装)	16.00	(110B) 电视机元器件应急修理大全(中)	55.00
(92A) 家庭常用电子电器产品电路图集(续三)	12.00	(110C) 电视机元器件应急修理大全(下)	20.00
(92B) 家庭常用电子电器产品电路图集(续三)(精装)	16.50	(119) 中小微型电机绕组检修数据汇集	35.00
(102A) 家庭常用电子电器产品电路图集(续四)	13.50	(121A) 无线电爱好者丛书(上)——业余无线电通信制作改进修理	17.00
(102B) 家庭常用电子电器产品电路图集(续四)(精装)	17.00	(121B) 无线电爱好者丛书(中)——仪器仪表工具制作改进修理	13.00
(128A) 家庭常用电子电器产品电路图集(续五)	13.00	(121C) 无线电爱好者丛书(下)——电子乐器玩具游戏电源、照明制作改进修理	16.00
(128B) 家庭常用电子电器产品电路图集(续五)(精装)	17.00	(123) 电子爱好者丛书(上)——生活用小家电制作改进修理	48.00
(91) 家庭趣味电子制作精选	14.00	(108A) 电子爱好者丛书(中)——电子爱好者实用资料汇编	49.00
(56A) 激光唱机影碟机调试维修图集大全(上)	28.00	(108B) 电子爱好者丛书(下)——激光唱机影碟机元器件维修资料	55.00
(56B) 激光唱机影碟机调试维修图集大全(中)	23.00	(131) 大屏幕彩电原理及检修手册/国外机型	25.00
(56C) 激光唱机影碟机调试维修图集大全(下)	24.00	(135) 长虹彩色电视机检修 1000 例(附系列机型电路图)	30.90
(56D) 激光唱机影碟机调试维修图集大全(续一)	50.00	(138) 家庭影院	20.00
(56E) 激光唱机影碟机图集维修大全(上)	54.00		

以上所列书籍价格均为定价,欲购者请按此定价加15%的邮费汇款至“四川省成都市抚琴东南路10号(市118信箱)《电子文摘报》邮购部”。电话:(028)7739557-8019,邮编:610031,请用正楷在汇款单上写清姓名,详细地址、邮编、所购书名,序号及册数,我部将竭诚为您服务。

另外,我社发行科还承办以上图书的批发业务,欢迎各新华书店、集个体书店来人来函联系,共同建立业务关系。联系人:潘中义(科长),电话:(028)7762321。

目 录

第一章 夏普公司

一、夏普 XV-T2Z 型液晶投影机	1
二、夏普 XV-T3Z 型液晶投影机	19
三、夏普 XV-100ZM/XV-110ZM 型液晶投影机	42
四、夏普 XV-315PA 型液晶投影机	62
五、夏普 XV-350H 型液晶投影机	85
六、夏普 XV-370P 型液晶投影机	117
七、夏普 XV-530H 型液晶投影机	138
八、夏普 XV-3400S/SB 型液晶投影机	161
九、夏普 XV-7000S/SB 型液晶投影机	193
十、夏普 XG-3700E 型液晶投影机	222
十一、夏普 XG-3870E 型液晶投影机	248
十二、夏普 XG-3781E 型液晶投影机	284
十三、夏普 XG-3785E 型液晶投影机	306
十四、夏普 XG-3790E 型液晶投影机	344
十五、夏普 XG-3900E/EB 型液晶投影机	369
十六、夏普 XG-3910E/XV-310S 型液晶投影机	412

第二章 索尼公司

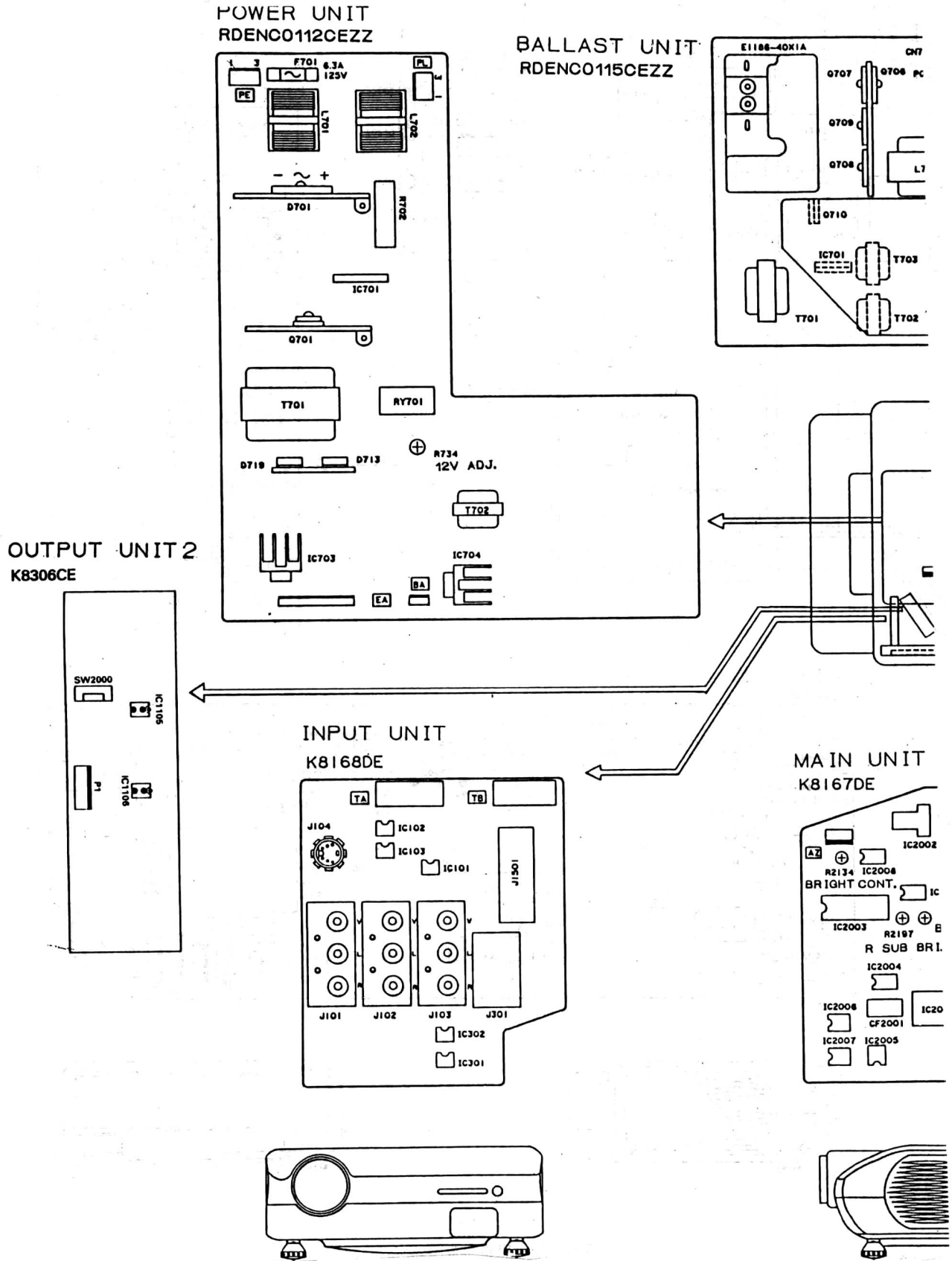
一、索尼 VPH-722QM/1020 型彩色投影机	474
二、索尼 KP-5020PSE/7220PSE 型彩色投影机	502

第三章 其它公司

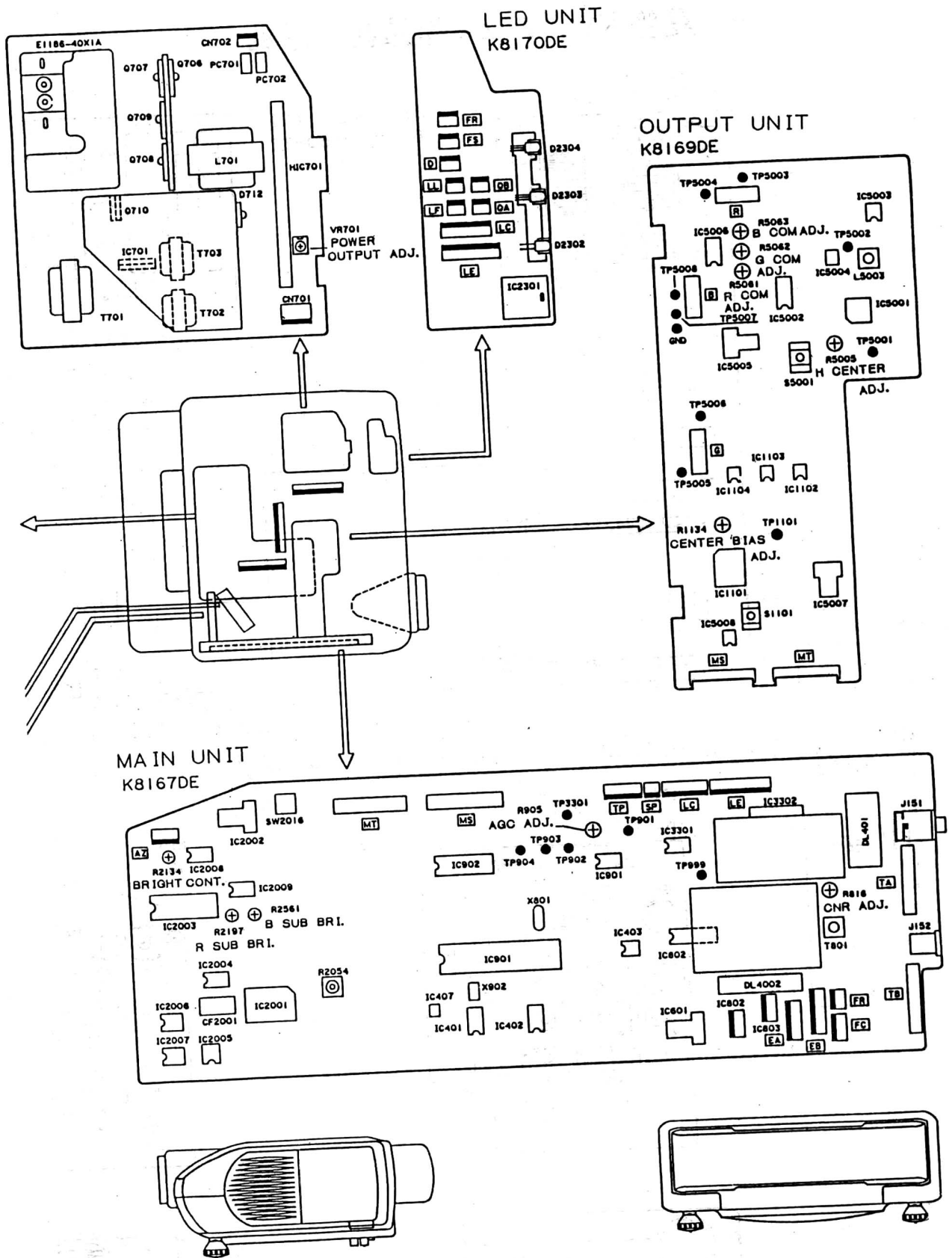
三洋(牡丹江)CVP-721FT 型彩色投影机	518
-------------------------------	-----

第一章 夏普公司

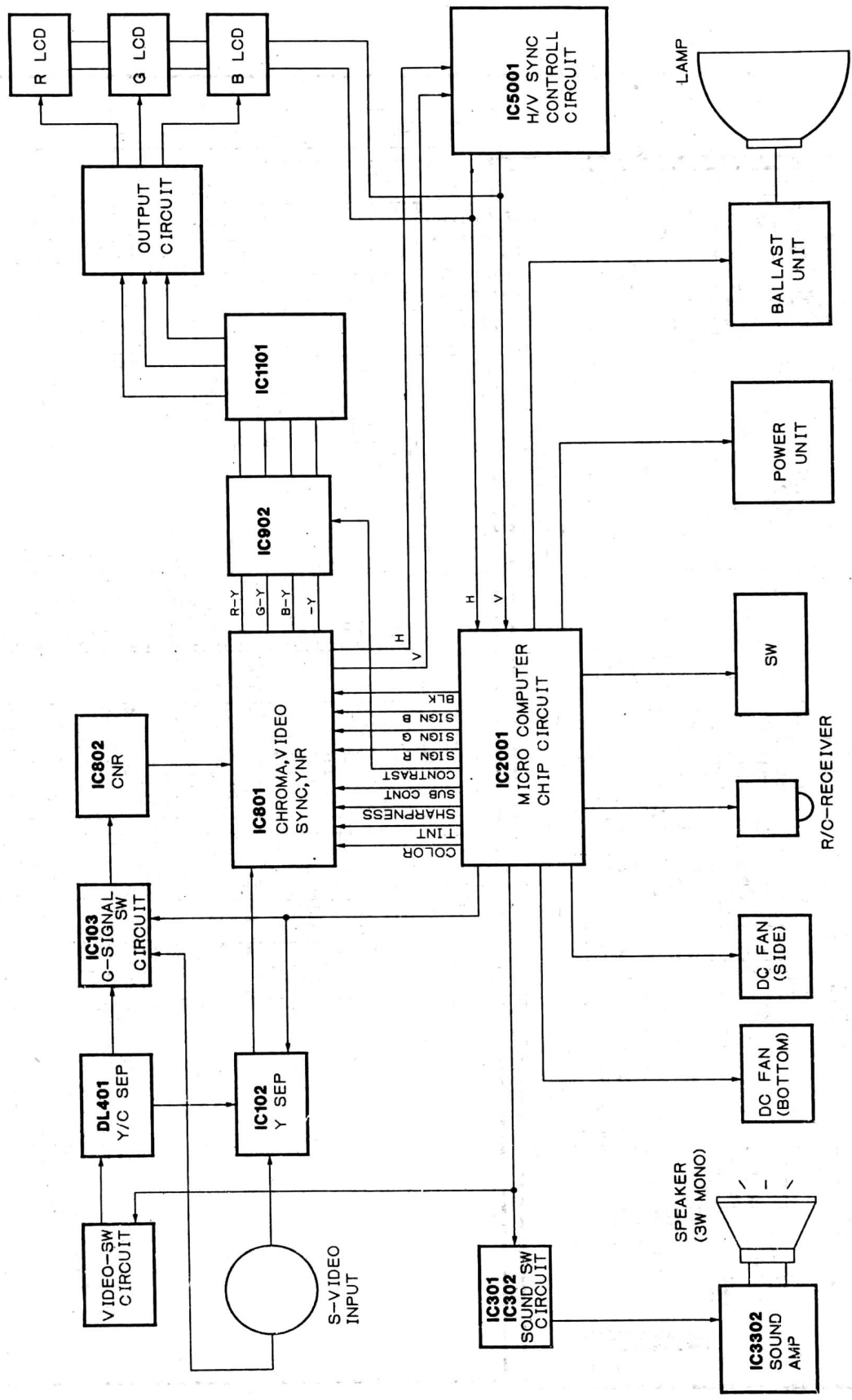
一、夏普 XV-T2ZA 型液晶投影机



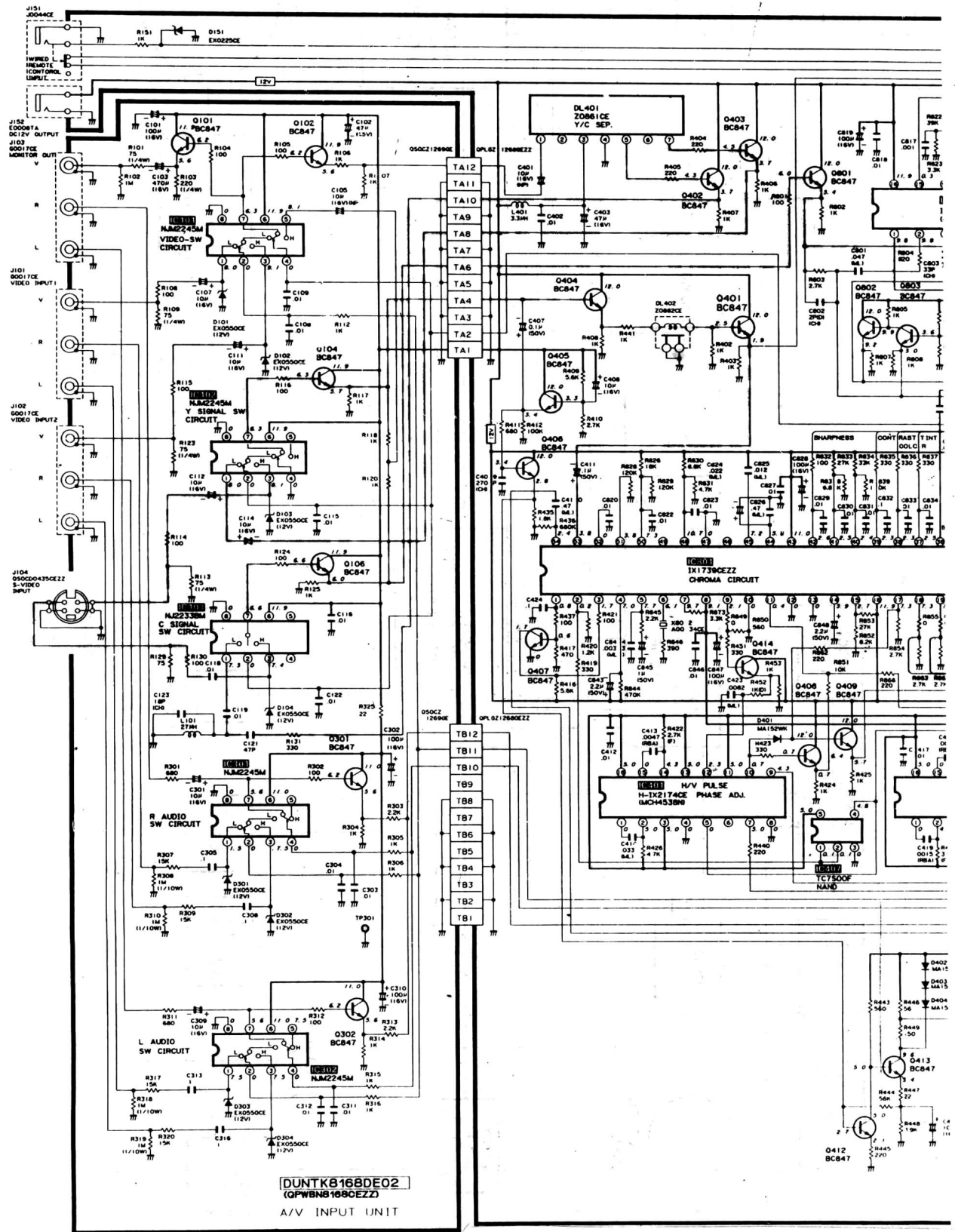
1. 机芯底盘电路布置图(1)



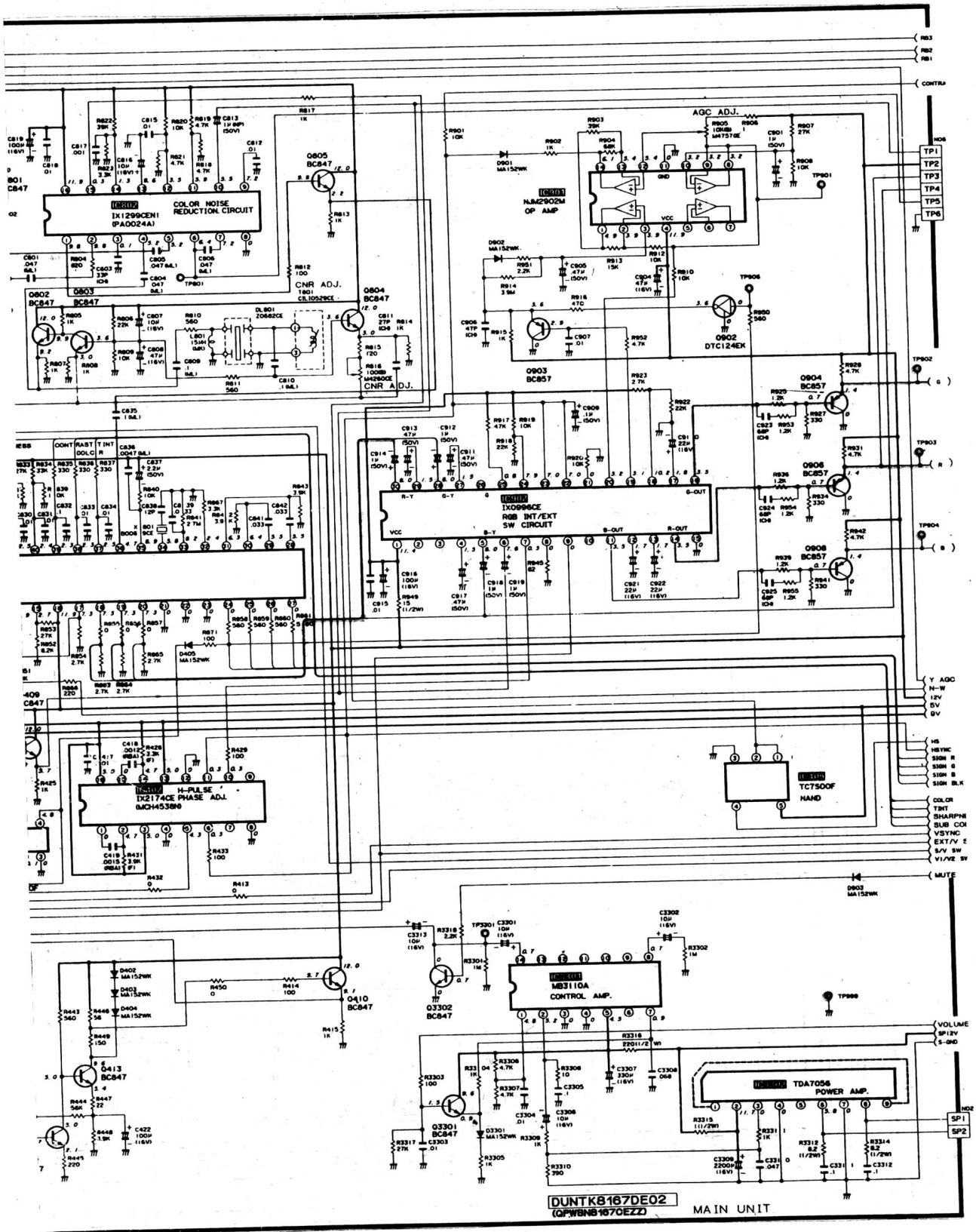
2. 机芯底盘电路布置图(2)



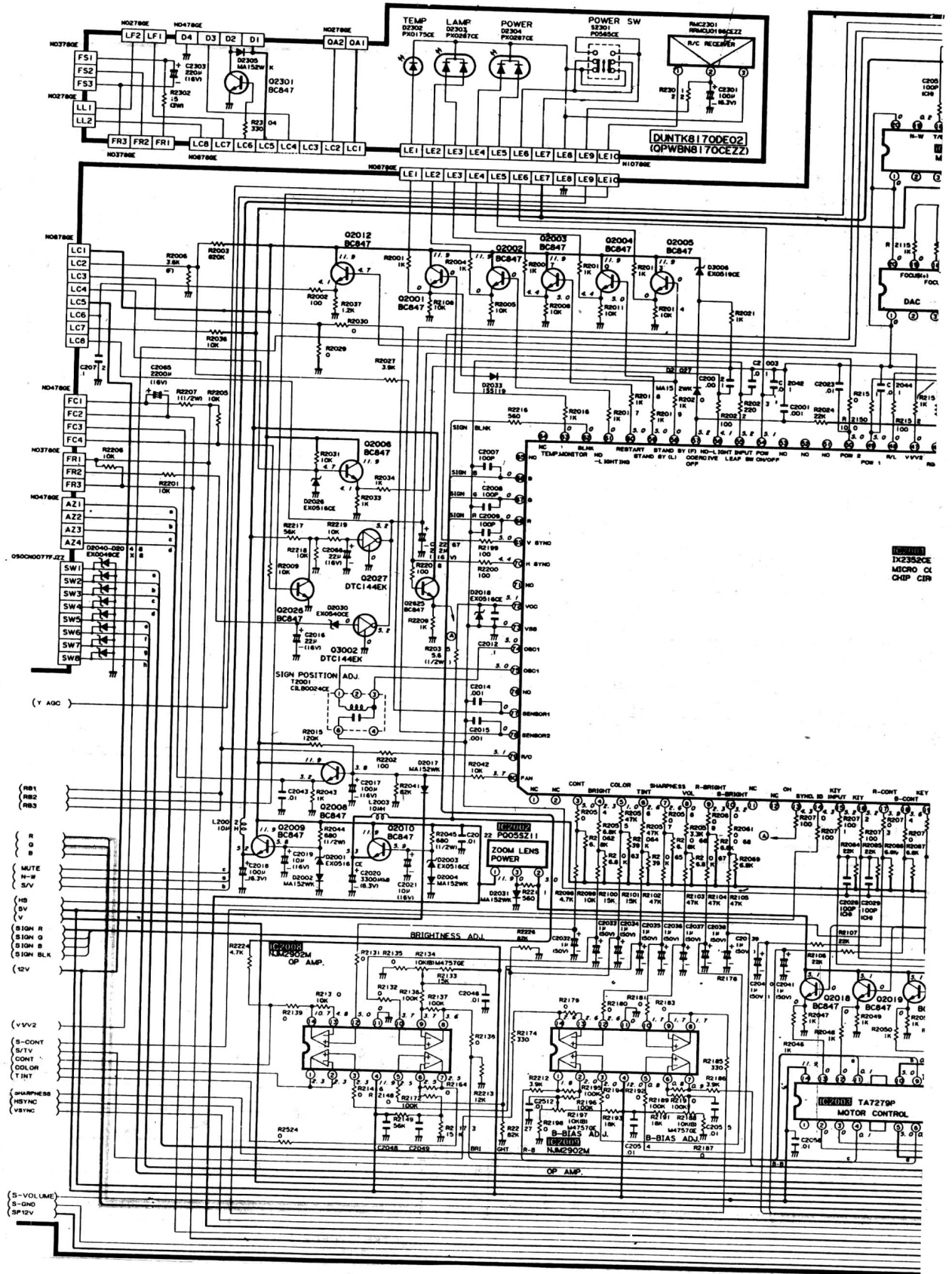
3. 电路原理方框图



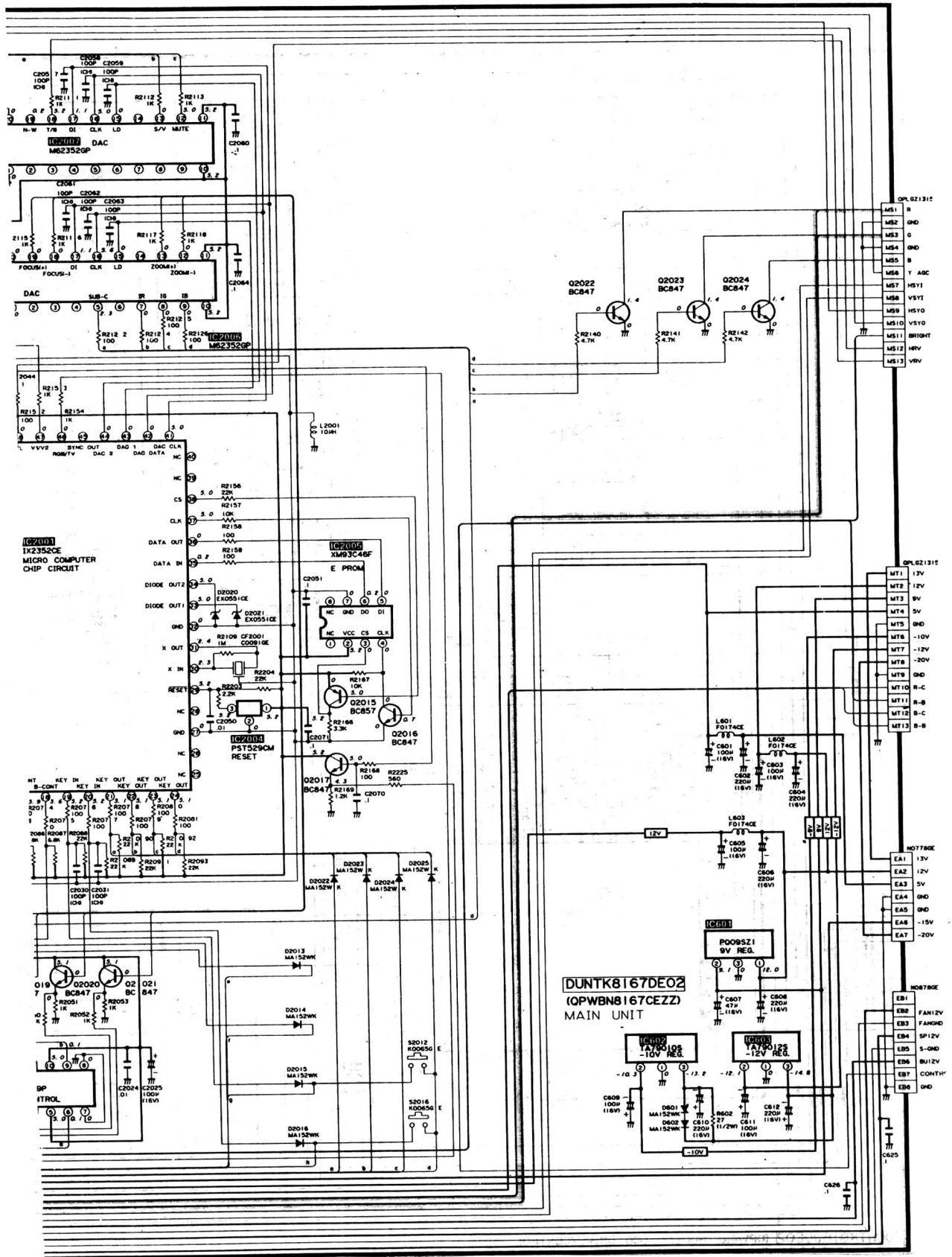
4. 主装置电路图(1)



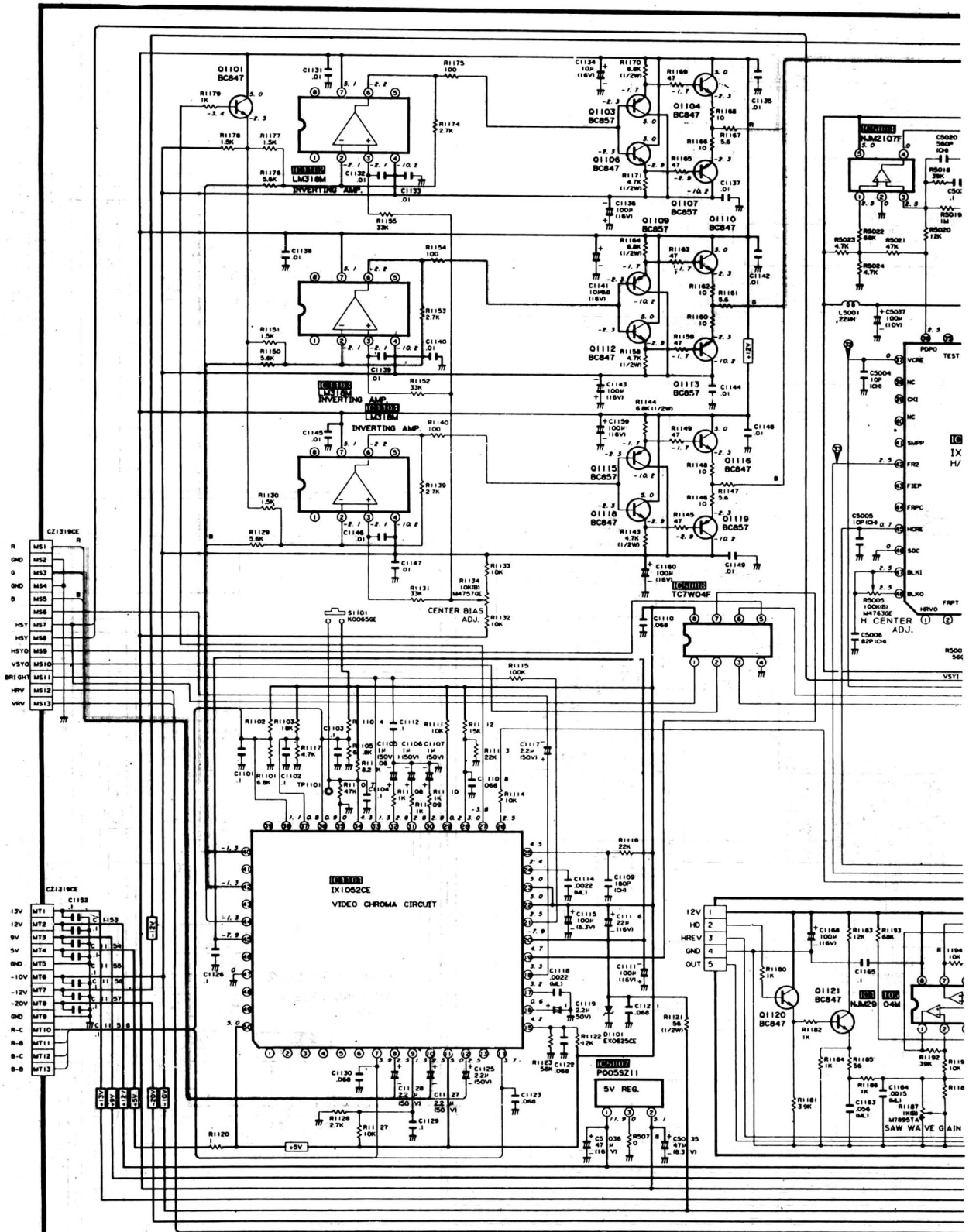
5. 主装置电路图(2)



6. 主装置电路图(3)

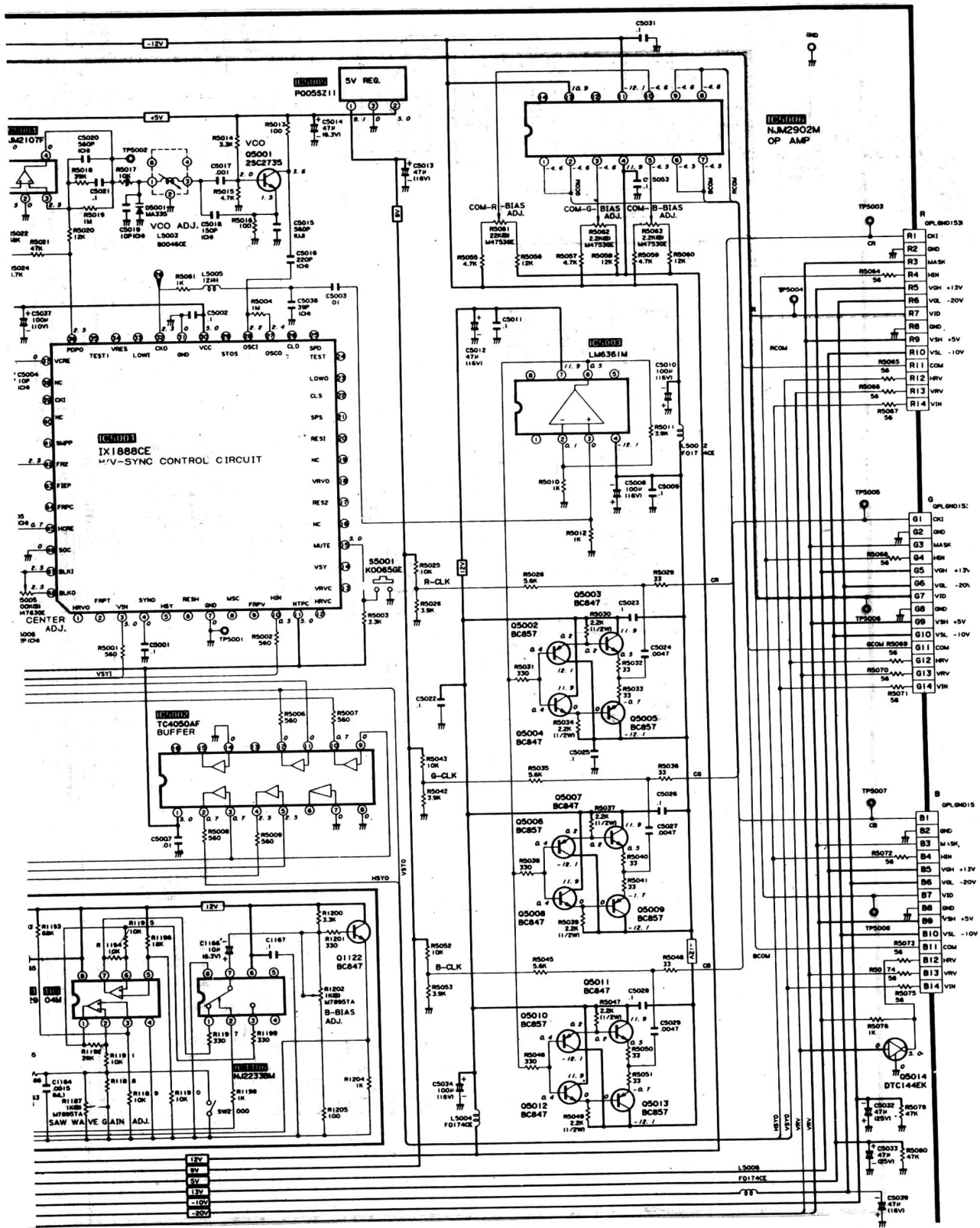


7. 主装置电路图(4)



DUNK8169DE02 (QPWB8169CEZZ) LCD DRIVE/CONTROL UNIT

8. 主装置电路图(5)



9. 主装置电路图(6)