



普通高等教育“十一五”国家级规划教材 (高职高专教育)  
PUTONG GAODENG JIAOYU SHIYIWU GUOJIAJI GUIHUA JIAOCAI

QILUNJI SHEBEI JI YUNXING

# 汽轮机设备及运行

(第二版)

李建刚 主编  
杨雪萍 阮涛 魏春枝 副主编



中国电力出版社  
<http://jc.cepp.com.cn>

*Thermal Energy & Power*



普通高等教育“十一五”国家级规划教材 (高职高专教育)  
PUTONG GAODENG JIAOYU SHIYIWU GUOJIAJI GUIHUA JIAOCAI

QILUNJI SHEBEI JI YUNXING

# 汽轮机设备及运行

(第二版)

主 编 李建刚  
副主编 杨雪萍 阮 涛 魏春枝  
编 写 李丽萍  
主 审 靳智平 牛卫东



中国电力出版社

<http://jc.cepp.com.cn>

## 内 容 提 要

本书为普通高等教育“十一五”国家级规划教材（高职高专教育）。

本书紧紧围绕培养高素质技能型专门人才的要求，以电站大容量汽轮机为主，尽量反映国内外有关的先进技术，主要内容包括汽轮机的工作原理、汽轮机的变工况运行特性、汽轮机的本体结构、汽轮机凝汽设备及运行、汽轮机调节保护系统、汽轮机的运行等。

本书内容通俗易懂，理论与实际相结合，紧扣专业技术的实际需要，强调以技术应用能力培养为核心、知识为技能服务和满足技能需要的原则，突出工程应用性、针对性和实用性，努力体现高职高专的特色。

本书可作为高职高专火电厂集控运行专业和电厂热能动力装置专业的专业课教材，同时可作为同类型相关专业学生的教材和教学参考书，还可供相关专业技术人员参考。

## 图书在版编目 (CIP) 数据

汽轮机设备及运行/李建刚主编. —2 版. —北京: 中国电力出版社, 2009

普通高等教育“十一五”国家级规划教材. 高职高专教育  
ISBN 978-7-5083-8426-9

I. 汽… II. 李… III. 火电厂—汽轮机运行—高等学校: 技术学校—教材 IV. TM621.4

中国版本图书馆 CIP 数据核字 (2009) 第 013810 号

中国电力出版社出版、发行

(北京三里河路 6 号 100044 <http://jc.cepp.com.cn>)

航远印刷有限公司印刷

各地新华书店经售

\*

2006 年 2 月第一版

2009 年 5 月第二版 2009 年 5 月北京第四次印刷

787 毫米×1092 毫米 16 开本 17.75 印张 432 千字

定价 29.00 元

## 敬告读者

本书封面贴有防伪标签，加热后中心图案消失  
本书如有印装质量问题，我社发行部负责退换

版权专有 翻印必究

# 前 言

本书为普通高等教育“十一五”国家级规划教材(高职高专教育),是在《教育部职业教育与成人教育司推荐教材汽轮机设备及运行》第一版的基础上,根据若干高职高专学校相关专业使用的反馈意见和培养高素质技能型专门人才的总体要求,对部分章节内容进行进一步加工修改而成的。本书主要内容包括:汽轮机概述、汽轮机工作原理、汽轮机变工况、汽轮机本体结构、汽轮机凝汽设备及运行、汽轮机调节和汽轮机运行等。

本书努力体现高职高专教育的性质、任务和培养目标,在系统全面的基础上,理论上以必须、够用为原则,重点鲜明,化难为易,化繁为简,突出实用性、针对性,强化学生职业能力的培养。本书既可作为学历教育教学用书,也可作为职业资格和岗位技能培训教材。

本书第一章和第六章由郑州电力高等专科学校李建刚编写,第二章由保定电力职业技术学院魏春枝编写,第三章和第七章由郑州电力高等专科学校杨雪萍编写,第四章和第五章由郑州电力高等专科学校阮涛编写,李丽萍参与了有关章节的部分编写工作和全书的校对工作。本书由李建刚主编,杨雪萍、阮涛、魏春枝副主编。李建刚和杨雪萍负责全书的统稿工作。

本书由太原电力高等专科学校靳智平教授和山东电力科学研究院牛卫东教授主审。两位审稿老师提出的许多宝贵意见使编者受益匪浅。同时,本书在编写过程中,参考了有关兄弟院校和企业的诸多文献、资料,并得到有关院校老师和同事们热情帮助,在此表示衷心的感谢。

由于编者水平所限,书中不妥之处在所难免,恳请读者批评指正。

编 者

2009年1月

## 目 录

前言	
<b>第一章 汽轮机概述</b> .....	1
第一节 汽轮机的基本结构简介.....	1
第二节 汽轮机的分类及型号.....	8
第三节 汽轮机的发展.....	10
第四节 本课程的主要内容及学习方法.....	11
复习思考题及习题.....	11
<b>第二章 汽轮机的工作原理</b> .....	12
第一节 蒸汽在喷嘴中的能量转换过程.....	12
第二节 蒸汽在动叶中的能量转换过程.....	21
第三节 级的轮周效率与最佳速比.....	27
第四节 级内损失及级效率.....	34
第五节 长叶片级.....	44
第六节 多级汽轮机.....	46
复习思考题及习题.....	64
<b>第三章 汽轮机的变工况</b> .....	67
第一节 汽轮机在变工况下的工作特性.....	67
第二节 汽轮机的调节方式及调节级的变工况.....	80
第三节 工况变化时汽轮机轴向推力的变化规律.....	88
第四节 凝汽式汽轮机工况图.....	90
第五节 蒸汽参数变化对汽轮机运行的影响.....	92
复习思考题及习题.....	98
<b>第四章 汽轮机本体结构</b> .....	100
第一节 叶片.....	100
第二节 转子.....	111
第三节 汽缸与滑销系统.....	117
第四节 隔板、隔板套和静叶环、静叶持环.....	127
第五节 汽封.....	130
第六节 轴承.....	132
第七节 盘车装置.....	138
第八节 汽轮发电机组的振动.....	139
复习思考题及习题.....	141
<b>第五章 汽轮机凝汽设备及运行</b> .....	143
第一节 凝汽设备的工作任务.....	143

第二节	凝汽器的类型与基本结构	143
第三节	凝汽器的工作特性	146
第四节	抽气设备	152
第五节	凝汽器的运行与维护	155
第六节	发电厂空冷系统	159
	复习思考题及习题	162
<b>第六章</b>	<b>汽轮机的调节系统</b>	<b>163</b>
第一节	汽轮机调节的任务	163
第二节	汽轮机液压调节系统	165
第三节	汽轮机功频电液调节系统	186
第四节	汽轮机数字电液调节系统	189
第五节	电液调节系统的主要部件	205
第六节	汽轮机保护系统	216
第七节	汽轮机供油系统	227
	复习思考题及习题	234
<b>第七章</b>	<b>汽轮机的运行</b>	<b>236</b>
第一节	汽轮机的热状态	236
第二节	汽轮机的启动	247
第三节	汽轮机的停机	261
第四节	汽轮机的正常运行与维护	266
第五节	汽轮机的寿命管理	270
	复习思考题及习题	274
<b>参考文献</b>		<b>276</b>

## 第一章 汽轮机概述

### 第一节 汽轮机的基本结构简介

汽轮机是以水蒸气为工质,将热能转变为机械能的高速旋转式原动机。与其他热力原动机相比,它具有单机功率大、效率较高、运转平稳、单位功率制造成本低和使用寿命长等一系列优点,因而得到广泛应用。汽轮机不仅是现代火电厂和核电站中普遍采用的发动机,而且还可设计成变速运行,广泛在冶金、化工、船运等部门用来直接驱动各种从动机械,如各种泵、风机、压缩机和船动螺旋桨等。在使用化石燃料的现代常规火电厂、核电站以及地热发电站中,汽轮机是用来驱动发电机生产电能的,故汽轮机与发电机的组合称为汽轮发电机组。全世界发电总量的绝大部分是由汽轮发电机组发出的,所以汽轮机是现代化国家中重要的动力机械设备。

#### 一、汽轮机的基本结构简介

##### (一) 汽轮机的基本结构简介

汽轮机是电站最重要的主力设备之一。汽轮机的作用就是将水蒸气的热能转变为机械能。汽轮机从结构上可分为单级汽轮机和多级汽轮机。

图 1-1 是单级汽轮机主要部分结构简图。动叶按一定距离和一定角度安装在叶轮上形成动叶栅,并构成许多相同的蒸汽通道。动叶栅与叶轮以及叶轮轴组成汽轮机的转动部分被称为转子。静叶按一定距离和一定角度排列形成静叶栅,静叶栅是固定不动的,静叶栅构成的蒸汽通道称为喷嘴,转子以及静叶都装在汽缸内。具有一定的压力和温度的蒸汽先在固定不动的喷嘴中膨胀,膨胀时,蒸汽压力、温度降低而速度增加,在喷嘴出口形成高速汽流。从喷嘴出来的高速汽流,以一定的方向进入动叶通道,在动叶通道中汽流改变速度,对动叶产生一个作用力,推动转子转动做功。喷嘴的作用是将蒸汽的热能转换成动能。动叶栅的作用是将来自喷嘴高速汽流的动能转换为机械能。一系列静叶栅和一系列动叶栅组成了从热能到机械能转换的基本单元,称之为级。

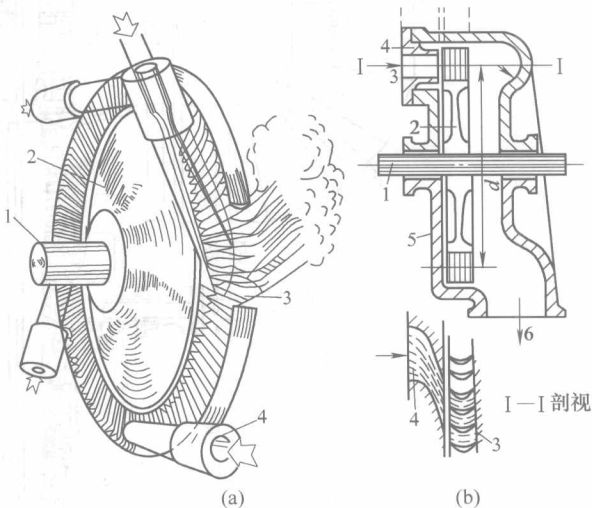


图 1-1 单级汽轮机的结构简图

(a) 立体图; (b) 剖面图

1—主轴; 2—叶轮; 3—动叶; 4—喷嘴;

5—汽缸; 6—排汽口

汽轮机以转速  $n$  工作时,旋转着的动叶栅具有圆周速度  $u$  (牵连速度)。假定从喷嘴出来的高速汽流速度为  $c_1$  (绝对速度),则蒸汽以相对速度  $w_1$  和  $w_2$  进、出动叶通道。动叶中蒸汽的绝对速度  $c$ 、相对速度  $w$  以及动叶的圆周速度  $u$  之间的矢量关系为

$$\vec{c} = \vec{w} + \vec{u}$$

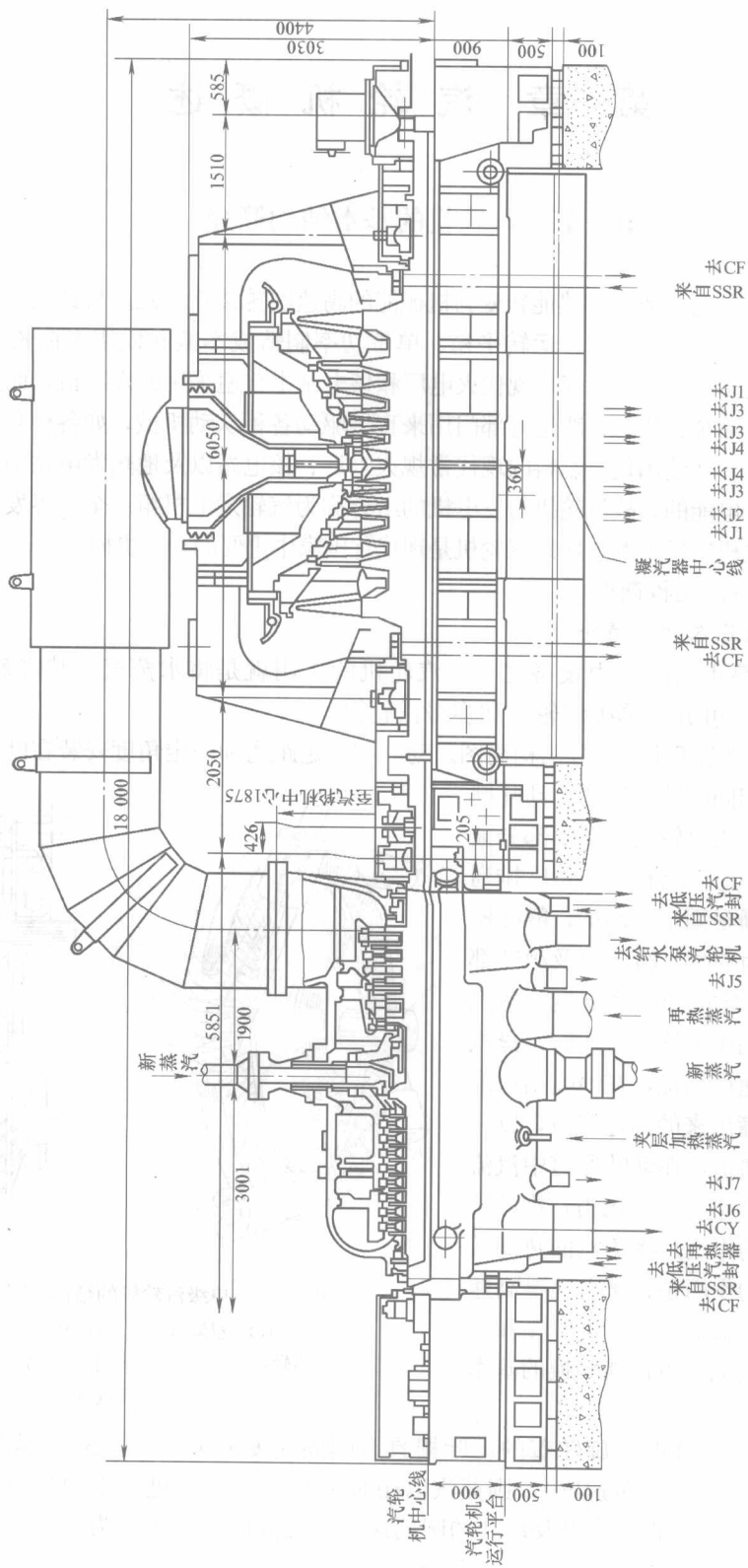


图 1-2 东方汽轮机厂生产的冲动式 300MW 汽轮机机组的纵剖面  
 CF—轴封加热器; SSR—轴封供汽控制站; CY—除氧器; J1~J7—1~7 号加热器



由于单级汽轮机容量有限，故现代汽轮机均为多级汽轮机，它是由按工作压力高低顺序排列的若干个级组合而成。图 1-2 为东方汽轮机厂生产的冲动式 300MW 汽轮机组的纵剖面，图 1-3 为上海汽轮机厂生产的反动式 300MW 汽轮机组的纵剖面。虽然汽轮机由很多零部件组成，但概括地看，可分为转动部分（转子）和静止部分（静子）。转子主要由主轴、叶轮（反动式汽轮机为转鼓）以及叶轮上嵌有的动叶片等构成。静止部分主要是汽缸、隔板

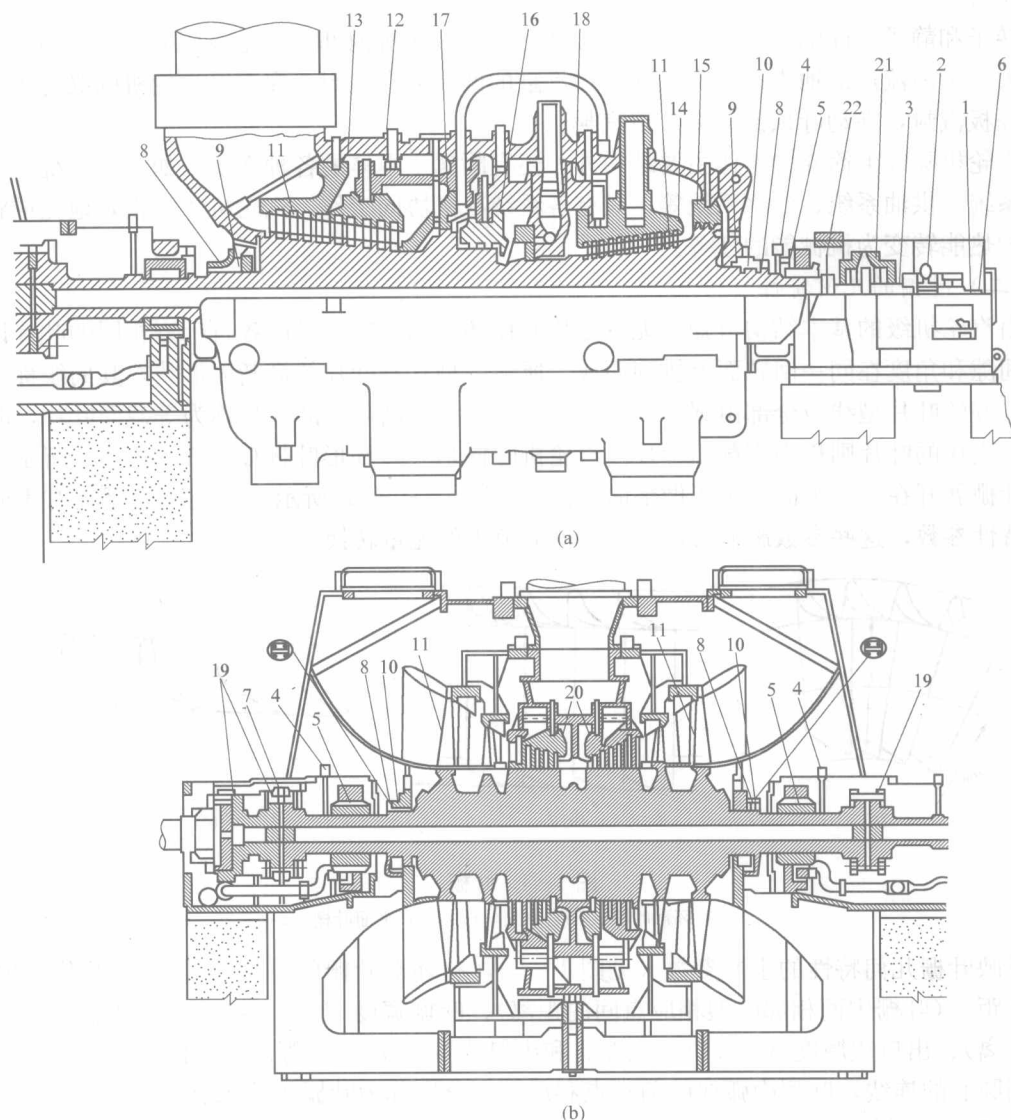


图 1-3 上海汽轮机厂生产的反动式 300MW 汽轮机组的纵剖面

(a) 高、中压部分；(b) 低压部分

- 1—超速脱扣装置；2—主油泵；3—转速传感器+零转速检测；4—振动检测器；5—轴承；  
 6—偏心+鉴相器；7—差胀检测器；8—外轴封；9—内轴封；10—汽封；11—叶片；  
 12—中压 1 号持环；13—中压 2 号持环；14—高压 1 号持环；15—低压平衡持环；  
 16—高压平衡持环；17—中压平衡持环；18—内上缸；19—联轴器；20—推力  
 轴承；21—轴向位移+推力轴承脱扣检测器；22—测速装置（危急脱扣系统）

(反动式汽轮机为静叶环)、静叶以及轴承等。汽缸的作用是将汽轮机中的蒸汽和大气隔开,形成蒸汽能量转换的密闭空间,并对汽缸内的其他部分起支承定位作用。根据机组容量的不同,汽缸可以是一个,也可以是多个。隔板装在汽缸内,隔板上装有喷嘴(静叶)。轴承分支持轴承和推力轴承。支持轴承用于保证静子对转子的支承作用,并且确定转子与静子的相对径向位置。推力轴承用于保证转子在轴向推力的作用之下仍然能够维持相对于静子的正确轴向位置。

转子和静子之间的密封是用汽封来实现的。在汽轮机内部,凡是有压力差存在而又不希望有大量工质流过的地方都装有汽封。在汽缸的两端装有轴封,在多级汽轮机的级与级之间装有隔板汽封,在动叶顶部装有叶顶汽封。

汽轮机除以上简介的机体主要结构外,还有附属于本体的各种系统,如滑销系统、调节保护系统、供油系统、汽水系统等,只有各系统有机协同工作,汽轮机才能很好地完成将水蒸气的热能转变为机械能的任务。

## (二) 叶栅的几何特性

由汽轮机级的基本结构可知,无论是静叶栅还是动叶栅都是由各自叶型相同的叶片以相同的间隙和角度在同一回转面上排列而成。所谓叶型是指叶片的横断面形状,其周线称为型线。良好的叶片型线应全部由圆滑曲线组成。叶型沿叶高不变的叶片称为等截面叶片,叶型沿叶高变化的叶片则称为变截面叶片。汽轮机叶栅是一种环形叶栅如图 1-4 (a) 所示。如果把叶栅展开在一个平面内则叫做平面叶栅,如图 1-4 (c) 所示。不同的叶栅具有不同的几何特性参数,这些参数影响着蒸汽在叶栅通道中的能量转换。

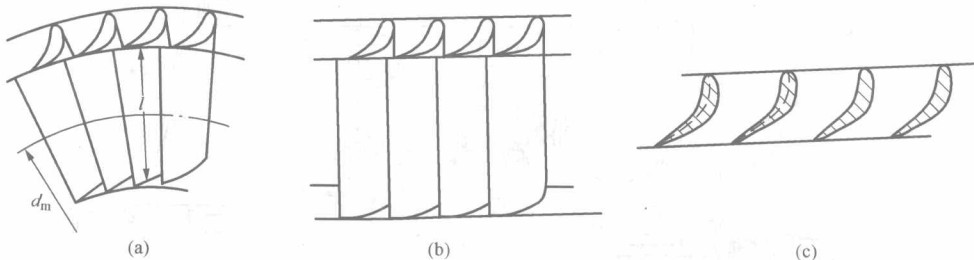


图 1-4 叶栅

(a) 环形叶栅; (b) 直列叶栅; (c) 平面叶栅

反映叶栅几何特性的主要参数(见图 1-5),有环形叶栅的平均直径  $d_m$ 、叶片高度  $l$ 、叶栅节距  $t$  (叶栅中两相邻叶型相应点间的距离)、叶栅宽度  $B$ 、叶型弦长  $b$  (中弧线两端点间的距离)、出口边厚度  $\Delta$ 、进口边宽度  $a$  和出口边宽度  $a_1$ 、 $a_2$  等。叶型的中弧线是叶型诸内切圆圆心的连线,叶型中弧线的前端点和后端点分别称为叶栅的前缘点和后缘点。

为了便于说明汽流特性相同的几何相似叶栅,一般用无因次的相对值来表征叶栅的几何特性。在汽轮机中常用的相对参数有相对节距  $\bar{t}=t/b$ , 相对高度  $\bar{l}=l/b$ , 径高比  $\theta=d_m/l$  等。尽管在汽轮机级中所采用的叶栅都是环形叶栅,但当级的径高比较大时,除叶片上下两端面外,汽流参数沿叶片高度将无显著变化。所以,对于大径高比的级(一般  $\theta>8\sim 12$ ),可将其叶栅当作直列叶栅研究,如图 1-4 (b) 所示。在直列叶栅中,除端部外,沿任何叶片高度上的流面内,汽流的运动情况是相同的。因此,只需研究叶栅某一高度上的流面内(通常为平均直径处的流面)的流动就可知道其他流面内的流动状况。

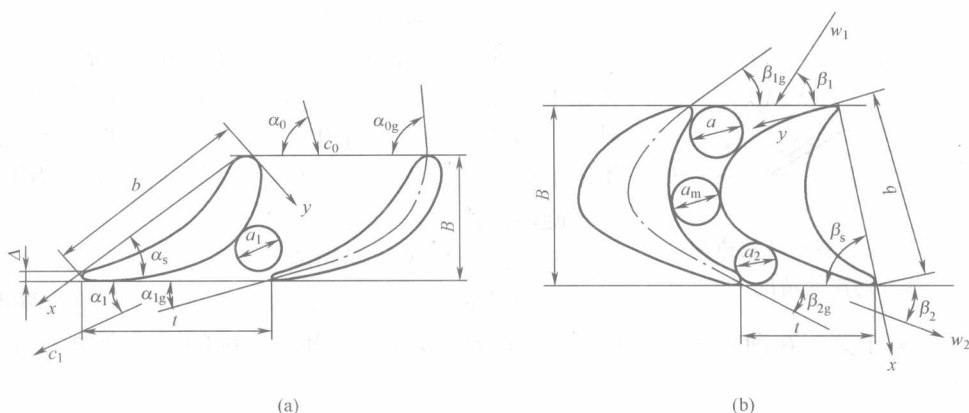


图 1 - 5 汽轮机叶栅参数  
(a) 喷嘴叶栅；(b) 动叶栅

为了表明静叶栅和动叶栅相应的叶栅几何特性参数，可对上述叶栅几何特性参数分别加注下标 n 或 b 以示区分。

此外，还有一些与叶栅汽道形状和汽流方向有关的汽流角和叶型角，也是叶栅几何特性的重要参数。在图 1 - 5 中， $\alpha_1$  和  $\beta_2$  为喷嘴叶栅和动叶栅的出口汽流角， $\alpha_0$  和  $\beta_1$  为进口汽流角。对于亚声速汽流， $\alpha_1 = \arcsin(a_{nmin}/t_n)$ ， $\beta_2 = \arcsin(a_{bmin}/t_b)$ ，式中  $a_{nmin}$  和  $a_{bmin}$  分别为喷嘴叶栅与动叶栅通道最小截面宽度， $t_n$  和  $t_b$  分别为喷嘴叶栅与动叶栅节距。

$\alpha_s$  和  $\beta_s$  是叶栅的安装角，它是叶栅额线与弦长之间的夹角。对一定的叶型，安装角直接影响到叶栅汽道的形状和出口汽流角  $\alpha_1$  和  $\beta_2$  的大小。

$\alpha_{0g}$  和  $\beta_{1g}$  为叶型进口几何角，它是叶型中弧线在前缘点的切线与叶栅前额线之间的夹角，它只随安装角变化，与汽流无关。 $\alpha_{1g}$  和  $\beta_{2g}$  为叶型出口几何角。

## 二、蒸汽的冲动作用原理和反动作用原理

来自喷嘴的高速汽流通过动叶栅时，发生动量变化对动叶栅产生冲力，使动叶栅转动做功而获得机械能。由动量定理可知，所获得机械能的大小决定于工作蒸汽的质量流量和速度变化量，质量流量越大，速度变化越大，作用力也越大。这种作用力一般可分为冲动力和反动力两种形式。汽流在动叶汽道内不膨胀加速，即  $w_1 = w_2$ ，而只随汽道形状改变其流动方向，汽流改变流动方向对汽道所产生的离心力，叫做冲动力  $F_i$ ，这时蒸汽所做的机械功等于它在动叶栅中动能的变化量，这种级叫做冲动级，如图 1 - 6 所示。

当蒸汽在动叶汽道内随汽道改变流动方向的同时仍继续膨胀、加速，即汽流不仅改变方向，而且因膨胀其速度也有较大的增加，即  $w_1 < w_2$ ，当加速的汽流流出汽道时，对动叶栅将施加一个与汽流流出方向相反的反作用力，这个作用力叫做反动力  $F_r$ 。此力如同火箭发射时，从火箭尾部喷出的高速气流，给火箭一个与气流流动方向相反的反作用力，推动火箭飞向太空。依靠反动力推动做功的级称为反动级。

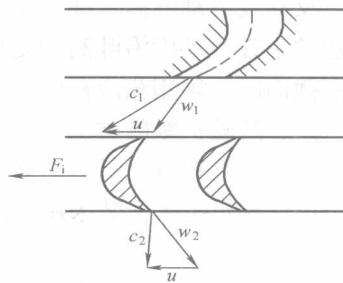


图 1 - 6 无膨胀动叶汽道内蒸汽的流动情况

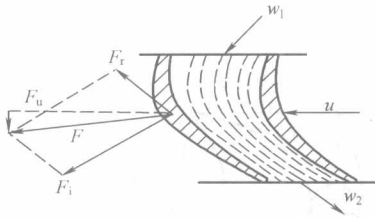


图 1-7 有膨胀动叶汽道内蒸汽的流动情况

现代汽轮机级中,通常蒸汽在汽道中一方面将其在静叶栅内所获得的动能转换为动叶栅上的机械功,在动叶栅上施加冲动力;另一方面,在动叶栅中继续膨胀,对动叶栅产生一个反作用力。在冲动力和反动力的共同作用下产生合力  $F$ ,合力  $F$  在轮周方向上的分力  $F_u$  使动叶栅旋转而产生机械功,如图 1-7 所示。

### 三、汽轮机级的反动度

常用级的反动度  $\Omega_m$  表示蒸汽在动叶汽道内膨胀程度的大小,它等于蒸汽在动叶汽道内膨胀时的理想比焓降  $\Delta h_b$  和整个级的滞止理想比焓降  $\Delta h_t^*$  之比,即

$$\Omega_m = \frac{\Delta h_b}{\Delta h_t^*} \quad (1-1)$$

式中:  $\Omega_m$  为级的平均反动度,是指在级的平均直径截面上的反动度,它由平均直径截面上喷嘴和动叶中的理想比焓降所确定。平均直径是动叶顶部和根部处叶栅直径的平均值。

图 1-8 所示为级中蒸汽膨胀在焓熵图上的热力过程线。0 点是级前的蒸汽状态点,0\* 点是蒸汽等熵滞止到初速等于零的状态点,  $p_1$ 、 $p_2$  分别为喷嘴出口压力和动叶出口压力。蒸汽从滞止状态 0\* 点在级内等熵膨胀到  $p_2$  时的比焓降为级的滞止理想比焓降  $\Delta h_t^*$ 。而蒸汽从级前状态 0 点在级内等熵膨胀到  $p_2$  时的比焓降为级的理想比焓降  $\Delta h_t$ 。按照同样的定义,  $\Delta h_n^*$  为蒸汽在喷嘴中的滞止理想比焓降,  $\Delta h_b$  为蒸汽在动叶中的理想比焓降。

由于  $h-s$  图上等压线向着熵增方向有渐扩趋势,则  $\Delta h'_b \neq \Delta h_b$ ,但可以认为  $\Delta h'_b \approx \Delta h_b$ 。根据图 1-8 和式 (1-1) 可得

$$\Omega_m = \frac{\Delta h_b}{\Delta h_n^* + \Delta h'_b} \approx \frac{\Delta h_b}{\Delta h_n^* + \Delta h_b} \quad (1-2)$$

则有

$$\Delta h_b = \Omega_m \Delta h_t^*, \Delta h_n^* = (1 - \Omega_m) \Delta h_t^*$$

实际上蒸汽参数沿叶高是变化的,在动叶不同直径截面上的理想比焓降是不同的,因此,反动度沿动叶高度亦不相同。对于较短的直叶片级,由于蒸汽参数沿叶高差别不大,所以通常不计反动度沿叶高的变化,均用平均反动度表示级的反动度。对于长叶片级,在计算不同截面时,须用相应截面的反动度。

### 四、汽轮机级的类型及其特点

根据蒸汽在汽轮机级的通流部分中的流动方向,汽轮机级可分为轴流式与辐流式两种。电站用汽轮机绝大多数采用轴流式。轴流式级通常有下列几种分类方法。

#### (一) 冲动级和反动级

按照蒸汽在动叶内不同的膨胀程度,可将轴流式级分为冲动级和反动级两种。

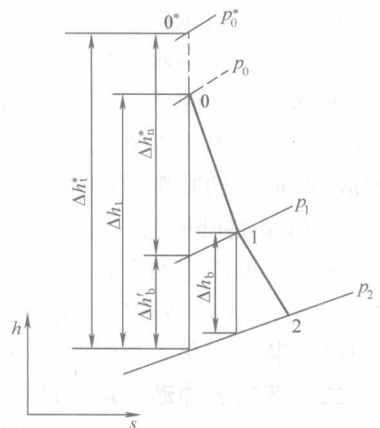


图 1-8 级的热力过程线

### 1. 冲动级

(1) 纯冲动级。反动度  $\Omega_m=0$  的级称为纯冲动级，它的特点是蒸汽只在喷嘴叶栅中膨胀，在动叶栅中不膨胀而只改变其流动方向。其动叶片的形式为对称叶片。因此动叶栅进、出口压力及其相对速度均相等，即  $p_1=p_2$ 、 $w_1=w_2$ ，且  $\Delta h_b=0$ 、 $\Delta h_t^*=\Delta h_n^*$ 。纯冲动级做功能力大，流动效率较低，现代汽轮机中均不采用纯冲动级。

(2) 带反动度的冲动级。为了提高汽轮机级的效率，冲动级应具有一定的反动度 ( $\Omega_m=0.05\sim 0.20$ )，这时蒸汽膨胀大部分在喷嘴叶栅中进行，只有一小部分在动叶栅中继续进行。因此， $p_1>p_2$ 、 $w_1<w_2$ 、 $\Delta h_n^*>\Delta h_b$ 。由流体力学知识可知，气流加速可改善气流的流动状况，故这种级具有做功能力比反动级大且效率比纯冲动级高的特点，得到了广泛的应用。

(3) 复速级。复速级（又称双列速度级）通常是在一个级内要求承担很大比焓降时才采用。它由喷嘴叶栅、装于同一叶轮上的两列动叶栅和两列动叶栅之间固定不动的导向叶栅组成。第二列动叶栅是将第一列动叶栅的余速动能进一步转换成机械能，导向叶栅的作用是改变气流方向，使其与第二列动叶栅进汽方向相符。复速级的做功能力比单列冲动级要大，但效率较低。为了改善复速级的效率，也采用一定的反动度，使蒸汽在各列动叶栅和导向叶栅中进行适当的膨胀。复速级常用于单级汽轮机和中小型多级汽轮机的第一级。

图 1-9 表示蒸汽流经各种冲动级时，其压力和速度的变化情况。图中表明了蒸汽在各冲动级的喷嘴叶栅、导向叶栅和动叶栅出口处的压力和速度的数值的差异。

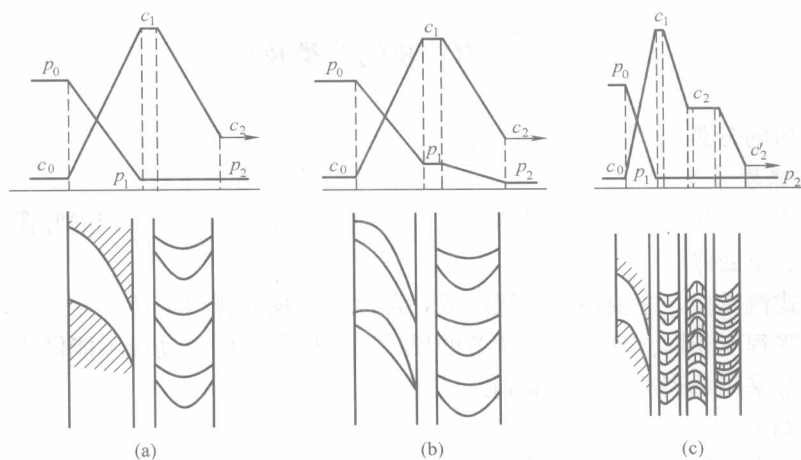


图 1-9 冲动级中蒸汽压力和速度的变化情况

(a) 纯冲动级；(b) 带反动度的冲动级；(c) 复速级

### 2. 反动级

反动度  $\Omega_m=0.5$  的级叫做反动级。其工作特点是蒸汽在反动级中的膨胀一半在喷嘴叶栅中进行，另一半在动叶栅中进行，即  $p_1>p_2$ 、 $w_1<w_2$ 、 $\Delta h_n^*=\Delta h_b=0.5\Delta h_t^*$ 。也就是说蒸汽在级中的膨胀各占一半左右，流动情况一样，故动静叶栅称为互为镜内映射状叶栅。这种级的结构特点是喷嘴叶型和动叶型相同。由于蒸汽在动叶栅中膨胀加速，所以它是在冲击力和反动力的合力的作用下，使叶轮转动做功的。反动级的效率比冲动级高，但做功能力较小。图 1-10 表示反动级中蒸汽压力和速度变化的情况。

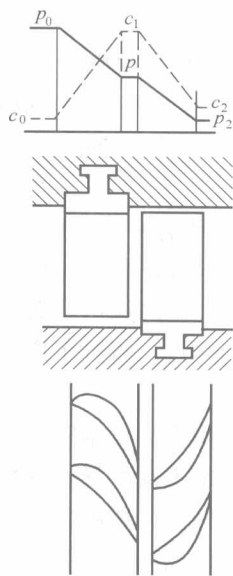


图 1-10 反动级中蒸汽压力和速度变化的情况

## (二) 压力级和速度级

按照蒸汽的动能转换为转子机械能的过程不同, 汽轮机的级可分为压力级和速度级。

(1) 压力级。蒸汽的动能转换为转子机械能的过程在级内只进行一次, 称为压力级。这种级只装一列动叶栅, 故又称单列级。它可以是冲动级, 也可以是反动级。

(2) 速度级。蒸汽的动能转换为转子机械能的过程在级内不只进行一次, 称为速度级。速度级有双列和多列之分。

## (三) 调节级和非调节级

按级通流面积是否随负荷大小而变, 汽轮机的级可分为调节级和非调节级。

(1) 调节级。通流面积随负荷大小而变的级称为调节级。喷嘴调节汽轮机第一级采用的通流面积可以随负荷变化而改变, 因而通常称其为调节级。调节级可以是复速级, 也可以是单列级。一般中小型汽轮机用复速级作为调节级, 而大型汽轮机常用单列冲动级作为调节级。

(2) 非调节级。通流面积不随负荷大小而变的级称为非调节级。非调节级既可以是全周进汽也可以是部分进汽, 而调节级总是做成部分进汽的。

## 第二节 汽轮机的分类及型号

### 一、汽轮机的分类

#### 1. 按工作原理分类

(1) 冲动式汽轮机。主要由冲动级组成, 蒸汽主要在喷嘴叶栅 (或静叶栅) 中膨胀, 在动叶栅中只有少量膨胀。

(2) 反动式汽轮机。主要由反动级组成, 蒸汽在喷嘴叶栅 (或静叶栅) 和动叶栅中都进行膨胀, 且膨胀程度相同。现代喷嘴调节的反动式汽轮机, 因反动级不能做成部分进汽, 故第一级调节级常采用单列冲动级或双列速度级。

#### 2. 按热力特性分类

(1) 凝汽式汽轮机。蒸汽在汽轮机中膨胀做功后, 进入高度真空状态下的凝汽器, 凝结成水。目前, 凝汽式汽轮机均采用回热抽汽。若再将在汽轮机中做过功的蒸汽从某级后引出送回锅炉进行再热后, 返回汽轮机继续膨胀做功, 即是中间再热凝汽式汽轮机。

(2) 背压式汽轮机。排汽压力高于大气压力, 直接用于供热, 无凝汽器。当排汽作为其他中、低压汽轮机的工作蒸汽时, 称为前置式汽轮机。

(3) 调整抽汽式汽轮机。从汽轮机中间某级后抽出参数与流量可以调整的蒸汽对外供热, 其排汽仍排入凝汽器。根据供热需要, 有一次调整抽汽和二次调整抽汽之分。

(4) 抽汽背压式汽轮机。它是具有调整抽汽的背压式汽轮机。调整抽汽和排汽都分别对外供热。

背压式汽轮机和调整抽汽式汽轮机统称为供热式汽轮机。

### 3. 按主蒸汽压力分类

按进入汽轮机的主蒸汽压力不同等级可分为下列几种：

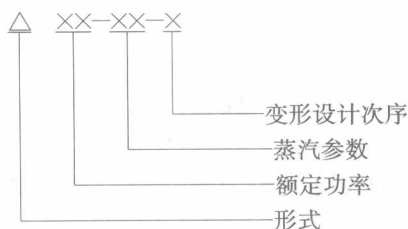
- (1) 低压汽轮机。主蒸汽压力小于 1.5MPa。
- (2) 中压汽轮机。主蒸汽压力为 2~4MPa。
- (3) 高压汽轮机。主蒸汽压力为 6~10MPa。
- (4) 超高压汽轮机。主蒸汽压力为 12~14MPa。
- (5) 亚临界压力汽轮机。主蒸汽压力为 16~18MPa。
- (6) 超临界压力汽轮机。主蒸汽压力大于 22.15MPa。
- (7) 超超临界压力汽轮机。一般认为主蒸汽压力大于 27MPa。

此外按汽流方向分类可分为轴流式和辐流式；按用途分类可分为电站汽轮机、工业汽轮机和船用汽轮机；按汽缸数目分类可分为单缸、双缸和多缸汽轮机；按机组转轴数目分类可分为单轴和双轴汽轮机；按工作状况分类可分为固定式和移动式汽轮机等。

## 二、国产汽轮机产品型号组成及蒸汽参数表示法

为了便于识别汽轮机的类别，常用一些符号来表示它的基本特性或用途，这些符号称为汽轮机的型号。我国生产的汽轮机所采用的系列标准及型号已经统一，主要由汉语拼音和数字所组成。

### 1. 产品型号组成



### 2. 汽轮机形式代号

汽轮机形式代号如表 1-1 所示。

表 1-1 汽轮机形式代号

代号	N	B	C	CC	CB	H	Y
形式	凝汽式	背压式	一次调整抽汽式	二次调整抽汽式	抽汽背压式	船用	移动式

### 3. 汽轮机蒸汽参数表示方式

蒸汽参数的表示方式如表 1-2 所示。

表 1-2 汽轮机蒸汽参数表示方式

形式	参数表示方法	示例
凝汽式	主蒸汽压力/主蒸汽温度	N100-8.83/535
凝汽式(中间再热)	主蒸汽压力/主蒸汽温度/中间再热温度	N300-16.7/538/538
抽汽式	主蒸汽压力/高压抽汽压力/低压抽汽压力	CC200-12.75/0.78/0.25
背压式	主蒸汽压力/背压	B50-8.83/0.98
抽汽背压式	主蒸汽压力/抽汽压力/背压	CB25-8.83/1.47/0.49

注 功率单位为 MW；压力单位为 MPa；温度单位为  $^{\circ}\text{C}$ 。

### 第三节 汽轮机的发展

汽轮机不仅是电站最重要的设备,而且广泛用于冶金、化工、船运等部门用来直接驱动各种从动机械,如各种泵、风机、压缩机和传动螺旋桨等。因此,自从1883年制造出第一台实用的单级冲动式汽轮机以来,汽轮机已有了一百多年的发展历史,特别是近几十年汽轮机的发展尤为迅速。

目前,在发电汽轮机中已有瑞士制造在美国投运的双轴1300MW汽轮机、前苏联制造的单轴1200MW汽轮机和法国制造的1500MW核电汽轮机等,2000MW高参数全速汽轮机的开发研制工作也正在进行中。汽轮机是在高温、高压、高转速下工作的大型动力机械,它的研发、制造和运行涉及许多高科技领域和工业部门,是一个国家科学技术和工业装备技术发展水平的重要标志。

随着汽轮机向着高参数、大容量方向的不断发展,提高汽轮机的经济性、安全性、负荷适应性和自动化水平始终是汽轮机发展的中心和重点。与此同时,汽轮机的热力系统、调节保护系统、监测控制系统等都将进一步复杂化。

核电是一种安全、可靠、清洁的能源。近数年来,核电站的发展很快,许多国家核电所占比重很大。核电汽轮机是在火电汽轮机的基础上发展起来的,其发展的主流是大型化,为多缸、单轴、中间再热凝汽式汽轮机。

近几十年汽轮机的发展主要表现在以下几方面。

(1) 增大单机功率。增大单机功率不仅能迅速发展电力生产,而且可降低单位功率投资成本,有利于提高机组的热经济性和加快电站建设速度。

(2) 提高蒸汽参数。提高蒸汽初参数是提高热效率的重要途径,同时也可提高单机功率。

(3) 提高效率。采用中间再热和蒸汽—燃气联合循环,两者均可提高机组的热效率。前者还可降低低压缸末级排汽湿度,提高机组运行的可靠性,为提高初压创造条件;后者还可解决燃煤发电存在的严重环境污染问题。

(4) 提高机组的运行水平。现代大型机组增设和改善了保护、报警和状态监测系统,有的配置了智能化故障诊断系统,提高了机组运行、维护和检修水平,增强了机组运行的可靠性,并保证了规定的设备使用寿命。

目前世界上汽轮机的主要制造企业有:美国的通用电气公司(GE)、西屋电气公司(WH),日本的三菱、东芝和日立公司,欧洲的ABB公司,俄罗斯的列宁格勒金属工厂、哈尔科夫透平发动机厂和乌拉尔透平发动机厂,英国的通用电气公司(GEC),法国的阿尔斯通—大西洋公司(AA),德国的电站设备联合制造公司(KWU)等。

我国自1955年开始生产出第一台中压6MW汽轮机以来,先后陆续生产出从12MW到300MW的汽轮发电机组。20世纪80年代初又从美国西屋电气公司引进了300MW和600MW机组的整套制造技术,经过消化吸收、不断优化,机组的各项技术指标均基本达到国外同类机组的先进水平。这预示着我国将能生产出更大功率等级的汽轮机组,逐步赶上世界先进水平。

我国生产汽轮机的主要工厂有上海汽轮机厂、哈尔滨汽轮机厂、东方汽轮机厂,其次有



北京重型电机厂、青岛汽轮机厂和武汉汽轮发电机厂等，还有以生产燃气轮机为主的南京汽轮发电机厂以及以生产工业汽轮机为主的杭州汽轮机厂。

#### 第四节 本课程的主要内容及学习方法

本书以电站大容量凝汽式汽轮机为主要研究对象，主要讨论汽轮机的基本概念、汽轮机的工作原理、汽轮机的变工况特性、汽轮机的调节、汽轮机的本体结构、汽轮机的凝汽设备以及汽轮机运行等。

本门课程的突出特点是，每个方面的内容所依据的理论不同。例如在学习汽轮机原理时，主要涉及工程热力学和流体力学方面的知识；在学习汽轮机的本体结构时，主要用到工程力学方面的知识；在学习汽轮机调节时，主要用到自动调节原理和电工学方面的知识；凝汽设备的学习主要用到传热学方面的知识；而汽轮机的运行部分则是以上各方面知识的综合。虽然各个侧面的学习方法和研究方法不同，但它们又是互相联系和彼此影响的。此外本书的内容与发电厂的生产实际有着密切的联系，它有较强的专业实践性，因此除重视掌握基本理论和基本知识外，还必须注意加强理论联系实际，为毕业后尽快适应工作岗位打下坚实的基础。

#### 复习思考题及习题

1. 什么叫汽轮机的级？蒸汽在级中是如何进行能量转换的？
2. 什么是蒸汽的冲动作用原理和反动作用原理？
3. 何谓级的反动度？
4. 汽轮机的级是如何进行分类的？何谓纯冲动级、反动级、带反动度的冲动级、复速级？蒸汽在这些级的通流部分中压力和速度是如何变化的？这些级有何工作特点和结构特点？
5. 在什么情况下，动叶栅才能受到反动力的作用？
6. 说明冲动级的工作原理和级内能量转换过程及特点。
7. 说明反动级的工作原理和级内能量转换过程及特点。
8. 汽轮机是如何进行分类的？
9. 汽轮机的型号是如何表示的？