

高等学校试用教材

(电子工程专业)

第二册

张润泽 主编

人民交通出版社

船舶导航雷达



高等学校试用教材

船舶导航雷达

Chuanbo Daohang Leida

(电子工程专业)

第二册

张润泽 主编

人民交通出版社

内 容 简 介

本书是大连海运学院电子工程(导航)专业的雷达教材。全书共六篇三十九章,分三册出版。第一册的主要内容是雷达基本原理、雷达发射系统、雷达接收系统。第二册的主要内容是雷达显示系统、船舶导航雷达的系统设计原理。第三册的主要内容是雷达信息处理和ARPA系统。本书重视了船舶导航雷达的发展趋势:数字化、计算机化、ARPA系统的兴起和脉冲压缩技术的运用。

本书可作为工科院校和军事院校电子工程专业的教学参考书,可供有关专业的研究生、科技人员、海军人员参考。

高等学校试用教材
船舶导航雷达
(电子工程专业)
第二册
张润泽 主编

人民交通出版社出版
新华书店北京发行所发行
各地新华书店经售
人民交通出版社印刷厂印

开本: 787×1092 $\frac{1}{16}$ 印张: 13 插页: 1 字数: 299千

1987年6月 第1版

1987年6月 第1版 第1次印刷

印数: 0001—2,050册 定价: 2.15元

目 录

第四篇 雷达显示系统

第十九章	显示系统的任务、组成及其技术指标	1
第一节	显示系统的任务.....	1
第二节	显示系统的组成.....	2
第三节	显示系统的技术指标.....	3
第二十章	阴极射线管	4
第一节	概述.....	4
第二节	混合式阴极射线管.....	4
第三节	阴极射线管的合理选择与正确使用.....	6
第四节	穿透式彩色显象管.....	8
第二十一章	旋转线圈式平面位置显示器	9
第一节	概述.....	9
第二节	距离扫描系统.....	11
第三节	方位扫描系统.....	28
第四节	距离刻度系统.....	42
第五节	方位刻度系统.....	57
第六节	视频混波系统.....	62
第二十二章	固定线圈式平面位置显示器	65
第一节	概述.....	65
第二节	后分解式扫描电路.....	66
第三节	平衡对称式扫描电路.....	75
第四节	先分解式扫描电路.....	76
第二十三章	真运动显示器	80
第一节	真运动显示原理.....	81
第二节	模拟式真运动显示系统.....	83
第三节	数字式真运动显示系统.....	88
第二十四章	延时扇形平面位置显示	92
第一节	概述.....	92
第二节	延时扇形平面位置显示的形成原理.....	93
第二十五章	船舶导航雷达显示系统的系统设计	99
参考文献	100

第五篇 船舶导航雷达系统设计原理

第二十六章	船舶导航雷达的使用性能	101
--------------	--------------------------	-----

第一节	用途与功能	101
第二节	探测范围	102
第三节	最大作用距离	104
第四节	最小作用距离	121
第五节	测距误差	123
第六节	测方位误差	133
第七节	距离鉴别力	141
第八节	方位鉴别力	143
第二十七章	船舶导航雷达的技术性能	145
第一节	工作波长	145
第二节	天线波束宽度	149
第三节	脉冲宽度	151
第四节	脉冲重复频率	152
第五节	发射功率	153
第六节	天线转速	153
第二十八章	船舶导航雷达的工作可靠性	155
第一节	可靠性的数量特征	155
第二节	可靠性活动流图	158
第三节	可靠性预测和评估	158
第四节	可靠度分配	167
第五节	提高可靠性的措施	169
第二十九章	船舶导航雷达的研制与系统设计	170
第一节	船舶导航雷达的研制流程	170
第二节	船舶导航雷达的系统设计流程	172
第三节	船用雷达系统设计举例	174
第四节	岸用雷达系统设计举例	187
	参考文献	202

第四篇 雷达显示系统

第十九章 显示系统的任务、组成及其技术指标

第一节 显示系统的任务

雷达显示系统是雷达的终端设备，其任务是将电信号变换为可见光信号，以幅度或亮度形式，来表示和确定被测目标是否存在，并测定其位置。

雷达显示器的类型很多，船舶导航雷达大都采用P型显示器。本书仅限于讨论这种显示器。

P型显示器是环视显示器，又称平面位置显示器，简称PPI (Plane Position Indicator)。这种显示器可在荧光屏上直观地显示出周围海面情况，如岛屿、海岸线、港口、建筑物和来往船只等等。由于在显示器上加有距离标志和方位标志，所以可在荧光屏上直接读出所选目标的方位和距离，作为本船定位和避让的依据。

平面位置显示器可显示目标的二维空间（距离 R 和方位 θ ）数据。扫描方式通常是径向圆扫描；显示目标的方法采用亮度调制，即目标由扫描线上的亮点来表示。显示方式可分为相对运动平面位置显示、真运动平面位置显示和扇形平面位置显示。

下面以相对运动平面位置显示为例，介绍荧光屏画面。荧光屏中心表示雷达（本船）所在位置，沿半径方向表示目标相对于本船的距离。当扫描线随天线同步旋转时，就能显示出整个海面情况，如图19-1所示。图中包括：

(1) 目标：目标在显示器上以亮点形式反映出来，如图中 A 、 B 、 C 、 D 。

(2) 随天线同步旋转的扫描线 OE ： O 点代表本船位置，径向表示目标的距离坐标，扫描线的旋转角表示目标的方位坐标。

(3) 用以测距的可移距标圈 K ：可移距标圈 K 可以从中心点 O 至屏幕边缘之间随意移动，用以精测目标距离。

(4) 固定距标圈：图中1、2、3为固定距标圈，用以粗测目标距离。各圈间距相等，表示特定距离。例如粗测目标 C 的距离，规定每圈距离为 $1n$ mile，则本船 O 到目标 C 的距离大致为 $2.5n$ mile。

(5) 船首线 OF 和电子方位线 OG ：船首线 OF 在屏幕上是一条附加亮线，代表船首方向。电子方位线 OG 在屏幕上也是一条附加亮线，它可在屏幕上做 360° 转动，用来测定目标方位。

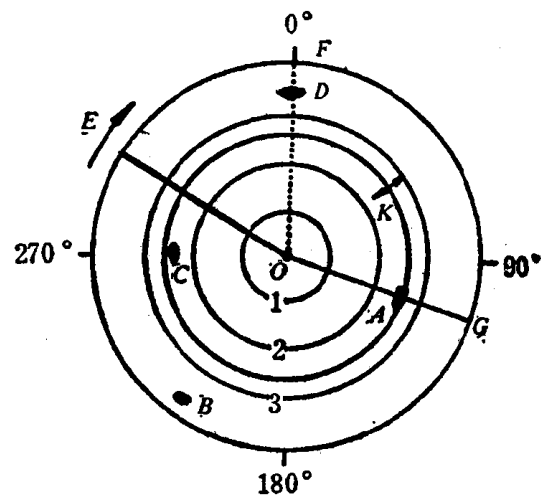


图19-1 相对运动平面位置显示

第二节 显示系统的组成

雷达显示系统的主要组成部分有：阴极射线管及辅助电路，扫描电路，距标电路和视频放大电路，其框图如图19-2所示。

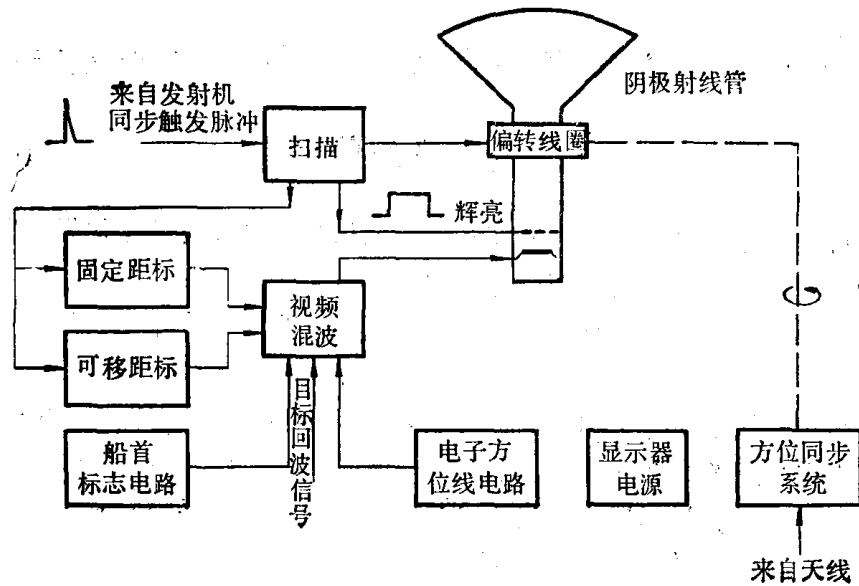


图19-2 显示器框图

1. 阴极射线管

阴极射线管是显示器的核心部分。它产生很细的电子束，打在荧光屏上，形成光点。由外电路产生的电压（或电流）控制光点的亮度和位置，在荧光屏上形成所需要的画面。

2. 径向扫描系统（包括偏转线圈）

径向扫描系统在偏转线圈内产生周期性线性增长电流（锯齿电流），使阴极射线管产生的电子束与时间成正比例地由屏中心向屏边缘移动，从而产生扫描线。

3. 方位同步系统（方位扫描系统）

方位扫描系统保证阴极射线管屏幕上扫描线随天线同步旋转，在荧光屏上得到径向圆扫描。

4. 固定距标电路

固定距标电路产生的等时间间隔脉冲列，通过视频混波放大器加到阴极射线管，形成固定距标圈，用于粗测目标距离。

5. 可移距标电路

该电路产生一个相对于同步触发脉冲在时间上可变延时的脉冲，通过视频混波放大器加到阴极射线管，形成可移距标圈，用于精测目标距离。

6. 船首标志电路

每当天线转到船首方向时，它产生一个指示船首方向的标志脉冲，经视频混波放大后，加到阴极射线管，在荧光屏上呈现一条船首线。

7. 电子方位线电路

在需要测定的方位上，电子方位线电路产生一个方位标志脉冲，经视频混波放大后，加到阴极射线管，得到电子方位线，用来测定目标方位。

8. 视频混波系统

它把可移距标、固定距标、船首线、电子方位线、目标回波等视频脉冲混合，并放大到所需要的幅度。

9. 显示器电源

它提供显示器各部分电路工作所需要的交直流电源。

第三节 显示系统的技术指标

1. 显示范围

显示器能够显示的距离范围、方位范围，必须同雷达的探测范围相适应，不应因显示范围不足而影响雷达的效果。目前船用雷达的距离显示范围是：远洋船用雷达一般在60~120n mile，沿海船用雷达一般在30~60n mile，江河船用雷达一般在20~30n mile，艇用雷达一般在20n mile以下。

关于方位显示范围，船用雷达通常需要在0~360°范围内连续扫描，以便观察船舶四周的情况。江河船用雷达主要用于避碰和狭水道导航，方位探测范围可限于船首左右舷几十度范围内，因此可用扇形扫描。

2. 量程划分与相应的固定距标读数

提高测距精度和距离鉴别力，除了对发射系统和接收系统提出相应要求外，还要求显示系统能把距离观测范围分为若干档，在每个量程里都设有固定数量的固定距标圈。

3. 测定目标坐标的精度

测定目标坐标的精度即指显示器的坐标读数与目标真实坐标之差。

1) 距离精度：

距离精度指利用显示器距离标志测得的目标距离读数与目标真实距离之差。

一般要求固定距标误差不超过相应量程的±1.5%，可移距标的测距误差一般不超过量程的±1.0%。

2) 方位精度：

方位精度指利用显示器方位标志测得的目标方位读数与目标真实方位之差。目前船用导航雷达的最大测方位误差一般不超过1~1.5°。

4. 对目标坐标的分辨力

即分辨两个相邻目标的能力。就整部雷达来说，距离分辨力主要取决于发射脉冲宽度，方位分辨力主要取决于天线波束张角大小。但由于分辨力最终总是要以能否在显示器上分清两个相邻目标来体现，所以，它也同显示器的图象质量和显示方式有关。荧光屏上光点直径愈小，分辨能力愈强；荧光屏的尺寸一定时，显示范围愈小，同样大小的光点直径所占的距离和角度则愈小，分辨力也就愈高。目前船舶导航雷达的距离分辨力一般在10~40m范围，方位分辨力一般在0.5~1.5°范围。

5. 扫描线非线性

一般用固定距标圈的间距来测定，按下式计算：

$$\Delta = \frac{L_{max} - L_{min}}{L_m}$$

式中： Δ ——非线性；

L_{\max} ——荧光屏面上距标圈间距为最大的距标圈间距；

L_{\min} ——荧光屏面上距标圈间距为最小的距标圈间距；

$$L_m = \frac{L_{\max} + L_{\min}}{2}。$$

除上述的几项指标外，雷达显示系统的技术指标还包括：视频放大器的增益与带宽，工作可靠性及环境适应性等。

第二十章 阴极射线管

第一节 概 述

阴极射线管是船舶导航雷达显示系统的核心部分，其作用是把目标回波视频脉冲及其他视频脉冲从电信号转变成光信号，在荧光屏上显示出来。

阴极射线管是电光转换器件。该器件利用高速运动的电子束轰击屏幕上的荧光粉，使荧光粉发光，在荧光屏上形成光点。电子束在控制信号及偏转磁场的作用下，可在屏面上描绘出各种雷达图象。

雷达显示器常采用的阴极射线管分为静电式、磁式和混合式三种型式。船用雷达通常采用混合式（即静电聚焦磁偏转），本章仅介绍混合式阴极射线管。但无论哪一种形式，其结构都是由下面三部分组成：

(1) 电子枪：电子枪由参与发射、会聚和加速电子束的电极——阴极、控制电极、阳极构成。电子束的聚焦也可以由聚焦线圈来完成。

(2) 偏转系统：在偏转装置上加以偏转电压或电流，以产生偏转电场或磁场，来控制电子束偏转。

(3) 荧光屏：在透明玻璃屏面上涂上荧光粉，便构成荧光屏。它能在电子束轰击下发光，是将电能转换成光能的换能装置。

第二节 混合式阴极射线管

混合式阴极射线管的特点是：电子束聚焦为静电聚焦，电子束偏转是磁偏转。由于采用静电聚焦，所以管子外电路简单，消耗功率小；又由于采用磁偏转，电子束偏转角比静电式管的偏转角要大（因为静电式管的偏转角受限于偏转板间距而不能大）。因此，混合式管在船用雷达中应用越来越广泛。其结构如图20-1所示。

电子枪装在显象管管颈内，它包括灯丝、阴极、控制极、阳极。与管颈相连的是一个圆锥形玻璃体，其内表面涂有导电的石墨层。荧光屏是圆盘形，内表面涂有荧光粉，在荧光粉上还涂有很薄的铝层，管内被抽成高度真空。在工作时，被灯丝加热的阴极发射出大量电子，电子经控制后，形成电子束；改变控制极与阴极之间的电压，便可控制电子束的强弱；电子束经过聚焦、加速和偏转后，成为高速运动的细电子束，轰击荧光屏，使荧光粉发光，从而在荧光屏上描绘出雷达图象。

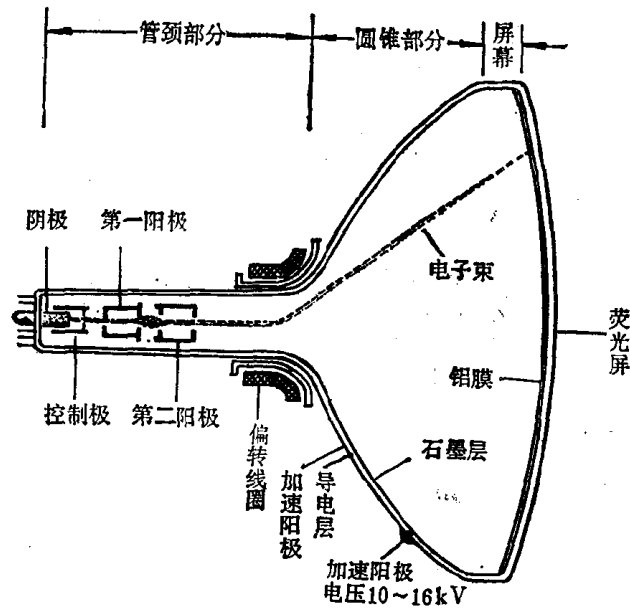


图20-1 混合式阴极射线管结构

一、静电聚焦过程

电子束聚焦过程，就是用电子枪产生一个截面细小的电子束的过程。静电聚焦的电子枪，由灯丝、阴极、控制极及一个到几个对电子加速的阳极组成，如图20-2所示。一般控制极 G 加负电压，第一阳极 A_1 的电压小于第二阳极 A_2 的电压。由于电极形状和所加电压大小的关系，各电极之间就可以形成如图20-2所示的不均匀电场。

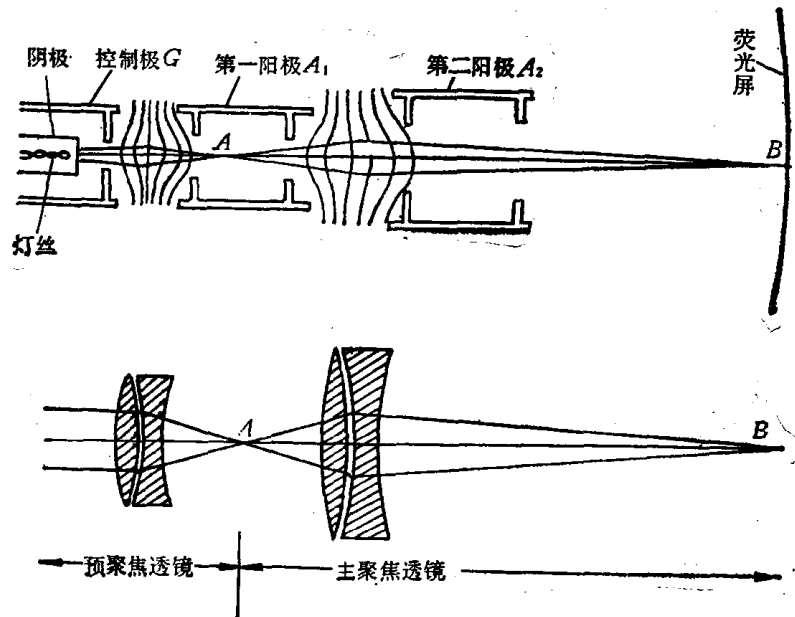


图20-2 静电聚焦示意图

图中， G 和 A_1 之间形成的电场构成预聚焦透镜，它的作用是把阴极发射出来的电子作初步聚焦，这个焦点必须正好落在轴线上。然后，把第一个焦点看作是电子发射点，再由 A_1 和 A_2 组成的主聚焦透镜进行聚焦，使焦点与荧光屏面重合。

二、磁偏转过程

磁偏转过程是用磁场使电子束产生偏转的过程。在磁偏转系统中，电子束的偏转是由流过偏转线圈的电流产生的磁场来实现的。

在图20-3中，被加速极加速的电子束（已聚焦）直线进入垂直于运动方向的磁场（假定磁场是均匀的），电子束将受力，其力大小为：

$$\vec{F}_m = e(\vec{B} \times \vec{V})$$

式中： \vec{F}_m ——罗伦兹力，方向由左手定则来确定。

如果磁场范围很大，电子束由于连续受力将作圆周运动，其圆周运动半径为：

$$R = \frac{mV_0}{eB} \quad (20-1)$$

由式(20-1)容易看出： $V_0 \uparrow \rightarrow R \uparrow$ ； $B \uparrow \rightarrow R \downarrow$ 。这是因为 $V_0 \uparrow$ 时，电子惯性大，电子轨迹不易改变，故 R 大；而 B 大时， \vec{F}_m 大，故 R 小。

但图20-3中磁场范围较小，电子束仅走完一段圆弧就已离开磁场，电子束离开磁场后，沿圆弧之切线方向，直线飞达荧光屏。结合式(20-1)可见： $B \uparrow$ 、 $V_0 \downarrow$ 时 $R \downarrow$ ，即在磁场范围 L_1 段电子束偏转大，从而荧光屏上光点偏移距离大。改变磁场强度 \vec{H} （或磁感应强度 \vec{B} ）的大小便可改变 D ，这便是实现磁偏转的道理。

电子束在荧光屏上偏移距离可由下式近似描述：

$$D = \frac{\left(\frac{e}{2m}\right)^{\frac{1}{2}} L_1 L}{(U_a)^{\frac{1}{2}}} \cdot H \quad (20-2)$$

偏转灵敏度为：

$$\epsilon_m = \frac{D}{H} = \frac{\left(\frac{e}{2m}\right)^{\frac{1}{2}} L_1 L}{(U_a)^{\frac{1}{2}}} \quad (20-3)$$

式中： U_a ——加速极电压。

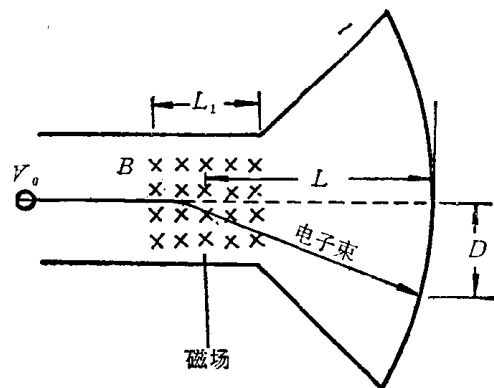


图20-3 磁偏转原理示意图

第三节 阴极射线管的合理选择与正确使用

在设计雷达显示器时，需根据雷达对显示器提出的使用性能指标和技术性能指标合理选用阴极射线管。目前国产阴极射线管根据国家规定的命名法，型号由四部分组成。第一个符号是数字，表示荧光屏直径或对角线长度的厘米数；第二个符号是拼音字母，SS表示磁式阴极射线管，SJ表示静电阴极射线管；第三个符号是生产的序号，没有特别意义；第四个符号是字母，表示荧光屏材料的特性。例如静电偏转式的示波管7SJ55J，又如23SS34D型雷达用的磁偏转指示管，以及35SX2Q型电视用的磁偏转显象管等。

一、阴极射线管的合理选择

我们在选择管子时必须根据技术要求、经济、使用方便三个方面权衡。通常选择管子的依据有三个。

1. 依据荧光屏特性来选择

阴极射线管的荧光屏是用能在电子轰击下发出荧光的荧光粉制成的。不同的荧光粉产生不同颜色的光，例如绿光、黄光、紫光、橙光等等。示波器用的静电偏转管多为绿色，雷达显示用的磁偏转管多为橙黄色。

在电子停止对荧光粉轰击后，荧光粉仍有一段发光持续期，这个时间可以从 $10\mu\text{s}$ 到几小时。持续期内，亮度 B 随时间 t 按指数曲线下降，如图20-4所示。

$$B = B_0 e^{-\frac{t}{\tau}}$$

式中： B_0 ——停止轰击时的初始亮度；
 τ ——时间常数。

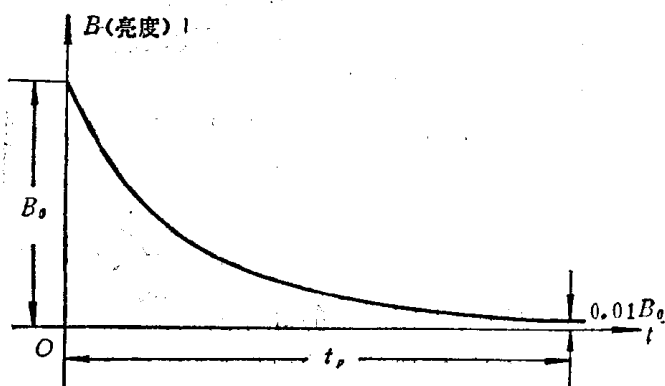


图20-4 荧光粉的余辉亮度随时间按指数曲线下降

亮度由初始值 B_0 下降到 $1\% B_0$ 所需的时间称为余辉时间 t_p 。余辉时间的划分如表 20-1 所示。

CRT 余辉时间划分 表20-1

极短余辉	$< 1\mu\text{s}$
短余辉	$1 \sim 10\mu\text{s}$
中短余辉	$10 \sim 1000\mu\text{s}$
中余辉	$1 \sim 100\text{ms}$
长余辉	$100\text{ms} \sim 1\text{s}$
极长余辉	$> 1\text{s}$

短余辉的阴极射线管常用于示波器和振幅调制的雷达显示器中。

长余辉的阴极射线管，主要用于亮度调制的雷达显示器里。它能使雷达在天线扫描一周的时间内，图象不致消失。

荧光屏中还有一种受电子轰击后出现暗点的“暗迹屏”，常用在投影显示器和动目标雷

达显示器中。荧光屏可以制成彩色的，运用彩色后可以使显示器表示更多的信息。

阴极射线管的荧光屏直径 D 与光点直径 d 的比值 $Q = D/d$ 称为管子的分辨力。船用雷达所用的磁偏转显示管 $Q = 300 \sim 600$ 。为了提高雷达的测距和测方位精度，提高距离鉴别力和方位鉴别力，提高图象的清晰程度，应该选择 Q 值较高的管子。

为了扩展视野，增大图象比例尺，便于观察目标，一般选用大荧光屏的显象管。例如为适应万吨级远洋轮导航的需要与可能，多采用直径 43cm 的显象管。港口雷达一般采用直径为 40cm 乃至 60cm 的管子。但是必须指出，选择大荧光屏的管子并不能有效地提高图象鉴别力。因为，实际上随荧光屏直径 D 的增加，光点直径 d 也相应增加，所以，从提高鉴别力的角度来看，不在于选用屏直径大的管子，而在于选用分辨力 $Q = D/d$ 大的管子。采用大尺寸显象管主要为了便于观察。

总之，为了提高鉴别力，在选择显象管时应从以下几方面考虑：①选用 D/d 值大的显象管；②合理选择管子工作状态，并从偏转、聚焦系统的电路结构中千方百计获得最佳聚焦（线圈结构影响很大），以使光点尺寸最小；③尽可能选用小的扫描距离 $R_{s\min}$ 值，亦即增加图象比例尺 $D/R_{s\min}$ 。

2. 依据聚焦和偏转方式来选择

一般磁式阴极射线管在较大的空间内可获得均匀的聚焦磁场，聚焦质量好，磁聚焦还可获得较高的亮度。静电式阴极射线管的静电透镜截面尺寸比磁透镜小，聚焦能力差，焦距长。磁式阴极射线管管颈较短，采用磁偏转时容易实现圆周扫描。

静电阴极射线管具有重量轻和偏转板的输入阻抗高，几乎不消耗功率等优点。

因此，目前静电聚焦磁偏转的混合式阴极射线管一般用在亮度调制的显示器中。船用、岸用雷达都用这种管子。静电偏转式的管子则用在振幅调制的显示器中（A式、J式）以及鉴别力要求不高而重量受限制的亮度调制显示器里。

3. 管子灵敏度的选择

灵敏度选得高些可以使放大器简化，但灵敏度较高的管子大都是采用偏转后加速的阴极射线管，加速电极电压相对的要高一些。

二、阴极射线管的正确使用

阴极射线管工作质量的好坏很大程度上取决于电子透镜的工作状态。静电透镜的工作状态由各电极的电压所产生的电场来决定，而磁透镜则主要由线圈所处的位置及所产生的磁场强度来决定。

使用阴极射线管应严格地按照手册中给出的使用数据，不能使所加电压超过极限值，否则将使管子的寿命缩短甚至损坏。在需要提高偏转灵敏度以适应某种需要的场合，可按比例地降低一些第二阳极和第一阳极电压数值，但容许的控制极调制电压和灯丝电压等则不能随意改变。

荧光粉在过强电子束撞击下容易烧坏，出现黑斑，这是在使用中必须避免的。尤其是当没有偏转时，光点固定不动，最易烧坏荧光屏中心。这是因为电子束始终打在一点，造成亮度积累，使该点过亮，把荧光粉烧穿，出现一个黑点，失去发光性能。所以一旦发现偏转没有时，应尽快把控制栅极负偏压加大，使电子束截止。最好能在线路上采取措施，自动保护荧光屏，即扫描没有时，自动加大控制栅极负偏压。

荧光粉发光强弱除与电子束强弱有关外，还与电子束的速度有关。速度大，荧光屏上光点亮度大。而电子束的速度主要决定于加速极电压 U_a （磁式管）， U_a 越大，电子束速度越大，荧光屏越亮。为了保证荧光屏亮度，使用时必须保证 U_a 值满足手册给定的要求。 U_a 不足或没有都会使荧光屏不亮，而 U_a 过大又会使管子损坏。

最后还需指出：由于阴极射线管中电子束的聚焦和偏转都是由电场或磁场来完成的，因此它对外界电磁场干扰的反应也特别灵敏。外界杂散电磁场渗入管内，将会引起光点散焦或产生附加偏转，破坏正常工作。为此，必须采取屏蔽及其他措施。目前最常用而有效的办法是在阴极射线管外加屏蔽罩，用坡莫合金（例如 $Ni_{79}Mo_4$ 和 $Ni_{50}Mo_4$ ）等高导磁材料制成外罩，防止低频电磁场的影响。另外，可在聚焦线圈和偏转线圈之间加接屏蔽层，以防止相互影响。电源变压器、高压变压器及电机等电磁源，可在外面加屏蔽罩，并放在离阴极射线管较远的地方，同时注意避免其磁场方向与管子轴线相垂直。

第四节 穿透式彩色显象管

彩色显示不仅可以反映明暗变化，而且可以反映颜色及其深浅。显然，彩色显示可比黑

白显示传送更丰富的信息。彩色显示用的显象管已有多种类型，本节仅简单介绍穿透式彩色显象管。

穿透式彩色显象管是具有单电子枪双色荧光粉的阴极射线管。这种管子的荧光屏涂有两种颜色不同的荧光层。典型的荧光粉组合是由较低阳极电压时的红色和较高阳极电压时的绿色构成，结构如图20-5所示。玻璃板上涂有第一层绿色荧光粉，然后再涂上第二层红色荧光

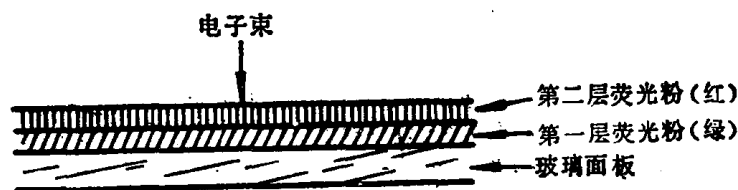


图20-5 双层荧光粉剖面图

粉。发光颜色的选择取决于对电子束的能量调制，即由加速电压的变化而选择。在加速电压低时，只能作用在第二层荧光粉上使其发光，当加速电压提高到足以穿过第二层荧光粉时，将使第一层荧光粉发光。因而，彩色的改变是通过阳极高压的变化来实现的。当图形彩色转换速度很高时，相应的高压转换速度也必须很迅速，这在技术实现上有一定的复杂性，并会使显象管的偏转灵敏度、聚焦参数、亮度等发生变化。为此，对电路有以下要求：

(1)转换速度：指从一种彩色变换到另一种彩色所需的时间。亦即高压从某一值变化到并稳定在另一指定值时所需的时间，以 Δt 表示。 Δt 越小，每帧能显示的内容越多。高质量的彩色图形显示要求 Δt 在数十微秒到数微秒之间。

(2)精度：高压不稳定会造成色调变化，图形几何尺寸变化，不同色光的线条发生错位，图形质量下降，并对聚焦及亮度产生影响。一般高压转换系统的高压精度应不次于 $1/1\ 000$ 。

(3)功耗：显象管高压阳极与阴极之间可以等效为电阻与电容的并联电路。一般电阻约为数百兆欧，电容约为数百微微法。在分析高压转换时，电阻可忽略不计，而电容在充放电过程中消耗功率。采用不同的高压转换方法，功耗相差极大。通常以省电高效为佳。

目前，这种显象管尚未得到广泛的应用，原因是高压切换要求速度很高，与之相适应的开关电源价格也很高，这限制了它的应用。只有当它的价格有了明显的下降后，才有可能得到广泛的应用。

第二十一章 旋转线圈式平面位置显示器

第一节 概 述

平面位置显示器的扫描方式属于径向圆扫描。按产生径向圆扫描的方法不同，这类显示器可分成旋转线圈式和固定线圈式两大类。

旋转线圈式平面位置显示器的画面是这样形成的：在一个与天线同步转动的偏转线圈内通入的锯齿电流，使电子束轰击荧光屏产生的亮点自屏的中心出发，沿半径方向进行距离扫描，这条距离扫描线随着线圈的转动而在荧光屏上作径向圆扫描。偏转线圈的传动装置如图

21-1所示。偏转线圈转动，管内的磁场方向也跟着转动，从而电子束的偏转方向也跟着旋转，如图21-2所示。必须指出，线圈旋转一周的时间要比扫描电流的重复周期大得多，在距离扫描持续期内，线圈的角度转动是非常小的。因此，在每一扫描期内，磁场的旋转对电子束的径向移动没有多大影响，也就是说扫描线仍可以认为沿半径方向作距离扫描。

典型的旋转线圈式平面位置显示器的方框图如图21-3所示。它包括距离扫描系统，方位扫描系统（扫描线同步转动部分），电刻度部分，视频放大器和供给晶体管及阴极射线管的电源设备等五个部分。

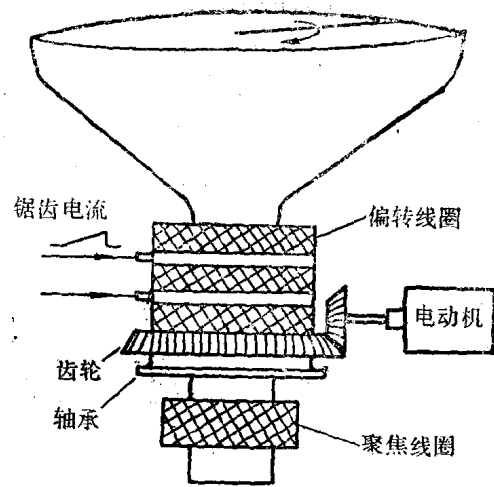


图21-1 偏转线圈的传动装置

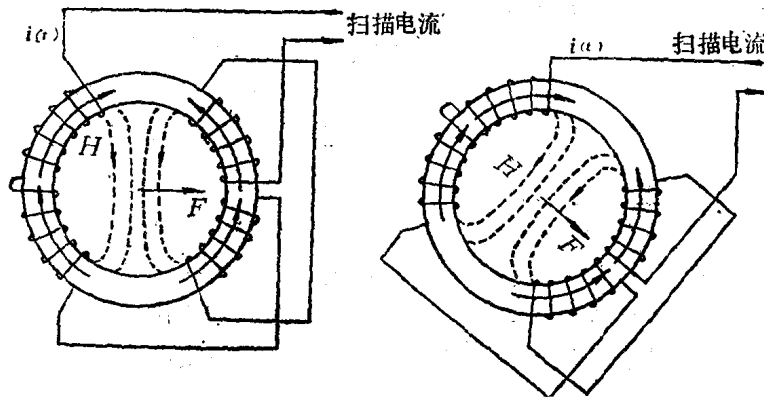


图21-2 扫描线随磁场旋转而旋转

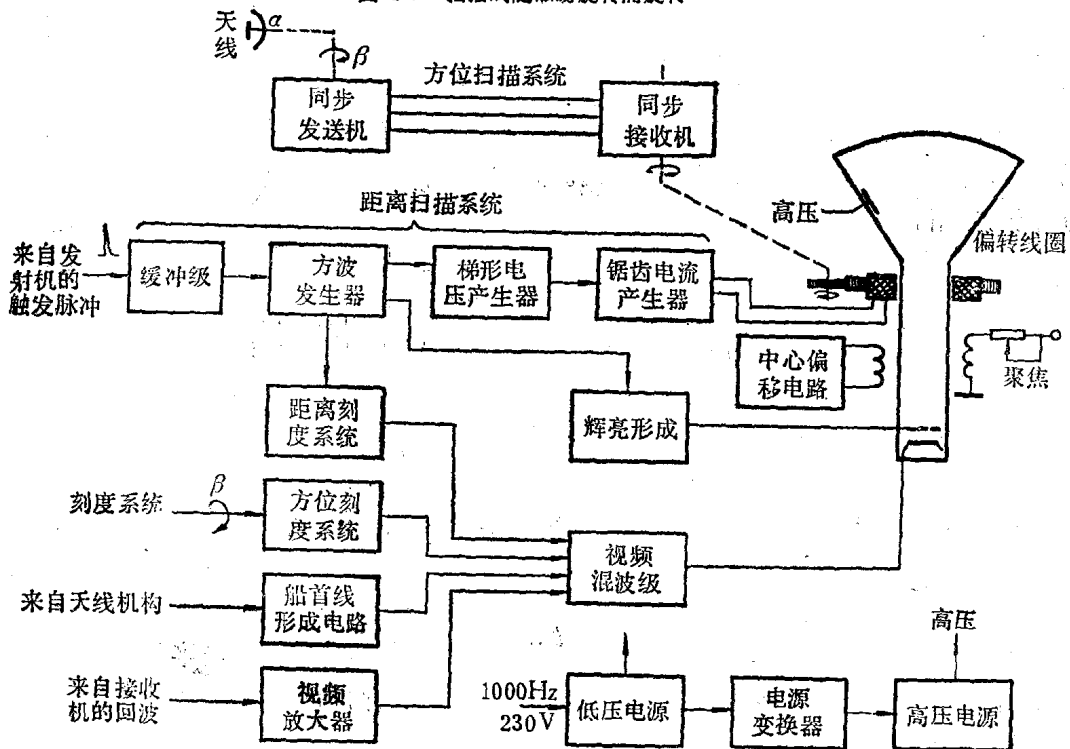


图21-3 旋转线圈式平面位置显示器的组成框图

来自发射机的同步触发脉冲触发距离扫描系统，使该系统输出的锯齿电流跟雷达发射机的发射脉冲同步产生。锯齿电流加在偏转线圈上，使偏转线圈中产生一个线性增长的磁场，从而引起荧光屏上的光点沿屏的径向作匀速直线扫描。光点在荧光屏的径向扫描时间等于锯齿电流的持续时间，它正相应于雷达的某一个距离观测范围。在这个观测范围内的目标回波信号经接收机接收放大后，加在阴极射线管控制极上，因而在这个观测范围内的目标回波信号都以亮点的形式显示在该距离扫描线上。

鉴于电磁波传播的速度可看作是一常数，所以一定的距离相应于一定的时间。雷达测距的实质就是把距离的测量转换成时间的测量。为了测读目标的距离，显示器需要有一个时间尺度，这个时间尺度就相当某一距离尺度，或称为距离标志，简称距标。

距离刻度系统用来产生距离标志，一般都采用电子刻度。电子刻度在扫描线上以光点形式出现。当扫描线旋转时，刻度的亮点就形成一些圆环，称之为距离刻度圈，简称距标圈。

方位扫描系统实际上是一个天线的角位置远距离传送系统。它可把目标的角向位置如实地显示在荧光屏上。

目标方位角的读取是利用一个可转动的方位刻度线对准目标的回波亮点，来测读方位数据。方位刻度有机械刻度和电刻度两种。电刻度是在荧光屏上产生一条或几条可转动亮线，称为电子方位线。

旋转线圈式的显示器具有电路简单可靠，方位传送误差小的优点，应用较广；固定线圈式显示器电路复杂，方位传送误差较大，过去应用较少。但是，近年来，随着雷达电路的集成化，数字化，以及配用微处理机来完成自动避碰功能，需要显示器能作多种方式显示，因而固定线圈式的电路在避碰雷达和岸用雷达中又被普遍采用。

图21-4是旋转线圈式平面位置显示器的主要波形图。

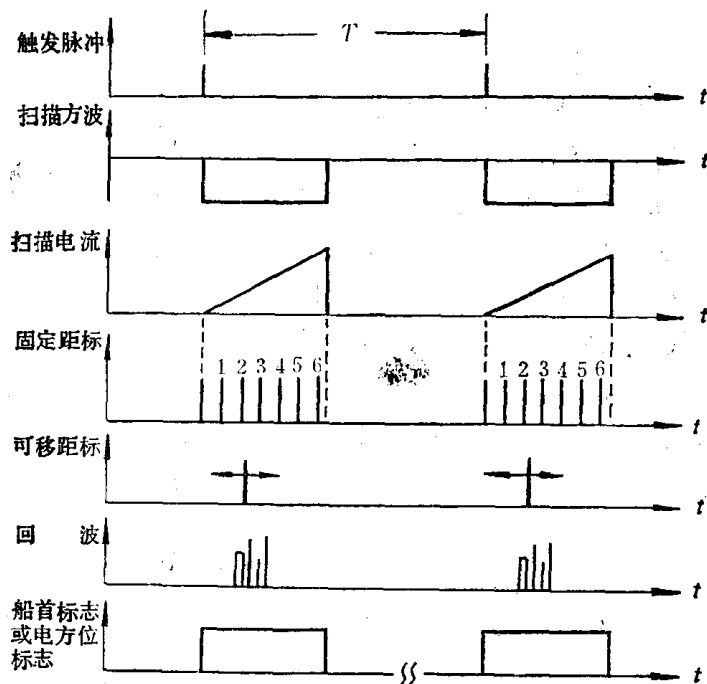


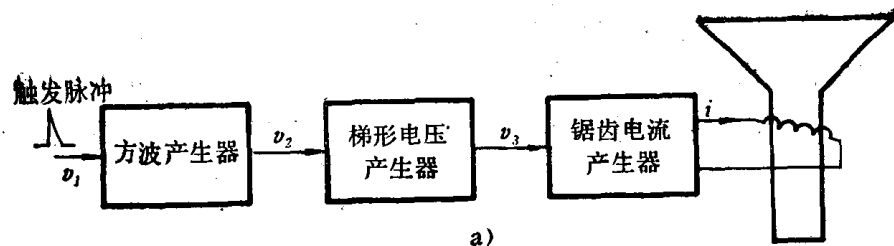
图21-4 旋转线圈式平面位置显示器主要波形图

第二节 距离扫描系统

距离扫描系统的任务是在偏转线圈内产生一个线性良好的锯齿形电流，偏转线圈是距离扫描系统输出级的负载。

一、典型框图组成和工作波形

距离扫描系统的典型方框图组成和工作波形如图21-5所示。



图中 v_1 是发射机供给的触发脉冲，使显示器和发射机同步工作，其重复周期为 T_0 。触发脉冲 v_1 推动方波产生器，产生方波电压 v_2 ，宽度为 T_1 。一般称 T_1 为工作期， T_2 是间歇期， $T_0 = T_1 + T_2$ 。方波脉冲 v_2 推动梯形电压产生器，所产生电压 v_3 形状如梯形，在 T_1 期间 v_3 是随时间线性增长的， T_1 以后 v_3 电压恢复到起始值。

梯形电压 v_3 推动锯齿电流产生器，使之在偏转线圈内产生锯齿电流 i 。锯齿电流 i 在工作期 T_1 内线性增长，因而使得荧光屏光点与时间呈线性关系移动，从而在荧光屏上获得一条扫描线。扫描线相当于一个时间坐标基线。在时间 T_1 以后，电流 i 减少，最后恢复到起始值。相应地，荧光屏上光点移回原点，这相当于回扫期。为了不使屏上图象变乱，在回扫期内不加辉亮。由此可见，偏转系统的作用是保证在周期性触发脉冲 v_1 作用下，在显象管荧光屏上获得一条与时间成线性关系的扫描线。

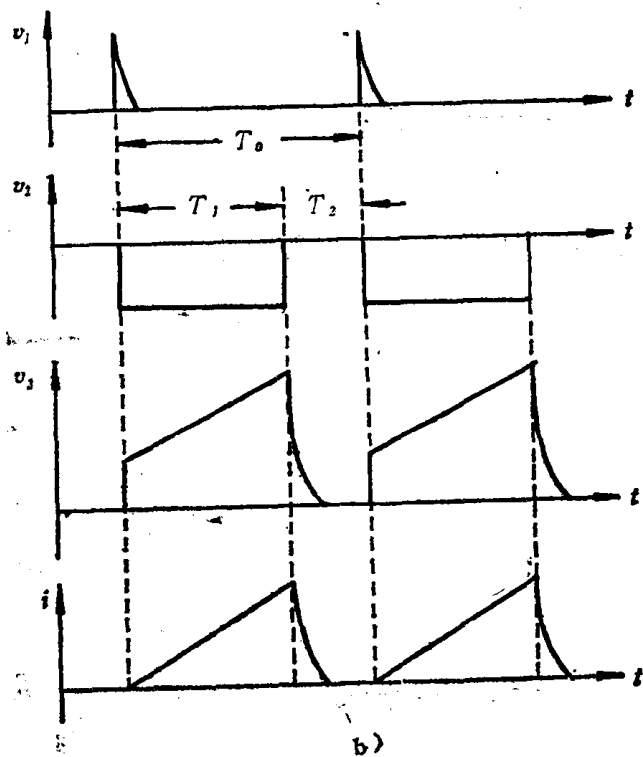


图21-5 距离扫描系统方框图和工作波形

二、锯齿电流产生器

1. 锯齿电流的特点和参数

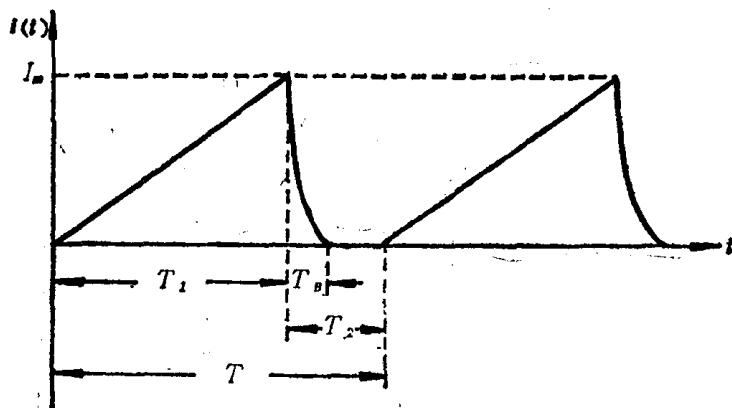


图21-6 锯齿电流波形

偏转线圈中的锯齿电流形状如图21-6所示。其特点为：在工作期 T_1 内，电流与时间成线性关系。即：

$$i(t) = Kt$$

式中， $K = I_m/T_1$ 为一常数。锯齿电流的参数为：①工作期 T_1 ；②间歇期 T_2 ；③恢复期 T_B ；④周期 $T = T_1 + T_2$ ；⑤锯齿电流幅度 I_m ；⑥