

The cover features a large, abstract geometric design. It consists of several overlapping shapes: a large green shape that resembles a stylized letter 'A' or a house-like structure, a smaller green shape nested within it, and a brown shape at the bottom that is partially obscured by the green shapes. The background is a light, textured yellowish-green.

混凝土结构及砌体结构

(上册)

滕智明 朱金铨 编著

混凝土结构及砌体结构

(上册)

滕智明 朱金铨 编著

中国建筑工业出版社

(京)新登字 035 号

本书是按我国新颁布的建筑设计规范编写的。全书包括：钢筋混凝土结构构件、预应力混凝土结构构件、钢筋混凝土楼盖结构(上册)、单层厂房结构、多层及高层建筑结构及砌体结构(下册)共六篇。

本书可作为大学土建院(系)工业与民用建筑专业、建筑结构工程专业的教材,也可供从事土建工程技术人员实施新规范参考。

责任编辑 高云虹
技术设计 黄 燕
责任校对 杨凤荣

混凝土结构及砌体结构

(上册)

滕智明 朱金铨 编著

中国建筑工业出版社出版、发行(北京西郊百万庄)

新华书店经销

中国建筑工业出版社印刷厂印刷(北京阜外南礼士路)

开本: 787×1092毫米 1/16 印张: 20³/₄ 字数: 503千字

1992年6月第一版 1992年6月第一次印刷

印数: 1—5,600册 定价: 11.65元

ISBN7-112-01498-0/TU·1118

(6533)

前 言

本书是根据高等工科院校工业与民用建筑专业和建筑结构工程专业的教学大纲编写的。全书曾在清华大学土木工程系近3年的教学中试用，可作为大专院校的教材。

本书是按照我国新颁布的国家标准《混凝土结构设计规范》(GBJ 10—89)、《建筑抗震设计规范》(GBJ 11—89)及《砌体结构设计规范》(GBJ 3—88)编写的，书中对各种类型结构构件的设计方法做了详细的说明，并给出了设计例题，可作为工程技术人员掌握新规范，进行混凝土结构及砌体结构设计时参考。

全书共六篇，分上下两册，除绪论外，上下册各三篇。上册中第一篇为钢筋混凝土结构构件，包括材料的力学性能，梁的受弯性能的试验研究、分析，结构设计原理和设计方法，受弯、受扭、受压及受拉构件的承载力计算，粘结、锚固及钢筋布置，钢筋混凝土构件的变形和裂缝宽度计算等十章。第二篇为预应力混凝土结构构件，包括：预应力混凝土结构原理及计算规定，预应力混凝土轴心受拉构件及预应力混凝土受弯构件共三章。第三篇为钢筋混凝土楼盖结构，包括单向板肋形楼盖和双向板肋形楼盖。下册中第四篇为单层工业厂房结构设计，包括：单层工业厂房结构设计，结构布置和主要结构构件，排架结构的内力分析，钢筋混凝土柱和基础设计，单厂结构其他主要结构构件设计要点及单层工业厂房结构抗震设计。第五篇为多层及高层建筑结构设计，包括：多层和高层建筑结构体系与布置，荷载及设计要求，框架结构、剪力墙结构、框架-剪力墙结构及框筒、筒中筒与空间结构。第六篇为砌体结构，包括：概述，块材、砂浆、砌体的物理力学性能，砌体结构设计方法，设计计算，墙体的设计计算，过梁、墙梁、挑梁设计及砌体结构房屋抗震设计。全书包括了基本理论和结构设计两部分的内容。

我们认为作为混凝土结构及砌体结构的教材，既要使学生能够掌握结构设计的方法，同时又能对两种结构的基本理论、构件受力性能有比较深入系统的了解，只有这样，才能更好地理解规范条文的实质，正确地运用它进行结构设计，同时也能适应今后结构设计理论和规范的发展。从事物的认识规律来看，性能是从试验现象中概括出来的反映结构构件受力特点的客观规律，分析是在受力性能基础上抽象出来的计算模式和计算方法，是对结构和构件性能的更深刻的认识。总的来说二者均属于认识和掌握客观规律的问题。而设计则是如何运用这些规律使所设计的结构满足功能和技术经济要求的问题。因此，本书力图按照“性能-分析-设计”的过程来阐述，根据我们的体会这样比较符合教学规律。

为了适应大专院校师生的教学需要及便于工程技术人员参考，本书在编写时力求内容充实精炼、概念清楚，便于自学。为了使学生对计算方法的掌握更加系统化、条理化，本书各主要章节均给出了计算流程。并为了引导读者对基本概念、基本内容的深入思考，巩固提高，每章末均附有一定数量的思考题及习题。

本书的某些章节可作为选学内容，书中用星号加以标志，读者可根据不同专业、不同学制、不同教学条件加以取舍。

本书的部分章节内容为作者近年的科研成果和教学经验总结，有些是作者参加规范修订工作的成果和体会。

参加本书编写工作的人员为：上册滕智明（绪论、第一、二篇）、朱金铨（第三篇），下册罗福午（第四篇）、方鄂华（第五篇）和叶知满（第六篇）。上册由滕智明修改定稿，下册由罗福午修改定稿。

本书一定有不少缺点乃至错误，请读者提出批评指正，以便改进。

目 录

绪论	1
0.1 混凝土结构的一般概念	1
0.2 钢筋混凝土的特点	2
0.3 混凝土结构发展简况	2
0.4 本课程的任务和内容	3
0.5 学习本课程需要注意的几个问题	4

第一篇 钢筋混凝土结构构件

第一章 钢筋和混凝土材料的力学性能	6
1.1 钢筋	6
1.2 混凝土的强度	8
1.3 混凝土在短期荷载下的变形	14
1.4 钢筋与混凝土的粘结	16
1.5 轴心受力构件的应力分析	18
1.6 混凝土的时随变形——收缩和徐变	21
第二章 梁的受弯性能的试验研究、分析	28
2.1 弯曲性能的试验研究	28
2.2 配筋率对梁的破坏特征的影响	31
*2.3 截面应力分析	33
2.4 《规范》采用的极限弯矩计算方法	36
2.5 小结	42
第三章 结构设计原理、设计方法	45
3.1 结构设计的要求	45
3.2 概率统计的一些基本概念	47
3.3 概率极限状态设计法	49
3.4 概率极限状态设计法的实用设计表达式	52
第四章 受弯构件正截面承载力计算	60
4.1 概说	60
4.2 单筋矩形截面	61
4.3 双筋矩形截面	65
4.4 T形截面	70
4.5 小结	75
第五章 受弯构件斜截面承载力计算	78
5.1 概说	78
5.2 无腹筋梁的受剪性能	79

5.3	有腹筋梁的受剪性能	83
5.4	弯起钢筋	88
第六章	粘结、锚固及钢筋布置	93
6.1	概说	93
6.2	钢筋与混凝土的粘结	93
6.3	受弯构件的钢筋布置	98
6.4	设计例题	107
第七章	受扭构件承载力计算	115
7.1	概说	115
7.2	开裂扭矩	115
7.3	纯扭构件的承载力计算	117
7.4	受弯矩、剪力和扭矩共同作用的构件	122
第八章	受压构件承载力计算	133
8.1	概说	133
8.2	轴心受压柱的承载力计算	134
8.3	矩形截面偏心受压构件	138
8.4	T形及工字形截面偏心受压构件	156
*8.5	圆形截面偏心受压构件	158
*8.6	双向偏心受压构件	162
*8.7	偏心受压柱斜截面受剪承载力计算	165
8.8	柱的构造要求	166
第九章	受拉构件承载力计算	170
9.1	轴心受拉构件	170
9.2	矩形截面偏心受拉构件	170
9.3	偏心受拉构件斜截面受剪承载力计算	173
第十章	钢筋混凝土构件的变形和裂缝宽度计算	175
10.1	受弯构件的刚度	175
10.2	受弯构件的挠度计算	182
10.3	裂缝控制的要求	184
10.4	《规范》的裂缝宽度计算公式	185
10.5	保护层厚度及钢筋间距对裂缝宽度的影响	190

第二篇 预应力混凝土结构构件

第十一章	预应力混凝土结构原理及计算规定	194
11.1	预应力混凝土的概念	194
11.2	预应力混凝土的分类及裂缝控制等级	197
11.3	施加预应力的方法	199
11.4	预应力混凝土的材料及锚夹具	201
11.5	张拉控制应力和预应力损失	205
第十二章	预应力混凝土轴心受拉构件	218
12.1	预应力混凝土轴心受拉构件的应力分析	218
12.2	预应力混凝土轴心受拉构件的设计	225

第十三章 预应力混凝土受弯构件	234
13.1 概说	234
13.2 预应力混凝土受弯构件的应力分析	235
13.3 预应力混凝土受弯构件的承载力计算	239
13.4 预应力混凝土受弯构件的抗裂验算及裂缝宽度计算	241
13.5 预应力混凝土受弯构件的挠度计算	243
13.6 施工阶段的验算	244
*13.7 预应力混凝土受弯构件的计算流程	245
13.8 设计例题	253
13.9 预应力混凝土构件的构造规定	260

第三篇 钢筋混凝土楼盖结构

第十四章 单向板肋形楼盖	263
14.1 概说	263
14.2 楼盖结构的型式	264
14.3 楼盖结构布置	265
14.4 肋形楼盖的受力体系	266
14.5 钢筋混凝土连续梁的内力计算	268
14.6 单向板的计算和配筋	277
14.7 次梁的计算和配筋	280
14.8 主梁的计算和配筋	282
14.9 单向板肋形楼盖设计例题	284
第十五章 双向板肋形楼盖	297
15.1 双向板的试验研究	297
15.2 双向板的极限荷载	298
15.3 双向板的设计	301
15.4 双向板支承梁的计算	305
15.5 双向板楼盖设计例题	306

绪 论

0.1 混凝土结构的一般概念

混凝土结构包括钢筋混凝土、预应力混凝土及素混凝土结构。

混凝土是土木、建筑工程中应用极为广泛的一种建筑材料。它的抗压强度较高，而抗拉强度很低。因此，素混凝土构件的应用范围很有限，主要用于受压构件，如柱墩、基础墙等。如果将它用作受弯构件，如图0-1a所示素混凝土梁，在相对较低的荷载下，梁将由于受拉区断裂而破坏，梁的开裂荷载即为其破坏荷载 $P_{cr} = P_u = 14\text{kN}$ ，这时受压区混凝土的抗压强度还远远没有充分利用。如果在梁的受拉区配置一定数量的钢筋，形成钢筋混凝土梁，虽然当荷载 $P_{cr} \approx 14\text{kN}$ 时，受拉区混凝土还会开裂，但钢筋可以替代开裂的混凝土承受拉力，因而可继续加载，直到钢筋到达屈服后，梁才到达破坏荷载 $P_u = 69.4\text{kN}$ 。可见，钢筋混凝土梁的承载力比素混凝土梁有很大提高。破坏时，钢筋的抗拉强度和混凝土的抗压强度均得到了充分利用，但梁过早开裂的问题并没有解决。如果在混凝土梁受荷以前，先使梁中建立起预压应力 \ominus ，即形成预应力混凝土梁。由于外荷先要抵消预压应力，才能使梁中产生拉应力，因此预应力混凝土梁的开裂荷载($P_{cr} = 62\text{kN}$)比钢筋混凝土梁有较大提高，从而防止了梁的过早开裂。破坏时($P_u = 75.9\text{kN}$)，与钢筋混凝土梁相似，钢筋和混凝土这两种材料的强度均得以充分利用。

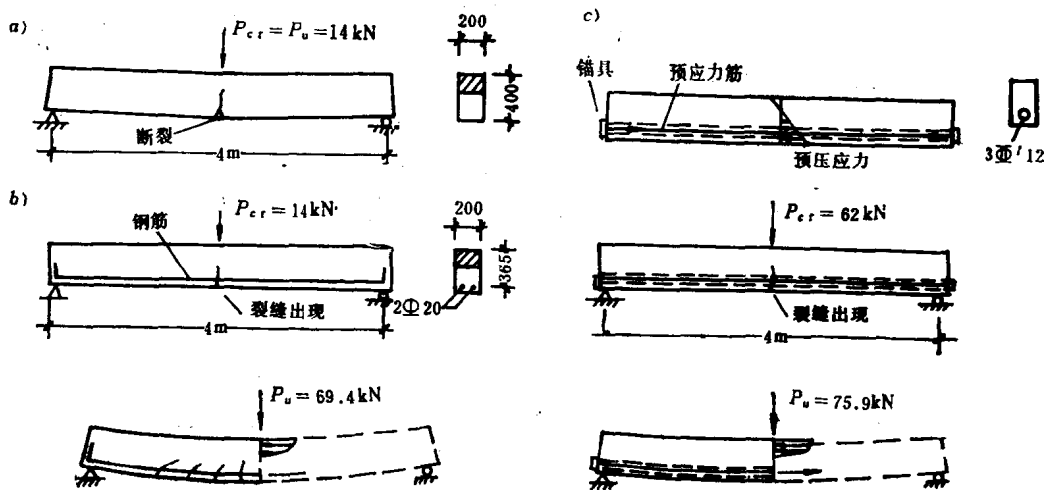


图 0-1

a) 素混凝土梁; b) 钢筋混凝土梁; c) 预应力混凝土梁

① 如在浇筑混凝土时，在梁中预留孔道，穿入高强度钢筋，待混凝土到达一定强度后以构件为支座张拉钢筋，挤压混凝土。张拉至所需应力后，将钢筋锚固在构件上，利用钢筋的回弹使混凝土保持一定的预压应力。

0·2 钢筋混凝土的特点

钢筋混凝土是由钢筋和混凝土两种材料组成的。钢筋和混凝土这两种物理力学性能很不相同的材料之所以能有效地结合在一起共同工作，主要是由于：（1）钢筋与混凝土之间存在有粘结力，使二者在荷载作用下能够协调变形，共同受力；（2）钢筋与混凝土的温度线膨胀系数相近，钢为 1.2×10^{-5} ，混凝土为 $(1.0 \sim 1.5) \times 10^{-5}$ 。当温度变化时，二者间不会因产生较大的相对变形而破坏它们之间的结合；（3）钢筋至构件边缘之间的混凝土保护层，起着防止钢筋发生锈蚀的作用，保证结构的耐久性。

钢筋混凝土结构的主要优点是：

（1）合理地利用了钢筋和混凝土这两种材料的受力特点，可以形成具有较高强度的结构构件。在一定条件下可用来代替钢构件，因而能节约钢材，降低造价；

（2）耐久性和耐火性较好，维护费用低；

（3）可模性好，混凝土可根据设计需要浇筑成各种形状的结构，如双曲薄壳、箱形截面等；

（4）现浇钢筋混凝土结构的整体性好，又具备较好的延性，适用于抗震结构；同时防振性和防辐射性能较好，适用于防护结构；

（5）混凝土中占比例较大的砂、石等材料，便于就地取材。

钢筋混凝土结构也存在着一些缺点：

（1）自重过大；（2）抗裂性较差，开裂过早；（3）施工复杂，工序多，浇筑混凝土时需要模板支撑，户外施工受到季节条件限制；（4）补强修复比较困难等。这些缺点在一定程度上限制了钢筋混凝土结构的应用范围，如不适用于大跨桥梁、超高层建筑等。随着科学技术的发展，这些缺点正在得到克服和改善，例如采用能利用高强材料的预应力混凝土结构可以提高构件的抗裂性，扩大应用范围；采用预制装配式构件可以节约模板和支撑，加快施工速度，保证质量，使工程不受季节气候条件的影响；发展轻质高强混凝土可以有效地减轻结构自重等。

由于钢筋混凝土结构具有很多优点，且其缺点正在不断地被克服，所以在房屋建筑、地下结构、桥梁隧道、水工海港等土木工程中得到了广泛应用。

0·3 混凝土结构发展简况

混凝土结构自十九世纪中期出现，至今只有约150年的历史，与砖石结构、钢木结构相比，历史并不长，但发展却很快。早期主要是采用钢筋混凝土板、梁、柱、拱、基础等构件，所用的混凝土强度和钢筋强度都较低。钢筋混凝土结构构件的计算方法尚未成熟，内力和截面计算均沿用基于弹性理论的容许应力设计方法。本世纪20年代以后，陆续出现了预应力混凝土结构，装配式钢筋混凝土结构，和钢筋混凝土薄壳结构，混凝土结构有了很大发展。同时在计算理论方面开始采用考虑混凝土塑性性能的破损阶段设计法，50年代又采用了更为合理的极限状态设计法。此后，混凝土结构无论在材料、结构应用、施工制造和计算理论等方面都获得了迅速的发展，目前已成为工程建设中应用最广泛的一种结

构。以下就材料、结构和计算理论三个方面简要地叙述混凝土结构的发展现状。

材料方面 目前钢筋混凝土结构中常用的混凝土抗压强度为 $20\sim 40\text{N/mm}^2$ ；预应力混凝土结构中采用的混凝土抗压强度可达 $60\sim 80\text{N/mm}^2$ 。近年来国内外采用在混凝土中掺加减水剂的方法已生产出强度为 100N/mm^2 的混凝土，为混凝土结构在防护工程、原子能发电站的压力容器、海洋采油平台等方面的应用创造了条件。钢筋混凝土中采用的钢筋的屈服强度已达 420N/mm^2 ；而用于预应力混凝土的钢丝抗拉强度高达 1800N/mm^2 。采用高强混凝土和高强度钢筋是当前混凝土结构的一个重要的发展方向。同时，为了减轻结构自重（钢筋混凝土结构自重为 25kN/m^3 ），国内外都在大力发展各种轻质混凝土，如陶粒混凝土、浮石混凝土等，其自重一般为 $14\sim 18\text{kN/m}^3$ ，强度可达 50N/mm^2 。采用轻质混凝土制成的结构自重较普通混凝土的可减少30%。此外，纤维混凝土等聚合物混凝土也正在研究发展中，有的已在实际工程中开始应用。

结构方面 在一般工业与民用建筑中，已广泛采用定型化、标准化的装配式结构和预应力混凝土构件，这为进一步加快建设速度、降低造价、保证质量创造了条件。近年，又从一般的标准设计发展到工业化建筑体系，趋向于只用少数几种类型的构件（如板梁合一构件、墙柱合一构件等）建造各类房屋。钢筋混凝土和预应力混凝土结构在高层建筑，大跨桥梁、高耸结构物中的应用也有着日新月异的发展。如目前世界最高的钢筋混凝土高层建筑已达295m，我国目前最高的钢筋混凝土高层建筑为广州国际贸易中心大楼，地下3层，地上50层，总高度达200m。目前世界最高的预应力混凝土电视塔为加拿大多伦多电视塔高549m，国内已建成的中央电视塔，正在建造中的天津、上海电视塔均在300m以上。预应力混凝土箱形截面斜拉桥已成为大跨桥梁的主要结构型式。我国建成的红水河桥是亚洲主跨（96m）最大的铁路桥梁，天津永定河上的公路桥，主跨260m，也属亚洲第一。

计算理论方面 目前在建筑结构中已采用以概率理论为基础的可靠度理论，使极限状态设计方法更趋完善。考虑混凝土非弹性变形的计算理论也有很大进展，在连续板、梁及框架结构的设计中已得到应用。随着对混凝土强度和变形理论的深入研究、现代化测试技术的发展、有限元方法和电子计算机的应用，钢筋混凝土构件的计算已能进行从加载到最后破坏的全过程分析，并开始从个别构件的计算过渡到考虑结构整体空间工作，结构与地基共同工作的分析方法，使得钢筋混凝土的计算理论和设计方法日趋完善，并向更高阶段发展。

0·4 本课程的任务和内容

本课程的基本任务是使学生通过课程学习能初步掌握混凝土结构及砌体结构的设计，如工业与民用建筑中最常用的三种典型结构：单层厂房结构、多层及高层建筑结构和混合结构的结构布置、受力体系、构件选型和计算方法等。

总的来看，房屋建筑或构筑物都是由各种构件或部件（构件的组合物如平面楼盖）所组成的，如图0-2a所示框架结构，框架梁及楼盖中的板、次梁均为承受弯矩和剪力共同作用的受弯构件（图0-2b）；柱是以承受轴向压力为主，并同时受到弯矩及剪力作用的受压构件，屋架的上弦压杆及高层建筑中的剪力墙也属受压构件；屋架的下弦拉杆为承受轴向拉力或同时受弯矩作用的受拉构件；框架边梁、挑檐梁为承受弯矩、剪力和扭矩共同作用

的受扭构件。这些构件的截面尺寸、配筋通常是由起控制作用的截面（如跨中及支座截面）的内力（轴向力 N 、弯矩 M 、剪力 V 及扭矩 T ）所决定的(图0-2c)。钢筋混凝土和预应力混凝土构件是由两种材料组成的，钢筋受拉或受压，混凝土受压或同时受剪。因此截面的应力应变分布，强度和变形（曲率）规律，及构件的受力性能等均与钢筋和混凝土两种材料的力学性能及其相互作用（钢筋与混凝土的粘结）密切相关（图0-2d）。

为了便于阐明基本概念，更好地掌握混凝土结构构件的性能，进行分析及设计，本课程的讲述次序恰好是图0-2的逆过程。首先讨论钢筋和混凝土材料的力学性能（强度和变形的变化规律）；其次讨论各种类型构件的受力性能、截面承载力和配筋计算，以及钢筋布置；然后是钢筋混凝土楼盖的设计计算和配筋构造；最后将逐次讨论单层厂房结构、多层及高层建筑结构和砌体结构的设计。

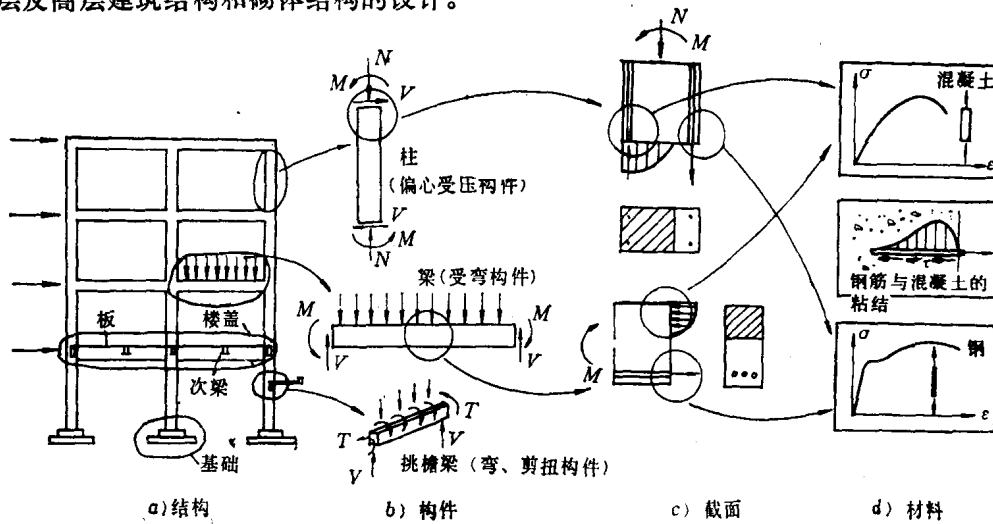


图 0-2

0.5 学习本课程需要注意的几个问题

1. 本书的上册讨论钢筋混凝土构件、预应力混凝土构件及钢筋混凝土部件——平面肋形楼盖的受力性能、设计计算方法及配筋构造。它属于钢筋混凝土结构基本理论，是学习钢筋混凝土单层工业厂房结构、多层高层建筑结构及混合结构设计的基础知识。在本质上相当于钢筋混凝土的“材料力学”。它与材料力学有不少相似之处，又有很多不同的地方。在学习本课程时应着重从它与材料力学不同的方面来掌握钢筋混凝土的特点。

材料力学主要是研究单一、匀质、连续、弹性（或理想弹塑性）材料的构件。本课程研究的是由钢筋和混凝土两种材料组成的构件，而且混凝土是非匀质、非连续、非弹性的材料。因此，材料力学公式可以直接应用的情况不多；但是从通过几何、物理和平衡关系来建立基本方程来说，二者是相同的；然而在每一种关系的具体内容上则需要考虑钢筋混凝土性能上的特点。由于钢筋混凝土构件是由两种材料组成的复合材料构件，因此就存在着两种材料在数量和强度上的配比问题，如果钢筋和混凝土在面积上的比例和材料强度的搭配超过了一定的界限，则会引起构件受力性能的改变。这是单一材料构件所没有的特点，而对钢筋混凝土构件则是一个比较基本的，又具有实际意义的问题。学习钢筋混凝土

结构必须注意这个方面。

2. 由于混凝土材料物理力学性能的复杂性，目前还没有建立起完善的强度理论。有关混凝土的强度和变形的规律，在很大程度上依赖于实验分析。故在学习本课程时要重视构件的实验研究，了解反映试验中规律性现象的构件受力性能，掌握受力分析所采用的基本假定的实验依据，在学习和运用计算公式时要特别注意其适用范围和限制条件。

3. 本课程与力学课程不同，材料力学、结构力学侧重于构件的内力和变形计算，它们的习题答案往往是唯一的。而钢筋混凝土课程所要解决的不仅是强度和变形计算问题，主要是结构和构件的设计，包括结构方案，构件选型、材料选择和配筋构造等。结构设计是一个综合性的问题，需要考虑安全适用、经济合理、施工制造等各方面的因素。即使是同一构件在给定荷载作用下，可以有不同的截面型式、尺寸、配筋方式和数量等多种答案。这时，往往需要通过试算、调整，并进行适用、材料、造价、施工的可行性等各项指标的综合分析比较，才能做出合理的选择。在学习本课程时，要注意培养对多种因素进行综合分析的能力。

4. 在学习本课程时要学会运用《混凝土结构设计规范》(GBJ10—89)，以下简称《规范》，这是在力学课中不曾遇到的新问题。《规范》是国家颁布的关于混凝土结构的设计计算和构造要求的技术规定和标准，是具有约束性和立法性的文件。其目的是贯彻国家的技术经济政策，保证设计的质量、达到设计方法上的必要的统一。结构设计规范是设计、校核、审批结构工程设计的依据。因此，设计规范是工程技术人员进行设计必须遵守的规定。我国89年新修订完成的《规范》反映了我国30多年来在混凝土结构方面的科学技术和工程实践经验，并吸收了近年来国际上有关标准的先进成果。在学习过程中读者要熟悉它，在课程设计中要运用它。但是，只有对《规范》条文的概念和实质有正确的理解，才能确切地应用《规范》的条文及其相应公式，充分发挥设计者的主动性、创造性。

5. 本课程具有实践性较强的特点，一方面要通过课堂学习、习题、作业来掌握结构设计所必需的理论知识，通过课程设计和毕业设计等实践性教学环节学会运用这些知识来正确进行结构设计，和解决工程中的技术问题；另一方面要通过现场参观来了解实际工程的结构布置、配筋构造、预应力的施工工艺等，以积累感性知识，增加工程经验，这对学好本课程是非常有益的。

第一篇 钢筋混凝土结构构件

第一章 钢筋和混凝土材料的力学性能

钢筋混凝土结构是由钢筋和混凝土这两种力学性能迥然不同的材料所组成的。为了正确合理地进行钢筋混凝土结构设计，需要了解钢筋混凝土结构及其构件的受力性能。而对于钢筋和混凝土两种材料的力学性能（强度和变形的变化规律）及其相互作用的了解，则是掌握钢筋混凝土构件性能、分析、设计的基础。总之，有关钢筋混凝土结构的一切计算、构造和设计问题，归根结底都来源于两种材料性能上的特点。

本章将分别讨论钢筋和混凝土的强度和变形性能，以及二者的相互作用。最后以简单的轴心受力构件的应力分析为例，说明材料的力学性能对钢筋与混凝土共同工作的影响。

1.1 钢 筋

混凝土结构所用的钢筋有两类：一类是有物理屈服点的钢筋，如热轧钢筋；一类是无物理屈服点的钢筋，如钢丝、钢绞线及热处理钢筋。钢筋混凝土结构中主要采用有屈服点的热轧钢筋，其力学性能在本章中讨论。无物理屈服点的钢筋主要用作预应力混凝土结构中的预应力钢筋，关于这种钢筋的力学性能将在第十一章中论述。

1.1.1 热轧钢筋的强度和变形

有物理屈服点钢筋的典型应力应变曲线如图1-1所示。图中 a 点以前，钢筋处于弹性阶段，应力与应变成正比，直线 oa 的斜率为钢筋的弹性模量 E 。到达 a 点后钢筋进入屈服阶段，应力保持不变，应变急剧增长形成屈服台阶或流幅（ ab ）， a 点的应力称为钢筋的屈服强度 f_y 。过 b 点以后，进入强化阶段，应力应变关系表现为上升的曲线。到达应力峰值 c 点后，钢筋产生颈缩现象，应力开始下降，但应变仍能增长，到 d 点钢筋被拉断。 c 点称为抗拉强度。对应于 d 点的应变称为延伸率 δ 。（即变形量测标距为5倍钢筋直径测得的极限拉应变）。

在钢筋混凝土结构设计计算中，对有屈服点的热轧钢筋及冷拉钢筋（经冷拉后的热轧钢筋，见1.1.3节），一般取屈服强度作为钢筋强度的设计依据，这是因为钢筋应力达到屈服以后，将产生很大的塑性变形，而且在卸荷时这部分变形是不可恢复的，这将使构件产生很大的变形和不可闭合的裂缝，以致不能使用。

① 钢的拉伸试验表明，超过比例极限以后，应力应变曲线存在有屈服上限和下限，由于屈服上限是不稳定的，故工程中以屈服下限做为钢筋的屈服强度。

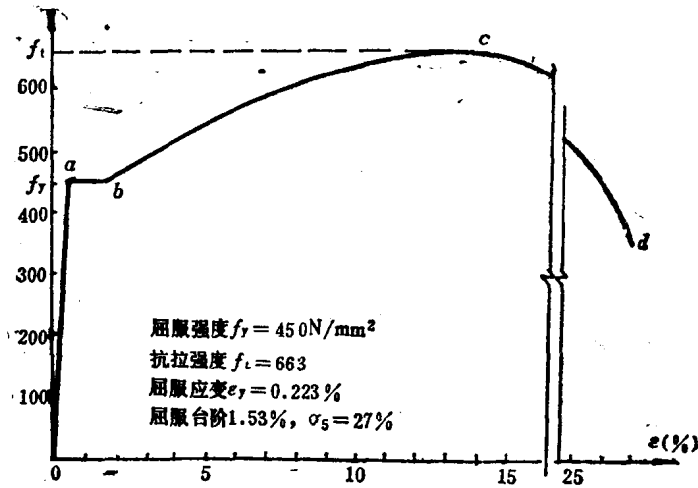


图 1-1 有物理屈服点钢筋的应力应变曲线

延伸率反映了钢筋拉断前的变形能力，它是衡量钢筋塑性性能的一个指标，含碳量越低的钢筋，屈服台阶越长，延伸率也越大，塑性性能越好。延伸率大的钢筋在拉断前有足够的预兆，属于延性破坏；延伸率小塑性差的钢筋，拉断前缺乏必要的预兆，破坏是突然的，具有脆性的特征。因此，对于混凝土结构中的钢筋品种的选择，不仅有强度方面的要求，而且有一定延伸率的要求。对于抗震结构，钢筋应力可考虑进入强化段，为了保证结构在强震下“裂而不倒”，对钢筋的抗拉强度与屈服强度的比值有一定的要求，一般不小于1.25。

为了使钢筋在加工成型时不发生断裂，要求钢筋具有一定的冷弯性能。冷弯试验就是检验钢筋绕一钢辊能弯转多大的角度而不断裂，钢辊的直径越小，弯转角度越大，钢筋的冷弯性能就越好，冷弯是反映钢筋塑性性能的另一项指标，它与延伸率对钢筋塑性的标志是一致的。

1.1.2 热轧钢筋的等级、品种

目前我国生产的热轧钢筋按照强度分为四个等级，其主要力学性能见表1-1。I级钢

热轧钢筋的品种及主要力学性能

表 1-1

钢筋种类	符号	外形特征	屈服强度 (N/mm^2) \geq	抗拉强度 (N/mm^2) \geq	延伸率% δ_5	冷弯试验	
						角度	直径
I级(A3, AY3)	ϕ	光面	235	380	25	180°	1d
II级(20MnSi)①	\oplus	变形	340	520	16	180°	3d
III级(20MnSiV, K20MnSi)	\oplus	变形	400	590	14	180°	3d
IV级 ($\begin{matrix} 40\text{Si}_2\text{MnV} \\ 45\text{MnSiV} \\ 45\text{Si}_1\text{MnTi} \end{matrix}$)	\ominus	变形	600	900	10	90°	5d

① 钢筋名称中前面的数字代表平均含碳量(以万分之一计)，合金元素的下标数字表明该元素含量的百分数。

属低碳钢，强度较低，外形为光面钢筋，它与混凝土的粘结强度也较低，因此主要用作板的受力钢筋、箍筋及构造钢筋。Ⅱ、Ⅲ、Ⅳ级钢均为低合金钢，外形为月牙纹变形钢筋（图1-2）。变形钢筋由于钢筋表面凸出的肋与混凝土的机械咬合作用，具有较高的粘结强度（详见第六章）。Ⅱ级、Ⅲ级钢筋一般用作钢筋混凝土结构中的受力钢筋和预应力混凝土结构中的非预应力钢筋。Ⅳ级钢筋经冷拉后适用于预应力混凝土结构中的预应力钢筋。

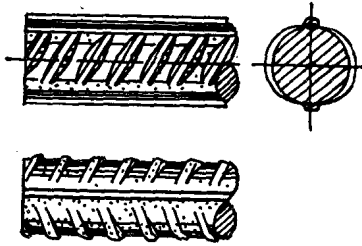


图 1-2 月牙纹变形钢筋

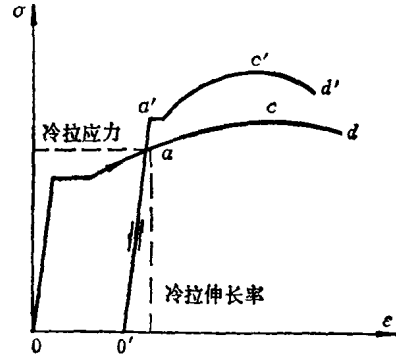


图 1-3 冷拉后的应力应变曲线

1.1.3 冷拉钢筋

冷拉是将热轧钢筋拉到超过屈服强度的某一应力，如图1-3中点 a ，使钢筋进入强化段产生较大的塑性变形。自 a 点卸荷至零时出现永久变形 oo' 。如立即重新加荷，应力应变将沿 $o'acd$ 曲线进行，屈服强度提高至 a 点，钢筋经冷拉后得到强化。如冷拉至 a 点后，经过一段时间再加荷，则应力应变将沿 $o'a'c'd'$ 进行。屈服强度提高至 a' 点， aa' 的变化是时效的结果，这一现象称为“冷拉时效”。由图可见，经冷拉时效后钢筋的强度有显著提高，但延伸率减小了，塑性降低。合理选择 a 点既可使强度得到提高，又可保持一定的塑性性能， a 点的应力称为冷拉控制应力，对应的应变称为冷拉（伸长）率。采用冷拉工艺可取得节约钢材的经济效益，同时也是对钢材质量的一次检验。因此，冷拉Ⅱ、Ⅲ、Ⅳ级钢筋可用作预应力钢筋。冷拉只能提高钢筋的抗拉强度，故不宜用作受压钢筋。

1.2 混凝土的强度

1.2.1 混凝土的抗压强度

混凝土的抗压强度是混凝土各项力学性能的基础。就混凝土的组成而言，混凝土的抗压强度与水泥、骨料的品种、配比、硬化条件，龄期等很多因素有关，这些是《建筑材料》教材中着重讨论的内容。在这些条件相同的情况下，从钢筋混凝土构件的受力分析和结构设计的角度来看，一般情况下影响混凝土抗压强度的主要因素是：（1）混凝土受压时的横向变形条件；（2）加荷速度。

1. 立方体抗压强度 f_{cu}

我国采用边长为150mm的立方体作为确定混凝土抗压强度的标准尺寸试件，并以立方体抗压强度 f_{cu} 作为混凝土各种力学指标的代表值。立方体试件的抗压强度高于同样截面（150×150mm）的棱柱体试件（高宽比 $h/b=3\sim 4$ ）的抗压强度 f_c ，二者的破坏形态也是不同的。

如图1-4a所示，立方体试件在压力机上受压时，由于混凝土与承压钢板的弹性模量和横向变形系数的不同，二者间将有较大的横向变形差异。当试件的承压面上不涂滑润剂时，混凝土的横向变形受到摩擦力的约束，形成“箍”的作用。立方体试件由于其高宽比 $h/b = 1.0$ ，试件的横向变形在很大范围内受到“箍”的约束，使试件两端处于竖向压力和两个方向的水平摩擦力作用下的三向受压应力状态，最后导致试件形成两个对顶的角锥形破坏面（图1-4b）。

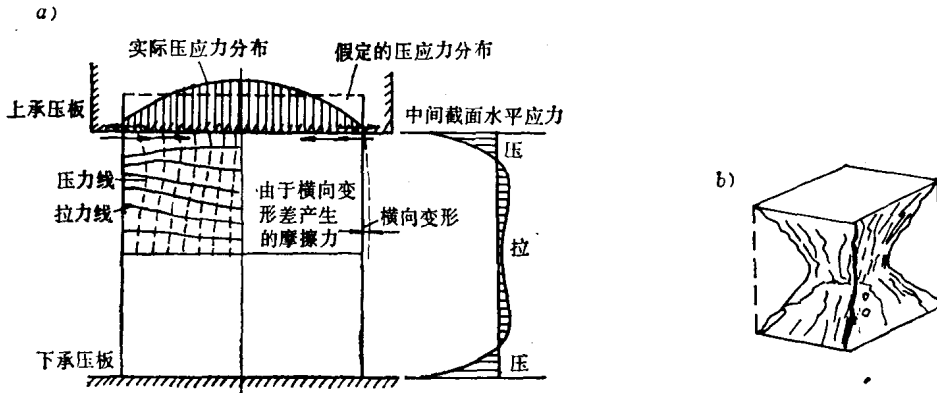


图 1-4

a) 立方体试件的受力状态； b) 破坏形态

在 $h/b = 3 \sim 4$ 的柱体试件中（图1-5），虽然“箍”的作用依然存在，但是摩擦力对横向变形的约束作用将仅限于试件两端的局部范围内。试件中间区段的横向变形不受约束，基本上处于全截面单向均匀受压状态，试件破坏是由于中间区段混凝土的压酥。因而其抗压强度低于立方体强度。

显然，立方体试件的受力状态不能代表结构构件中的混凝土受力情况，它只是作为一种在统一试验方法下衡量混凝土强度的基本指标。因为这种试件的制作和试验均比较简便。我国《规范》参照国际标准化组织的《混凝土按抗压强度的分级标准》^①，以边长150mm的立方体试件，在标准条件下养护28天，用标准试验方法测得的具有95%保证率的抗压强度（以 N/mm^2 计）确定混凝土的强度等级。有些国家如美国、日本和欧洲混凝土协会均采用直径150mm，高度为300mm的圆柱体抗压强度作为混凝土强度的标准，符号为 f'_c 。 f'_c 与我国边长为150mm的立方体强度的换算关系^②为：

$$f'_c = 0.79 f_{cu} \quad (1-1)$$

目前，我国很多生产科研单位大多采用边长为100mm的立方体试块。不同边长的立方体抗压强度的对比试验表明，由于尺寸效应，立方体边长越小，得出的抗压强度越高。根据试验资料的分析，100mm边长立方体抗压强度 $f_{cu(100)}$ 与边长为150mm的立方体抗压强度 $f_{cu(150)}$ 的换算关系为：

$$f_{cu(150)} = 0.97 f_{cu(100)} \quad (1-2)$$

2. 柱体抗压强度 f_c

① 《混凝土按抗压强度的分级标准》ISO3893建议采用 $\phi 150 \times 300$ mm 的圆柱体或边长150mm的立方体作为标准试件，划分混凝土强度等级的特征强度的概率定义为：在混凝土强度测定值的总体中，低于该强度的概率为5%，即0.05分位值。

② 这是根据大量不同强度混凝土试件的 f'_c/f_{cu} 得出的统计平均值。