


泡利物理学讲义

4

统计力学



人民教育出版社



53.3
857
4

泡利物理学讲义

4. 统计力学

刘云喜 译
李季良 校



人民教育出版社

1111212

内 容 简 介

泡利物理学讲义是理论物理学的一套十分严谨、精练的经典教材。现根据 MIT 出版社 1973 年出版的英译本 (Charles P. Enz 主编, S. Margulies 和 H. R. Lewis 合译的 Pauli Lectures on Physics) 并参考德文原版翻译出版, 以供我国大学理工科师生参考。

本套讲义分六册出版, 内容分别为: 1. 电动力学, 2. 光学和电子论, 3. 热力学和气体分子运动论, 4. 统计力学, 5. 波动力学, 6. 场量子化选题。
本书中译本责任编辑: 曹建庭

DL 77/27
14

泡利物理学讲义

4. 统计力学

刘云喜 译

李季良 校

*

人民教育出版社出版

新华书店北京发行所发行

人民教育出版社印刷厂印装

*

开本 850×1168 1/32 印张 4.125 字数 99,000

1982 年 4 月第 1 版 1983 年 5 月第 1 次印刷

印数 00,001—13,500

书号 13012·0758 定价 0.39 元

前 言

人们常说：科学方面的教科书很快会过时。可是泡利讲义，尽管其中一些是早在二十年以前讲授的，为什么现在还要出版呢？理由是简单的，因为泡利介绍物理学的方式一点也不过时。他的论量子力学基础的著名论文发表在1933年德国百科全书《物理学手册》中^①。二十五年后，该文几乎未作改动地重新出现在新版本^②中，而投给这部百科全书的大多数文稿却必须完全重写。出现这种惊人事实的原因就在于泡利的风格，在论文的透彻性和影响力方面，他的这种风格是与论文主题的伟大相称的。科学写作的风格是一种品质，这种品质当今正濒于消失。快速出版的压力是如此之大，以致人们把草率地写成的文章和书籍匆忙付印，而很少关心概念的细心阐述。目前，数学和仪器手段的技巧变得又复杂又困难，人们写作与学习上所花费的精力，大部分是用于获得这些技巧，而不是用于深入吃透重要概念。物理学的主要概念往往消失在数学论证的茂密丛林之中。这种情况并非一定如此。泡利讲义说明怎样才能够清晰地并用优美的数学形式把物理概念表达清楚，而不致被形式化的专门技巧所掩盖。

从宣讲技能来讲，泡利不是一个有才艺的演说家。人们跟上他的课程往往是不容易的。但是，当他的思想脉络和他的逻辑结构

① 这部《物理学手册》(*Handbuch der Physik*)是H. Geiger和K. Scheel主编的，泡利这篇论文《*Die allgemeinen Prinzipien der Wellenmechanik*》曾载入该手册第二版，第二十四卷，第一分册(1933)。——中译者注

② 泡利这篇论文的新版本载入S. Flügge主编的《*Handbuch der Physik (Encyclopedia of physics)*》第五卷，第一分册(1958)。——中译者注

变得明显时，注意听讲的追随者就会对主要概念留下一个新的更深刻的理解，并对精美的推理结构留下一个更透彻的领悟，这个精美的推理结构就是理论物理。这套讲课笔记不是他本人而是他的一些同事写的，这一事实，并不降低它们的价值。在其概念结构和数学严谨上，它们体现了大师的特点。只是间或在某些地方人们确实没见到大师的一些词语和说明。除了场的量子化那些讲义，人们对他的讲义并无过时之感，在场的量子化讲义中，有些概念的表达方式，今天对有些人说，也许显得陈旧。尽管如此，由于这些讲义的简洁性和直截了当地逼近中心问题，它们对现代的学生来说该是有益的。

愿本卷作为一个范例，说明创造理论物理学的伟人之一，是怎样表达和讲授理论物理学概念的。

维克托 F. 外斯科夫

于麻省 坎布里奇市

序

在“苏黎世联邦工业大学数学工作者与物理学工作者协会”(Verein der Mathematiker und Physiker an der E. T. H. Zürich)出版的泡利六卷讲稿中，“统计力学”是最先出的一卷。在多年讲授之后，泡利本人的讲稿已开始散失。因此他请当时的助教 M. R. 夏福罗特 (Schafroth) 作课堂笔记供他本人之用。结果，笔记只是一份几乎没有正文的简短提纲。但是，学生请求泡利允许出版这些笔记给他们使用，这已在 1947 年实现。对于一个缺乏初步知识的学生说来，听泡利讲课的确很不容易。

但是，夏福罗特的笔记不仅反映了提纲是为着泡利本人使用的原来目的，也典型地代表了夏福罗特讨论物理学的风格。它和本丛书中的“场量子化选题”^①具有同一种风格，后者也是以夏福罗特的笔记为基础的。

产生本讲义的这些特殊情况，对译者和编者都提出了不少问题。必须加进一些话，某些推导也需要改动和扩充。我相信，这样作的结果使这本讲义变成了一部关于统计力学的简明教程，它以简明的方式(即使不容易)着重向学生介绍基础概念的历史发展和理论的逻辑结构。

自从泡利作过这些讲演以来，在用以详细洞察相变现象的统计力学简单模型的严格解方面取得了重大进展。两维伊辛模型(Ising model)的翁萨格(Onsager)解，作为这个领域中第一个也

^① 见 *Pauli Lectures on Physics: Volume 6. Selected Topics in Field Quantization*(有中译本, 人民教育出版社出版)。——中译者注

是最辉煌的成就, 虽然在这些讲义的德文原版之前三年就发表了, 但泡利未曾讨论过. 很可能当时泡利认为这个问题对于本课程的水平来说是一个太深和太专门的课题. 但是, 事实上从那时以来, 推导翁萨格结果的技巧已显著地简化. 对于这方面, 更一般地讲, 对于相变问题的恰当介绍, 可在斯坦里 (Stanley, H. E.) 的新著 "Phase Transitions and Critical Phenomena" (Oxford University Press, New York, 1971) 中找到.

查理 P. 安兹

1971 年 11 月 19 日, 日内瓦

目 录

前言	i
序	iii

第一章 碰撞数假设

§ 1. 初等气体分子运动论的概念	1
§ 2. 碰撞定律	2
§ 3. 碰撞引起的分布函数的变化	5
§ 4. 稳定分布	7
§ 5. 输运现象	14
§ 6. H 定理的意义, 温度	16
§ 7. 理想气体的统计	18

第二章 一般统计力学

§ 8. 相空间和刘维定理	23
§ 9. 微正则系综	25
§ 10. 正则系综	32
§ 11. 热力学状态函数	33
§ 12. 广义密度分布	38
§ 13. 应用	42
§ 14. 巨正则系综	51

第三章 布朗运动

§ 15. 引论	59
§ 16. 朗之万理论	59
§ 17. 洛伦兹理论	60
§ 18. 爱因斯坦理论	62

第四章 量子统计

§ 19. 黑体辐射理论.....	66
§ 20. 固体理论.....	75
§ 21. 绝热不变量.....	81
§ 22. 蒸气压·能斯脱定理.....	84
§ 23. 黑体辐射的爱因斯坦理论.....	88
§ 24. 全同粒子的量子统计.....	92
补充书目.....	102
附录 英译本编者评注.....	104
索引 (汉-英).....	109

第一章 碰撞数假设^{①②}

§ 1. 初等气体分子运动论的概念

令 $f(\mathbf{v})d^3v$ 是每立方厘米中速度在 d^3v 内的分子数. 并令 $n = \int f(\mathbf{v})d^3v$ 是每立方厘米中的分子数. 函数 $f(\mathbf{v})$ 还可能与 \mathbf{x} 有关. 于是, 我们有

$$\iiint f(\mathbf{v}, \mathbf{x})d^3vd^3x = \int n(\mathbf{x})d^3x = N,$$

式中 N 是分子总数.

压强张量定义为

$$p_{ik} = m \int v_i v_k f d^3v, \quad p_{ik} = p_{ki} = nm \overline{v_i v_k},$$

式中 m 是分子的质量. 平均速度定义为

$$c_i \equiv \bar{v}_i = \frac{1}{n} \int v_i f d^3v,$$

$$\mathbf{c} = \bar{\mathbf{v}} = \frac{1}{n} \int \mathbf{v} f d^3v.$$

如果有分子的流动, $\mathbf{c} \neq 0$, 我们定义

$$\mathbf{u} = \mathbf{v} - \mathbf{c}.$$

于是, 严格地讲, 压强张量定义为

$$p_{ik} = nm \cdot \overline{u_i u_k} = m \int u_i u_k f(\mathbf{u} + \mathbf{c}) d^3u.$$

① 英译本直接用的德文“stosszahlansatz”. ——中译者注

② “stosszahlansatz”是一个关于计算气体分子间碰撞次数的假设.

由于 $\bar{u} = 0$, 我们有

$$\overline{v_i v_k} = c_i c_k + \overline{u_i u_k}.$$

例: 考虑一均匀且各向同性的速度分布:

$$c_i = 0, \quad f(\mathbf{v}) = F(v), \quad v = |\mathbf{v}|,$$

$$p_{ik} = p\delta_{ik}, \quad p = nm\overline{v_1^2} = nm\overline{v_2^2} = nm\overline{v_3^2}.$$

于是,

$$p = \frac{1}{3} nm\overline{v^2}.$$

由这个方程可得出理想气体定律. 由于 $\frac{1}{2} nm\overline{v^2} = U =$ 每立方厘米分子的平均动能, 方程可以改写成

$$p = \frac{2}{3} U.$$

§ 2. 碰撞定律

我们考虑分别以速度 \mathbf{v} 和 \mathbf{V} 运动的两个质量 m 和 M 之间的碰撞. 定义相对速度

$$\mathbf{w} = \mathbf{v} - \mathbf{V}$$

和质心速度

$$\mathbf{U} = \frac{m\mathbf{v} + M\mathbf{V}}{m + M}.$$

解出 \mathbf{v} 和 \mathbf{V} , 得到

$$\left. \begin{aligned} \mathbf{v} &= \mathbf{U} + \frac{M}{M+m} \mathbf{w} \\ \mathbf{V} &= \mathbf{U} - \frac{m}{M+m} \mathbf{w} \end{aligned} \right\} \quad [2.1]$$

这些方程连同动能定义 $E_{\text{动}} = \frac{1}{2} mv^2 + \frac{1}{2} MV^2$, 给出

$$E_{\text{动}} = \frac{m+M}{2} U^2 + \frac{1}{2} \frac{mM}{M+m} w^2. \quad [2.2]$$

如果用撇表示碰撞后的量, 则动量和能量守恒定律可写成

$$\left. \begin{aligned} P' &= P \longrightarrow U' = U \\ E'_{\text{动}} &= E_{\text{动}} \end{aligned} \right\} \quad [2.3]$$

将 $U' = U$ 代入 $E'_{\text{动}} = E_{\text{动}}$, 得

$$\omega'^2 = \omega^2, \quad |\omega'| = |\omega|. \quad [2.4]$$

守恒定律还不足以确定碰撞后的变量, 仍然缺少的两部分数据可借助于特殊模型来决定.

a. 弹性球模型

我们把分子理想化, 将它们当成刚性的弹性球. 用碰撞时由 m 中心指向 M 中心的单位矢量 n 来规定碰撞, 于是有

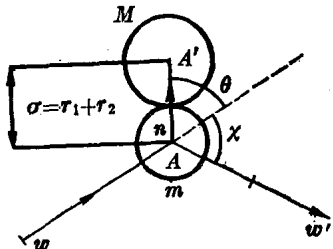


图 2.1

$$\omega'_n = -\omega_n, \quad \omega'_{\perp n} = \omega_{\perp n}. \quad [2.5]$$

可以引进两个角以代替 n : $\theta = \omega$ 与 n 间的夹角, $e =$ 由 ω 和 n 所决定的平面与一个包含 ω 的固定平面之间的夹角. 于是, 散射角 $X = \pi - 2\theta$. 如果我们稍微改变一下初始条件, 以使 U 包含于 d^3U 中, ω 包含于 $d^3\omega$ 中, 那么 U' 将包含于 d^3U' 中, 而 ω' 将包含于 $d^3\omega'$ 中. 微分的关系为

$$d^3U = d^3U' \quad (\text{由方程}[2.3])$$

$$d^3\omega = d^3\omega' \quad (\text{由方程}[2.5]).$$

因此,

$$d^3\omega d^3U = d^3\omega' d^3U'. \quad [2.6]$$

此外, 由于方程[2.1], 我们有

$$\frac{\partial(\mathbf{u}, \boldsymbol{\omega})}{\partial(\mathbf{v}, \mathbf{v})} = \prod_{i=1}^3 \frac{\partial(U_i, \omega_i)}{\partial(V_i, v_i)} = 1 \times 1 \times 1 = 1. \quad [2.7]$$

利用方程[2.6]和[2.7], 我们得到

$$d^3V d^3v = d^3V' d^3v'. \quad [2.8]$$

如果允许 n 在立体角 $d^2\lambda = \sin\theta d\theta d\epsilon$ 内变动, 于是由于没有 $d^2\lambda'$, 我们有

$$d^3V d^3v d^2\lambda = d^3V' d^3v' d^2\lambda. \quad [2.9]$$

这就是以后要用到的一个碰撞不变量。

b. 一般有心力模型

假定分子是按照某种有心力的规律相互排斥的质点, 我们可以画一个类似于图 2.1 的图, 其中沿 w 和 w' 的直线不是质心的轨道, 而是轨道的渐近线。

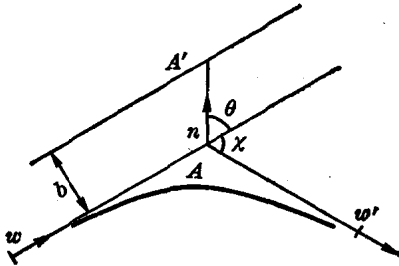


图 2.2

于是, 可以在轨道平面内引入平行于 w 和 w' 间夹角平分线的单位矢量 n , 而其方向是由 m 指向 M 。我们还可以引入碰撞参量 b , 散射角 $\chi = \chi(|w|, b)$, 和轨道平面角 ϵ 。如图 2.1, 我们定义 σ 为 $\sigma = b / \sin\theta$, 式中 $\theta = (\pi - \chi) / 2$ 。于是方程[2.5]仍然成立; 因此, 方程[2.6], [2.8]和[2.9]也成立, 而在这种情形, $d^3v d^3V$ 同样是碰撞不变量。

我们引入两个附加概念: 逆碰撞(inverse collision)和反碰撞(opposite collision)。它们由下表中的参量来表述。

原碰撞	逆碰撞	反碰撞	} 碰撞前
$\{v, V; \theta, \epsilon$ $\{U, w; n$	$-v', -V'; \theta, \epsilon$ $-U', -w'; n$	$v', V'; \theta, \pi + \epsilon$ $U', w'; -n$	

$$\left\{ \begin{array}{lll} \mathbf{v}', \mathbf{V}' & -\mathbf{v}, -\mathbf{V} & \mathbf{v}, \mathbf{V} \\ \mathbf{U}', \mathbf{w}' & -\mathbf{U}, -\mathbf{w} & \mathbf{U}, \mathbf{w} \end{array} \right\} \text{碰撞后}$$

§ 3. 碰撞引起的分布函数的变化

假定有两种类型的分子: 第 1 种用 f 和 \mathbf{v} 描述, 第 2 种用 F 和 \mathbf{V} 描述. 在 d^3v 中第 1 种分子数的减少是由 $a)$ 同第 2 种分子的碰撞和 $b)$ 同第 1 种分子的碰撞所引起的. 速度在 d^3V 中的第 2 种分子和速度在 d^3v 中的第 1 种分子之间每秒钟的碰撞数, 用 b 和 e 来表征为

$$wbdbdef(\mathbf{v})F(\mathbf{V})d^3vd^3V$$

(见图 3.1). 这意味着在 d^3v 中第 1 种分子数的(负的)变化率为:

$$d^3v \frac{\partial f}{\partial t} = - \iiint d^3V dbdewbf(\mathbf{v})F(\mathbf{V})d^3v.$$

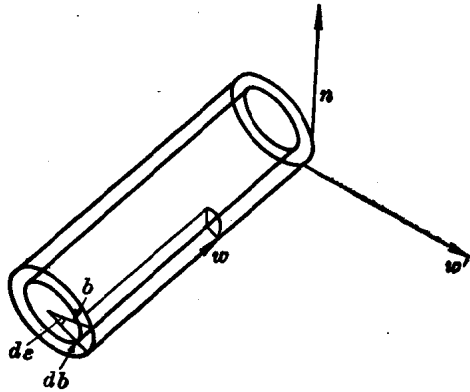


图 3.1

因同类分子(第 1 种)之间的碰撞而使 d^3v 中分子数减少的变化率是

$$d^3v \frac{\partial f}{\partial t} = - \iiint d^3V dbdewbf(\mathbf{v})f(\mathbf{V})d^3v.$$

同样, 由于碰撞, 在 d^3v 中分子数的增加为

$$\begin{aligned} d^3v \frac{\partial f}{\partial t} &= + \iiint d^3V' db d\epsilon w b f(\mathbf{v}') F(\mathbf{V}') d^3v' \\ &= + \iiint d^3V' db d\epsilon w b f(\mathbf{v}') f(\mathbf{V}') d^3v'. \end{aligned}$$

在此式中, 已知量是 \mathbf{v} 和 \mathbf{V} 而不是 \mathbf{v}' 和 \mathbf{V}' . 更确切地应写成

$$\mathbf{v}' = \mathbf{v}'(\mathbf{v}, \mathbf{V}, b, \epsilon) \quad \text{和} \quad \mathbf{V}' = \mathbf{V}'(\mathbf{v}, \mathbf{V}, b, \epsilon).$$

应用方程[2.8]得到

$$\begin{aligned} -\frac{\partial f}{\partial t} &= \iiint w b d b d \epsilon d^3V [f(\mathbf{v}) F(\mathbf{V}) - f(\mathbf{v}') F(\mathbf{V}')] \\ &\quad + \iiint w b d b d \epsilon d^3V [f(\mathbf{v}) f(\mathbf{V}) - f(\mathbf{v}') f(\mathbf{V}')]. \end{aligned}$$

碰撞参量是 θ 和 w 的函数, $b = b(\theta, w)$. 所以,

$$b d b d \epsilon = b \left(\frac{\partial b}{\partial \theta} \right)_w d \theta d \epsilon = Q d^2 \lambda,$$

式中

$$Q = b \left(\frac{\partial b}{\partial \theta} \right)_w \frac{1}{\sin \theta}.$$

对于刚性球, $Q = \sigma^2 \cos \theta$. (在下文中, 对 M - M 碰撞用 Q , 对 M - m 碰撞用 \bar{Q} , 对 m - m 碰撞用 q .)

最后, 我们有

$$\begin{aligned} -\frac{\partial f(\mathbf{v})}{\partial t} &= \iiint w \bar{Q} d^2 \lambda d^3V [f(\mathbf{v}) F(\mathbf{V}) - f(\mathbf{v}') F(\mathbf{V}')] \\ &\quad + \iiint w q d^2 \lambda d^3V [f(\mathbf{v}) f(\mathbf{V}) - f(\mathbf{v}') f(\mathbf{V}')], \end{aligned}$$

和

$$\begin{aligned} -\frac{\partial F(\mathbf{V})}{\partial t} &= \iiint w \bar{Q} d^2 \lambda d^3v [f(\mathbf{v}) F(\mathbf{V}) - f(\mathbf{v}') F(\mathbf{V}')] \\ &\quad + \iiint w q d^2 \lambda d^3v [F(\mathbf{v}) F(\mathbf{V}) - F(\mathbf{v}') F(\mathbf{V}')]. \end{aligned}$$

注：在导出这一方程中，除有心力的假定外，我们还引入了一个基本假说；这个假说称为“碰撞数假设”我们曾假定在圆柱形体积元 $\delta\delta\delta d\epsilon$ 中分子的密度和其余气体中的密度是一样的。可是，因有密度涨落， $\partial f/\partial t$ 和 $\partial F/\partial t$ 也将有涨落。由于忽略了这些涨落，我们实际上未曾计算 $\partial f/\partial t$ ；而是计算了 $\overline{\Delta f/\Delta t}$ 。这一片面的平均也表示我们的公式选择了一个特定的时间范围，这和推导中引用过的定律不同。

§ 4. 稳定分布

情况 1. 分布函数与位置无关

我们定义玻耳兹曼 H 函数

$$H_B \equiv \int f \ln f d^3v + \int F \ln F d^3V, \quad [4.1]$$

和一相关函数

$$\begin{aligned} H &\equiv \int f(\ln f - 1) d^3v \\ &+ \int F(\ln F - 1) d^3V = H_B - n_m - n_M. \end{aligned} \quad [4.2]$$

由于分子数守恒，得

$$\begin{aligned} \frac{dH}{dt} &= \frac{dH_B}{dt} \\ &= \int \ln f \frac{\partial f}{\partial t} d^3v + \int \ln F \frac{\partial F}{\partial t} d^3V \\ &= - \iiint w \bar{Q} d^2 \lambda d^3v d^3V [\ln f(\mathbf{v}) + \ln F(\mathbf{V})] \\ &\quad \times [f(\mathbf{v})F(\mathbf{V}) - f(\mathbf{v}')F(\mathbf{V}')] \\ &= - \iiint w q d^2 \lambda d^3v d^3V [\ln f(\mathbf{v})] [f(\mathbf{v})f(\mathbf{V}) - f(\mathbf{v}')f(\mathbf{V}')] \end{aligned}$$

$$-\iiint wQd^2\lambda d^3vd^3V[\ln F(\mathbf{V})][F(\mathbf{v})F(\mathbf{V}) - F(\mathbf{v}')F(\mathbf{V}')].$$

我们有

$$\begin{aligned} (a) \quad & \iiint wqd^2\lambda d^3vd^3V[\ln f(\mathbf{v})]f(\mathbf{v})f(\mathbf{V}) \\ &= \frac{1}{2}\iiint wqd^2\lambda d^3vd^3V[\ln f(\mathbf{v}) + \ln f(\mathbf{V})]f(\mathbf{v})f(\mathbf{V}) \\ &= \frac{1}{2}\iiint wqd^2\lambda d^3vd^3V\{\ln[f(\mathbf{v})f(\mathbf{V})]\}f(\mathbf{v})f(\mathbf{V}). \end{aligned}$$

(b) 由于分子是全同的, 因此交换 \mathbf{v} 与 \mathbf{V} 也就交换了 \mathbf{v}' 和 \mathbf{V}' :

$$\begin{aligned} & \iiint wqd^2\lambda d^3vd^3V[\ln f(\mathbf{v})]f(\mathbf{v}')f(\mathbf{V}') \\ &= \frac{1}{2}\iiint wqd^2\lambda d^3vd^3V\{\ln[f(\mathbf{v})f(\mathbf{V})]\}f(\mathbf{v}')f(\mathbf{V}'). \end{aligned}$$

(c) 用这些结果, 例如, 可得到 dH/dt 式中的第二个积分,

$$\begin{aligned} & -\frac{1}{2}\iiint wqd^2\lambda d^3vd^3V\{\ln[f(\mathbf{v})f(\mathbf{V})]\}\{f(\mathbf{v})f(\mathbf{V}) \\ & \quad - f(\mathbf{v}')f(\mathbf{V}')\}. \end{aligned}$$

(d) 由于反碰撞的特性, 这个积分还可写成

$$\begin{aligned} & -\frac{1}{4}\iiint wqd^2\lambda d^3vd^3V\{\ln[f(\mathbf{v})f(\mathbf{V})] - \ln[f(\mathbf{v}')f(\mathbf{V}')]\} \\ & \quad \times \{f(\mathbf{v})f(\mathbf{V}) - f(\mathbf{v}')f(\mathbf{V}')\}. \end{aligned}$$

最后得到

$$\begin{aligned} -\frac{dH}{dt} &= \frac{1}{2}\iiint w\bar{Q}d^2\lambda d^3vd^3V\{\ln[f(\mathbf{v})F(\mathbf{V}) \\ & \quad - \ln[f(\mathbf{v}')F(\mathbf{V}')]\} \times \{f(\mathbf{v})F(\mathbf{V}) - f(\mathbf{v}')F(\mathbf{V}')\} \\ & + \frac{1}{4}\iiint wqd^2\lambda d^3vd^3V\{\ln[f(\mathbf{v})f(\mathbf{V})] - \ln[f(\mathbf{v}')f(\mathbf{V}')]\} \\ & \quad \times \{f(\mathbf{v})f(\mathbf{V}) - f(\mathbf{v}')f(\mathbf{V}')\} \end{aligned}$$