

冲压手册

(第2版)

重庆大学 王孝培 主编

机械工业出版社

冲 压 手 册

(第 2 版)

重庆大学 王孝培 主编



机械工业出版社

(京) 新登字054号



本书是在1983年出版的高等学校辅助教材《冲压设计资料》的基础上,根据1986年10月全国高等工业学校锻压专业教材分编审委员会审定的修订大纲修订的。

本手册共十一章,主要包括冲裁、弯曲、拉深、成形、挤压工艺、简易模具、材料及热处理、压力机和冲模标准件等。对于非金属材料的冲裁、冲压生产的环境保护和安全防护、模具结构、冲压加工的经济性、材料性能、成形极限等方面的内容均作了适当的介绍。还编入了典型零件工艺设计计算实例、一般设计数据和公式、弹性元件的选用等方面的内容。

本手册为高等院校锻压、模具专业学生进行冲压工艺及模具设计的主要教学参考书,同时也可供从事冲压生产、研究单位的工程技术人员参考。

冲 压 手 册

(第 2 版)

重庆大学 王孝培 主编

责任编辑:周衍康 杨 燕 版式设计:张世琴

责任校对:熊天荣

责任印制:卢子祥

机械工业出版社出版(北京阜成门外百万庄南街一号)

(北京市书刊出版业营业许可证出字第117号)

北京市密云县印刷厂印刷

新华书店北京发行所发行·新华书店经售

开本787×1092¹/₁₆·印张43¹/₂·插页2·字数1073千字

1983年11月北京第1版

1990年11月北京第2版·1992年10月北京第10次印刷

印数 85 001—92 700·定价:12.50元

ISBN 7-111-02337-4/TG·598 (课)

前 言

本书是在1983年出版的高等学校辅助教材《冲压设计资料》的基础上，根据1986年10月全国高等工业学校锻压专业教材分编委员会审定的修订大纲修订的。

冲压技术应用范围十分广泛，在国民经济各个部门中，几乎都有冲压加工产品，它不仅与整个机械行业密切相关，而且与人们的生活紧密相连。为了适应冲压技术的发展和他需求，除了保持和发扬《冲压设计资料》一书的选材适合、内容全面和实用性强的特点外，根据编者多年从事冲压教学、研究、生产、设计与制造的经验及收集的有资料对书中内容进行了删减、充实和提高。在编写中考虑到，本手册不仅是高等院校锻压和模具专业学生进行冲压工艺及模具设计的主要教学参考书，也可供从事冲压生产、研究单位的工程技术人员学习参考。因此，在总体和章节的编写上力求系统性和完整性，对近年来国内成熟的科研成果、实际生产经验加以补充、充实，并结合国情适当介绍国外新近发展的新工艺、新技术。

本手册共十一章。第一章一、二节，第二、七、十章由重庆大学王孝培编写；第一章四、五节，第四、十一章由西安交通大学储家佑编写；第一章第二节，第五、八、九章由合肥工业大学戴翔九编写；第三章由山东工业大学刘玉德、王兰菊编写；第六章一、二、三、四、六、七节由贵州省机械研究所曾健华编写；第六章第五节由清阳机械厂陈祖铭编写。主编是重庆大学王孝培，主审是湘潭大学金会栋。

在编写和审稿过程中，承西安仪表厂赵新怀、重庆电器厂王成俊、合肥江淮仪表厂杨文孝、济南汽车总厂吴光腾、贵州国营永清示波器厂李止兰参加了审阅，并得到工厂、学校和研究部门等许多单位的热情支持和帮助，谨此表示衷心感谢。由于编者水平有限，调查研究不够，书中难免存在缺点和错误，虽经校对，但疏漏之处在所难免，敬请读者批评指正。

编者

一九八八年二月

目 录

<p>第一章 概论 1</p> <p>一、冲压工序的分类 1</p> <p>二、金属板料的成形性试验和成形极限图 6</p> <p> (一) 板料的成形性试验 6</p> <p> (二) 板料的成形极限图(FLD) 10</p> <p>三、冲压加工的经济性 14</p> <p> (一) 冲压件的成本分析 14</p> <p> (二) 降低制造成本的措施 15</p> <p> (三) 技术经济分析 20</p> <p>四、冲压生产中的声害及防治 21</p> <p> (一) 噪声产生的原因 22</p> <p> (二) 噪声的危害及允许标准 22</p> <p> (三) 噪声的控制和消减 24</p> <p>五、冲压生产的安全防护 26</p> <p> (一) 压力机上的安全技术措施 26</p> <p> (二) 模具结构安全化的基本要求 33</p> <p>第二章 冲裁 34</p> <p>一、冲裁加工原理 34</p> <p>二、冲裁件的工艺性 35</p> <p> (一) 冲裁件的形状和尺寸 35</p> <p> (二) 冲裁件的精度和表面粗糙度 38</p> <p>三、冲裁件的排样 41</p> <p> (一) 材料的利用率 41</p> <p> (二) 搭边 45</p> <p> (三) 条料的宽度和导尺间距离的计算 45</p> <p>四、冲模的压力中心 47</p> <p> (一) 解析法 47</p> <p> (二) 作图法 52</p> <p>五、凸、凹模间隙 53</p> <p> (一) 常用间隙表 53</p> <p> (二) 我国《冲裁间隙指导性技术文件》 推荐的间隙值(适用于板料的普通 冲裁) 53</p> <p>六、凸、凹模工作部分尺寸和公差 56</p> <p> (一) 尺寸计算原则 56</p> <p> (二) 尺寸计算公式 56</p> <p>七、冲裁时的压力 61</p> <p> (一) 冲裁力 61</p>	<p> (二) 卸料力、推件力和顶件力 61</p> <p>八、凹模设计 65</p> <p> (一) 凹模孔口型式及主要参数 65</p> <p> (二) 凹模外形尺寸 66</p> <p> (三) 凹模的刃口与边缘, 刃口与刃口 之间的距离 67</p> <p> (四) 凸凹模的最小壁厚 67</p> <p> (五) 凹模上螺钉孔、圆柱销孔的最小 距离 67</p> <p> (六) 凹模强度校核 68</p> <p>九、凸模设计 70</p> <p> (一) 凸模型式 70</p> <p> (二) 凸模长度 72</p> <p> (三) 凸模强度校核 72</p> <p> (四) 凸模垫板承压计算 75</p> <p>十、冲小孔凸模导向结构 75</p> <p> (一) 凸模的导向结构 75</p> <p> (二) 凸模护套的设计 75</p> <p>十一、凹模和凸模的镶拼结构 78</p> <p> (一) 镶块的拼合法 78</p> <p> (二) 镶拼结构的紧固型式 80</p> <p>十二、凸模与凹模的固定 83</p> <p> (一) 机械固定 83</p> <p> (二) 物理固定 84</p> <p> (三) 化学固定 86</p> <p>十三、定位装置 88</p> <p> (一) 挡料销 88</p> <p> (二) 定位板或定位销 89</p> <p> (三) 导正销 90</p> <p> (四) 定距侧刃 91</p> <p> (五) 侧压 93</p> <p>十四、卸料及顶件装置 94</p> <p> (一) 卸料及顶件装置的型式 94</p> <p> (二) 卸料板(顶件器)与凸模之间的 间隙 95</p> <p> (三) 卸料机构中关系尺寸的计算 97</p> <p>十五、连续模中挡料销位置的确定 98</p> <p>十六、排除工件或废料的漏料孔和排出槽 98</p>
---	--

(一) 漏料孔.....	98	(一) 自由弯曲力.....	147
(二) 排出槽.....	99	(二) 校正弯曲力.....	147
十七、冲模闭合高度.....	99	(三) 顶件力或压料力.....	147
十八、提高冲裁件质量和精度的工艺方法.....	00	(四) 弯曲时压力机压力的确定.....	147
(一) 提高冲裁件质量的几种冲压工艺		六、弯曲凸凹模的间隙.....	148
方案.....	100	七、弯曲模工作部分尺寸计算.....	149
(二) 精密冲裁.....	102	(一) 凸、凹模宽度尺寸计算.....	149
十九、硬质合金模具.....	110	(二) 凸、凹模的圆角半径与弯曲	
(一) 硬质合金材料性能与选择.....	110	凹模深度的确定.....	149
(二) 硬质合金冲裁工艺及模具设计		八、弯曲件的工序安排及模具结构设计.....	150
特点.....	110	(一) 弯曲件的工序安排.....	150
(三) 硬质合金的固定方法.....	113	(二) 弯曲模的结构设计.....	151
二十、非金属材料的冲裁.....	113	九、斜楔的计算.....	157
(一) 热塑性塑料板的剪切.....	113	(一) 斜楔尺寸、角度的计算.....	157
(二) 酚醛树脂层压板的剪切.....	113	(二) 楔块的受力状态.....	159
(三) 非金属材料冲裁模.....	115	(三) 斜楔的结构.....	159
二十一、冲裁件质量分析.....	118	十、提高弯曲件精度的工艺措施.....	160
第三章 弯曲.....	123	(一) 减少弹复的具体措施.....	160
一、弯曲变形分析.....	123	(二) 防止弯裂的措施.....	161
(一) 弯曲变形的特点.....	123	(三) 克服偏移的措施.....	161
(二) 弯曲时应变中性层的位置.....	123	十一、板料的折弯.....	162
二、弯曲件的工艺性.....	124	(一) V形弯曲模.....	163
(一) 最小弯曲半径.....	125	(二) U形与U形弯曲模.....	163
(二) 弯曲件直边高度.....	126	(三) 卷边模.....	163
(三) 弯曲件孔边距离.....	126	(四) 卷管模.....	164
(四) 增添工艺孔、槽和转移弯曲线.....	126	(五) 双折弯模.....	164
(五) 连接带和定位工艺孔.....	126	(六) 折叠模.....	164
(六) 对称性工件圆角半径的设置.....	127	(七) 锁扣模.....	165
(七) 弯曲件尺寸标注应考虑工艺性.....	127	(八) 箱形件弯曲模.....	165
(八) 弯曲件的精度.....	127	(九) 异形件弯曲模.....	165
三、弯曲件的弹复.....	128	十二、管子的弯曲.....	166
(一) 相对弯曲半径 r/t 较小的工件.....	130	(一) 弯曲时的变形.....	166
(二) 相对弯曲半径 r/t 较大的工件.....	131	(二) 最小弯曲半径.....	166
四、弯曲件毛坯尺寸的计算.....	134	(三) 弯曲用的填料和芯棒.....	166
(一) 圆角半径 $r > t/2$ 的弯曲件.....	134	(四) 弯曲的方式.....	167
(二) 无圆角半径或圆角半径		十三、弯曲件产生废品原因及消除方法.....	172
$r < t/2$ 的弯曲件.....	135	十四、弯曲件的冲压举例.....	174
(三) 铰链式弯曲件.....	135	第四章 拉深.....	176
(四) 棒料弯曲件.....	135	一、拉深基本原理.....	176
(五) 折弯件.....	145	(一) 圆筒形件的拉深过程.....	176
(六) 弯曲件展开长度计算公式.....	145	(二) 起皱与破裂.....	178
五、弯曲力的计算.....	147	(三) 拉深成形极限.....	178

二、拉深件的工艺性.....	178	(一) 软模拉深.....	287
三、圆筒形件的拉深工序计算.....	182	(二) 对向液压拉深.....	291
(一) 修边余量的确定.....	182	(三) 温差拉深.....	301
(二) 毛坯尺寸计算.....	182	(四) 脉动拉深.....	303
(三) 圆筒形拉深件的拉深系数和拉深 次数.....	200	(五) 径向推力拉深.....	304
四、阶梯形、锥形、半球形及抛物线 形件的拉深.....	216	十、拉深模的凸凹模间隙确定.....	304
(一) 阶梯形件.....	216	十一、拉深模工作部分尺寸的确定.....	306
(二) 锥形件.....	218	十二、拉深凸模与凹模的圆角半径.....	307
(三) 半球形件.....	223	十三、压边圈的采用及其类型.....	309
(四) 抛物线形件.....	225	(一) 采用压边圈的条件.....	309
五、盒形件拉深过程计算.....	226	(二) 压边力的计算.....	309
(一) 盒形件的毛坯计算.....	227	(三) 压边装置的类型.....	310
(二) 盒形件的拉深系数、拉深次数 及工序尺寸的计算.....	231	(四) 压边圈的型式.....	311
(三) 盒形件拉深工序计算的新方法.....	240	十四、拉深力及拉深功的计算.....	312
六、带料连续拉深.....	246	十五、拉深典型零件工序安排实例.....	316
(一) 带料连续拉深的分类及应用范围.....	246	十六、辅助工序(退火、酸洗、润滑).....	321
(二) 带料连续拉深的料宽和进距的 计算.....	247	(一) 退火.....	321
(三) 带料连续拉深的拉深系数和 拉深相对高度.....	249	(二) 酸洗.....	321
(四) 带料连续拉深的工序计算程序.....	251	(三) 润滑.....	323
(五) 小型空心件带料连续拉深的 经验算法.....	255	十七、拉深件的废品种类、产生原因及 预防方法.....	324
(六) 带料连续拉深应用实例.....	258	第五章 成形.....	328
七、变薄拉深.....	259	一、胀形.....	328
(一) 变薄拉深的特点.....	259	(一) 起伏成形.....	328
(二) 变薄系数.....	260	(二) 圆柱形空心坯料的胀形.....	330
(三) 变薄拉深工序计算程序.....	261	(三) 胀形变形程度的计算.....	331
(四) 多层凹模变薄拉深.....	265	(四) 胀形力.....	332
八、大型覆盖零件拉深.....	267	二、翻边.....	332
(一) 大型覆盖零件的拉深特点和分类.....	267	(一) 孔的翻边.....	333
(二) 大型覆盖零件的拉深工艺性.....	268	(二) 变薄翻边.....	338
(三) 复杂曲面零件对原材料的要求.....	271	(三) 外缘翻边.....	339
(四) 制定大型覆盖零件拉深工序的 工艺要素.....	272	三、缩口.....	341
(五) 大型覆盖零件拉深模具的调试.....	280	(一) 缩口变形程度的计算.....	341
(六) 网格变形分析法和成形极限图 的应用.....	283	(二) 缩口后材料厚度的变化.....	342
九、特种拉深.....	387	(三) 缩口的毛坯计算.....	343
		(四) 缩口力的计算.....	343
		四、整形(校平).....	343
		五、压印与精压.....	344
		(一) 压印.....	344
		(二) 精压.....	345
		六、旋压.....	347
		(一) 普通旋压.....	348

(二) 变薄旋压.....	350	(一) 挤压件的合理形状及尺寸.....	402
第六章 简易模具.....	355	(二) 挤压件的尺寸精度.....	404
一、锌基合金模具.....	355	三、毛坯确定.....	409
(一) 锌基合金模具材料的成分、性能及熔炼方法.....	355	(一) 冷挤压件图的制订.....	409
(二) 锌基合金冲裁模.....	356	(二) 毛坯尺寸计算.....	410
(三) 锌基合金成形模和拉深模.....	364	四、冷挤压毛坯的软化处理.....	415
(四) 锌基合金模具应用实例.....	365	五、冷挤压的润滑处理.....	421
二、聚氨酯橡胶模具.....	367	(一) 有色金属挤压用润滑剂.....	423
(一) 聚氨酯橡胶的性能.....	367	(二) 碳钢与低合金钢冷挤压的磷化—润滑处理程序.....	424
(二) 聚氨酯冲裁模.....	368	(三) 不锈钢 (1Cr18Ni9Ti) 的表面处理及润滑.....	425
(三) 聚氨酯弯曲模.....	371	六、冷挤压件的变形程度计算和许用变形程度.....	426
(四) 聚氨酯橡胶成形模.....	376	(一) 变形程度的表示法.....	426
三、薄板冲模.....	377	(二) 变形程度计算公式.....	426
(一) 薄板冲模的冲裁原理.....	378	(三) 许用变形程度.....	428
(二) 薄板凹模.....	378	七、冷挤压压力的计算.....	431
(三) 薄板冲模设计.....	378	(一) 图算法确定挤压力.....	431
四、钢皮冲模.....	378	(二) 计算法确定挤压力.....	441
(一) 钢皮冲模的分类.....	378	(三) 墩粗变形力的计算.....	445
(二) 凸、凹模尺寸的决定和间隙.....	379	八、冷挤压模具设计.....	446
(三) 钢皮刀刃与镶块刀刃的设计.....	379	(一) 冷挤压模具的特点.....	446
(四) 内外模板的设计.....	380	(二) 工作零件的设计.....	447
(五) 顶料与卸料.....	380	(三) 凸模、凹模工作部分尺寸计算.....	453
五、组合冲模.....	380	(四) 冷挤压组合凹模设计.....	454
(一) 通用可调式组合冲模.....	380	(五) 组合凹模的压合方法.....	456
(二) 弓形架式组合冲模.....	382	九、冷挤压件的典型工艺.....	457
(三) 积木式组合冲模.....	382	十、温热挤压.....	461
(四) 分段冲压工艺要求.....	386	(一) 温度选择.....	462
(五) 通用模架式组合冲模.....	387	(二) 变形力计算.....	463
(六) 组合冲模的应用.....	393	(三) 润滑剂的选择.....	466
六、低熔点合金模具.....	394	(四) 模具结构特点.....	468
(一) 低熔点合金制模材料.....	395	十一、冷挤压件质量分析.....	469
(二) 低熔点合金的分类.....	395	十二、冷挤压件工艺实例.....	478
(三) 低熔点合金成形模的设计原则.....	396	第八章 材料和热处理.....	498
(四) 低熔点合金模具的铸模工艺.....	397	一、冲压常用材料.....	498
七、超塑性制模.....	398	二、冲压用主要材料的化学成分和机械性能.....	498
(一) 塑性与超塑性.....	398	(一) 深拉深用冷轧薄钢板的化学成分和机械性能.....	498
(二) Zn-Al 22 合金超塑性制模.....	399	(二) 各种常用材料的机械性能.....	500
(三) 超塑性挤压的形式和装置.....	400		
第七章 冷挤压.....	401		
一、冷挤压的分类及其特点.....	401		
二、冷挤压件的工艺性.....	402		

三、冲压常用金属材料规格	506	二、冲压常用公差配合表	567
四、冲压模具常用材料及热处理要求	520	三、冲压件未注公差尺寸的极限偏差	574
(一) 冲压模具材料的选用原则	520	四、各种常用截面的重心位置	577
(二) 冲压模具常用材料及热处理要求	520	五、各种常用截面形状的面积与其最小轴惯矩的计算公式	579
五、冷挤压模具材料	522	六、冲压模具常用公差、配合及表面粗糙度	582
(一) 冷挤压对模具材料的基本要求	522	(一) 冲压模具常用公差配合	582
(二) 常用冷挤压模具材料	522	(二) 几种冲压模具零件的制造公差	583
六、常用冷冲冷挤模具钢的热处理规范	522	(三) 冲压模具零件的表面粗糙度	584
七、其他模具材料	526	七、冲压模具常用螺钉与销钉	584
(一) 硬质合金	526	八、冲压模具上有关螺钉孔的尺寸	587
(二) 硬质合金的分类及常用牌号	527	九、冲压模具常用标准件	588
(三) 钢结硬质合金	527	(一) 后侧导柱模架	588
(四) 低熔点合金	529	(二) 中间导柱圆形模架	596
(五) 锌基合金	529	(三) 对角导柱模架	602
(六) 铝青铜	529	(四) 导柱	606
(七) 聚氨酯橡胶	529	(五) 导套	612
八、冲压模具主要材料的许用应力	531	(六) 钢球保持圈	616
九、常用材料密度表	532	(七) 圆柱螺旋压缩弹簧(适用于滚动导向模架)	618
十、钢铁硬度值和极限抗拉强度对照表	532	(八) 压板	619
十一、常用金属材料牌号对照表	534	(九) 模柄	620
(一) 我国与一些国家常用钢号对照表	534	(十) 圆凸模	628
(二) 我国与一些国家常用变形铝及变形铝合金牌号对照表	540	(十一) 圆凹模	634
(三) 我国与一些国家常用变形镁合金牌号对照表	541	(十二) 顶板	636
第九章 压力机	542	(十三) 导正销	637
一、常用压力机的分类和规格	542	(十四) 弹簧弹顶挡料装置	640
二、压力机的选择	547	(十五) 固定挡料销	642
(一) 压力机的许用负荷	548	(十六) 废料切刀	642
(二) 完成各种工序所需的压力 $F_{总}$ 和压力机功率的核算	549	(十七) 带螺纹推杆	644
(三) 行程和行程次数	552	(十八) 卸料螺钉	645
(四) 最大装模高度	552	(十九) 快换凸模	649
(五) 压力机的台面尺寸	552	十、冲压模具零部件技术要求	652
(六) 压力机的精度	552	(一) 零件尺寸、精度和表面粗糙度要求	652
第十章 一般资料与冲压模具常用标准件	555	(二) 模架技术要求	653
一、弹性元件的选用与计算	555	第十一章 典型零件的工艺设计	656
(一) 圆柱螺旋压缩弹簧	555	一、工艺设计的工作程序	656
(二) 强力弹簧	561	(一) 设计的原始资料	656
(三) 碟形弹簧	561	(二) 设计的主要内容及步骤	656
(四) 橡皮	566	(三) 编写工艺文件及设计计算说明书	657

二、微型电机转子冲片的工艺设计.....	657	(四) 编写冲压工艺过程卡片.....	677
(一) 分析零件的冲压工艺性.....	657	(五) 模具设计.....	677
(二) 分析比较和确定工艺方案.....	659	附录	685
(三) 模具结构型式的选择.....	660	附表 1 常用法定计量单位.....	685
(四) 计算压力、选用压力机.....	664	附表 2 用于构成十进倍数和分数单位	
(五) 模具工作部分尺寸及公差.....	665	的词头.....	685
三、玻璃升降器外壳的工艺设计.....	668	附表 3 单位换算.....	686
(一) 分析零件的冲压工艺性.....	668	附表 4 习惯用单位.....	686
(二) 分析比较和确定工艺方案.....	669	主要参考资料	687
(三) 主要工艺参数的计算.....	673		

第一章 概 论

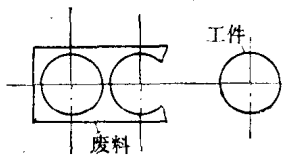
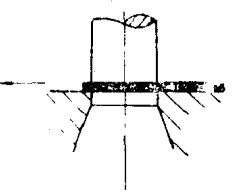
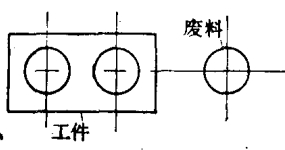
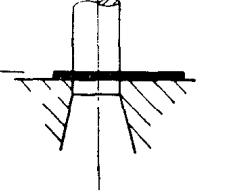
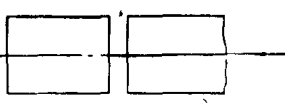
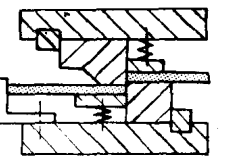
冲压工艺应用范围十分广泛，在国民经济各个部门中，几乎都有冲压加工产品，如汽车、飞机、拖拉机、电机、电器、仪表、铁道、邮电、化工以及轻工日用产品中均占有相当大的比重。

冲压加工的优点是生产率高、质量稳定、耗费低，特别适宜于大批量生产；易于机械化和自动化。为了充分发挥冲压加工的优越性，扩大其应用范围，近年来，国内外都在研究如何把冲压加工用于多品种、小批量生产，比如简易模具的采用、生产线的合理化、以及数控冲床和冲压中心等，就是在这方面的具体运用。

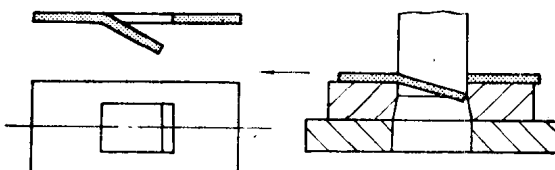
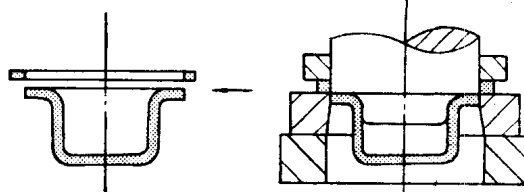
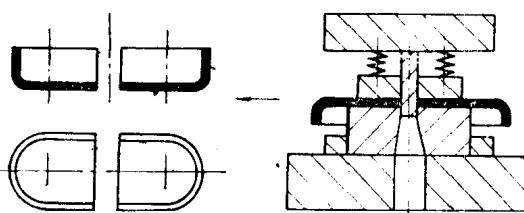
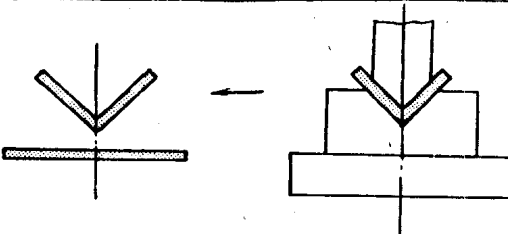
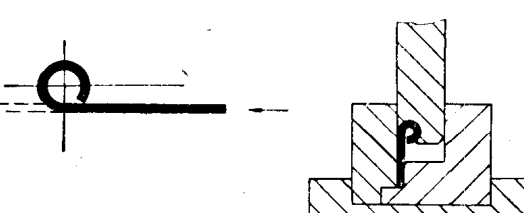
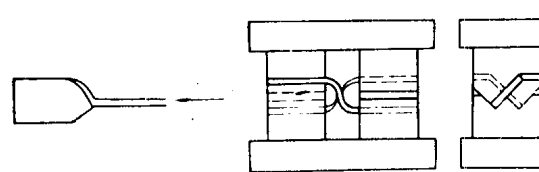
一、冲压工序的分类

冲压工艺按其变形性质可以分为材料的分离与成形两大类，每一类中又包括许多不同的工序。表 1-1 中列出了基本工序的分类和性质。

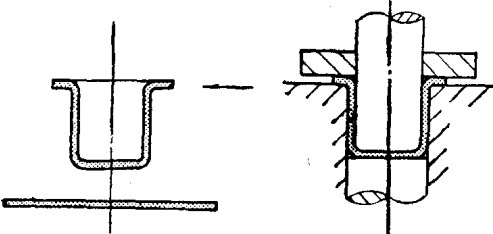
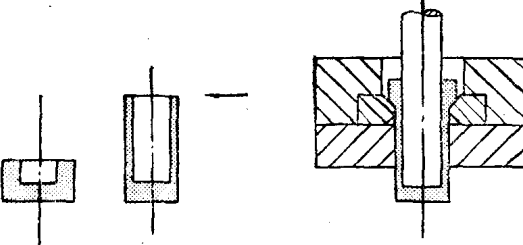
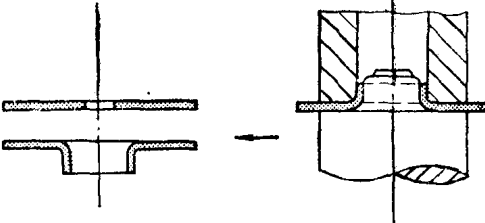
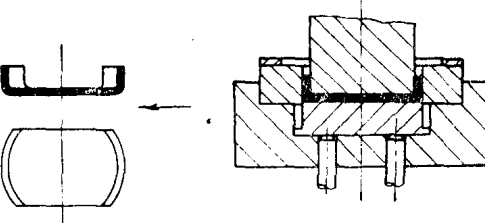
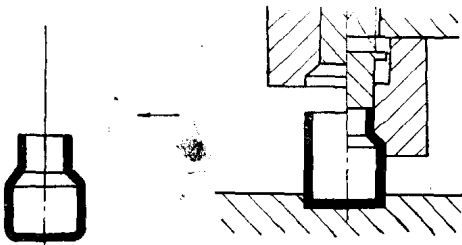
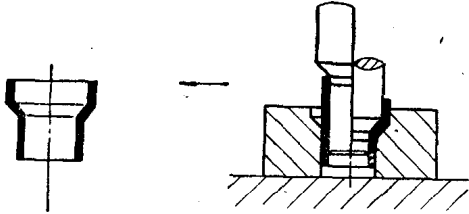
表1-1 冲压的基本工序

类别	工 序	图	例	工 序 性 质
分 离	落 料			用模具沿封闭线冲切板料，冲下的部分为工件，其余部分为废料
	冲 孔			用模具沿封闭线冲切板材，冲下的部分是废料
	剪 切			用剪刀或模具切断板材，切断线不封闭

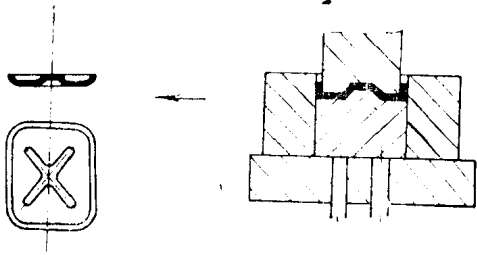
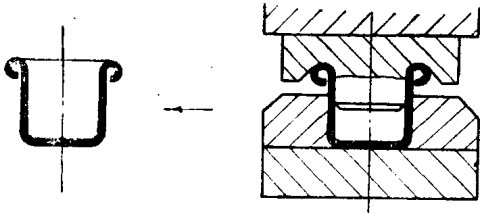
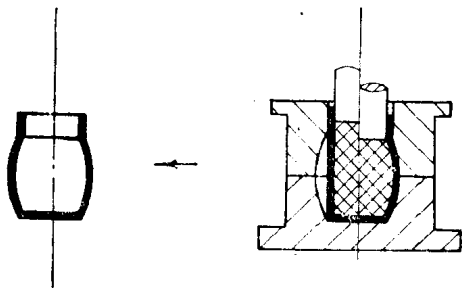
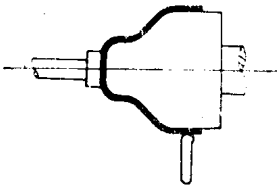
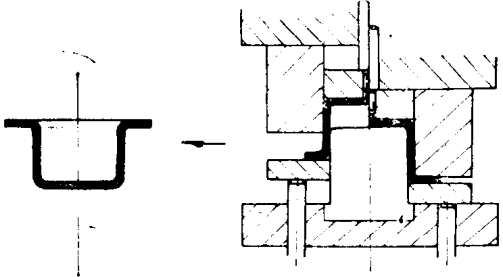
(续)

类别	工 序	图 例	工 序 性 质
分 离	切口		在坯料上将板材部分切开，切口部分发生弯曲
	切边		将拉深或成形后的半成品边缘部分的多余材料切掉
	剖切		将半成品切开成两个或几个工件，常用于成双冲压
成 形	弯曲		用模具使材料弯曲成一定形状
	卷圆		将板料端部卷圆
扭 曲	扭曲		将平板坯料的一部分相对于另一部分扭转一个角度

(续)

类别	工 序	图 例	工 序 性 质	
成 形	拉 深		将板料压制空心工件，壁厚基本不变	
	变薄拉深		用减小直径与壁厚，增加工件高度的方法来改变空心件的尺寸，得到要求的底厚、壁薄的工件	
	翻 边	孔的翻边		将板料或工件上有孔的边缘翻成竖立边缘
		外缘翻边		将工件的外缘翻起圆弧或曲线状的竖立边缘
	缩 口		将空心件的口部缩小	
	扩 口		将空心件的口部扩大，常用于管子	

(续)

类别	工 序	图 例	工 序 性 质
成 形	起 伏		在板料或工件上压出筋条、花纹或文字，在起伏处的整个厚度上都有变薄
	卷 边		将空心件的边缘卷成一定的形状
	胀 形		使空心件（或管料）的一部分沿径向扩张，呈凸肚形
	旋 压		利用赶棒或滚轮将板料毛坯赶压成一定形状（分变薄与不变薄两种
	整 形		把形状不太准确的工件校正成形

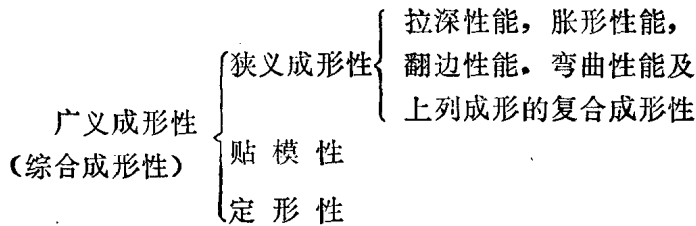
(续)

类别	工序	图 例	工序性质
成	校平		<p>将毛坯或工件不平的面或弯曲予以压平</p>
	压印		<p>改变工件厚度，在表面上压出文字或花纹</p>
形	正挤压		<p>凹模腔内的金属毛坯在凸模压力的作用下，处于塑性变形状态，使其由凹模孔挤出，金属流动的方向与凸模运动方向相同</p>
	反挤压		<p>金属挤压过程中，沿凸模与凹模的间隙塑流，其流动方向与凸模运动方向相反</p>
	复合挤压		<p>正挤与反挤的结合</p>

二、金属板料的成形性试验和成形极限图

(一) 板料的成形性试验

用作冲压加工的各种金属板料，在加工成冲压件的过程中，往往经过各种成形加工。所以，关于板料成形性的研究，在国内外已引起越来越大的注意。所谓冲压成形性就是板料可成形能力的总称。冲压成形性在狭义的范围內，通常是指有关破裂极限而言的材料性能。冲压件在成形过程中，不仅要求它不破裂，同时对它的表面质量和形状尺寸精度有一定的要求，并且随着技术的进步，对这二种要求愈来愈高。板料在成形过程中，一是由于皱曲而不能与模具完全贴合；另一方面因为回弹，而使冲压件偏离已成形的形状和尺寸。我们把板材在加载成形过程中，取得模具形状和尺寸的能力，称为贴模性或抗皱性；成形后保持已得到的形状和尺寸的能力称为定形性。



一般都应通过模拟试件的成形性试验对这些性能作出判断。

常用的板材成形性能通常可归纳为：成形极限图、基本的、模拟的、微观和特定的等五类成形性能指数。

通常，将从标准单向拉伸试验中取得的指标，叫做板材的基本性能指数，如：弹性模量 E ；屈服强度 σ_s ；强度极限 σ_b ；颈缩延伸率 δ_1 或 ϵ_1 ；最大延伸率 δ_p 或 ϵ_p ；最大断面收缩率 ψ_1 ；硬度；以及综合指数 σ_s/σ_b ； $\sigma_b \cdot \delta_p$ 等。近来，将双向等拉（液压胀形）试验中取得的指数亦归于此类。

屈强比 σ_s/σ_b ，是材料的屈服强度与抗拉强度的比值，较小的屈强比几乎对所有的冲压成形都是有利的。

硬化指数：

如果以实际应变 $\left(\epsilon = \ln \frac{A_0}{A} \right)$ ， A_0 、 A 分别表示试件变形前、后的剖面面积表示变形程度，则真实应力曲线可用下列幂次式近似表示：

$$\bar{\sigma} = K \bar{\epsilon}^n$$

n 即为硬化指数。

K 为系数，一些材料的 K 与 n 值列于表 1-2。

对于以拉为主的变形方式， n 值是定性的估价板材冲压成形性能的主要指标。 n 值大的材料，变形易均匀，具有扩展变形区、减少毛坯的局部变薄和增大极限变形的作用。成形性能好。

n 值通常为沿板材轧制方向呈 0° 、 45° 、 90° 所取试件的平均值。对有些材料，在小变形量（用单向拉伸试验）下求得的 n 值，与在大变形量下（用双向等拉试验）求得的 n 值不

表1-2 一些材料的K与n值

材料牌号	K	n
LF21M	17.7	0.21
LY12M	24.6	0.13
20	63.7	0.18
30CrMnSi	92.4	0.14
1Cr18Ni9Ti	134.0	0.34

相等，而冲压成形时的材料多处于双向受拉状态，故用双向等拉试验求得的 n 值更能正确地评定材料的胀形性能。

板料的厚向异性指数也叫 r 值，它是板试样拉伸试验中，宽度方向的应变与板厚方向的应变之比，即

$$r = \frac{\varepsilon_b}{\varepsilon_t} = \frac{\ln \frac{b}{b_0}}{\ln \frac{t}{t_0}}$$

式中 b_0 、 b 、 t_0 与 t 分别为变形前后试样的宽度与厚度。一般取当试件均匀伸长为 15% 左右时，试件宽度方向的应变与厚度方向的应变的比值。

r 值越大，表示材料在厚度方向上愈不容易变形即不易变薄或增厚。 $r = 1$ 时表示板料不存在厚向异性现象。

显然 r 值大的材料对于复杂曲面零件和筒形件等的拉深，都是有利的。图 1-1 为 r 值与汽车“前围”零件冲废率的关系。

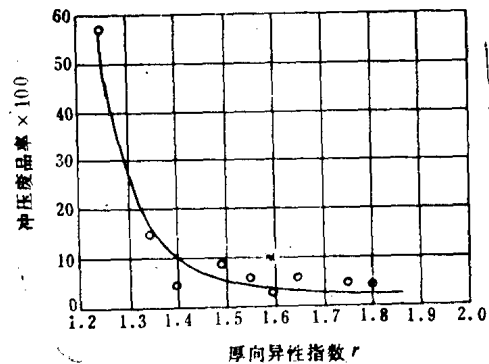


表 1-3 所列为一些材料的 r 值。

图1-1 r 值与“前围”零件冲废率的关系

由于板平面内各方向也存在塑性各向异性，所以板料的厚向异性指数最好取三个不同方位的试件，取所得数据的平均值，以 \bar{r} 表示：

$$\bar{r} = \frac{r_0 + r_{90} + 2r_{45}}{4}$$

式中 r_0 ——纵向试件的厚向异性指数；

r_{90} ——横向试件的厚向异性指数；

r_{45} ——与轧制方向成 45° 的厚向异性指数（图 1-2）。

对大多数塑性金属，尤其是碳钢， \bar{r} 值能较好地反映材料的拉深成形性，但对硬铝、不锈钢、铜合金和一些脆性金属与拉深性的相关性较差。

表1-3 一些材料的r值

材料牌号	LF21M	LF2M	LY12M	10F	20	30CrMnSi	1Cr18Ni9Ti	T2	H62
r 值	0.44	0.63	0.64	1.30	0.60	0.90	0.89	1.09	1.0