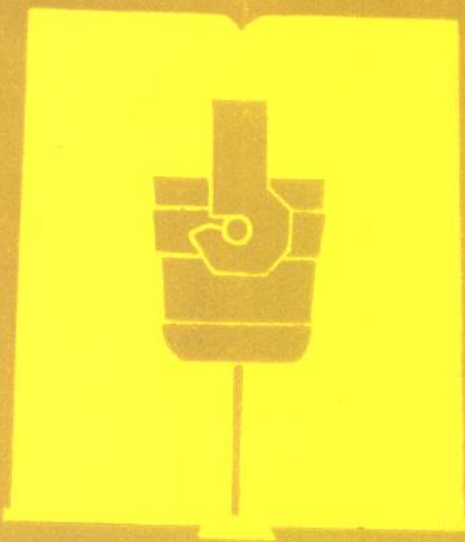


• 高等学校教学用书 •

炼钢机械

(修订版)

GAODENG XUEXIAO JIAOXUE YONGSHU



冶金工业出版社

74

高等学校教学用书

炼钢机械

(修订版)

东北工学院 罗振才 主编

冶金工业出版社

高等学校教学用书

炼钢机械

(修订版)

东北工学院 罗振才 主编

冶金工业出版社出版

(北京北河沿大街高碑院北巷39号)

新华书店总店科技发行所发行

冶金工业出版社印刷厂印刷

787×1092 1/16 印张 18 字数 432千字

1982年11月第一版 1982年11月第一次印刷

1989年5月第一版 1989年5月第三次印刷

印数10,551~16,650册

ISBN 7-5024-0471-6

TH·27 (课) 定价3.55元

再版前言

本教材第一版于1982年由冶金工业出版社出版，此次再版，根据本课程的要求和几年来各院校对本教材的使用情况进行了修订。本教材内容包括：氧气顶吹转炉设备、电弧炉及炉外处理设备、连续铸钢设备和炼钢起重机等四篇。教材中阐述了炼钢机械设备的用途、工作原理、结构分析、运转分析及设计计算方法；反映了当前国内外炼钢机械设备发展的基本情况和前景。

参加本教材修订工作的有：东北工学院罗振才（绪论、第七章）、李纯忠（第八、九、十、十一、十二、十三章）；武汉钢铁学院吕秀屏（第一、二、三、四章）；江西冶金学院郑自求（第五章）、朱正暘（第六章）；北京科技大学李庆鸿（第十四、第十五章），罗振才任主编。

教材修订稿完成后，曾邀请有关高等院校冶金机械专业的教师进行了审稿；在修订过程中得到了许多单位和同志的帮助，谨此一并表示感谢。

本教材为高等院校冶金机械专业教学用书，也可供有关设计和生产技术人员参考。

由于编者水平所限，书中存在的缺点和错误，诚恳地欢迎批评指正。

编 者

一九八八年十月

前 言

本教材是根据1977年冶金工业部高等院校教材会议制订的教学计划和《炼钢机械》教学大纲编写的，内容包括：氧气顶吹转炉设备、电弧炉及炉外处理设备、连续铸钢设备和炼钢起重机等四篇。教材中阐述了炼钢机械设备的用途、工作原理、结构分析、运转分析及设计计算方法。此教材反映了当前国内外炼钢机械设备发展的基本情况和前景。

参加本教材编写工作的有：东北工学院崔广椿（绪论、第二章第二节二、第九章）、罗振才（第十章）、李纯忠（第十一、十二、十三、十四、十五、十六章）；武汉钢铁学院吕秀屏（第一、第三、第八章及第二章第一节、第二节一、三、四、第四章第一、二、三、四、五节、第六章第一节）；北京钢铁学院陈先霖（第四章第六节）、李庆鸿（第十七、十八章）；江西冶金学院郑自求（第五章、第六章第二节）、朱正畴（第七章）。本教材由罗振才任主编。

本教材在初稿完成后，曾邀请有关高等院校冶金机械专业的同志进行了审稿；在编写过程中也得到了许多单位和同志的帮助，谨此一并表示感谢。

教材中有*的内容，如时间较紧可不讲授。

本教材为高等院校冶金机械专业教学用书，也可供有关设计和生产技术人员参考。

由于编者水平所限，经验不足，时间又仓促，书中难免存在一些缺点和错误，诚恳地欢迎批评指正。

编 者

一九八一年六月

目 录

绪论	1
第一篇 氧气顶吹转炉机械设备	
第一章 概述	3
第一节 氧气转炉炼钢方法简介	3
第二节 氧气顶吹转炉车间布置形式及其设备	4
第二章 氧气顶吹转炉炉体及其支承装置	9
第一节 转炉炉体	9
第二节 转炉炉体支承系统	16
第三章 转炉倾动机构	31
第一节 转炉倾动机构的设计原则与基本参数	31
第二节 转炉倾动机构的配置形式	31
第三节 转炉倾动机构的驱动和传动	37
第四章 转炉倾动机构的倾动力矩和转动惯量计算	43
第一节 概述	43
第二节 空炉力矩和空炉转动惯量的计算	44
第三节 炉液力矩和炉液转动惯量的计算	47
第四节 转炉倾动力矩及倾动力矩曲线	56
第五节 最佳耳轴位置的确定	61
第五章 吹氧装置及副枪装置	64
第一节 吹氧装置	65
第二节 副枪装置	86
第二篇 电弧炉及炉外处理设备	
第六章 电弧炉设备	94
第一节 炉体结构	94
第二节 炉体倾动机构	100
第三节 电极装置	105
第四节 炉顶装料系统	113
第七章 铁水预处理和炉外精炼设备	122
第一节 铁水预处理方式	122
第二节 铁水预处理设备	124
第三节 炉外精炼概述	126
第四节 真空处理方法及设备	127
第五节 炉外精炼方法及设备	131
第三篇 连续铸钢设备	
第八章 连续铸钢及连铸机主要参数的确定	146
第一节 连续铸钢	146
第二节 连续铸钢的发展概况	147
第三节 连续铸钢的优越性及其在我国的发展	149

第四节	连铸机主要参数的计算与确定	151
第九章	浇铸设备	161
第一节	盛钢桶运载设备	161
第二节	中间罐	164
第三节	中间罐小车	169
第十章	结晶器及其振动设备	173
第一节	铸坯成形的热工过程	173
第二节	结晶器的型式和构造	175
第三节	结晶器的尺寸参数	178
第四节	润滑与保护渣浇铸	179
第五节	结晶器的材质和寿命	180
第六节	结晶器的振动与振动规律	181
第七节	结晶器的振动机构与振动参数	183
第十一章	二次冷却支承导向装置	190
第一节	二次冷却支承导向装置的总体结构	190
第二节	二次冷却支导装置第一段的基本结构型式	194
第三节	扇形辊子段	197
第四节	喷水冷却系统	200
第十二章	拉坯矫直机	203
第一节	引锭链	203
第二节	拉矫机的型式及构造	208
第三节	拉坯原理与拉坯力的确定	213
第四节	矫直原理与矫直力的确定	220
第五节	压缩矫直	222
第十三章	切割设备	225
第一节	火焰切割装置	225
第二节	机械剪切概述	235
第四篇 炼钢起重机		
第十四章	铸造起重机	236
第一节	铸造起重机的结构	237
第二节	铸造起重机的主要尺寸参数与总体配置	253
第十五章	桥式脱模机	256
第一节	桥式脱模机的基本结构及工作原理	257
第二节	桥式脱模机的基本参数	270
附录	280
主要参考文献	282

绪 论

钢铁工业是整个工业发展的基础，钢铁生产对于国民经济各部门都有重大意义。随着工业的迅猛发展和现代科学技术的进步，对高质量钢的需求量日益增长，炼钢新技术和新工艺的不断涌现，与此相适应的炼钢设备也得到了很大的发展。

近四十年来，钢的生产迅速增长，世界上钢的年产量已从一亿吨增加到八亿多吨。

过去炼钢工业在一个很长的时期内，以平炉炼钢为主，六十年代初期，平炉钢在世界钢产量中占72%。自1952年氧气顶吹转炉问世以后，使炼钢工业发生了变革。使得世界钢产量得到了迅速的增长，氧气顶吹转炉钢占世界钢产量的比例逐年增加，六十年代是一个转折点，转炉钢又一次超过平炉钢到1974年转炉钢占世界钢产量的60%左右，1985年已达70%左右。在氧气顶吹转炉继续发展的同时，1967年第一座氧气底吹转炉在西德投产，并得到了很快的发展。氧气复合吹炼转炉也开始用于工业生产。

电弧炼钢炉主要炼制高级优质钢及合金，也用于炼普通钢，从五十年代起电炉钢在世界钢产量中占的比重在不断增长，1979年电炉钢占世界钢产量的20.9%，1985年上升到近30%。近年来又出现了高功率和超高功率电炉，同样吨位的电弧炉用高功率电炉比用普通功率电炉炼钢其产量可增加50%，用超高功率电炉可增产130%，这使电炉钢产量又得到了进一步增长。在用电比较便宜和有大量废钢的工业国家，电炉钢的比例将更高。

为提高钢材质量，扩大优质钢生产，从五十年代起钢水的真空处理法得到应用，在六十年代后期炉外精炼得到开发利用。世界现在投产使用的精炼方法有：真空提升除气法（DH法）、真空循环除气法（RH法）、真空吹氧脱碳法（VOD法）、钢包精炼法（ASEA-SKF法）、真空电弧加热法（VAD法）、氩氧混吹法（AOD法）和真空加热、吹氧脱碳法（VHD/VOD法）等。

连续铸钢是五十年代迅速发展起来的一项新技术，连铸比在逐年增加，主要产钢国家连铸比，1969年为6.0%，1979年为32.4%，1985年上升到49.4%。

这些新技术和新工艺的开发利用就构成了当前炼钢设备发展的趋势。

由于钢产量的增长，炼钢设备日趋大型化，随着设备大型化的同时，炼钢厂的规模也越来越大。目前在国外已建成许多年产钢能力在500万吨以上的钢铁厂。

炼钢生产过程是在高温下连续进行的，因此实现全自动化是非常重要的。在国外，钢铁工业是使用电子计算机最多的工业部门之一。

钢铁工业的发展，公害已成为重大的社会问题，氧气转炉烟气是良好的燃料和化工原料。早期采用燃烧处理，自六十年代开始出现未燃法受到世界各国的重视。

我国钢铁工业在解放后有了很大的发展，1949年钢产量为15.8万吨，而1987年为5601万吨，并建成了独立的钢铁工业体系。目前，我国已具有较大规模的冶金设备制造能力，已能制造各种中型和大型的炼钢设备，还建造了真空感应炉、真空自耗电极炉等真空炼钢设备以及建成多台弧形连续铸钢机和炉外精炼设备。可以说，我国冶金设备已形成技术先

进的产品系列。我国冶金设备将要步入世界先进水平行列。但是，我国目前工业生产和科学技术与工业发达国的国家相比还有不小的差距，我们还要作很大努力才能适应把我国建设成为社会主义四个现代化强国的需要。

第一篇 氧气顶吹转炉机械设备

第一章 概 述

第一节 氧气转炉炼钢方法简介

氧气转炉炼钢是近三十年发展起来的新的炼钢方法。根据氧气吹入转炉的方式，可分为顶吹、底吹、“顶、底”复合吹、斜吹和侧吹等几种方法。下面简单介绍这几种炼钢方法的特点及其发展概况。

一、氧气顶吹转炉（又称LD转炉）炼钢法

所谓氧气顶吹转炉炼钢，即是通过双层水冷吹氧管自炉顶口处向炉内金属熔池喷入氧气进行冶炼。生产实践证明，这种炼钢法与平炉炼钢相比具有显著的优越性：

1) 冶炼时间短，生产率高。一座吹氧气的转炉只需 20~40min 左右就可炼一炉钢，而平炉则要 5~6 h（吹氧）才能炼一炉钢，故一座 30 t 氧气顶吹转炉的年产量可以相当于一座 500 t 平炉的年产量。

2) 投资少、成本低、建设速度快。在相同的生产能力下，氧气顶吹转炉车间的基建投资只需要平炉车间的 70% 左右。而它所冶炼钢的品种和质量并不亚于平炉炼钢。

因此，氧气顶吹转炉炼钢在很多国家中已取代平炉炼钢，成为当前主要的炼钢方法。但这种炼钢方法也存有一定的缺点：

- 1) 冶炼高磷生铁有一定困难；
- 2) 氧气从上部吹入对熔池的搅拌能力不够强烈，使钢、渣不能充分混合；
- 3) 不能大量采用低廉的废钢作原料；
- 4) 吹氧设备和除尘系统需要较高的厂房。

二、氧气底吹转炉炼钢法

氧气底吹转炉炉体及其支承系统结构与顶吹转炉相似，其最大差异是装有喷嘴的可卸炉底，而且耳轴是空心的。氧气、冷却介质及粉状熔剂通过转炉的空心耳轴

引至炉底环管，再分配给各个喷嘴，其示意图见图 1-1。氧气底吹转炉的炉底和喷嘴在高温下容易被烧损和侵蚀，因此，其关键问题是如何提高它们的寿命。目前研制成功的喷嘴是一种双层同心套管。其中心管是铜管，用于通氧气和熔剂，外管是普通碳素钢，内外管之间的环形间隙则通冷却介质。冷却介质有气体或液体的碳氢化合物（如丙烷、天然气或柴油、煤油等）。当冷却介质吹入转炉时，喷嘴管端的碳氢化合物还会受热分解吸收大量

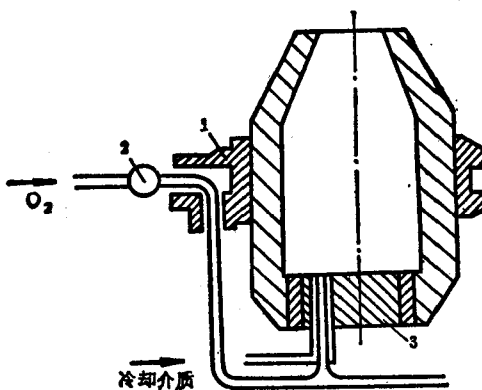


图 1-1 氧化底吹转炉示意图

1—空心耳轴；2—铰接点；3—活动炉底

热量，从而有效地保护了炉底及喷嘴。活动炉底可用焦油白云石整体振动成型，喷嘴外管可预先在炉底耐火材料中打结。安装活动炉底时，把整个炉底钢板与炉壳环型接板用螺栓联接在一起。喷嘴的大小、数目和布置取决于转炉容量大小。喷嘴数目一般不少于5个。当炉底和喷嘴寿命得到解决后，氧气底吹转炉炼钢法就显示出了它的可取之处：

1) 吹炼过程平稳、喷溅少、烟尘少(烟尘量只有顶吹的 $\frac{1}{2}\sim\frac{1}{3}$)，因而金属收得率高，可达91%~93%，而顶吹法为90%。

2) 冶炼速度快，在相同条件下吹炼时间比顶吹法短(为12~14min)。热效率高(比顶吹法可多使用20%左右的废钢)。

3) 由于氧气从炉底吹入，不需要象顶吹转炉车间那样高大的厂房，因而建设投资可节省10~20%。如利用原有平炉车间改建，投资比改建为氧气顶吹转炉车间节省一半左右。

4) 底吹法吹炼的各种钢材质量与顶吹钢或平炉钢的质量基本相同。因此氧气底吹转炉炼钢法已得到各国普遍重视。

三、转炉“顶、底”复合吹炼法

目前有些大转炉在采用顶吹炼钢法的同时，亦从炉底向炼钢熔池内吹入一定数量的气体(可为氧、氮或氩等气体)，这样可以有效地改善熔池的搅拌力，以促进金属和炉渣的再平衡，更有利于渣的脱氧和金属的脱碳，从而减少喷溅，提高金属的收得率。这既可保持顶吹的优点，又可消除底吹转炉前期去磷的困难。氧气主要从炉口吹入，可以减少炉底的喷嘴数，简化炉底结构和提高炉底寿命。这种复合吹炼法已引起各国重视，并在进行试验和研究。

四、氧气侧吹转炉炼钢法

氧气侧吹转炉炼钢法是我国在侧吹空气转炉炼钢法的基础上研制成功的新的氧气炼钢方法。它的特点也是采用燃料油作冷却保护的双层喷枪代替空气侧吹转炉的风眼，利用喷枪向熔池内吹氧炼钢。喷枪结构基本上与氧气底吹转炉的喷嘴相同。喷枪的管径、数目和布置随炉子的大小，炼钢工艺的要求而异。氧气侧吹转炉吹炼过程平稳、喷溅少、烟尘少、热效率高，而且对原料的适应性强，设备简单、投资少，比较适合我国现有的设备条件和资源特点。

上述几种炼钢方法各有优缺点。从目前来看，氧气顶吹转炉炼钢法仍占主导地位，其工艺和设备发展也较为成熟。下面仅就氧气顶吹转炉车间设备作一介绍。

第二节 氧气顶吹转炉车间布置形式及其设备

一、氧气顶吹转炉车间布置形式

氧气顶吹转炉炼钢车间的布置和设备特点，主要决定于车间的产量水平和生产特点。氧气顶吹转炉的生产特点是吹炼周期短，生产率和设备运转率高，周转频繁。因此，其车间布置必须与这些特点相适应，以保证转炉供料、吹炼、出钢、出渣、浇铸等工艺操作顺利进行，不致发生互相干扰而影响生产。图1-2为我国某厂300t转炉车间平面图，图1-3为我国某厂300t转炉车间断面布置图。通过车间的布置可以了解炼钢机械的总体概貌及其在车间生产中所处的地位以及它们之间的相互联系。

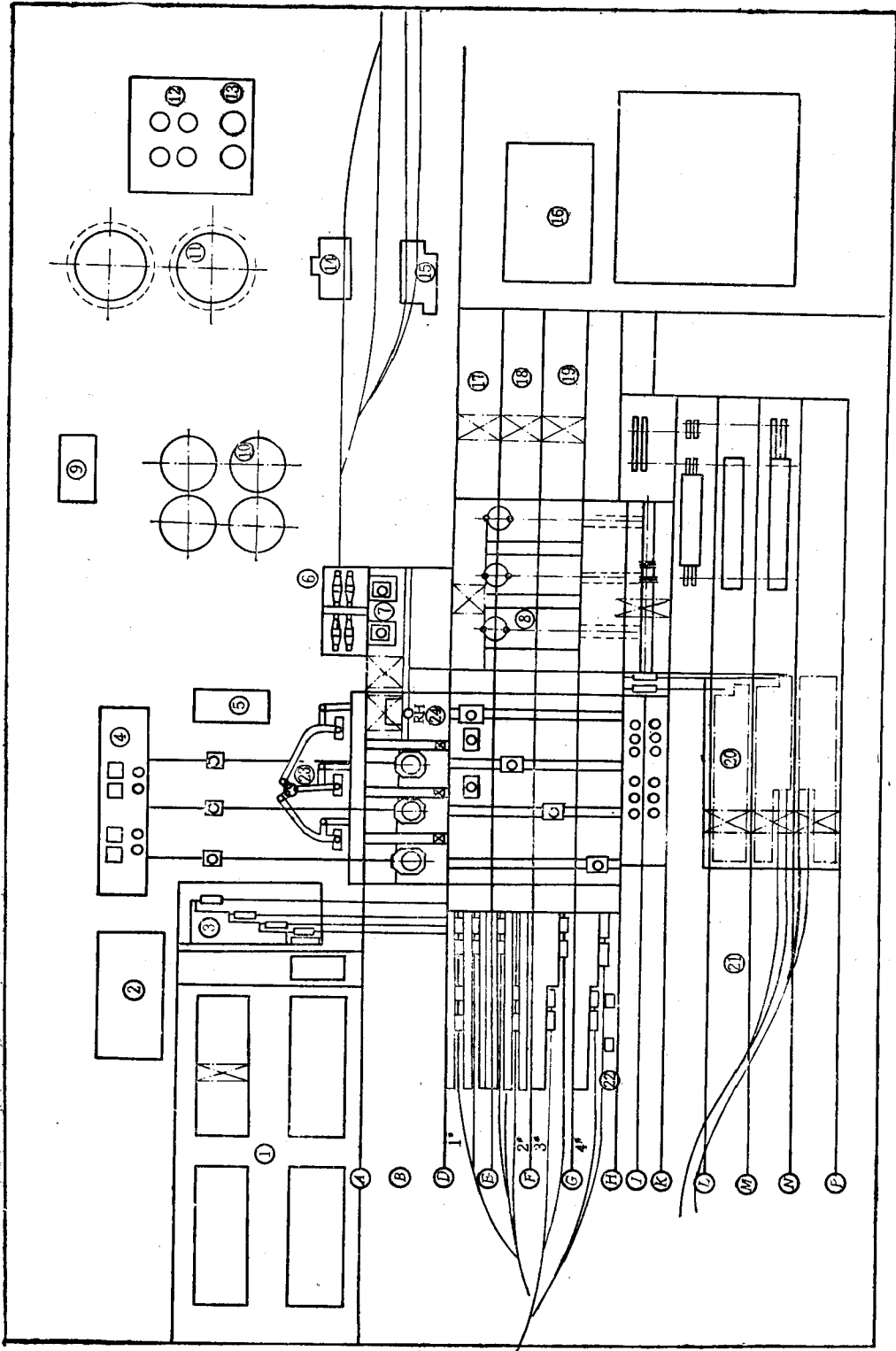
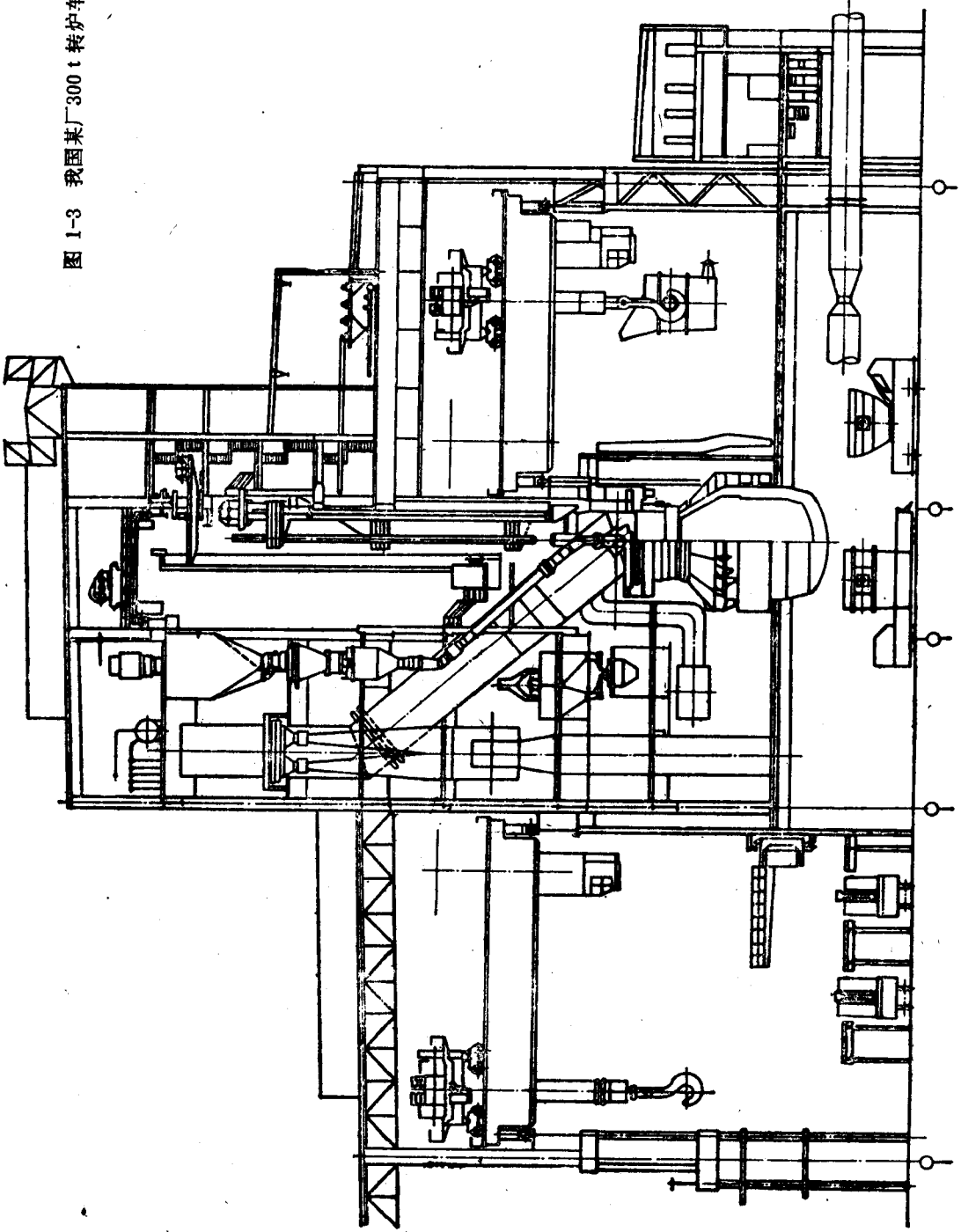


图 1-2 我国某厂300 t 转炉车间平面图

A—B加料跨; B—D转炉跨; D—E1*浇铸跨; E—F2*浇铸跨; F—G3*浇铸跨; G—H4*浇铸跨; H—K 钢罐修砌跨; 1—废钢堆场; 2—磁选间; 3—废钢装料跨; 4—渣场; 5—电气室; 6—混铁车; 7—铁水罐修理场; 8—连铸跨; 9—泵房; 10—除尘系统沉淀池; 11—煤气柜; 12—贮氮罐; 13—贮氮罐; 14—混铁车除渣场; 15—混铁车脱硫场(铁水预处理); 16—萤石堆场; 17—中间罐修理间; 18—二次冷却辊道修理间; 19—结晶器辊道修理间; 20—冷却场; 21—堆料场; 22—钢水罐干燥场; 23—除尘烟函; 24—RH真空处理

图 1-3 我国某厂300 t 转炉车间断面图



一般大、中型转炉车间由主厂房、辅助跨间（脱模、整模等跨间）和附属车间（包括制氧、动力、供水、炉衬材料准备等）组成。主厂房是转炉车间的主体，炼钢的主要工艺操作在主厂房内进行。我国某厂300 t 转炉车间是一种较为典型的布置形式，它由炉子跨，原料跨和四个铸锭跨组成。炉子跨布置在原料跨和铸锭跨中间。在炉子跨内安装着转炉炉座和主体设备。转炉的左边和右边分别是铁水和废钢处理平台，正面是操作平台，平台下面敷设盛钢桶车和渣罐车的运行轨道。转炉上方的各层平台则布置着氧枪设备、散状原料供料设备和烟气处理设备。原料跨主要配置着向转炉供应铁水和废钢的设备。铸锭跨内则设有模铸和连铸的设备。

二、氧气顶吹转炉车间的设备

现代氧气顶吹转炉车间是以转炉设备为主体，同时配备供氧、供料、出钢、出渣、铸锭、烟气处理及修炉等作业系统，而这些作业系统是通过各种运输和起重设备把它们互相关联起来的。其各作业系统的设备组成如下：

1. 转炉主体设备 转炉主体设备是实现炼钢工艺操作的主要设备，它由炉体、炉体支承装置和炉体倾动机构等组成。

2. 供氧系统设备 氧气转炉炼钢时用氧量大，要求供氧及时、氧压稳定，安全可靠。因此必须有一套完善的设备来保证向转炉供氧。供氧系统由输氧管道、阀门和向转炉吹氧的吹氧管装置等设备组成。

3. 铁水供应系统设备 铁水是氧气转炉炼钢的主要原料，一般占转炉装入量70%~100%，即炼一吨钢就需要一吨左右的铁水。为了确保转炉正常生产，必须做到铁水供应充足、及时；铁水成分均匀、温度稳定；称量准确。铁水供应设备由铁水贮存，铁水预处理，运输及称量等设备组成。

铁水贮存设备主要有混铁炉和混铁车两种方式。采用混铁炉的优点是：其容量大，能满足转炉生产对铁水批量大、供应及时的要求；铁水成分和温度稳定；并能在炉内进行除铁水中部分杂质元素的工作。其缺点是：设备重量大、投资高；要设置免铁水起重机、铁水罐和运输车等设备。过去转炉车间多采用混铁炉贮存铁水，但随着高炉和转炉容量的大型化，势必要同时加大混铁炉和为它服务的一系列设备的容量。而铁水罐和铁水罐车尺寸的增加是受到运输轨距及车辆尺寸界限等限制的。因此，新设计的转炉车间为了节省投资、简化流程倾向采用混铁车来贮存和运输铁水。这样可取消混铁炉车间和高炉至混铁炉之间的铁水罐车，以及为混铁炉服务的附属设备。如我国新设计的300 t 大型转炉车间就是采用混铁车来贮存和运输铁水的。

4. 散状原料供应系统设备 散状原料主要是指炼钢过程中使用的造渣材料和冷却剂，通常有石灰、萤石、矿石、石灰石、氧化铁皮和烘炉用的焦炭等。这些散状料品种繁多、用量大。转炉生产对散状料供应设备的要求是：及时运料、快速加料、称量准确、运转可靠、维修方便、能改善劳动条件。整个系统设备包括将散状料由地下料仓运至高位料仓的上料机械设备和将散状料自高位料仓加入转炉内的加料设备。

大、中型转炉车间散状料一般是由两个以上倾斜配置的大中心距皮带运输机运至高位料仓以上的高度，然后卸入水平布置的管式振动运输机（或可逆皮带卸料小车）。按不同种类的散状料分别卸入相应的高位料仓。当转炉需要散状料时，通过高位料仓给料口的电磁振动给料机输入带电子秤的称量漏斗内，称量后经漏斗下口的闸板阀输入汇总漏斗经过

氮封管和叉形管分别由转炉左右两侧加入。

5. 废钢供应设备 废钢在原料场由电磁起重机装入废钢料箱，料箱用机车或起重机运至转炉平台，然后由炉前起重机或废钢加料机加入转炉。

6. 铁合金供应设备 铁合金用于钢水的脱氧和合金化。在转炉侧面平台设有铁合金料仓、铁合金烘烤炉和称量设备。出钢时把铁合金从料仓或烘烤炉卸出，称量后运至炉后通过溜槽加入盛钢桶中。

7. 出渣、出钢和铸锭系统设备 转炉炉下设有电动盛钢桶车和渣车等设备。转炉钢水倒入盛钢桶由盛钢桶车运至铸锭车间进行浇铸。渣则由渣罐车送至附近渣场进行处理。铸锭系统包括模铸设备（铸锭起重机、浇铸平台、盛钢桶修理设备和脱模、整模设备）和连铸设备。

8. 修炉机械设备 转炉炉衬在吹炼过程中，由于受到机械、化学和热力作用，而逐渐被浸蚀变薄，故应进行补炉。当炉衬被浸蚀比较严重而无法修补时，就必须停止吹炼，进行拆炉和修炉。修炉机械设备包括补炉机、拆炉机和修炉机等。

9. 烟气净化和回收设备 由于氧气顶吹转炉在吹炼过程中产生大量棕红色高温的烟气（烟气含有大量的CO和铁粉，是一种很好的气体燃料和化工原料），因此必须对转炉排出的烟气进行净化和回收。

烟气处理有燃烧法和未燃法两种。燃烧法是将含有大量CO的烟气逸出炉口后即与空气混合燃烧，其废气进入净化系统进行降温除尘后再排入大气。未燃法是使烟气逸出炉口时尽量不与外界接触，而把烟气直接通入除尘设备进行降温、除尘。净化后含大量CO的烟气通过抽风机送至煤气站加以贮存利用。由于未燃法综合利用性能好，故已被广泛采用。

烟气净化设备通常包括：活动烟罩、固定烟道、溢流文氏管、可调喉口文氏管、弯头脱水器和抽风机等。泥浆处理设备包括浓缩池、泥浆泵及压滤机等。泥浆压滤成泥饼送至烧结厂作原料用。

活动烟罩（裙罩）是未燃法的关键设备之一。在煤气回收期依靠裙罩的升降和调整可调文氏管的喉口来控制炉口的微压差，以适应吹炼中烟气量的变化和确保安全回收并提高煤气的质量。活动裙罩的升降可采用液压或电力驱动。当炉子采用上修法时，烟罩还需装在可移动的台车上，借液压或电力驱动从炉子上方向侧面开出。

第二章 氧气顶吹转炉炉体及其支承装置

氧气顶吹转炉炉体及其倾动机械的总体结构如图 2-1 所示。它由炉体 1、支承装置 2 及倾动机构 3 组成。本章主要介绍炉体及其支承装置。

第一节 转炉炉体

一、炉体结构

转炉炉体包括炉壳和炉衬。炉壳用钢板焊成。由耐火材料组成的炉衬包括工作层、永久层和填充层三部分。工作层直接与炉内液体金属、炉渣和炉气接触，容易受侵蚀，国内

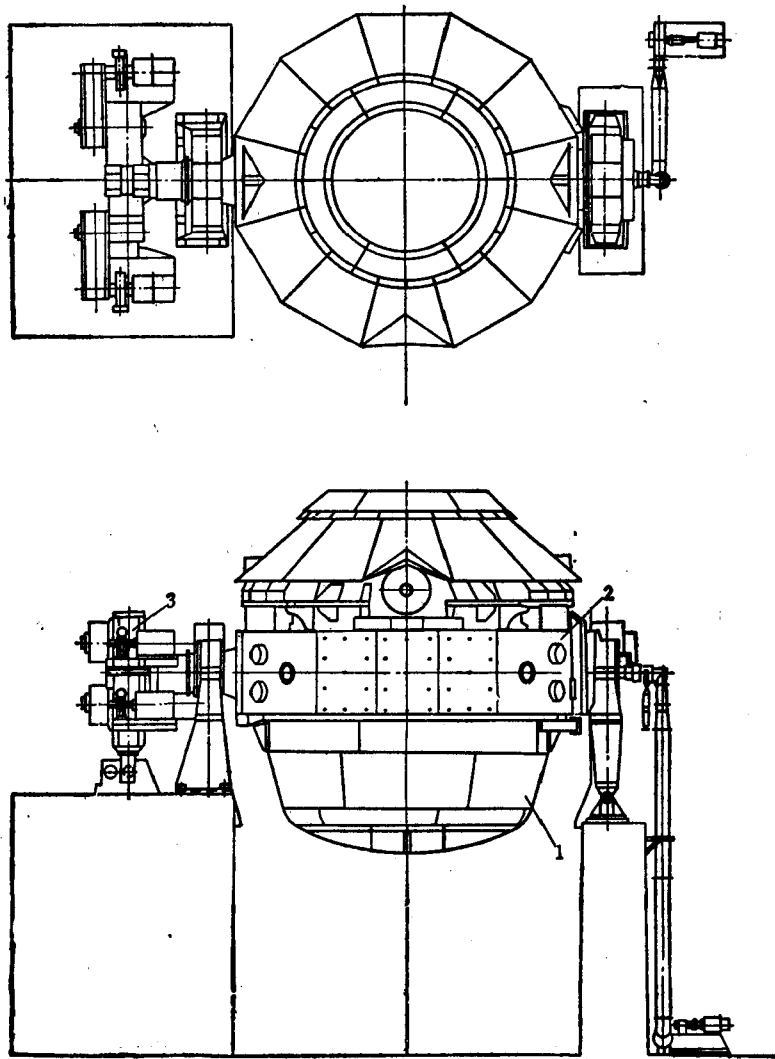


图 2-1 我国某厂 300t 转炉总体结构

1—炉体；2—支承装置；3—倾动机构

通常用沥青白云石砖或沥青镁砖砌筑。永久层紧贴炉壳，用于保护炉壳钢板。一般采用一层侧砌镁砖，或在镁砖与钢板间加一层石棉板。修炉时永久层可以不拆除。在永久层和工

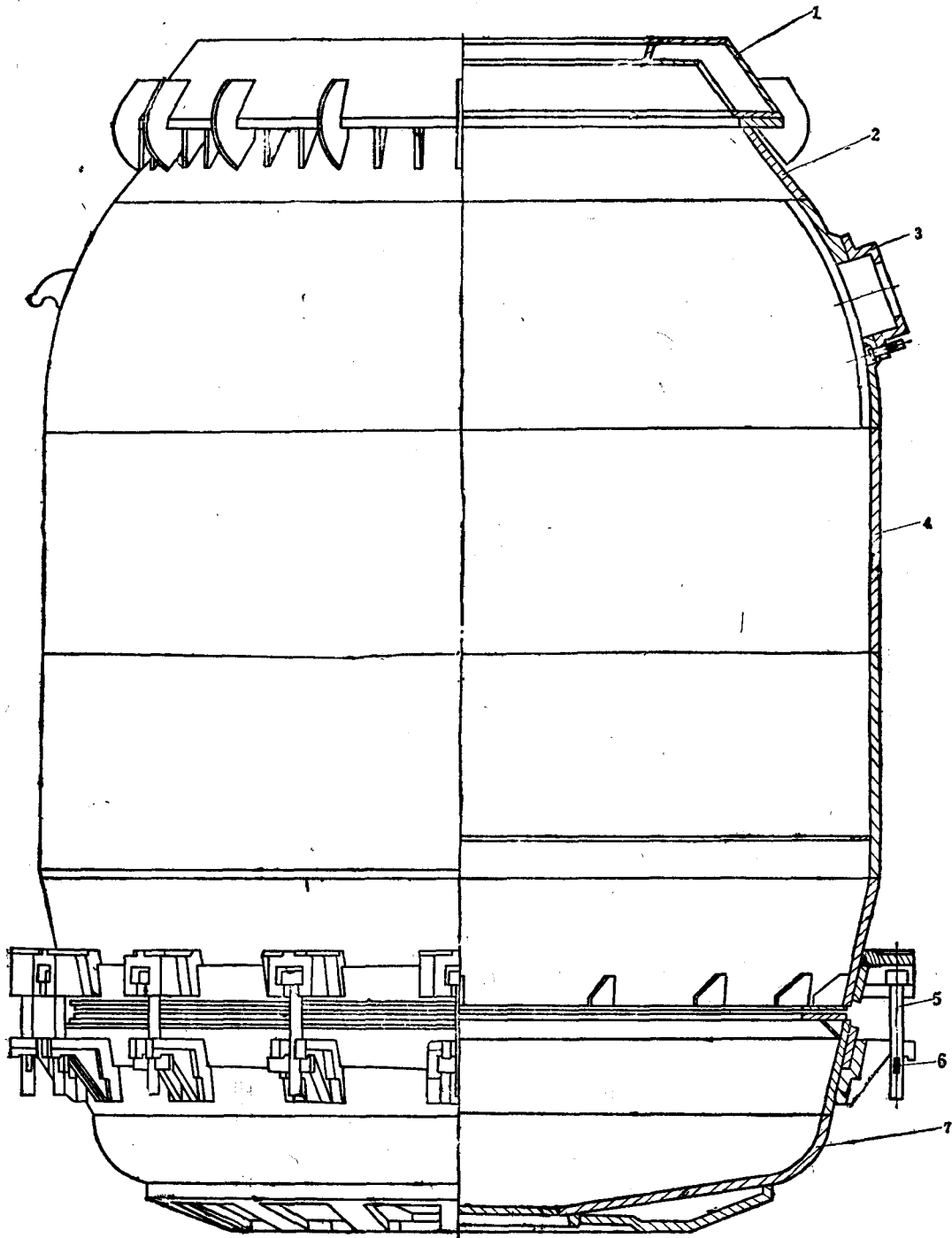


图 2-2 某厂50t转炉炉壳简图

1—水冷炉口；2—炉帽；3—出钢口；4—炉身；5—丁字形销钉；6—斜楔；7—活
动炉底