

# 流体力学

下 册

吴望一 编著

北京 大学出版社

# 流体力学

下 册

吴望一 编著

北京大学出版社

## 内 容 简 介

本书叙述深入浅出，思路清晰细致；既阐明物理概念，又有严格的数学处理，可作为专业基础课教材。

下册主要内容：理想不可压缩流体无旋运动，理想不可压缩流体波浪运动，粘性不可压缩流体运动，以及气体动力学基础。每章末附有习题，书末附有习题答案。

可供大学力学专业师生，航空、水利、造船、机械、化工、应用数学等专业师生，以及有关科技人员参考。

## 流 体 力 学 (下册)

---

北京大学出版社出版

(北京大学校内)

新华书店北京发行所发行

国防科工委印刷厂印刷

850×1168毫米 32开本 15.75 印张 402千字

1983年3月第一版 1983年3月第一次印刷

印数：1—36,000册

---

统一书号13209·45 定价1.95元

# 下册目录

|  |     |
|--|-----|
| <b>第七章 理想不可压缩流体无旋运动</b> .....                    | 1   |
| (A) 方程组及其基本性质 .....                              | 1   |
| 7.1 引言. 基本方程组 .....                              | 1   |
| 7.2 速度势函数及无旋运动的性质 .....                          | 5   |
| *7.3 有界区域的唯一性定理 .....                            | 12  |
| *7.4 势函数 $\varphi$ 在无穷远处的渐近展式 .....              | 14  |
| *7.5 无界区域的唯一性定理 .....                            | 21  |
| (B) 理想不可压缩流体平面定常无旋运动.....                        | 24  |
| 7.6 平面运动及其流函数 .....                              | 24  |
| 7.7 复位势及复速度 .....                                | 30  |
| 7.8 理想不可压缩流体平面定常无旋运动问题的数学提法 .....                | 31  |
| 7.9 基本流动 .....                                   | 33  |
| 7.10 圆柱的无环量绕流问题 .....                            | 42  |
| 7.11 圆柱的有环量绕流问题 .....                            | 48  |
| 7.12 虚像法. 映射定理和圆周定理 .....                        | 52  |
| 7.13 机翼的几何参数及空气动力特性曲线 .....                      | 56  |
| 7.14 保角映射方法. 任意物体绕流问题. 复位势的一般表达式.<br>环量的确定 ..... | 61  |
| 7.15 举力和力矩公式. 茹柯夫斯基定理 .....                      | 69  |
| 7.16 椭圆和平板的绕流问题 .....                            | 75  |
| 7.17 茹柯夫斯基剖面 .....                               | 86  |
| 7.18 薄翼 .....                                    | 93  |
| 7.19 具有自由流线的绕流和射流. 对数速度平面 .....                  | 105 |
| (C) 理想不可压缩流体定常无旋轴对称运动.....                       | 117 |
| 7.20 轴对称运动及其流函数 .....                            | 117 |
| 7.21 轴对称流动问题的数学提法 .....                          | 122 |

|            |                               |            |
|------------|-------------------------------|------------|
| 7.22       | 圆球绕流问题 .....                  | 124        |
| 7.23       | 回转体的绕流问题 .....                | 127        |
| (D)        | 理想不可压缩流体定常空间运动 .....          | 136        |
| 7.24       | 有限翼展机翼理论 .....                | 136        |
| (E)        | 理想不可压缩流体不定常无旋运动 .....         | 154        |
| 7.25       | 附加质量和不定常阻力 .....              | 154        |
|            | 习题 .....                      | 166        |
| <b>第八章</b> | <b>理想不可压缩流体波浪运动</b> .....     | <b>179</b> |
| 8.1        | 基本方程组. 边界条件及初始条件 .....        | 179        |
| 8.2        | 平面波的周期解. 驻波. 进波 .....         | 185        |
| 8.3        | 群速 .....                      | 196        |
| 8.4        | 波能. 波能转移. 波阻 .....            | 199        |
| 8.5        | 长波理论 .....                    | 204        |
|            | 习题 .....                      | 209        |
| <b>第九章</b> | <b>粘性不可压缩流体运动</b> .....       | <b>212</b> |
| (A)        | 基本理论 .....                    | 213        |
| 9.1        | 粘性不可压缩流体的运动方程组 .....          | 213        |
| 9.2        | 粘性流体运动的一般性质 .....             | 223        |
| 9.3        | 相似律 .....                     | 230        |
| 9.4        | 层流和湍流 .....                   | 238        |
| (B)        | 层流运动 .....                    | 239        |
| 9.5        | 粘性不可压缩流体方程组的讨论. 解题的几种途径 ..... | 240        |
| 9.6        | 准确解 .....                     | 241        |
| 9.7        | 小雷诺数情形的近似解法. 粘性流体绕圆球的运动 ..... | 255        |
| 9.8        | 普朗特边界层方程 .....                | 267        |
| 9.9        | 半无穷长平板的层流边界层 .....            | 295        |
| 9.10       | 动量积分关系式方法 .....               | 311        |
| 9.11       | 润滑理论 .....                    | 338        |
| (C)        | 湍流运动 .....                    | 345        |
| 9.12       | 雷诺方程 .....                    | 345        |
| 9.13       | 普朗特混合长理论. 无界固壁上的湍流运动 .....    | 353        |

|            |                           |            |
|------------|---------------------------|------------|
| 9.14       | 圆管内的湍流运动 .....            | 360        |
| 9.15       | 平板湍流边界层 .....             | 370        |
| 9.16       | 层流向湍流的过渡 .....            | 377        |
|            | 习题 .....                  | 386        |
| <b>第十章</b> | <b>气体动力学基础</b> .....      | <b>391</b> |
| 10.1       | 气体动力学基本方程组 .....          | 392        |
| 10.2       | 无量纲热力学元素和无量纲速度之间的关系 ..... | 399        |
| 10.3       | 小扰动在可压缩流体中的传播. 音速 .....   | 414        |
| 10.4       | 马赫数. 亚音速和超音速的原则差别 .....   | 429        |
| 10.5       | 有限振幅波的传播. 激波的产生 .....     | 433        |
| 10.6       | 正激波理论 .....               | 440        |
| 10.7       | 管道中的拟一维定常运动 .....         | 457        |
|            | 习题 .....                  | 472        |
| 附录一        | .....                     | 478        |
| 附录二        | .....                     | 479        |
| 附录三        | .....                     | 485        |
| 习题答案       | .....                     | 487        |
| 上册勘误表      | .....                     | 494        |

# 第七章 理想不可压缩流体无旋运动

## (A) 方程组及其基本性质

### 7.1 引言. 基本方程组

本章研究流体力学中比较简单的一类问题——理想不可压缩流体无旋运动。这是一种理想化了的近似模型，比真实流体的运动要容易处理得多。但是在具体研究这类问题以前首先必须回答这样的问题，研究理想不可压缩流体无旋运动有没有实际意义？下面以绕流问题为例加以探讨。所谓绕流问题通常指流体绕过物体时，在物体外部形成的流动，例如飞机、火车、汽车及建筑物外部的气流，潜水艇周围的水流等都是绕流问题。考虑一架飞机在静止空气中常速飞行。坐在飞机上的人看，前方有均匀气流驶来，掠过飞机流向后方。这时飞机主要部件机翼和机身都是均匀气流的绕流问题。如果要求计算空气对飞机的作用力，那么就需要流体力学知识来解决机翼和机身的绕流问题。这类问题就其本来面貌而言是相当复杂的，空气是有粘性并且是可压缩的，机翼和机身的形状又很复杂，因此如果在理论上把这些因素通通考虑进去，其结果必然是“如堕烟海，找不到解决矛盾的方法”。正确的方法应该是具体问题具体分析，在复杂的问题中抓主要矛盾，略去次要因素。例如在绕流问题中，粘性与压缩性等因素对于流动会有这样或那样的影响，但是对某一具体问题来说，它们不会是同等重要的。我们在分析问题时，可以先忽略次要因素，只考虑主要因素。次要因素可以作为修正因子另作考虑。这样做了之后，就可以将问题大大简化，得出许多有用的结果，同时还为今

后研究更复杂的流动奠定了必不可少的基础。这种抓主要矛盾的科学方法是具有普遍意义的。实验表明，当物体被绕流时，在其表面附近很薄的边界层内，空气粘性有显著影响，而在边界层外的绝大部分区域内，粘性的影响很小，可以忽略不计。所以，如果仅研究飞机表面在不脱体绕流时的压力分布和所受的升力，而不研究与粘性有关的飞机的阻力问题，我们就可以忽略粘性这一次要因素而把流体近似地看作是理想的。其次，当飞机的飞行速度小于100米/秒时，压缩性的影响可以忽略，流体可以近似地看作是不可压缩的。因此，如果我们研究的是低速飞机（或高速飞机的起飞、着陆阶段）的压力分布和升力问题，我们就可以采用流体是理想、不可压缩的这一近似模型。此时方程组和初始条件、边界条件为

$$\begin{cases} \operatorname{div} \mathbf{v} = 0 \\ \frac{d\mathbf{v}}{dt} = \mathbf{F} - \frac{1}{\rho} \nabla p \end{cases} \quad (7.1.1)$$

在  $t=t_0$  时  $\mathbf{v} = \mathbf{v}(r), p = p(r)$

在翼表面上  $v_n = 0$ ；在无穷远处  $\mathbf{v} = \mathbf{V}_\infty$

方程组(7.1.1)是非线性的，而且  $\mathbf{v}$  和  $p$  相互影响，需要一并求出。因此虽然问题已有了相当大的简化，但要解出这组方程仍然是很困难的。进一步研究表明(4.6的例1)对于在重力场作用下的理想不可压缩流体而言，均匀来流的绕流运动一定是无旋的。方程组(7.1.1)在无旋运动时将有重大的简化。

若运动是无旋的，则  $\operatorname{rot} \mathbf{v} = 0$ ，即存在速度势  $\varphi$ ，使得

$$\mathbf{v} = \operatorname{grad} \varphi \quad (7.1.2)$$

于是一个位势函数  $\varphi(x, y, z, t)$  就可以代替三个速度分量函数。将(7.1.2)式代入(7.1.1)中的连续性方程后得

$$\nabla \cdot \nabla \varphi = 0$$

即

$$\Delta \varphi = 0 \quad (7.1.3)$$



在直角坐标系中有

$$\frac{\partial^2 \varphi}{\partial x^2} + \frac{\partial^2 \varphi}{\partial y^2} + \frac{\partial^2 \varphi}{\partial z^2} = 0$$

这是一个线性的二阶偏微分方程，通常称为拉普拉斯方程。线性方程的一个突出优点就是解的可叠加性，即如果  $\varphi_1, \varphi_2, \dots, \varphi_n$  是 (7.1.3) 的解，则这些解的任一线性组合

$$\varphi = C_1 \varphi_1 + C_2 \varphi_2 + \dots + C_n \varphi_n$$

也是 (7.1.3) 的解。(上式中的  $C_1, C_2, \dots, C_n$  是一组不全为零的任意常数。) 这样就给解决问题带来很多方便。必须指出，对于不定常运动来说，时间  $t$  在方程 (7.1.3) 中是作为参数出现的。

因为流体是理想不可压缩的，重力有势，且运动无旋，所以 (7.1.1) 式中的运动方程可积分出来，我们得拉格朗日积分

$$\frac{\partial \varphi}{\partial t} + \frac{V^2}{2} + \frac{p}{\rho} + gz = f(t) \quad (7.1.4)$$

于是，当速度势  $\varphi$  求出后，可按 (7.1.2) 式求出速度  $v$ 。再将它代入 (7.1.4) 式后就求出压力分布  $p$ 。至此问题全部解决。

综上所述，对于理想不可压缩流体无旋运动，方程组和初边条件化为

$$\begin{cases} \Delta \varphi = 0 \\ \frac{\partial \varphi}{\partial t} + \frac{V^2}{2} + \frac{p}{\rho} + \mathcal{V} = f(t) \end{cases} \quad (7.1.5)$$

$$t = t_0 \text{ 时 } \text{grad} \varphi = v_0(r), p = p_0(r) \quad (7.1.6)$$

$$\begin{cases} \text{在静止固壁上} & \frac{\partial \varphi}{\partial n} = 0 \\ \text{在自由面上} & p = p_0 \\ \text{在无穷远处} & \nabla \varphi = V_\infty \end{cases} \quad (7.1.7)$$

方程组 (7.1.5) 由一个二阶线性偏微分方程和一个有限关系式组成，用来确定两个未知函数  $\varphi(x, y, z, t)$  及  $p(x, y, z, t)$ 。与方程组 (7.1.1) 相比，方程组 (7.1.5) 在数学上有了重大的简化。

数学简化主要体现在下列几点：(1) 方程组的未知函数由四个降低到两个，方程组的数目也随之由四个降低至两个；(2) 原来的四个方程中一个是线性方程三个是非线性方程，现在变成了一个线性方程和一个非线性有限关系式，而且这个线性方程还是经典的拉氏方程，对于它的性质及解已经研究得很清楚了；(3) 原来  $v$  与  $p$  相互影响，须要一起解出，现在运动学函数  $v$ ，和动力学函数  $p$  已可分开求出，先从  $\Delta\varphi=0$  解出  $\varphi$ ，然后再代入拉格朗日积分求出  $p$ 。归根结底，主要的简化来自于在理想不可压缩流体无旋运动时，非线性的运动方程可以用它的第一积分，即非线性的拉格朗日积分代替；而原来确定速度矢量  $v$  的线性连续性方程  $\nabla \cdot v=0$ ，加上了无旋条件后变成了确定调和函数  $\varphi$  的线性拉普拉斯方程。必须指出，方程(7.1.1)中运动方程的非线性并没有消失，也没有转化为线性，因为与之等价的拉格朗日积分仍然是非线性的，只不过因为它是有限关系式较易处理罢了。

现在我们讨论理想不可压缩流体无旋运动的适用范围。理想流体的模型主要适用于粘性力比其他类型的力小得多的流动区域，对于某些问题如机翼剖面上的压力分布、速度分布及其所受的举力等比较符合，而对于粘性起主导作用的有关摩阻、传热、扩散与衰减等问题则得不到符合实际的结果。不可压缩流体的模型对于在通常条件下运动的液体以及低速运动的气体而言都是适用的。对于高速运动的气体以及液体中压缩性起主导作用的某些问题如水击与水中爆炸等，不可压缩流体的假设必须抛弃。在涡旋运动这一章中我们已看到在理想正压流体、外力有势的条件下，从静止或无旋状态起动的不定常运动及无穷远处均匀来流的定常连续绕流问题都是无旋运动。因此对于这些运动可以采用无旋运动的假设。通过上面的讨论可以明白，理想不可压缩流体无旋运动只适用于一定条件下的一定问题。因此在实际应用上述模型解决问题时必须注意分析所处的条件及所需解决的问题。

尽管理想不可压缩流体无旋运动具有一定局限性，但是它除

了具有确定无疑的实际意义外，还提供了有关流动性质的许多有益的资料，积累了处理问题的各种方法，因此它在流体力学中占有重要地位，是进一步处理更复杂流动的必不可少的基础。

## 7.2 速度势函数及无旋运动的性质

本节研究速度势函数及无旋运动的性质。速度势函数  $\varphi$  在定常场中是  $x, y, z, t$  的函数，在定常场中是  $x, y, z$  的函数，它与速度矢量  $\mathbf{v}$  的关系由下式决定

$$\mathbf{v} = \text{grad} \varphi \quad (7.2.1)$$

如果已知速度势  $\varphi$ ，根据(7.2.1)式通过微分的方法可以求出速度  $\mathbf{v}$ 。反过来，如果已知速度矢量  $\mathbf{v}$ ，我们来看，如何由(7.2.1)式求出  $\varphi$ 。将(7.2.1)式两边点乘曲线  $MM_0$  的弧元素  $d\mathbf{r}$

$$\mathbf{v} \cdot d\mathbf{r} = \text{grad} \varphi \cdot d\mathbf{r} = d\varphi$$

并沿曲线  $MM_0$  积分之得

$$\varphi(M) = \varphi(M_0) + \int_{M_0}^M \mathbf{v} \cdot d\mathbf{r} \quad (7.2.2)$$

这就是已知  $\mathbf{v}$  确定  $\varphi$  的公式。

(7.2.2)式中的  $\varphi(M_0)$  可以任意选择，因此速度势函数  $\varphi$  在不同  $\varphi(M_0)$  的选取下可以差一常数，但是这并不对流动本质有所影响，因为当我们求流动特征量  $\mathbf{v}$  等时，常数的差别便消失不见，所得的结果完全一样。

现在讨论速度势函数单值和多值的问题。它和所考虑的区域是单连通区域或多连通区域密切相关。首先我们回顾一下有关连通、单连通和多连通的概念。如果区域内任两点都可用区域内一连续曲线连接，则这样的区域称为连通的。如果区域内任一封闭曲线可以不出边界地连续地收缩到一点，则此连通区域称为单连通区域。例如球内、外区域，两同心球之间的区域等都是单连通区域。为了定义多连通区域须要引进分隔面的概念。分隔面是这样的曲面，它整个地位于区域内部，而且它和区域边界的交线是

一条封闭曲线。能作一个分隔面而不破坏区域连通性的称为双连通区域，能作  $n-1$  个分隔面而不破坏区域连通性的称为  $n$  连通区域。例如，圆环内部区域是双连通区域，因为可以作一个分隔面  $ab$  而不破坏连通性(图 7.2.1(a))。又如钻了两个圆孔的矩形板内区域是三连通区域，因为在区域内可以作二个分隔面  $abcd$  和  $efgh$  而不破坏区域的连通性(图 7.2.1(b))。在双连通区域内引进分隔面后，如果将分隔面的两边看作是区域的新边界，则产生了一个新的区域，它的连通度减少一个变成了单连通区域。

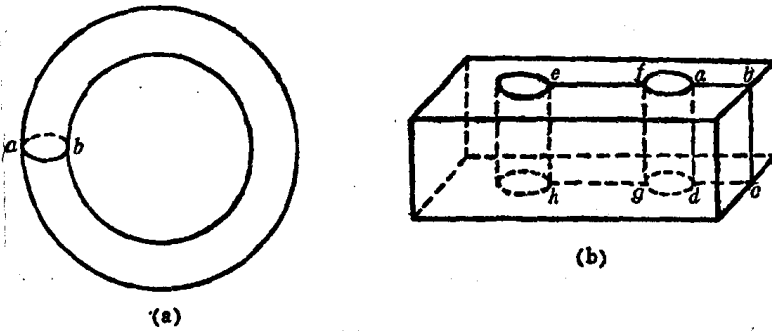


图 7.2.1

双连通区域在流体力学中经常遇到，因此具有重要意义。例如圆柱外的流动区域，烟环外的流动区域等都是双连通的。超过 2 的多连通区域在流体力学中不多见，而且即便出现也可以很容易地将双连通区域的结果推广到那里去，正因为如此以下的讨论主要是针对双连通区域而言的。

从(7.2.2)式可以很清楚地看出， $\varphi$  的单值或多值取决于线积分  $\int_{M_0}^M \mathbf{v} \cdot d\mathbf{r}$  是否和积分路线有关。若所考虑的流动区域是单连通区域，则在单连通区域内沿任一封闭回线  $L$  的速度环量皆等于零

$$\oint_L \mathbf{v} \cdot d\mathbf{r} = 0$$

据此不难证明线积分  $\int_{M_0}^M \mathbf{v} \cdot d\mathbf{r}$  与积分路线无关, 而只与起点  $M_0$  及终点  $M$  的位置有关. 由此可见, 在单连通区域内, 速度势函数  $\varphi$  是单值函数. 设流动区域是双联通区域,  $L$  是其中一封闭回线. 若  $L$  能不碰边界地收缩为一点, 则显然有

$$\oint_L \mathbf{v} \cdot d\mathbf{r} = 0$$

若  $L$  不能不碰边界地收缩为一点, 则一般说来有

$$\oint_L \mathbf{v} \cdot d\mathbf{r} = k_i \Gamma \quad (7.2.3)$$

其中  $k_i$  是封闭回线  $L$  绕某一点的圈数.  $\Gamma$  称为环量 ( $\Gamma$  可以等于零, 也可以不等于零). 积分 (7.2.3) 不一定等于零, 这可以通过下面一个例子看出, 设流动区域内有一个两头展伸至无穷的孤立涡管, 孤立涡管外的流体运动都是无旋的. 显然涡管外的无旋区域是双联通区域. 若在双联通区域内围绕涡管作一封闭回线  $L$ , 这个封闭回线  $L$  一定不能不碰边界地连续地收缩成一点. 沿此  $L$  作速度环量, 根据斯托克斯定理它显然等于孤立涡管的强度, 由此可见

$$\oint_L \mathbf{v} \cdot d\mathbf{r} \neq 0$$

在这个情形 (7.2.3) 式中的  $\Gamma$  相当于涡管强度. 这样, 在双联通区域内线积分  $\int_{M_0}^M \mathbf{v} \cdot d\mathbf{r}$  与路线有关, 因此速度势函数是多值函数, 各值之间相差  $k_i \Gamma$ . 由此出发可以讨论多联通区域内速度势的多值性问题.

下面我们证明速度势函数及无旋运动的某些性质.

1) 速度势函数在流体内部不能有极大值或极小值.

我们首先证明

$$\int_S \frac{\partial \varphi}{\partial n} dS = 0 \quad (7.2.4)$$

其中  $S$  是流体内任一封闭曲面,  $n$  是  $S$  面的外法线方向. 证明是很容易的, 显然, 根据奥高公式有

$$\int_S \frac{\partial \varphi}{\partial n} dS = \int_V \operatorname{div} \operatorname{grad} \varphi d\tau = \int_V \Delta \varphi d\tau$$

因  $\varphi$  满足拉氏方程, 故  $\Delta \varphi = 0$ . 由此推出(7.2.4)式.

现在利用(7.2.4)式证明上述结论. 设速度势  $\varphi$  在流体内某点上有极大值, 围绕此点作一全部位于流体内的无限小封闭曲面

$S$ . 考虑  $\int_S \frac{\partial \varphi}{\partial n} dS$ . 因  $\frac{\partial \varphi}{\partial n} < 0$ , 由此推出

$$\int_S \frac{\partial \varphi}{\partial n} dS < 0$$

这显然与(7.2.4)式矛盾. 此矛盾证明上述定理的正确性.

2) 速度  $v$  的大小在流体内不能达到极大值, 也就是说速度大小的极大值位于流动区域的边界上.

设速度大小  $V$  在流动区域中某点  $A$  上达到极大值  $V_A$ , 现在证明这是不可能的. 取速度  $v$  的方向为  $x$  轴的方向, 我们有

$$\left( \frac{\partial \varphi}{\partial x} \right)_A = V_A$$

容易证明  $\partial \varphi / \partial x$  满足拉普拉斯方程, 亦即  $\partial \varphi / \partial x$  是调和函数. 根据第一个性质  $(\partial \varphi / \partial x)_A$  不是极大值, 亦即在  $A$  点邻域内一定可以找到这样的点, 使得

$$\frac{\partial \varphi}{\partial x} > \left( \frac{\partial \varphi}{\partial x} \right)_A = V_A$$

由此有

$$\left( \frac{\partial \varphi}{\partial x} \right)^2 > V_A^2$$

自然更有

$$\left( \frac{\partial \varphi}{\partial x} \right)^2 + \left( \frac{\partial \varphi}{\partial y} \right)^2 + \left( \frac{\partial \varphi}{\partial z} \right)^2 = V^2 > V_A^2$$

即

$$V > V_A$$

这显然与  $V_A$  是极大的假设相矛盾，此矛盾证明速度大小  $V$  不能在流体内达到极大值。

上述结论并不适用于极小值。仿照上述证明方法，设速度大小  $V$  在流动区域内某点  $A$  上达到极小值，取速度方向为  $x$  轴，则虽然我们能证明

$$\frac{\partial \varphi}{\partial x} < V_A, \quad \left(\frac{\partial \varphi}{\partial x}\right)^2 < V_A^2$$

但不能推出

$$\left(\frac{\partial \varphi}{\partial x}\right)^2 + \left(\frac{\partial \varphi}{\partial y}\right)^2 + \left(\frac{\partial \varphi}{\partial z}\right)^2 = V^2 < V_A^2$$

事实上在无旋运动的流体内可以有  $V=0$  的点，例如两射流对碰时出现的驻点就是一例。

3) 在流体内部压力  $p$  不能达到极小值。

先证  $\int_S \frac{\partial p}{\partial n} dS < 0$ ，其中  $S$  是任一完全位于流动区域内的封闭曲面。根据拉格朗日积分(7.1.4)易得

$$\Delta p = -\frac{1}{2} \rho \Delta V^2$$

于是

$$\int_r \Delta p d\tau = \int_S \frac{\partial p}{\partial n} dS = -\frac{1}{2} \rho \int_r \Delta V^2 d\tau \quad (7.2.5)$$

易证

$$\Delta v_x^2 = 2v_x \Delta v_x + 2(\nabla v_x)^2 = 2(\nabla v_x)^2$$

同理

$$\Delta v_y^2 = 2(\nabla v_y)^2, \quad \Delta v_z^2 = 2(\nabla v_z)^2$$

于是

$$\Delta V^2 = 2\{(\nabla v_x)^2 + (\nabla v_y)^2 + (\nabla v_z)^2\}$$

将之代入(7.2.5)式得

$$\int_S \frac{\partial p}{\partial n} dS = -\rho \int_{\tau} [(\nabla v_x)^2 + (\nabla v_y)^2 + (\nabla v_z)^2] d\tau < 0 \quad (7.2.6)$$

若压力  $p$  在流体内某点  $A$  达到极小值。围绕  $A$  点作一完全位于流体内部的封闭曲面  $S$ ，则

$$\int_S \frac{\partial p}{\partial n} dS > 0$$

这显然与(7.2.6)式矛盾，此矛盾证明压力  $p$  不可能在流体内部达到极小值。即压力极小值只可能发生在边界点上。

一般说来压力极小点的位置和速度极大点的位置并不重合。只有当流动是定常，重力可忽略时两者才完全相同。

4) 动能的表达式：

(1) 有界单连通区域

考虑到第一章场论中的基本运算公式(26)，动能的表达式为

$$\begin{aligned} T &= \frac{\rho}{2} \int_{\tau} V^2 d\tau = \frac{\rho}{2} \int_{\tau} (\nabla \varphi)^2 d\tau \\ &= \frac{\rho}{2} \int_{S_2} \varphi \frac{\partial \varphi}{\partial n} dS + \frac{\rho}{2} \int_{S_1} \varphi \frac{\partial \varphi}{\partial n} dS \end{aligned}$$

其中  $n$  是  $S_1$  与  $S_2$  的外法线方向。如果  $S_1$  取内法线方向，则上式为

$$\begin{aligned} T &= \frac{\rho}{2} \int_{S_2} \varphi \frac{\partial \varphi}{\partial n} dS - \frac{\rho}{2} \int_{S_1} \varphi \frac{\partial \varphi}{\partial n} dS \\ &= \frac{\rho}{2} \int_{S_2} \varphi v_n dS - \frac{\rho}{2} \int_{S_1} \varphi v_n dS \end{aligned} \quad (7.2.7)$$

容易看到，区域内的动能  $T$  只依赖于边界上的  $\varphi$  及  $\partial\varphi/\partial n$ 。若在边界上  $v_n=0$  (固壁) 或  $\varphi=$ 常数，则  $T=0, V=0$ ，即体积  $\tau$  内的动能为零，流体是静止的。

(2) 有界双连通区域

作分隔面  $AB$ ，上下两面分别表为  $S_3$  与  $S_4$ ，则  $S_1, S_2, S_3, S_4$



所围的区域是单连通区域，对它可应用(7.2.7)式，于是我们有

$$T = \frac{\rho}{2} \left( \int_{S_2} \varphi v_n dS - \int_{S_1} \varphi v_n dS + \int_{S_4} \varphi_- v_n dS - \int_{S_3} \varphi_+ v_n dS \right) \quad (7.2.8)$$

其中  $S_3$  与  $S_4$  取的法线方向都为  $n$ ，如图 7.2.2 所示。考虑到

$$\varphi_- - \varphi_+ = \oint \mathbf{v} \cdot d\mathbf{r} = \Gamma$$

(7.2.8)式可改写为

$$T = \frac{\rho}{2} \left( \int_{S_2} \varphi v_n dS - \int_{S_1} \varphi v_n dS + \Gamma \int_{S_3} v_n dS \right)$$

(7.2.9)

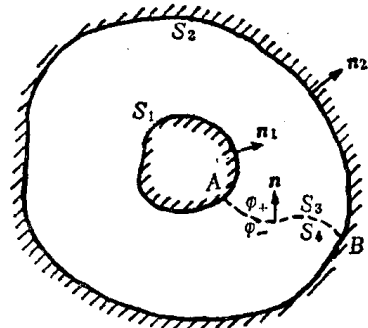


图 7.2.2

### (3) 无界单连通区域或双连通区域

对于  $S_1$  外的无界区域我们仍然可应用(7.2.9)式，只要把  $S_2$  理解为半径趋于无限的大球就行了。注意  $\Gamma=0$  就得单连通区域的结果。

5) 若在边界  $S$  上，无旋运动和有旋运动具有相同的边界条件，则单连通区域内无旋运动的动能小于有旋运动的动能。

设有旋运动的速度矢量为  $\mathbf{v}$ ，无旋运动的速度矢量为  $\nabla\varphi$ ，于是有旋运动的动能  $T'$  和无旋运动的动能  $T$  之差为

$$\begin{aligned} T' - T &= \frac{\rho}{2} \int_V (\mathbf{v} \cdot \mathbf{v} - \nabla\varphi \cdot \nabla\varphi) d\tau \\ &= \frac{\rho}{2} \int_V (\mathbf{v} - \nabla\varphi) \cdot (\mathbf{v} - \nabla\varphi) d\tau \end{aligned}$$