

W.G. 安德鲁
[美] H.B. 威廉斯

(第二版)

实用自动控制设计指南

化学工业出版社

73·82
189

实用自动控制设计指南

(第二版)

[美] W. G. 安德鲁 H. B. 威廉斯

化工部化工设计公司自控组 译

zk598/08

化学工业出版社

内 容 提 要

本书主要介绍自动控制工程的设计问题，并详细比较了各种工业测量与控制仪表的优缺点及测量方法。

全书共分十二章：第一章介绍自动控制设计需要编制的文件，各专业之间的关系以及设计应考虑的问题；第二章介绍一般设计原则；第三章介绍温度、压力、流量、液位等的测量方法；第四、五章介绍调节阀的选择和计算；第六章介绍分析系统应用的一些原则；第七章介绍控制室的要求以及各种类型的仪表盘；第八章介绍如何确定气源的供气能力以及系统的组成；第九章介绍浆料介质的各种变量的测量方法；第十章讨论测量和控制仪表的精度和产生误差的原因；第十一章介绍施工组织程序以及开车前的工作；第十二章介绍数字与计算机控制系统。

本书具有较强的工程性，联系实际，对掌握与进行自控设计业务很有帮助。

本书可供化工、石油、冶金、轻工、电力、纺织、医药、食品等工业部门中从事自动控制工程设计和施工安装的工人、技术人员及管理人员参考，也可供大专院校有关专业的师生参考。

W. G. Andrew

H. B. Williams

Applied Instrumentation in the Process Industries

Volume II

Practical Guidelines

Second Edition

Gulf Publishing Company

实用自动控制设计指南

(第二版)

化工部化工设计公司自控组 译

责任编辑：陈逢阳

封面设计：任 辉

化学工业出版社出版

(北京和平里七区十六号楼)

化学工业出版社印刷厂印刷

新华书店北京发行所发行

开本787×1092¹/₁₆，印张20¹/₂，字数501千字印数1—7,520

1985年11月北京第1版1985年11月北京第1次印刷

统一书号15063·3730定价4.00元

译 者 的 话

随着工业自动化技术的发展，广大工程技术人员迫切希望读到有关自动化设计方面的书籍。美国海湾公司出版了S. I. P (自动控制设计承包) 公司W. G. 安德鲁和H. B. 威廉斯著的《工业过程中仪表控制技术应用》一书，全书共分四卷，主要介绍工业过程中应用的仪表结构、原理，还列出设计与操作人员有用的工程技术数据以及阐述了调节系统的原理、调试和设计，其中第二卷《实用指南》的内容与设计工作联系十分紧密，为此我们翻译了这一卷，并定名为《实用自动控制设计指南》。

本书在国外不少工程公司作为学习自动控制设计业务的必读书籍。它以实用的观点来选取题材，从设计概念开始叙述一直到详细设计所需要的细节，因而适用面较宽，可供读者了解自动化设计工作的全面情况。

原书共分十三章，其中第六章是介绍安全阀的选用及系统设计，一般不属于自动控制的专业范畴，因此，我们删去了这一章，译文仅为十二章。

由于译者水平有限，缺点错误在所难免，诚恳希望读者批评指正。

参加本书翻译工作的同志有谭丽贞、张振基、王卫东、沈世昭、张孝华、蒋维德、龙郁欣、王开邦、林祖汉、王大正等。谭丽贞同志担任了本书的统校工作。万学达和杨文藻两位高级工程师担任了本书的审核工作。

前 言

这本《实用指南》在仪表控制的文献中是比较独特的。本书的内容在正规学校教育中很少涉及，目前，总结自动控制设计人员积累的知识和经验的著作也很少。《实用指南》是为那些想迅速而全面掌握仪表控制领域的人们第一次正式发表的资料，该资料提出了方法，进行了比较，阐明了原理并提供指南。

本书的题材是从实用的观点来选择的。首先对包含仪表控制的工程项目提出要考虑的工作范围。设计概念包括了从广泛的原则到详细设计所需要的细节。对于许多测量和控制仪表装置用详细列出优缺点的方式进行比较。这些比较包括流量、液位、压力和温度测量方法以及调节阀和安全阀之类的控制装置。有一章是专门比较几种确定调节阀尺寸的公式，提出了关于计算公式使用的建议。

另一些章是专门叙述在商业和专业杂志中很少涉及题目，这些题目是：关于分析装置取样系统的设计，仪表盘的设计，仪表用空气压缩系统（包括压缩机、干燥器和分配系统）的设计等。

其中一章列出了大部分测量和调节仪表可以达到的精度范围。也相当详细地讨论了与控制系统相关连的其他误差来源。

第九章，着重论述了仪表人员特别感到麻烦的领域——用于浆料的测量和控制装置的选择，并对浆料和高粘度流体选用不同型式仪表的优点与缺点进行比较并提出有用的建议。

第十一章，讨论了施工、校验和开车工作。这方面的仪表工作是每个工艺装置项目的一部分。但是，关于这一重要阶段的工作如何组织和实施，过去很少提到。本章提出了许多概念和建议将有助于初学者以及非初学者能成功地实施这阶段的工作。

最后一章，提供了围绕选择和安装一个过程控制计算机系统所遇到的许多因素，并进行深入研究。买方与卖方谈判期间的细节均按实际情况处理。

39024

目 录

译者的话

前言

第1章 自动控制设计项目的管理	1
1.1 需要编制的文件	1
1.1.1 工艺流程图	1
1.1.2 配管及仪表流程图	4
1.1.3 仪表索引表	4
1.1.4 仪表规格表	5
1.1.5 回路接线图	5
1.1.6 仪表盘图和规格表	12
1.1.7 仪表平面图	12
1.1.8 安装详图	13
1.1.9 专用图纸	13
1.1.10 订货申请单	16
1.1.11 其它文件	17
1.2 需要的资料	17
1.2.1 工艺资料	17
1.2.2 仪表规范和标准	17
1.2.3 配管说明	18
1.2.4 电气说明	18
1.2.5 报价文件	18
1.2.6 设计程序	19
1.2.7 设计计划	19
1.2.8 设备资料	20
1.2.9 供货厂家图纸	20
1.3 工作协调	20
1.3.1 项目经理	20
1.3.2 工艺工程师	21
1.3.3 设备工程师	23
1.3.4 配管设计负责人	23
1.3.5 结构、建筑和土木专业	23
1.3.6 电气专业	23
1.3.7 采购和催货部门	29
1.3.8 其他方面	29
1.4 工作实施	30
1.4.1 设计须知	30
1.4.2 编制进度表	32
1.4.3 编制仪表规格表	32
1.4.4 厂家选择	33
1.4.5 仪表发货、收货和保管	33
1.4.6 安装和调试	33
1.5 工程检验表	34
1.5.1 设计要考虑的问题	34

1.5.2 其它问题	34
1.5.3 设备交货	35
1.6 结论	35
第2章 工程设计准则	36
2.1 气动仪表和电动仪表的对比	36
2.1.1 价格	36
2.1.2 可靠性	36
2.1.3 安全	37
2.1.4 维修	37
2.1.5 过程控制要求	37
2.1.6 小结	37
2.2 中央控制室	38
2.2.1 位置	38
2.2.2 布置	38
2.2.3 电气防爆分类	39
2.2.4 公用工程	39
2.3 将来的发展余地和备用容量	39
2.4 各种测量和控制系统的说明	40
2.4.1 一般考虑	40
2.4.2 流量测量	40
2.4.3 压力测量	41
2.4.4 液位测量	42
2.4.5 温度测量	43
2.4.6 调节阀	44
2.4.7 仪表盘	45
2.4.8 分析仪表	46
2.4.9 其它自控设备	47
2.5 传送系统	47
2.5.1 气动系统	47
2.5.2 电动系统	53
2.5.3 标记	55
2.6 与工艺管道设备连接	55
2.6.1 检测点位置	56
2.6.2 仪表与工艺介质的隔离	56
2.6.3 阀组与表阀	57
2.7 其它设计准则	60
2.7.1 仪表安装	60
2.7.2 单位、记录纸和量程的选择	60
2.7.3 仪表的标识	60
2.7.4 防冻	61
2.7.5 结构材料	61
2.7.6 随机成套设备系统	62
2.8 电气安全	62

2.8.1 美国国家电气法规	64	4.5.1 根据应用	107
2.8.2 吹气和充压外壳	64	4.5.2 根据流量特性	108
2.8.3 本质安全	65	4.6 阀体型式的选择	111
第3章 测量方法的选择	68	4.6.1 滑动闸阀	115
3.1 流量测量	68	4.6.2 双座球芯式阀体	115
3.1.1 差压式流量计	68	4.6.3 单座球芯式阀体	116
3.1.2 转子流量计	70	4.6.4 三通球芯式阀体	116
3.1.3 电磁流量计	70	4.6.5 分离式阀体	117
3.1.4 探极式 (Probe-Type) 磁性流 量计	71	4.6.6 文丘里角形阀体	117
3.1.5 涡轮流量计	72	4.6.7 隔膜式阀体	117
3.1.6 靶式流量计	73	4.6.8 蝶阀阀体	118
3.1.7 旋涡流量计	74	4.6.9 钳夹式阀体	119
3.1.8 容积式流量计	75	4.6.10 V形切口球阀体	119
3.1.9 差压式流量计的一次元件	78	4.6.11 各种型式阀体的Cv值比较	119
3.2 液位测量	81	4.6.12 阀体材料	119
3.2.1 浮筒式	82	4.6.13 阀体两端与相邻管线的连接	120
3.2.2 差压式	82	4.7 单座、双座调节阀结构的对比	121
3.2.3 电容式	84	4.8 降低流通能力的阀内件	124
3.2.4 超声波式	86	4.9 执行机构的选择	125
3.2.5 放射性式	87	4.9.1 弹簧薄膜式	125
3.2.6 其它类型	88	4.9.2 活塞式或气缸式	126
3.3 压力测量	91	4.9.3 电动液压式	126
3.3.1 液柱式压力计	91	4.9.4 电动式	127
3.3.2 波登管元件	91	4.10 阀门定位器的使用	127
3.3.3 波纹管元件	94	4.11 其它机械特性的选择	128
3.3.4 膜片元件	94	4.11.1 硬化处理的阀内件	128
3.3.5 应变式仪表	95	4.11.2 密封	128
3.3.6 化学隔离	96	4.11.3 延伸阀盖	129
3.4 温度测量	96	4.11.4 填料和润滑	129
3.4.1 压力式测温系统	96	4.11.5 导向装置	130
3.4.2 热电偶	98	4.11.6 软阀座	131
3.4.3 热电阻	98	4.11.7 功率继电器	131
3.4.4 热敏电阻	99	4.11.8 手轮	132
3.4.5 辐射高温计	99	4.12 调节阀的旁路歧管	132
3.4.6 光学高温计	99	4.13 分程控制用的调节阀	132
3.4.7 双金属温度计	102	4.14 调节阀的噪声问题	133
3.4.8 其它型式	102	4.14.1 机械振动引起的噪声	133
3.4.9 温度开关选择	102	4.14.2 空化引起的噪声	133
第4章 调节阀的选择	104	4.14.3 空气动力学产生的噪声	134
4.1 调节阀在控制系统中的功能	104	4.15 安全方面的考虑	135
4.2 良好控制对调节阀压降的要求	105	4.16 特殊用途调节阀	136
4.3 流通能力的要求	105	4.16.1 小流量调节阀	136
4.3.1 设计流量	106	4.16.2 高压降调节阀	138
4.3.2 最大流量	106	第5章 调节阀计算	140
4.3.3 最小流量	106	5.1 Cv的定义	140
4.4 调节阀的可调范围	106	5.2 公式	140
4.5 流量特性的选择	107	5.2.1 基本公式	140
		5.2.2 ISA公式	141

5.2.3 FCI (流体控制学会) 公式	141	7.3 仪表盘类型	186
5.3 特殊条件	142	7.3.1 平板式仪表盘	186
5.3.1 液体	142	7.3.2 附接操纵台的仪表盘	188
5.3.2 气体和蒸气	143	7.3.3 控制台	188
5.4 压力降	146	7.3.4 各种型式仪表盘的比较	189
5.4.1 恒压系统	146	7.4 仪表盘布置	191
5.4.2 变压系统	146	7.4.1 盘面布置	191
5.5 阀的选择原则	148	7.4.2 盘后布置	191
5.6 结论	148	7.4.3 辅助架和辅助箱	192
5.7 FCI公式推荐表	148	7.5 仪表盘配管	193
5.8 FCI公式的符号意义	149	7.5.1 空气总管	193
5.9 ISA公式表	150	7.5.2 管道敷设	193
5.10 ISA公式的符号意义	155	7.6 仪表盘配线	194
第6章 分析系统的应用导则	158	7.7 铭牌和标签	195
6.1 成功应用的因素	158	7.8 涂漆	195
6.1.1 工艺问题的确定	158	7.9 模拟显示	196
6.1.2 工艺和样品调查	158	7.10 仪表盘投标的技术说明书	198
6.1.3 可行性研究	158	7.10.1 范围	198
6.1.4 分析器的试验	159	7.10.2 投标	198
6.1.5 最终设计	159	7.10.3 图纸	198
6.1.6 安装前的检验	159	7.10.4 规范和标准	199
6.1.7 安装和检验	159	7.10.5 盘结构	199
6.1.8 项目回访	159	7.10.6 涂漆	199
6.2 取样系统	159	7.10.7 模拟盘 (如需要时)	199
6.2.1 基本原则	159	7.10.8 铭牌与标签	199
6.2.2 取样点位置	160	7.10.9 配管	199
6.2.3 过滤器	160	7.10.10 电气系统	199
6.2.4 取样滞后时间	161	7.10.11 仪表设备	199
6.2.5 样品处理	162	7.10.12 试验和检验	199
6.2.6 样品排放	166	7.10.13 交货	200
6.2.7 典型取样系统	167	7.10.14 运输	200
6.3 对分析器组件的评价	169	7.10.15 保证	200
6.3.1 色谱仪	169	7.11 仪表盘检验	203
6.3.2 红外分析器	173	第8章 仪表空气系统	205
6.4 电导测量	174	8.1 供气能力计算准则	205
6.5 pH测量	175	8.2 压力等级	206
6.6 分析器小屋	175	8.3 气源	206
6.6.1 目的	175	8.4 压缩机系统	209
6.6.2 结构	176	8.4.1 容积式压缩机	209
6.6.3 公用设施的要求	177	8.4.2 动力压缩机	211
第7章 仪表盘	179	8.4.3 无油润滑压缩机	212
7.1 控制室布置	180	8.4.4 压缩机冷却	212
7.2 电源系统	181	8.4.5 压缩机控制	213
7.2.1 仪表电源的要求	181	8.4.6 除油	213
7.2.2 仪表配电	184	8.4.7 一般的设计原则	214
7.2.3 控制室照明	184	8.5 干燥器	214
7.2.4 通讯系统	184	8.5.1 干燥剂型干燥器	215
7.2.5 电气的分类	186	8.5.2 冷冻式干燥器	217

8.5.3 采用干燥器的必要性	218	11.1.1 需要的文件	259
8.5.4 设计准则	218	11.1.2 拟订进度计划	265
8.6 分配系统	219	11.1.3 费用控制	265
8.6.1 一般配置	219	11.2 设备和材料的订货和到货	266
8.6.2 总管和支管的尺寸	219	11.2.1 订货单	266
8.6.3 材料	219	11.2.2 材料状况	267
8.6.4 接管和阀门安装	220	11.2.3 设备和材料的贮存	267
8.6.5 控制室供气	221	11.3 仪表系统的安装	267
8.6.6 仪表空气的其它用户	222	11.3.1 典型的安装程序	268
8.6.7 为降低电气防爆等级的吹气	222	11.3.2 各工种之间的工作协调	269
第9章 浆料的检测	224	11.3.3 良好安装实施的检查表	269
9.1 流量测量	224	11.4 校验	270
9.1.1 电磁流量计	224	11.5 试验	271
9.1.2 靶式流量计	225	11.5.1 工艺连接	272
9.1.3 差压流量计方法	226	11.5.2 气动管线	272
9.1.4 转子流量计	228	11.5.3 电气	272
9.1.5 旋涡流量计	228	11.6 回路检查	273
9.2 液位测量	229	11.6.1 典型的流量变送器校验程序	273
9.2.1 差压式	229	11.6.2 典型的温度变送器校验程序	275
9.2.2 电容式	233	11.6.3 典型的调节阀校验程序	275
9.2.3 超声波型	236	11.6.4 其它校验	277
9.2.4 核辐射型	237	11.7 开车	278
9.2.5 其它液位开关	237	11.7.1 仪表的投运	278
9.2.6 液位计	238	11.7.2 调节系统的整定	278
9.3 压力测量	240	11.7.3 工艺扰动的估计	279
9.4 温度测量	241	11.7.4 有缺陷设备的修理或更换	279
9.5 调节阀	243	11.7.5 特殊设备	279
9.5.1 球阀	243	11.7.6 附加控制	280
9.5.2 隔膜阀 (Saunders)	244	11.8 结论	280
9.5.3 阀体分离阀	244	第12章 数字和计算机控制系统	281
9.5.4 钳夹阀	245	12.1 系统分类	282
9.5.5 蝶阀	245	12.1.1 直接数字控制 (DDC)	282
9.5.6 角阀	246	12.1.2 监督控制	283
9.6 其它测量	246	12.1.3 分级计算机系统	284
9.6.1 密度	246	12.1.4 分布式控制	285
9.6.2 粘度	247	12.1.5 数据采集和多路切换	287
第10章 精确度和误差	251	12.1.6 逻辑和顺序控制	288
10.1 规定术语的定义	251	12.2 规划计算机系统工程项目	288
10.2 仪表精确度和测量方法	253	12.2.1 人力要求	289
10.3 误差源	253	12.2.2 确定计算机系统的范围	289
10.3.1 对工艺参数和设计条件的认识	253	12.2.3 工程项目的执行步骤	290
不足	253	12.3 计算机系统的选择和采购	291
10.3.2 不良的设计	254	12.3.1 编制系统技术说明书	291
10.3.3 工艺变化、不规则、扰动	255	12.3.2 准备询价书	291
10.3.4 不良的维护	255	12.3.3 评议报价	292
10.3.5 其它	256	12.3.4 订货前的谈判	292
第11章 施工和开车	259	12.3.5 订货	292
11.1 组织	259	12.3.6 项目开工会议	293

12.4 系统工程和设计	293	12.6.3 检查	302
12.4.1 联机控制点数目	293	12.6.4 设计变更	302
12.4.2 机架布置	293	12.6.5 价格表	302
12.4.3 现场端子的分配	293	12.6.6 与供货厂商谈判	303
12.4.4 控制盘接口	294	12.6.7 变更订货单	304
12.4.5 接地和屏蔽	294	12.7 软件组态	304
12.4.6 现场接线界面	295	12.7.1 数据库生成	304
12.4.7 信号电源和共用线要求	296	12.7.2 显示	305
12.4.8 数据高速公路通信	296	12.7.3 报表	307
12.4.9 操作控制台设计	297	12.7.4 用户软件	307
12.4.10 后援系统	297	12.8 维修及备件	308
12.4.11 逻辑和顺序的要求	298	12.9 用户验收考核	308
12.4.12 特殊控制系统	299	12.9.1 设备检验	308
12.4.13 与其它计算机通讯	299	12.9.2 软件组态	309
12.5 与其它设计专业的相互联系	300	12.9.3 系统功能试验	309
12.5.1 电气设计组	300	12.9.4 改正缺陷	310
12.5.2 采暖、通风和空调设计组	300	12.9.5 装运安排	310
12.5.3 建筑设计组	300	12.9.6 安装及试车考核	310
12.6 设计审查、变更及费用控制	301	12.10 结论	311
12.6.1 供货厂商的图纸	301	索引	312
12.6.2 设计审查	302		

第1章 自动控制设计项目的管理

关于自动控制设计小组的总任务和职责的手册，对于从事这项工作的人员，以及必须与他们配合工作的人员来说，是必不可少的。或许自控专业人员所从事的工作性质，比工艺装置设计和施工的任何其他专业引起的误解更多。之所以如此，一般是由于很少有人懂得为将控制仪表正确地用于工艺过程中所需收集、消化和运用的详细资料的重要性。

这里所提出的指导性原则和建议，阐述了与仪表应用有关的工程设计项目的组织和实施；列出了对于建设单位与施工单位之间的联系和在设计阶段中，承包单位内部联系所必需的文件和施工中所需要的资料。也讨论了与其他小组配合的要求，给出了关于计划工作的提示，建议采用一个用于设计项目管理的检查表，以便确保设计项目的胜利完成。列出的这些原则适用于投资在几十万美元的设计项目，也同样适用于大型的设计项目。

所述的原则和建议适用于负责应用、选择、采贮和安装仪表及控制系统的人员。对于一项设计的完整记录所必需的文件，也大致地作了说明。尽管这些原则和建议是面向设计项目的仪表专责工程师的，但对其他建设单位和承包单位的人员（设计项目负责人、工艺人员和其他专业组长）通过这些原则和建议来了解这项工作是怎样组织、开展和实施，也将获得很大的益处。

许多显得复杂的工作，只有在把它们合理组织并分成各个小部分以后，才能容易理解和完成。仪表工作当然也是如此。对于安装和以后的维护保养，都需要有一些特定的文件。而且必须完成计划调度、采购、安装和校验等工作。下面各节将讨论这些工作到底是什么，以及它们是怎样进行的。

1.1 需要编制的文件

对于一项完整的工程，大多数设计项目要求有如下一些设计文件。当工程比较小时，为了节省篇幅、时间和费用，其中某些内容可以合并起来。而在规模大的工程中，却可能另加一些文件。然而一般来说，这些要求是与下面谈到的内容密切相关的。

1.1.1 工艺流程图

工艺流程图包括主要设备的图形和进出各设备的主要管道（图1.1）。一般列出物料平衡。其他经常也列出的资料包括工艺过程中各步骤的操作条件（即流量、压力、温度、粘度等），设备尺寸和外形，有的时候还有公用工程的要求等。在工艺流程图中仪表可以基本上是全部的，也可以不是全部的。在某些场合实际上包括了全部仪表，而在另一些场合只表示出主要的控制系统。

在绝大多数新的工艺过程中，主要控制变量是通过实验室和/或中间实验装置的操作而确定和验证的。而在老的工艺过程中，则以前的生产运转已经证明了控制技术是合适的，还是不合适的。究竟如何？可以向负责仪表工作的人员请教和征求意见，或由其提出改善控制的建议。这类咨询工作和建议工作的广度和深度主要取决于承担该工程项目的工艺和自控人员的经验。

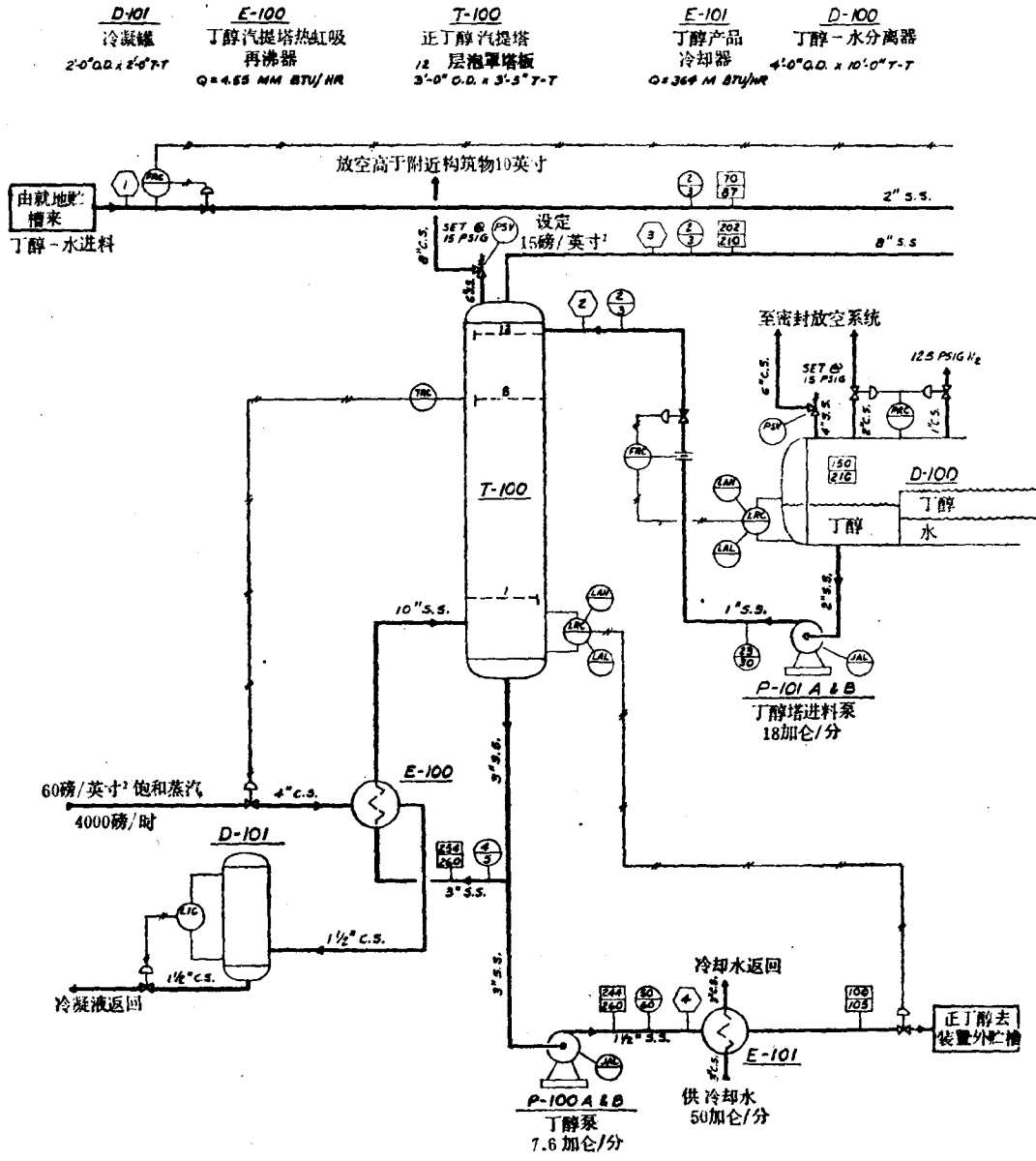
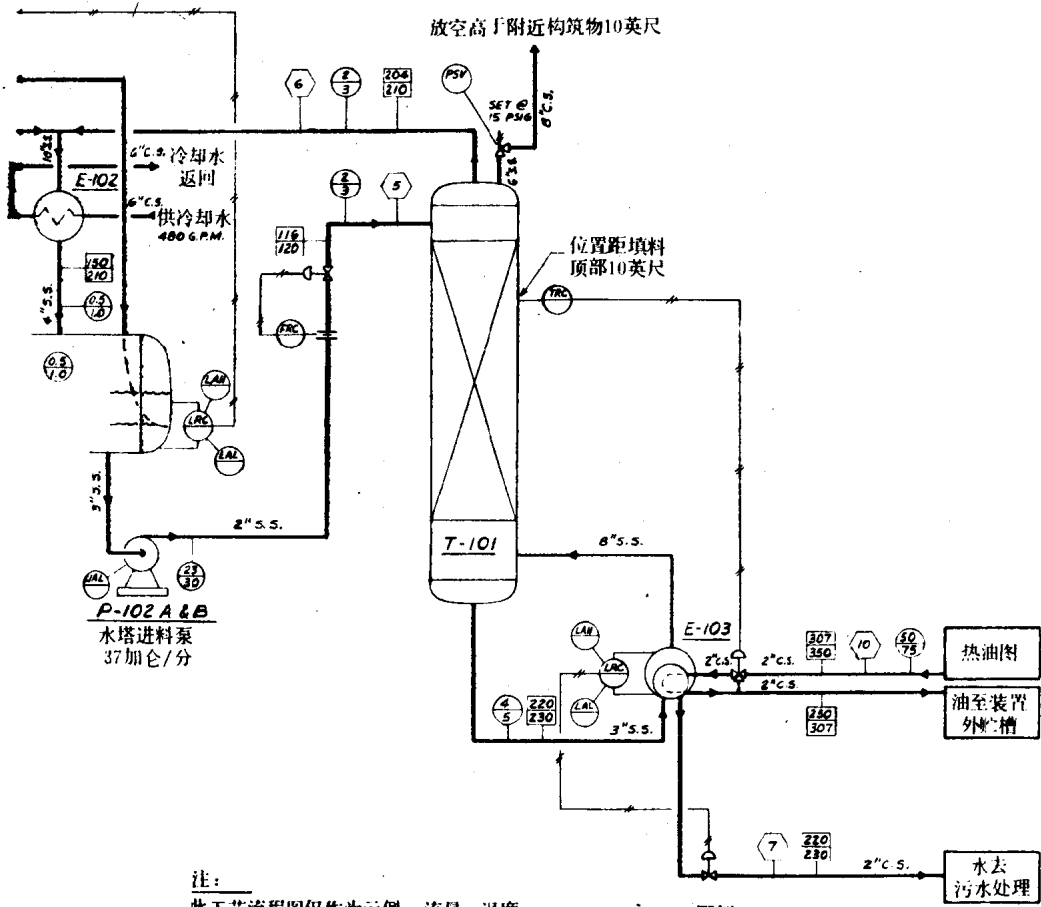


图 1.1

E-102
塔顶冷凝器
= 600MM BTU/HR

T-101
水汽提塔 填料塔
2英尺6英寸直径×30英尺
(切线至切线)
24英尺, 2英寸马鞍形填料

E-103
水汽提塔 釜式再沸器
Q = 3.86 MM BTU/HR



- 图例**
- 正常操作温度
 - ▭ 最大操作温度
 - 正常操作压力
 - ⊖ 最大操作压力
 - ⬡ 物料平衡
 - 主要工艺管线
 - 其他

图 1.1 续

图1.1中物料平衡附表							
物料序号	1	2	3	4	5	6	7
物料名称	丁醇水 进 料	丁醇塔 回 流	丁醇塔顶 馏出物	丁醇 产 品	水塔 回 流	水塔顶 馏出物	水塔底 出 料
状态	液 体	液 体	蒸 气	液 体	液 体	蒸 气	液 体
流量 磅·小时	7,300	7,500	4,425	3,075	17,000	2,775	14,225
成分 重量%							
水	522	215	36.8	0.025	93.4	60.5	99.996
正丁醇	178	78.5	63.2	99.975	6.60	39.5	0.004
分子量			29.4			23.9	
密度	2相	52.0	0.0693	50.5	570	0.0562	60.0
温度°F	70	116	202	244	116	204	220
压力 磅·英寸 ² (表压)	2.0	2	2	50	2	2	0
粘度	.0	0.7	—	0.4	0.8		

图 1.1 工艺流程图，表示主要工艺设备和主要工艺管线，物料平衡和其它工艺条件

1.1.2 配管及仪表流程图

配管及仪表流程图或带控制点工艺流程图（图1.2）更详细地提供工艺流程图中没有表示的配管方面的资料，而省略了工艺流程图中表示的许多工艺资料。它重复画出全部主要设备和管线以及下列各项：

1. 所有其他设备并标出其设计温度和压力；
2. 全部连接管线并标出其尺寸、材质和制造规格；
3. 公用工程要求，包括管道尺寸、材质和制作方法；
4. 全部主要的仪表设备。

在很多情况下，配管及仪表流程图简略绘出施工详图中的每一根工艺和公用工程的管线。它们为正确的安装提供了有价值的参考。仪表工程师以它作为必须编制的许多文件的基本出发点。

在开始进行大量具体设计工作以前，完整的工艺流程图和配管及仪表流程图是必不可少的。可是随着工作的开展，常会有某些改变，特别是配管及仪表流程图更是如此。

1.1.3 仪表索引表

仪表索引表提供该工程项目所需要的全部仪表的摘要，列出各回路中每个编号的项目（见图1.3）。这个表应在工作开始时编制。可用此表检验规格表的编写、采购、订货、催货，发运与安装等的进展情况。当增加一些仪表时，这个表也应该增加。如有删减，应该用线划掉（但不能擦去），这样可以作为仪表变更情况的记录。尽管表中的资料不完全，但它们还是应该早些提出，以便使设计工程师和其他与之有关人员用它来衡量该工程的要求。

仪表索引表只提供最低限度的资料，严格地说只作为所需仪表的一个索引。或者加以扩展，从而提供有关控制回路本身的资料摘要，其中包括与这些仪表相联的管线或设备的工作条件。

1.1.4 仪表规格表

为了方便和加快编制仪表规格表和采购订货，而拟订了一些表格，这些表格列出关于各种类型仪表可以得到的和所期望的主要特性。美国仪表学会已经作了有益的努力，制订出二十七类仪表的标准表格。图1.4是一个典型的用于压力仪表的规格表。这些标准表格中包括了一张空白表可用于手写规格，未包括在其他26种表格中。

美国仪表学会的格式在1975年进行了修改，1976年再版。（参见“ISA-S20”标准，美国仪表学会仪表标准和准则，第5版。）它对内容和格式作了改进，消除了以前表格中的许多不足之处，然而现有形式仍然要作修改以包括如电气区域的划分和流程图图号等内容。美国仪表学会鼓励采用这种改进的表格，以低廉价格可从美国仪表学会总部获得其复制品。只要得到学会同意，为了内部使用（并非商业销售用）可以修改格式（公司的名称，新栏等）或仿制。

规格表有四种作用。

1. 包含为整个工程系统所必需的工艺过程仪表和/或公用工程仪表有关的资料。
2. 为采购部门和其他有关的人们有效地完成他们的工作提供了必要的资料——一种联系的渠道。
3. 作为一种永久性的记录，为工厂所用——包括安装、生产、维修等各个部门。
4. 向投标者提供规格表，使其采用与提供给建设者相同的格式。

1.1.5 回路接线图

电气回路的接线图是用来表示单个的（或典型的）电子控制回路的示意图。最简单的回路仅包含一个变送器和一个接收仪表。而另外一些回路可包括很多仪表——变送器、记录仪、调节器、报警单元、调节阀、转换器、积算器等等，也可能还有其他种类。

示意图的文件资料数量各不相同。有些相当简单，只表示仪表的布置，它们的标识号和相互连线的端子。而电缆走向、导线规格、中间端子点和其他有关的资料，必须在其他图中表示。

另外一些回路接线图资料就详尽得多（图1.5）。这种图不仅提供了前面所述的资料，而且也表示出了有适当标志的中间接线盒端子；电线和电缆的数据；各个仪表的全部端子排列布局以及其他有用的资料。此外还可以包括变送器的量程及其刻度、转换器和调节阀上的气动配管图资料。

有一些回路，特别是如果这些回路包含几个组件时，其回路接线图就更加复杂。然而完整的文件可使开车前的调整和维修更加容易。因为回路的资料文件编制很完整，仪表维修就极少需要另外的线路图了。

选用何种格式，取决于若干因素，如施工人员的需要及需要的记录和其他图纸提供的有关资料的范围。回路可以绘在 $8\frac{1}{2} \times 11$ 英寸的图纸上，如果有需要也可以用 11×17 英寸或更大一些的纸张。与图1.5相似的一些回路，常用规格为“D”图幅绘制（即 24×32 英寸）。该图幅可以画一到四个回路，根据回路的复杂程度而定。

回路接线图一般要在中央控制盘的采购订货之前绘制，以便把配线资料提供给仪表盘制造厂。在这个工作阶段，可能还没有完整的现场接线标号，但是可以知道与仪表盘制造

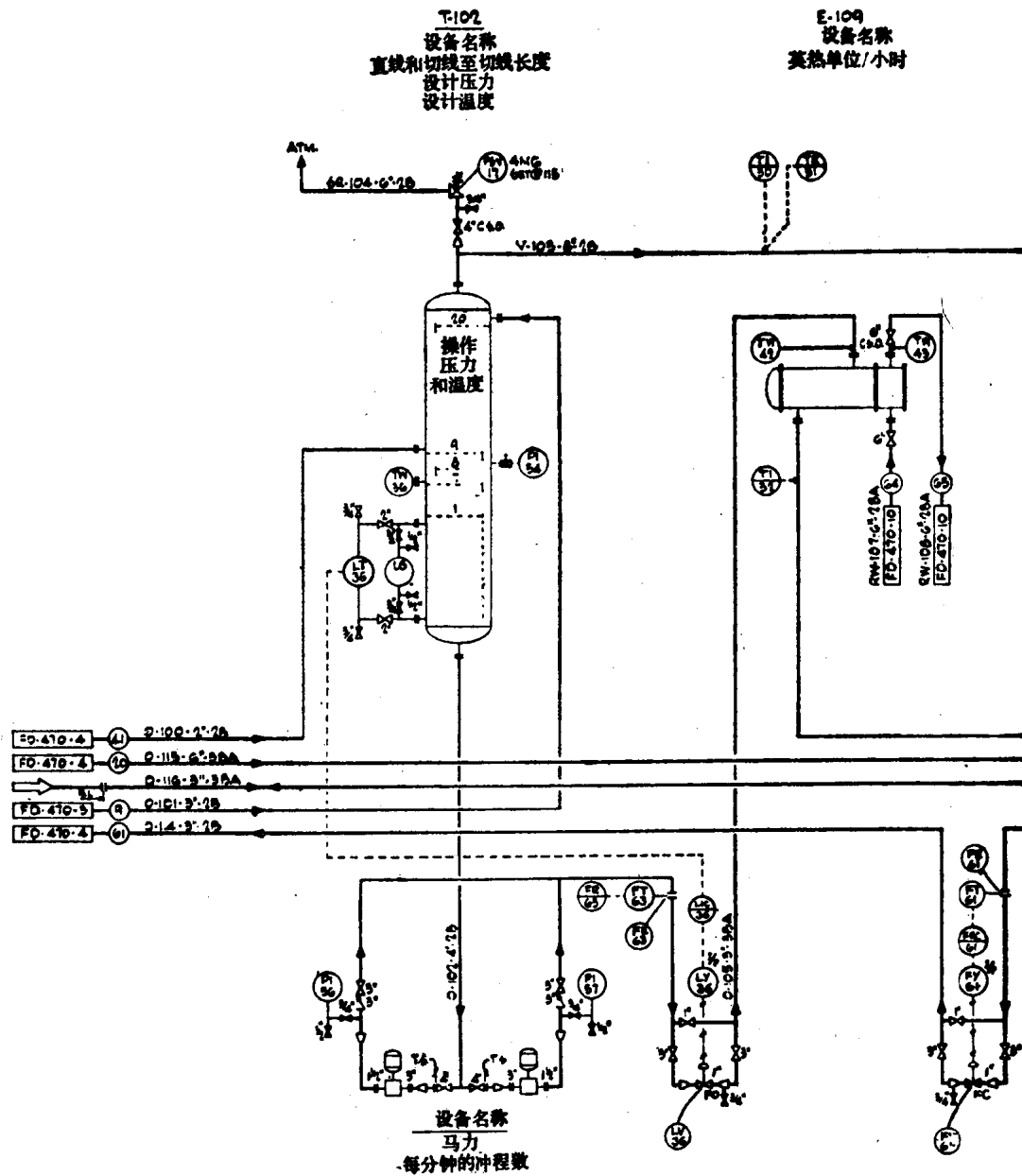


图 1.2 配管及仪表流程图省略了许多工艺数据，但表示了详细的配管数据

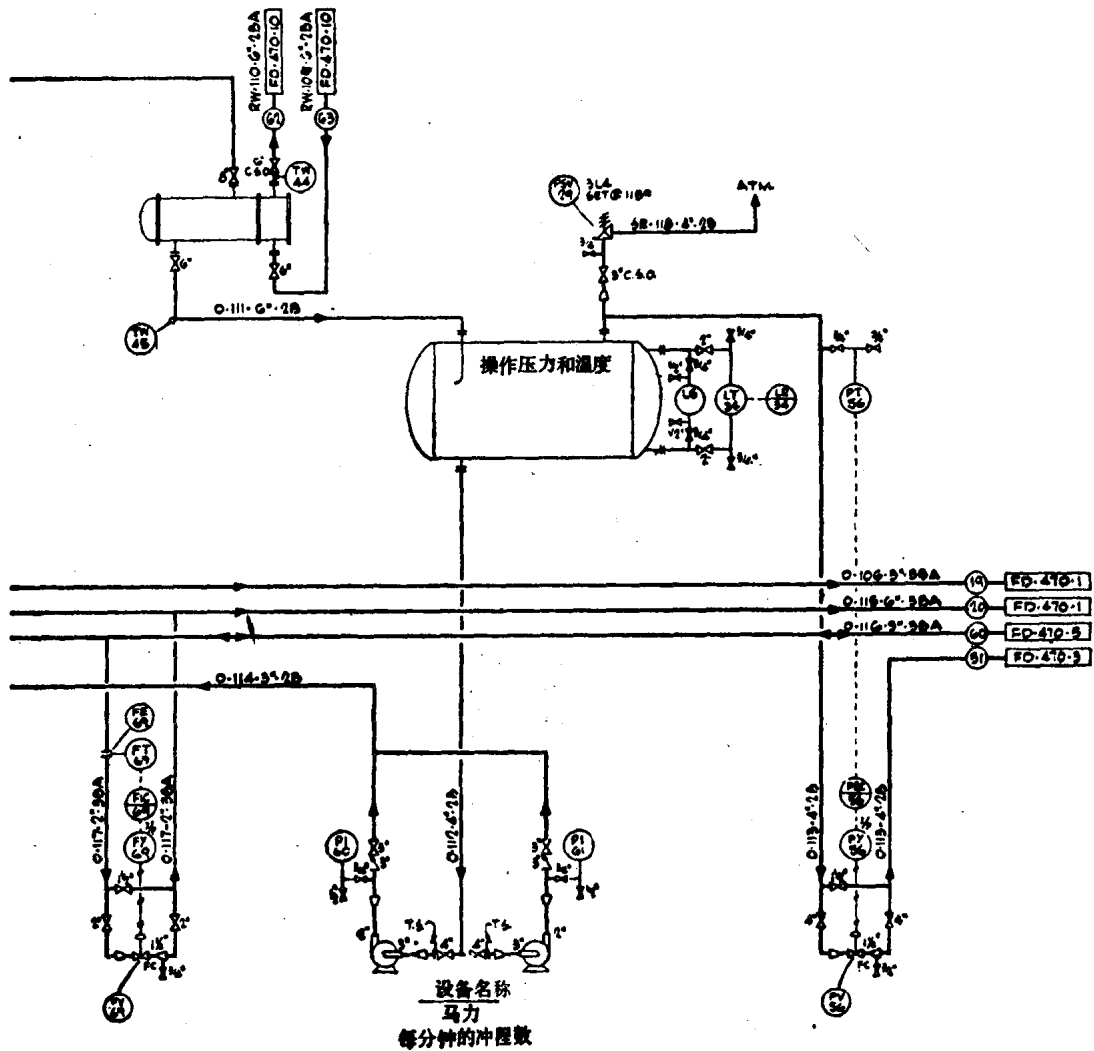


图 1.2 续 ×× 装置系统代号: 配管及仪表流程图