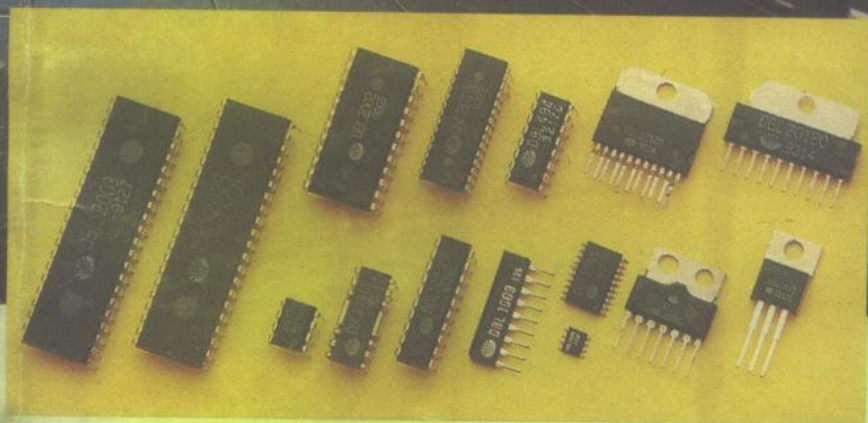


集成电路应用丛书

三田電工電器工業株式會社



专用线性电路应用精选

●《专用线性电路应用精选》编写组

●电子工业出版社

集成电路应用丛书

专用线性电路应用精选

《专用线性电路应用精选》编写组 编

电子工业出版社

(京)新登字 055 号

内 容 提 要

本丛书是从世界著名厂家生产的集成电路中分类精选的。内容包括产品型号、集成电路名称、所构成的实用单元电路的名称及外接元器件参数和电路性能。本分册为专用线性电路分册,精选了美国和日本近 130 种集成电路产品的近 450 个实际应用电路。读者可根据需要选取相应的单元电路,解决实际问题。

本丛书具有实用性和资料性,是广大应用集成电路的工程技术人员和电子爱好者的颇为有用的参考书。

*

电子工业出版社出版(北京市万寿路)
电子工业出版社发行 各地新华书店经售
北京科技印刷厂印刷

*

开本: 787×1092 毫米 1/16 印张: 11.5 字数: 294 千字
1993 年 11 月第一版 1993 年 11 月第一次印刷
印数: 5000 册 定价: 19.00 元
ISBN 7 - 5053 - 2116 - 1/TN · 629

前 言

集成电路在工业、农业、科学、军事以及家用电器等各个领域得到了广泛的应用。可以说,在构成高新技术产业的群体中,集成电路起着核心作用。由于应用条件的多样性、复杂性和苛刻性促进了集成电路本身的飞速发展,集成度以每年2倍的速度增长,预计到本世纪末可达每个芯片 10^8 个元件的水平,而门类和品种更为纷繁。毫无疑问,在现代工业发展的战略中,集成电路工业处于极其重要的地位。由此,论述集成电路的各种专著,设计、试制、应用的图书以及产品数据手册等应运而生。

为了配合我国集成电路的发展,开拓集成电路的应用,我们独辟蹊径,特组织力量跟踪世界集成电路的新水平,推出《集成电路应用丛书》,以期满足广大从事应用集成电路开发新产品的工程技术人员、销售管理人员和电子爱好者的迫切需要。

本丛书包括:通用线性电路、专用线性电路、TTL电路、PAL、ECL电路、CMOS4000系列、HCMOS电路、接口电路、运算放大器电路、存储器电路、微处理器电路、单片机电路、稳压器电路、电力电子器件电路、音响视听电路、通信电路、新型集成电路和传感器电路等。

本丛书的特点是以产品为主线,引出产品型号、集成电路名称、应用电路及其元件参数值、应用场合、特性等资料,读者根据需要可以快速、方便地选用。电路新近、信息容量大是本丛书又一突出特色,读者可以根据某一应用要求,从多种产品型号中选取最佳产品型号,也可由一种型号,得到多种应用,两者由人。

参加本分册编写的有张明、杨溢、王立中和肖丽等同志。我们期望本丛书的出版能对读者的工作有所启迪和裨益,当然,疏漏和粗糙之处在所难免,恳请读者指正。

编者

目 录

音频电路.....	1
LM380 音频功率放大器.....	1
LM381 / LM381A 低噪声双前置放大器.....	2
LM382 低噪声双前置放大器.....	3
LM383 / LM383A 7W 音频功率放大器.....	4
LM384 5W 音频功率放大器.....	4
LM386 低压音频功率放大器.....	6
LM387 / LM387A 低噪声双前置放大器.....	7
LM388 1.5W 音频功率放大器.....	8
LM389 带NPN晶体管阵列的低压音频功率放大器.....	10
LM390 1W 电动音频功率放大器.....	12
LM391 音频功率驱动器.....	15
LM831 低压音频功率放大器.....	16
LM832 动态噪声降低系统 DNR.....	19
LM1035 / LM1036 双直流控制音调 / 音量 / 均衡电路.....	20
LM1037 双四通道模拟转换开关.....	20
LM1038 双四通道模拟转换开关.....	21
LM1040 双直流控制带立体声增强的音调 / 音量 / 均衡电路.....	21
LM1131A / LM1131B / LM1131C 双杜比B型降噪处理器.....	22
LM1818 音频磁带电子转换系统.....	23
LM1837 自动翻转磁带放音系统低噪声前置放大器.....	25
LM1875 20W 音频功率放大器.....	26
LM1877 双音频功率放大器.....	26
LM1894 动态降噪系统 DNR.....	28
LM1895 / LM2895 音频功率放大器.....	29

LM189C / LM2896	双音频功率放大器.....	29
LM1897	磁带放音系统低噪声前置放大器.....	30
LM2002 / LM2002A	8W音频功率放大器.....	31
LM2005	20W汽车功率放大器.....	31
LM2877	双4W音频功率放大器.....	32
LM2878	双5W音频功率放大器.....	34
LM2879	双8W音频功率放大器.....	36
LMC835	数控图示均衡器.....	39
收音机电路.....		43
LM1596 / LM1496	平衡调制—解调器.....	43
LM1836	电子调谐 AM收音系统.....	45
LM1865 / LM1965 / LM2065	先进的FM中频系统.....	46
LM1866	低压AM / FM接收器.....	47
LM1868	AM / FM收音机系统.....	48
LM1871	RC编码器 / 发送器.....	49
LM1872	收音机控制接收器 / 解码器.....	53
LM3820	收音系统.....	56
视频电路.....		58
LH2422	CRT视频驱动放大器.....	58
LH4266	SPDT射频开关.....	59
LM1044	模拟视频开关.....	60
LM1201	视频放大系统.....	61
LM1203	RGB视频放大系统.....	64
LM1391	锁相环.....	68
LM1823	视频中放 / 锁相环检波系统.....	69
LM1880	无同步垂直 / 水平处理器.....	70
LM1881	视频同步分离器.....	71

LM1886	电视视频D/A矩阵转换电路	72
LM1889	电视视频调制器	73
LM2889	电视视频调制器	74
动作控制电路		75
LM621	无刷电机整流子	75
LM628/LM629	精确动作控制器	78
LM18293	四通道推挽驱动器	80
NJM2605	电机控制电路	80
LA5521D/LA5522	低压微型直流电机速度控制电路	81
μ PC1058C	频率检测方式电机控制电路	81
μ PC1246C/G	3相直流无刷电机驱动电路	82
μ PC1447H	电机控制电路	82
AN6610	直流电机控制电路	83
AN6612/AN6612S	直流电机控制电路	83
AN6651	微型直流电机控制电路	83
BA6209	电机控制电路	84
特殊功能电路		85
LH0091	精确有效值一直流转换器	85
LH0094	多功能转换器	86
LM122/LM322/LM2905/LM3905	精确定时器	91
LM194/LM394	超匹配对	94
LM195/LM295/LM395	超可靠功率晶体管	97
LM555/LM555C	定时器	102
LM565/LM565C	锁相环	103
LM566C	压控振荡器	106
LM567/LM567C	音调解码器	106

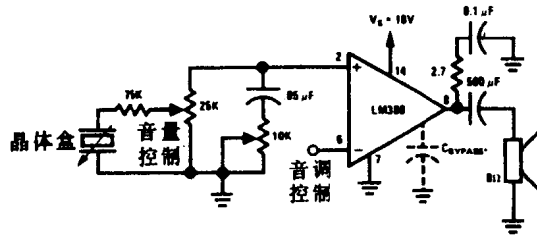
LM903 流体位面检测器.....	108
LM1042 流体位面检测器.....	108
LM1801 电动功率比较器.....	109
LM1812 超声波收发器.....	113
LM1819 无铁芯仪表驱动器.....	114
LM1550 流体检测器.....	117
LM1861 接地漏电阻断器.....	118
LM1946 过/低电流极限诊断电路.....	119
LM1949 注入器驱动控制器.....	120
LM1951 固态1A开关.....	121
LM2907/LM2917 频率—电压转换器.....	124
LM3909 LED闪烁器/振荡器.....	132
LM3914 点—线显示驱动器.....	137
LM3915 点—线显示驱动器.....	142
LM3916 点—线显示驱动器.....	148
LMC655 CMOS定时器.....	156
LP395 超可靠功率晶体管.....	157
μ PC617C/ μ PC1555C 定时器系列.....	157
M51849L 长时间定时器.....	158
BA223 定时器.....	158
LB1403/LB1413/LB1423/LB1433 5 LED电平显示器.....	159
TA7666P/TA7667P 5 LED双驱动电路.....	159
AN6877/AN6878 7LED驱动电路(线性/对数).....	160
AN6884 LED对数式驱动电路.....	160
AN6886 LED对数式驱动电路.....	160
AN6887 7LED对数式驱动电路.....	161
AN6888/AN6889 10LED对数式双通道驱动电路.....	161
AN6891 LED对数式驱动电路.....	161

BA684A 8LED 驱动电路	162
BA689 12LED 驱动电路	162
BA6104 5LED 驱动电路	162
BA6124 5LED 驱动电路	163
BA6125 5LED 驱动电路	163
BA6137 5LED 驱动电路	164
BA6144 5LED 驱动电路	164
BA6154 5LED 驱动电路	164
BA6870N 18 点荧光显示管双通道驱动电路	165
BA656 12 点荧光显示管驱动电路	165
IR3N05 琴键式解码器	166
IR3R22 声音合成主放大器	166
NJM2048 开关稳压器用控制电路	167
NJM2049 开关稳压器用控制电路	167
NJM4200 模拟乘法器	168
TA7310P 锁相环频率合成周围电路	168
TA7510S 漏电路控制用放大电路	169
μ PC635C 光学式烟探测器	169
μ PC3423C 过压保护电路	170
HA16603A 金属接近开关	170
MB4219 灯泡断线检测电路	171
AN6020 红外线遥控接收机用前置放大器	171
AN6701 温度检测电路	172
M5232L 电压检测闪烁报警电路	172
M5155P/M5155FP 两方式电子开关	172
BA225/BA235 双通道单稳态多谐振荡器	173
BA802 锁相环电机控制电路	173
BA6138 均方根压放大器	174

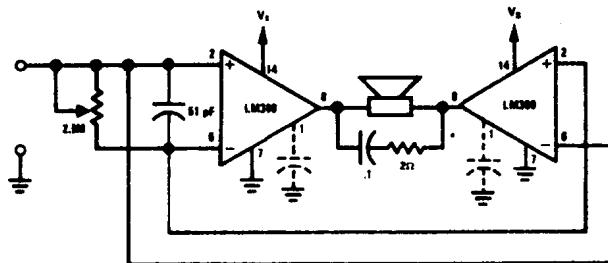
音频电路

LM380 音频功率放大器

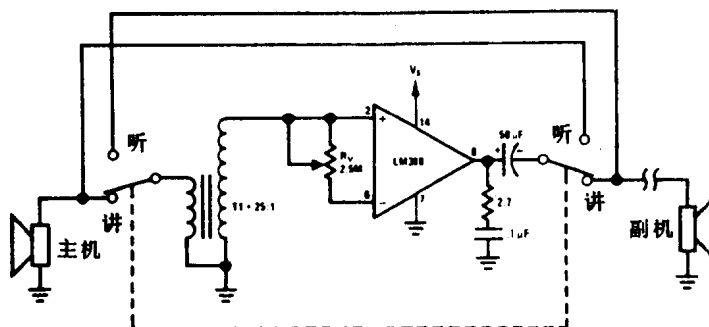
音频放大器



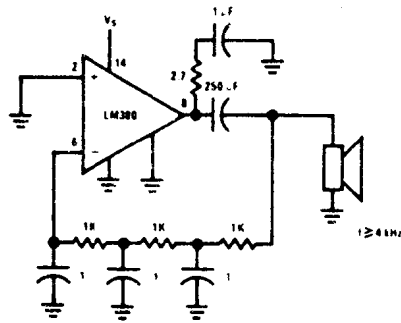
桥式放大器



对讲机

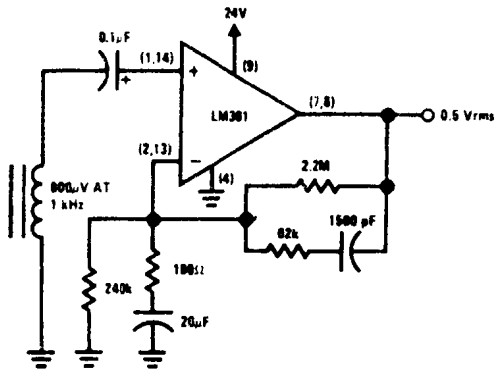


相移振荡器

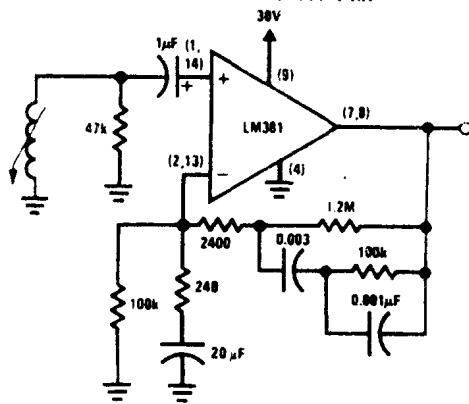


LM381/LM381A 低噪声双前置放大器

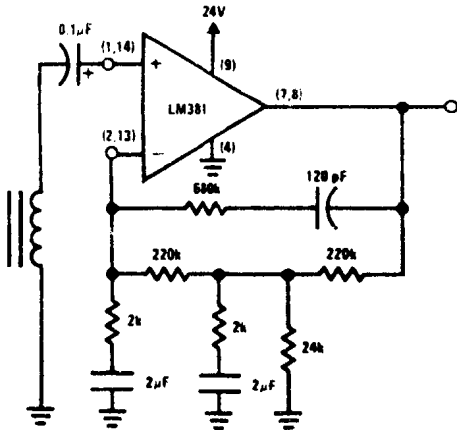
放音放大器



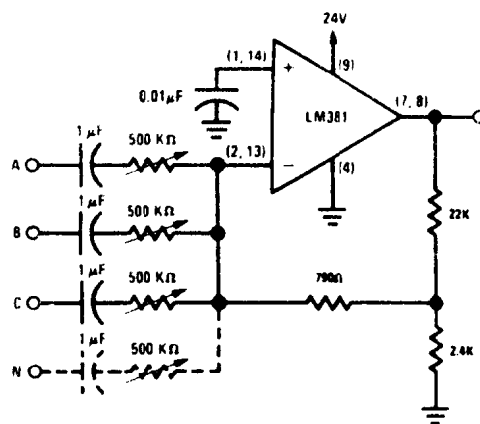
磁性音频前置放大器



双极快速开启NAB磁带前置放大器

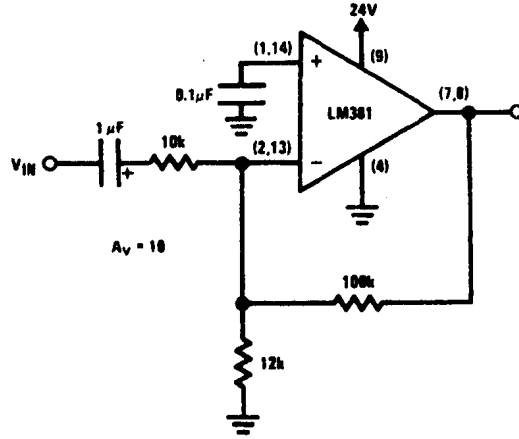


音频混频器



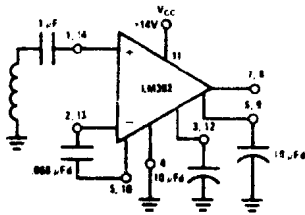
超低失真放大器

($A_v = 10$, THD < 0.05%, $V_{OUT} = 3 V_{RMS}$)

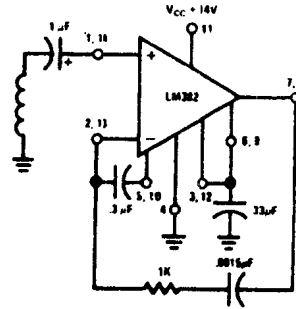


LM382 低噪声双前置放大器

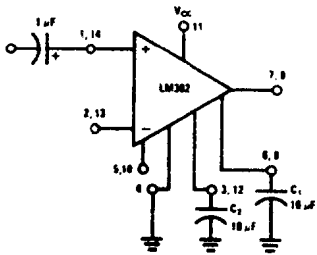
磁带前置放大器 (NAB均衡)



音频前置放大器 (RIAA均衡)

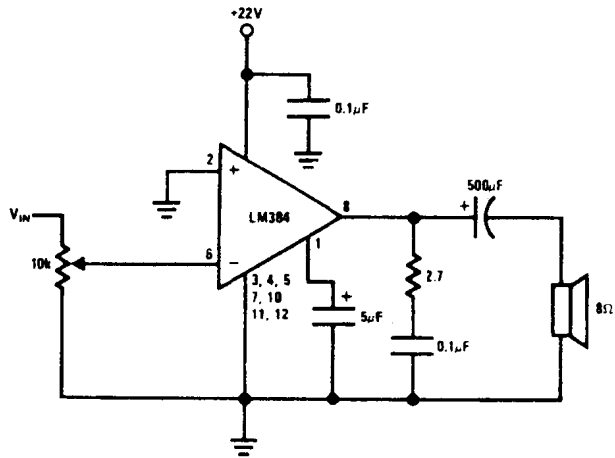


平坦响应-固定增益放大器

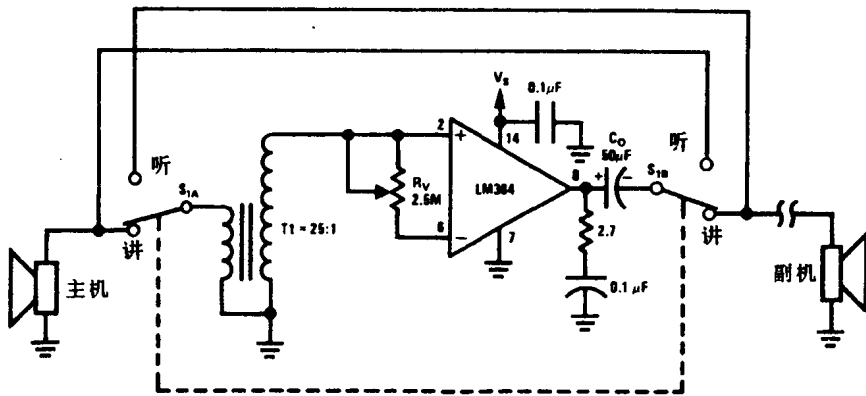


电容	增益
C1	40 dB
C2	55 dB
C1 & C2	80 dB

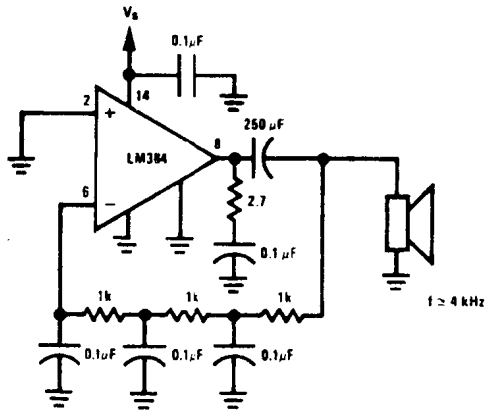
5 W 放大器



对讲机

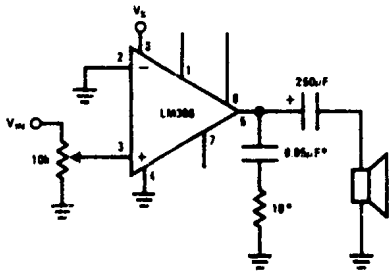


相移振荡器



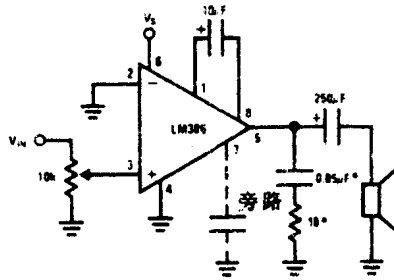
LM386 低压音频功率放大器

最简单放大器 (增益 = 20)



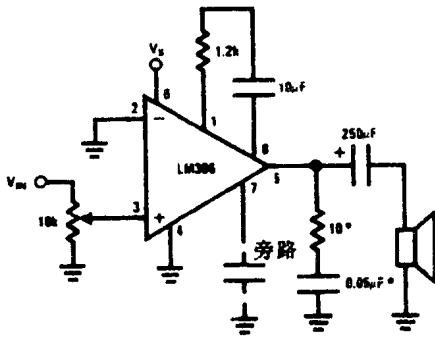
*只有LM386N-4需用

增益 = 200的放大器

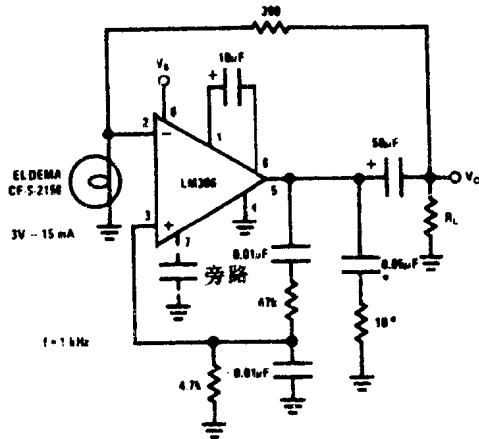


*只有LM386N-4需用

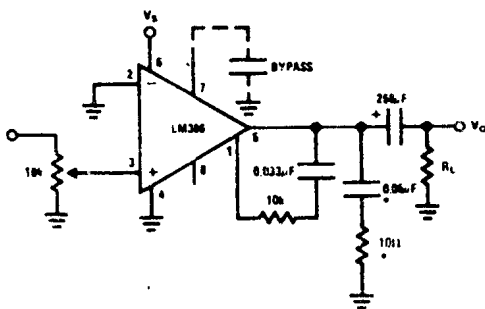
增益 = 50的放大器



低失真功率维恩桥振荡器

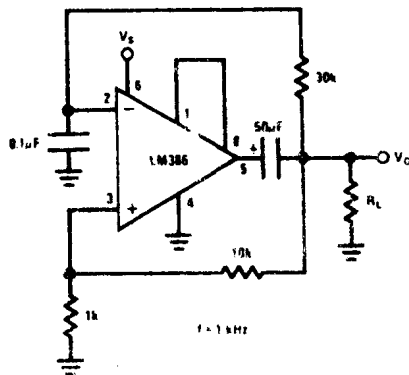


低音增强放大器

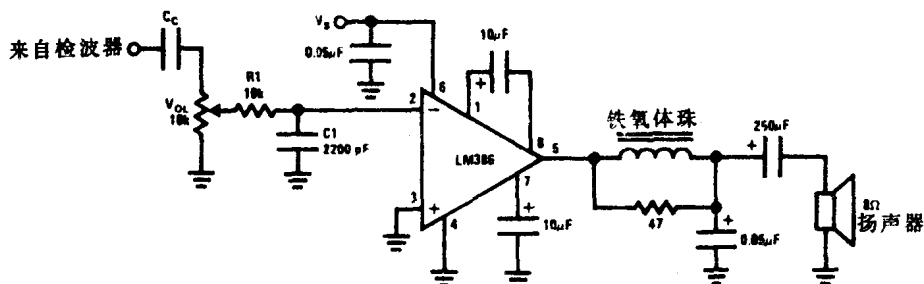


*只有LM386N-4需用

方波振荡器



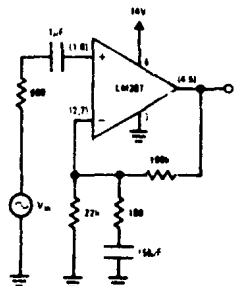
AM收音机功率放大器



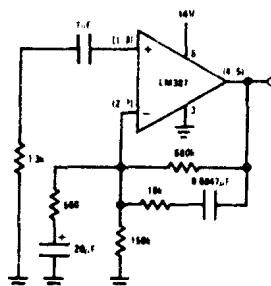
注：铁氧体珠为Ferroxcube K5-001-001/3B型，有3匝线圈。所有元件应近量靠近LM386。

LM387/LM387A 低噪声双前置放大器

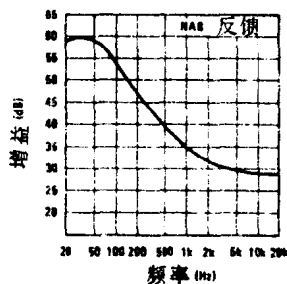
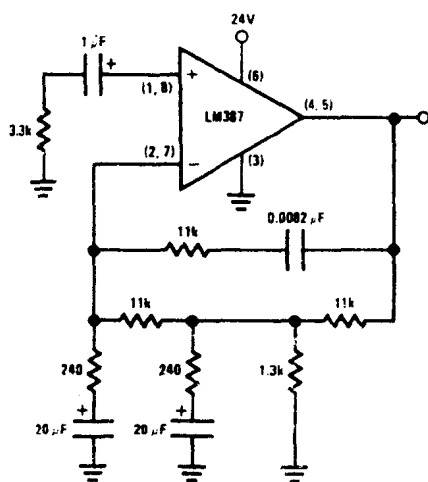
平均增益放大器 ($A_v = 1000$)



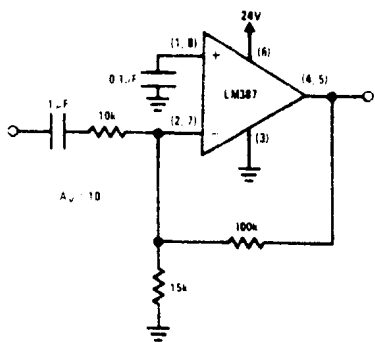
NAB磁带放大器



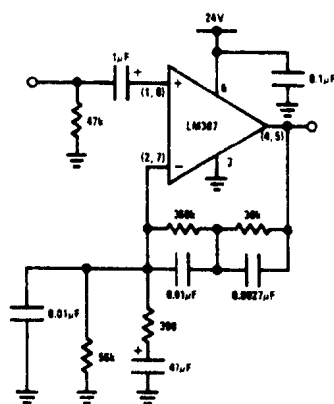
双极快速开启NAB磁带放大器



超低失真反相放大器

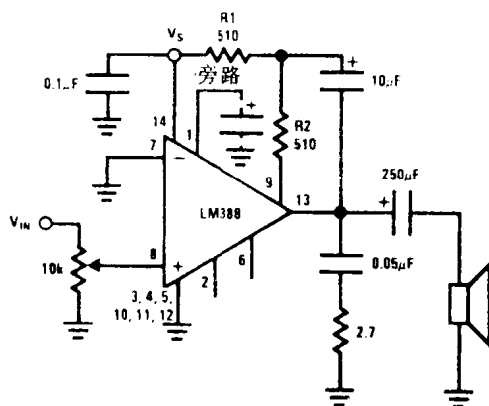


磁性音频前置放大器

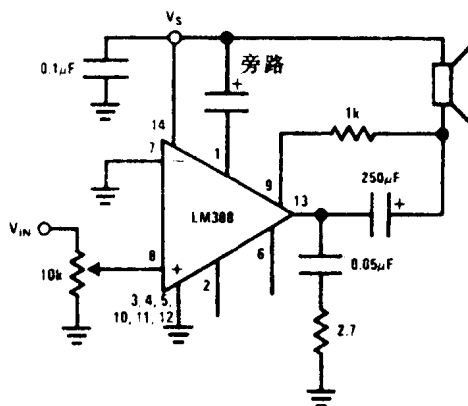


LM388 1.5W 音频功率放大器

负载接地的放大器(增益 = 20)



负载接电源的放大器(增益 = 20)



低音增强的放大器

