



航空摄影测量第一册

航空摄影测量 基础知识

盛浩然 编

测绘出版社

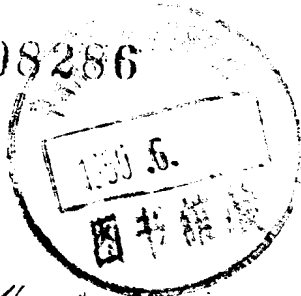
16.11
430

航空摄影测量第一册

航空摄影测量 基础知识

盛浩然编

1108286



测绘出版社

航空摄影测量第一册
航空摄影测量基础知识
盛浩然 编

•
测绘出版社出版
山西新华印刷厂印刷
新华书店北京发行所发行·各地新华书店经售

•
开本 850×1168 1/32·印张8 字数250千字
1979年12月第一版 1979年12月第一次印刷
印数1—6,000册·定价0.78元
统一书号：15039·新110

DS75/06
内 容 简 介

为适应我国航测生产需要，组织编写了这套航空摄影测量专业读物，以1:1万比例尺测图为主，按工序较为详细地阐述了航测内外业成图的基础理论、基本方法、主要仪器和具体作业过程。可供航测生产人员和航测专业师生参考。

全书共分七册：第一册《航空摄影测量基础知识》、第二册《摄影处理与象片纠正》、第三册《象片连测与象片调绘》、第四册《解析空中三角测量》、第五册《立体量测仪测图》、第六册《多倍仪测图》、第七册《精密立体测图仪测图》。

本册主要是向读者介绍航空摄影测量的基础理论知识。内容有：航空摄影测量的意义和任务；航测在国民经济中的应用；航空摄影基本知识及其过程；几何光学原理及航测仪器的光学性能；单张象片及立体象对解析；物理因素对象点的影响，最后对今后航测发展方向也作了必要介绍。

目 录

第一章 概论	(1)
第一节 航空摄影测量的意义和任务.....	(1)
第二节 地形图的一般常识.....	(13)
第三节 航空摄影测量的成图过程.....	(21)
第二章 航空摄影	(27)
第一节 航空摄影机.....	(28)
第二节 航空摄影的基本要求.....	(35)
第三节 航空摄影过程.....	(42)
第四节 航摄质量评定.....	(50)
第三章 几何光学的基本定律和常用元件	(56)
第一节 光的传播.....	(56)
第二节 几何光学的基本定律.....	(58)
第三节 平面镜 平行玻璃板 棱镜.....	(62)
第四节 透 镜.....	(74)
第五节 象 差.....	(82)
第六节 透镜组.....	(90)
第七节 光度学简介.....	(96)
第四章 航测仪器的光学性能	(103)
第一节 摄影物镜.....	(103)
第二节 投影器.....	(113)
第三节 眼睛 放大镜 望远镜.....	(123)
第四节 立体观察与立体量测.....	(130)
第五节 转影与旋象.....	(141)
第六节 光路分析示例.....	(146)
第五章 单张象片解析	(152)

第一节	航摄像片的方位元素	(152)
第二节	中心投影的原理	(155)
第三节	象点与地面相应点的坐标关系	(165)
第四节	象片倾斜位移	(171)
第五节	高差位移	(176)
第六节	象片比例尺	(183)
第七节	方向偏差及辐射中心	(190)
第六章	立体象对解析	(197)
第一节	摄影过程的几何反转性	(197)
第二节	立体象对的外方位元素	(200)
第三节	理想象对确定地面点的坐标关系	(209)
第四节	倾斜象片与理想象片的坐标关系	(213)
第五节	上下视差的基本公式	(221)
第六节	左右视差改正数公式	(224)
第七章	物理因素对象点的影响	(228)
第一节	摄影材料伸缩变形对象点的影响	(228)
第二节	摄影底片未压平对象点的影响	(232)
第三节	物镜畸变差对象点的影响	(233)
第四节	地球曲率对象点的影响	(239)
第五节	大气折光对象点的影响	(242)
第八章	航空摄影测量的发展方向	(248)

第一章 概 论

第一节 航空摄影测量的意义和任务

航空摄影测量就是利用航空象片测制地形图，它对发展和提高国家的生产力起着重要的作用。在资源开发、工农业规划、设计和施工、科学综合考察以及军事战备等工作中，均需要使用测绘资料和成果。它是实现四个现代化不可缺少的一项基础工作。

一 为工农业和国防服务的地形图

工程上广泛采用如图 1-1 的垂直投影（又称正射投影）。地形图按垂直投影* 将地面上的自然要素（指地球表面的自然形态，

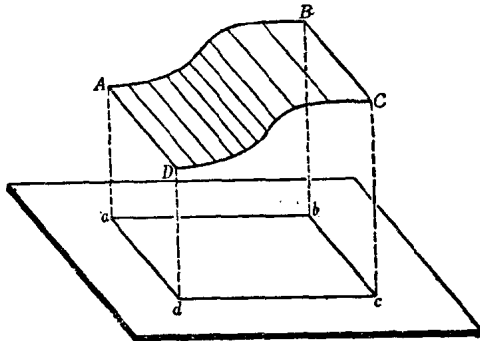


图 1-1

* 在小于 10 平方公里的面积内，地形图采用垂直投影；大于 10 平方公里的面积时，需要考虑到地球是椭球，则地形图采用高斯克吕格正形投影。

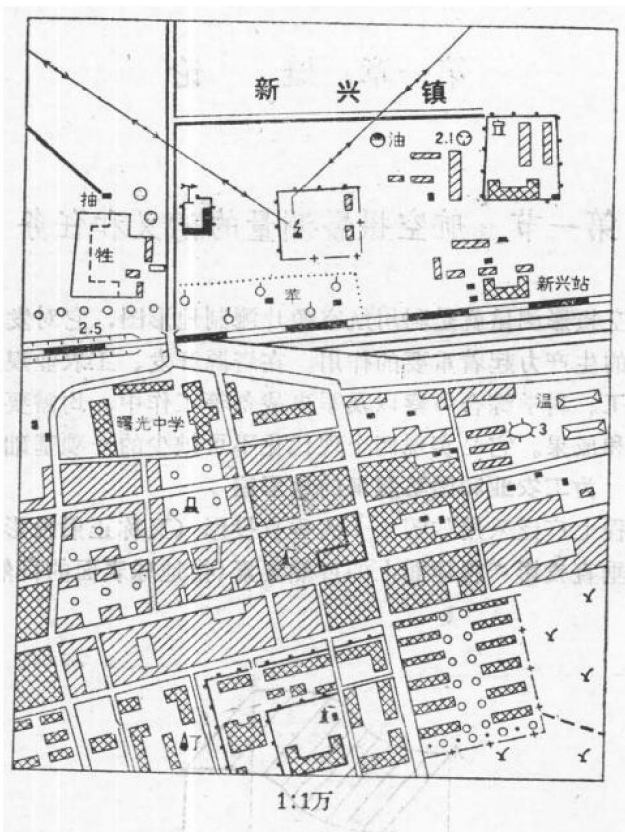


图 1-2

如水系、植被、土质、地貌等) 和社会要素 (指人工建筑的地物和行政区域, 如居民地、道路、管线、境界等), 以一定的比例和规定的符号注记在图纸上得到地形图。其中不显示地貌的称为平面图, 如图 1-2; 也显示地貌的称为地形图, 如图 1-4。

地貌的高低起伏通常用等高线表示。如图 1-3, 取不同高度的水平面去截割地表面, 形成许多的闭合曲线, 同一根曲线上的点, 其高程都相等, 称作等高线。将等高线投影到平面图上得到工程上最常使用的地形图, 如图 1-4。

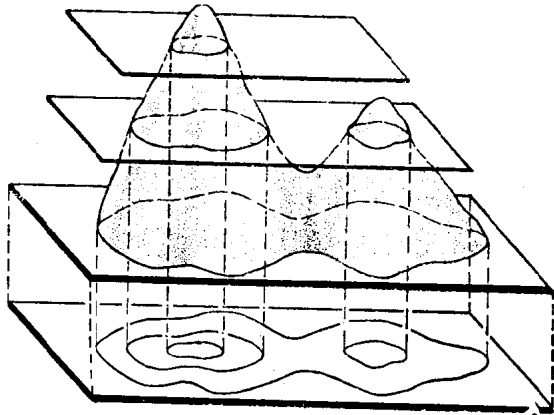


图 1-3

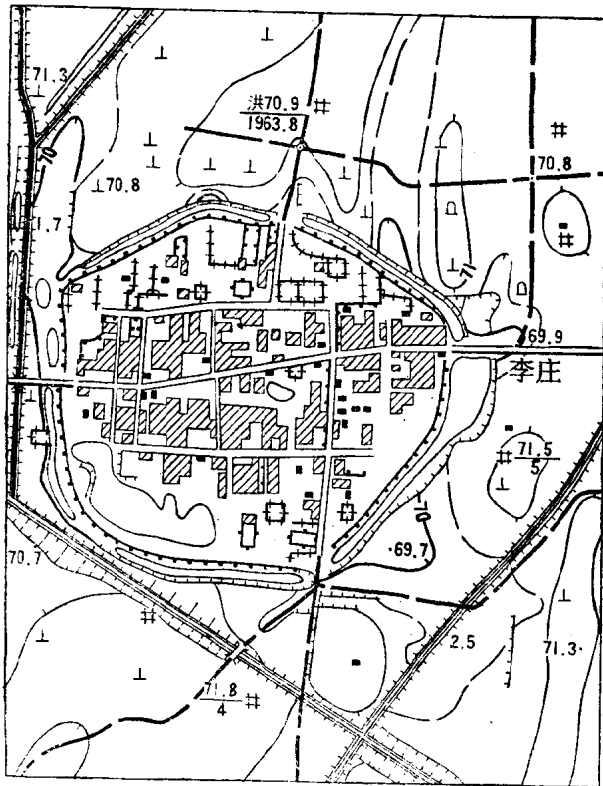


图 1-4

我国规定 1:10 万、1:5 万、1:2.5 万及 1:1 万比例尺地形图为全国性基本地形图，这些不同比例尺地形图在工农业和国防上的作用如下：

1. 在农业上，1:10 万比例尺地形图主要用于进行大面积的荒地初查，确定大灌溉区的概略聚水面积；1:5 万比例尺地形图主要用于进行大面积的畜牧场规划，大面积地区内的灌溉与排水计划，研究土壤植物的分布情况；1:2.5 万比例尺地形图主要用于农业方面的大面积土地规划，在丘陵地区内拟订灌溉或排水的设计，详细研究土壤和植物的分布；1:1 万比例尺地形图主要用于人民公社、国营农场精耕细作地区和地形复杂地区进行土地规划，在地形复杂和土壤种类繁多地区进行详细的土壤勘测，在比较平坦的地区拟订灌溉和排水设计等。

2. 在水利建设上，1:10 万比例尺地形图主要用于研究水系流域，确定水域的聚水面积和供水情况，水利建设的初步规划及河流的勘察；1:5 万比例尺地形图主要用于一般水库的规划，各种水利和河流的规划，山区和大型水库的地质填图；1:2.5 万比例尺地形图主要用于一般水库的设计，水库内的地质填图；1:1 万比例尺地形图主要用于水库设计，坝址选择及枢纽初步设计，进行重要的工程地质的勘测，中小型土工建筑物的设计等。

3. 在地质上，1:10 万比例尺地形图主要用于进行地质普查和地质填图，确定区域地质和水文地质的构造；1:5 万比例尺地形图主要用于进行详细的地质普查和非金属矿区的稀疏勘探设计，进行地质简单地区的总体规划与非金属矿区的勘探设计；1:2.5 万比例尺地形图主要用于勘探地区的总体规划与非金属矿区的勘探设计，进行地质详查工作和地球物理研究；1:1 万比例尺地形图主要用于详查稀有和贵重的矿产地，物理探矿，作比较重要矿产地的总体规划，地形地质简单地区的矿井工程设计等。

4. 在交通建设上，1:10 万和 1:5 万比例尺地形图主要用于进行铁路、公路路线方向的选择；运河的规划和勘察；1:2.5 万比例尺地形图主要用于进行铁路、公路和运河的选线；1:1 万比

例尺地形图主要用于条件困难地区修建铁路、公路的勘测，线路交通枢纽和附属建筑物及运河的设计，河道航运情况的详细勘测等。

5. 工业和城市建设方面，1:5万比例尺地形图主要用于居民地外的输油管、输电线等路线的选择；1:2.5万比例尺地形图主要用于扩建新城市的初步设计、工业企业和居民地的概略划分以及各种城市管道、线路的选择；1:1万比例尺地形图主要用于城市建筑的技术设计或初步设计，建设区工程地质和水文地质的勘测等。

6. 在林业上，1:10万比例尺地形图主要用于编制林区分布图，大面积森林的航空调查；1:5万比例尺地形图主要用于编制林相图，进行大面积的造林工作；1:2.5万比例尺地形图主要用于一般森林的经理与规划，在高级森林中进行造林工作的设计，拟订森林改种的初步设计；1:1万比例尺地形图主要用于拟订各级森林的改种计划和改良浮运措施等。

7. 在军事上，地形图是指挥员、战斗员研究地形的重要资料，各级司令部在制订作战计划时，要利用地形图研究兵力布署、火力配备、部队运动路线。战斗中要利用地形图判定方位。炮兵要在地形图上量测距离、高程和方位，以便迅速计算射击元素。航空兵要用地形图上的目标协助导航和支援地面战斗。现代远程武器的运用需要一定的小比例尺地形图。在平时的国防建设中也需应用地形图作为设计、施工的资料等等。

二 航空摄影测量

航空摄影测量是测绘地形图的主要方法。

摄影即照相。景物通过摄影迅速而完整地将其外观形状记录在象片上。在工农业生产、文化艺术、新闻报导等方面广泛地被采用着。测绘部门应用航空摄影的地表面象片测绘地形图的工作称为航空摄影测量。

在摄影测量未被采用以前，地形测量只限于野外逐点测绘，生产效率很低。应用摄影象片进行地形测绘可以将大部分的野外

工作置于室内作业，这样有利于大规模地开展测绘业务以及进行机械化和自动化测图。对于野外难以到达，或完全不能到达的地区，如丛山峻岭、沙漠沼泽、敌方占领区等，通过摄影象片也能进行测绘，从而极大地减少了气候和自然条件的限制，减轻人们的劳动强度，同时提高了测图精度和生产效率。这在地形测量的发展中是很大的跃进，成为测绘地形图的有效方法。

航空摄影测量由于应用从飞机上向地面拍摄的象片与该地区的平面图十分相似，视野又广阔，对测绘工作十分有利；同时由于飞机的航速较快，每次飞行可以连续摄取大量的象片，从而能够大面积地开展航测工作，成为测绘 1:10 万至 1:1 万比例尺地形图的主要方法。

地面摄影测量也是摄影测量的一种，但地面摄影测量由于视线水平，经常遇到前景掩蔽后景的不利情况，并且得到的地形图精度不够均匀，距离摄影站远处的精度比距离摄影近处的精度为差。此外，由于地面摄影时需逐站架设仪器，外业的工作量仍然很大，在大面积测图中只能起辅助作用。然而，地面摄影测量需要的仪器设备较航空摄影测量简单，开展作业的组织工作比较方便，对工程测量极为有利，如测定水工建筑和古代建筑物的变形；测量建筑工地填挖土石引起的场地变迁；计算露天矿的开采量，计算土石方以及地震、地理综合考察等均宜采用地面摄影测量。

近年来，应用特制的近景摄影机或普通摄影机，在很近的距离内对被摄物体进行摄影测量，用作专门项目的科学研究称为近景摄影测量。在两架同类摄影机上装有同步摄影装置时，可对动态物体进行研究，甚至在显微镜下研究细小物体，成为地面摄影测量的一个重要分支。

在本书中，我们将介绍航空摄影测量的基础知识。地面摄影测量与航空摄影测量有很多类似之处，但是，对于地面摄影测量的特殊情况，由于超出本书的叙述范围，不予介绍。

三 航摄像片、地形图与影象地图

航摄像片以不同色调的影象显示被摄地面状况；地形图以线

划和注记表示被测地区的状况。两者数学法则上的不同之点在于：航摄像片是地面的中心投影；地形图是地面的垂直投影。航空摄影测量的实质乃是将中心投影的航摄像片变换成垂直投影的地形图。以下扼要地说明中心投影的性质，并将中心投影与垂直投影进行比较。

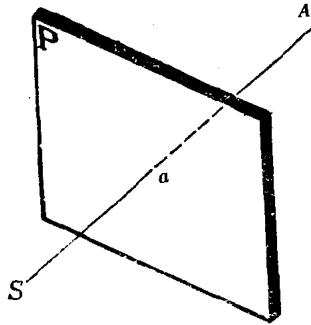


图 1-5

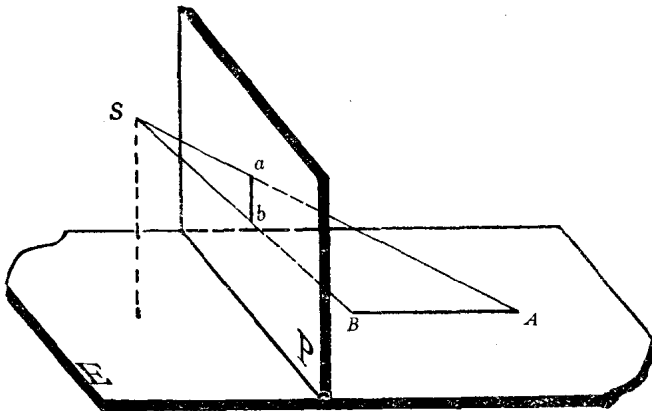


图 1-6

空间任意点 A 与固定点 S 的连线被特定的平面 P 截得的交点 a 称作 A 点的中心投影。如图 1-5， S 点称为投影中心， P 称为投影平面， A 点为空间点又称物点， a 点为投影点又称象

点。空间物体上各点在投影平面上的中心投影构成该物体的图象，如透视画、象片都是中心投影的实例。透视画的投影中心是人的眼睛；像片的投影中心是摄影机的物镜。

毫无疑问，空间点的投影是一个点。空间直线的投影是直线如图 1-6。只有当空间直线与投射直线重合时，其投影才为一个点。过投影中心 S 与空间任意直线 AB 作一平面 SAB ，则投影线 ab 为此平面与投影平面的交线如图 1-7，延长 AB 直线与投影平面相交于 K 点，此点具有两重性，它既是物点，又是象点，称为迹点， BAK 的投影为 bak ；延长 AB 直线至无限远处，其投影线 ab 延长至 i 点为止。 i 点为过投影中心 S 作与空间直线 AB 的平行线 Si 与投影平面相交之点，称为灭点。灭点 i 是中心投影的一个重要的几何点。

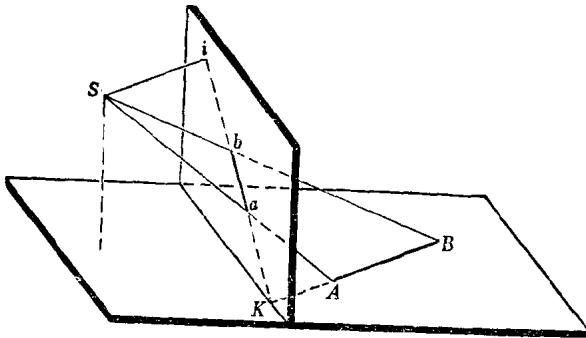


图 1-7

通过灭点和迹点，可以用作图的方法求出空间点或空间直线的投影。

一组平行直线 L_1 、 L_2 的中心投影 l_1 、 l_2 在一般情况下不平行。如图 1-8，它们的迹点和灭点分别为 K_1 、 K_2 和 i_1 、 i_2 。但是由于 L_1 、 L_2 是平行线，过 S 点作 L_1 、 L_2 的平行线与投影面 P 的交点 i_1 、 i_2 是重合在 i 点的。故 i 点又称合点，它不仅是一条空间直线上无穷远点的投影，也是一组与之平行的直线的

无穷远处的投影。当空间平行直线 R_1 、 R_2 ……同时平行于投影面 P 时如图 1-9，其投影 r_1 、 r_2 ……才为平行线。这时，它们的合点在投影面上的无穷远处，即实际上没有合点。

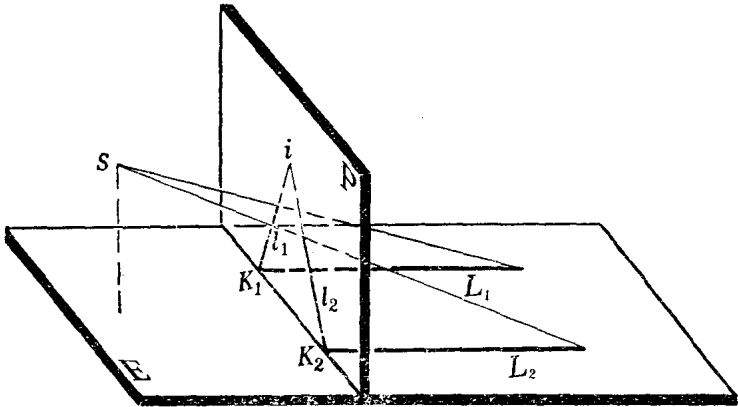


图 1-8

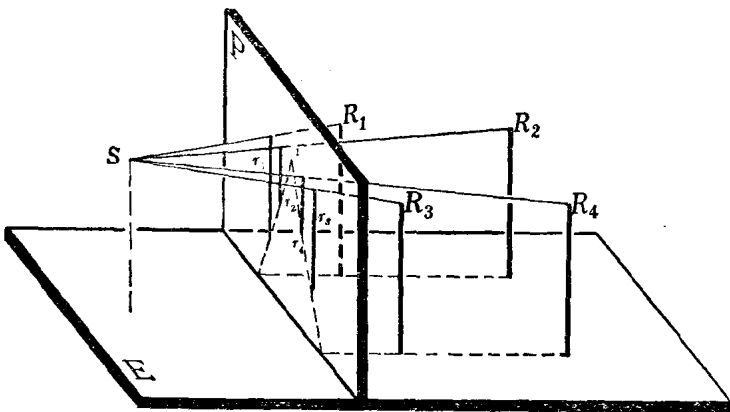


图 1-9

有比较才能鉴别。现取一立方体向 P 面和 M 面分别作中心投影和垂直投影。立方体的上底距离投影中心 S 较近，获得的中心投影的图形较大；立方体的下底距离投影中心 S 较远，获得

的中心投影的图形较小，如图 1-10。然而，在垂直投影的图形上则没有这种现象，立方体的上底和下底在垂直投影平面 M 上的图形是等大的。由此可以得出中心投影的基本特性是：近大远小；垂直投影的基本特性是：远近等大。此外，在中心投影时，若将投影平面 P 平行移动，或投影中心 S 垂直于投影平面 P 移动，或将投影平面 P 和投影中心 S 作为一个整体共同地移动，则中心投影的点位和图形都会发生移动变化；但是在垂直投影中，投影平面 M 平行地移动时则不发生点位和图形的移动和变化。

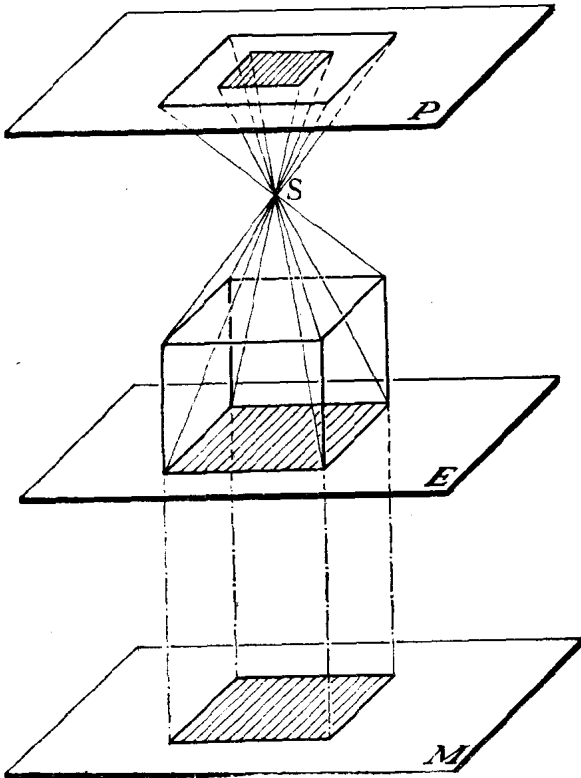


图 1-10

对于没有高度（或厚度）的物体，在与中心投影面相平行时

(如图1-11)，中心投影面 P 上的图形（几何关系）以及垂直投影面 M 上的图形（几何关系）完全相似（或相同）。这是一种极为特殊的情况。在航空摄影测量中，如果能够获得平坦地区的水平象片，这样的象片，称作正射象片，可以认为是该地区的平面图。

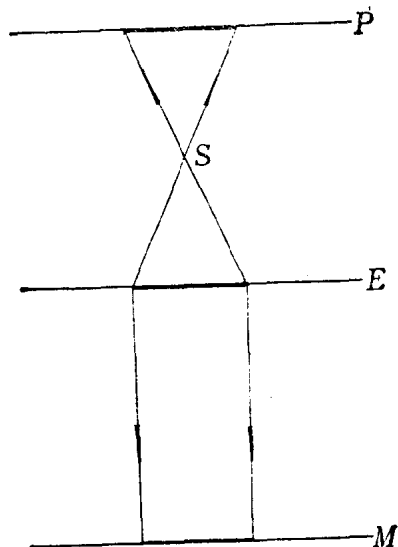


图 1 11

根据以上分析，平坦地区的水平象片具有平面图的性质是显而易见的。对于起伏地区的倾斜象片，通过航测作业也能够获得正射象片，再于正射象片上描绘社会要素和自然要素即得地形图。

象片平面图（或正射象片），如图 1-12，是被摄地区的缩影。其优点是取象迅速、形象真实。但是地形图上需要的地物地貌未经综合取舍，有些细小的物体如测量控制点、水井等不易在象片上找到；有些地物的性质、地下建筑、行政区域在象片上得不到反映，因此使用象片平面图（或正射象片）时有一定的局限性。线划地形图虽具有合乎用图要求的地物和地貌的符号注记，