

固态高频电路

胡见堂 谭博文 余德泉

第2版

国防科技大学出版社

国防科技大学出版社

胡见堂 谭博文 余德泉

国防科技大学出版社

国防科技大学出版社



TN710

H60

(2)

445098

固态高频电路

胡见堂 谭博文 余德泉

国防科技大学出版社

·长沙·

图书在版编目(CIP)数据

DV52/3/16
固态高频电路/胡见堂等编著. —长沙: 国防科技大学出版社, 1999. 5
ISBN 7-81024-525-2

I. 固… I. 胡… III. 固态电路, 高频-教材 IV. TN710

中国版本图书馆 CIP 数据核字(1999)第 18404 号

内 容 提 要

本书在同类教材的基础上, 内容上做了较大更新, 增大了集成电路的比例, 分析方法上做了一些提炼。全书共九章, 含绪论、谐振回路、高频小信号放大器、电噪声、高频功率放大器、正弦波振荡器、频谱搬移电路、频谱非线性变换电路、数字调制解调电路、无线电技术中的反馈控制电路。各章末附有习题, 书末附有部分习题答案。

国防科技大学出版社出版发行

电话: (0731)4555681 邮政编码: 410073

E-mail: gfkdcbs@public.cs.hn.cn

责任编辑: 钟平 胡见堂 责任校对: 文慧

新华书店总店北京发行所经销

国防科技大学印刷厂印装

*

787×1092 1/16 印张: 20.5 字数: 474 千

1999年5月第2版第1次印刷 印数: 5001-8000册

*

定价: 24.00 元

再 版 前 言

本书自第一版出版发行以来,经国内五位同行权威专家鉴定,于1992年荣获中华人民共和国机械电子工业部电子类专业优秀教材二等奖。国内10余所院校及我校教学实践证明,该教材理论与实践结合,内容丰富,取材合理,系统性强,压缩了分立元件电路的内容,增大了集成电路所占的比例,在频谱搬移电路和反馈控制电路中,找出了共性,提炼出了分析方法,用以指导具体电路的分析和设计,习题与教材内容配合紧密,被认为是目前国内难得的优秀教材。

电子技术的飞跃发展,新器件、新电路不断涌现,特别是微电子技术的迅猛发展,使得电子技术的应用领域越来越广泛,可以说遍及国防、国民经济、人民生活的各个领域,人们常用“信息时代”来表示时代特征,实际上是电子技术广泛而深入地应用到各个领域的体现。这些都是电子技术的基本理论、基本电路和基本分析方法的基础上,加上计算机辅助设计和现代制造工艺而发展起来的。考察发达国家的先进设备和教材,其中模拟电路的比重仍然很大。笔者认为,无线电系统(通信、雷达……)中模拟电路是必需的,与数字电路相比在某些应用场合还具有许多优点,所以应走模、数结合,模拟电路与计算机相结合的道路,网络技术就是通信技术与计算机技术相结合的产物。因此,“高频电路”仍是电子技术类专业的基础课程。我们仍然本着“打好基础,精选内容,逐步更新,利于教学”的原则,对《固态高频电路》(第一版)进行了修订。

在修订过程中,采纳了该教材使用教师的意见,对第一版中的一些实用电路、讨论过细的内容以及一些枝节性问题做了大幅度的压缩和删改,为适应数字通信迅猛发展的形势,增加了“数字调制解调电路”一章,保持了第一版的体系结构,突出了典型电路,深入浅出地讲清实现每一种功能电路的基本原理、基本组成和基本分析方法,对于一些有共性的电路则寻其特点,找出共性,提炼出分析方法,以期达到开阔思路举一反三的目的。

修订版承蒙陆仲良教授审阅,在此表示衷心感谢!

限于水平,本书修订中难免还会存在不妥之处,欢迎批评指正。

作者

1999.5

前 言

本书是在全国第一轮、第二轮同类统编教材的基础上,根据国家教委工科电工课程指导委员会 1986 年 5 月厦门会议所制定的无线电技术专业“电子线中(I)(I)教学基本要求”,本着“打好基础,精选内容,逐步更新,利于教学”的原则,考虑到微电子技术的发展,吸取兄弟院校教材(含内部教材)之长,加上我校多年来教学实践的经验编写而成。

全书包括绪论、第一章谐振回路、第二章高频小信号放大器、第三章电噪声、第四章高频功率放大器、第五章正弦波振荡器、第六章频谱搬移电路、第七章频谱非线性变换电路、第八章无线电技术中的反馈控制电路。

全书以绪论为纲,在介绍信息无线电传输原理的基础上,展开对各种功能电路的讨论。在各种功能电路的讨论中,着重研究其工作原理、典型电路和分析方法。对于类似电路,则寻其特点、找出共性,提炼出分析方法,用以指导对各具体电路的分析。例如,利用信号与线性系统的知识,找出调幅、检波、混频电路的共性,提炼出实现频谱搬移的方法,用以指导调幅、检波、混频等具体电路的分析;又如,利用自动控制原理的知识,提炼出 AGC(自动增益控制)、AFC(自动频率控制)、APC(PLL)[自动相位控制(锁相环路)]等电路的共性,讨论反馈控制系统的分析方法,用以指导对 AGC、AFC、APC 等具体电路的分析,加强了和“信号与线性系统”、“自动控制原理”等课程的联系。本书的基本宗旨是阐明在无线电技术中广为应用的固态高频电路,压缩了分立元件电路的内容,增大了集成电路所占的比例,在频率变换和反馈控制等电路中着重讨论了一些典型的集成电路,以达到逐步更新的目的。

全书由陆仲良教授审阅,谭志恒教授、李宗阳教授提出了宝贵意见,在此表示衷心的感谢!也向在本书油印本试用过程中提出宝贵意见的师生们表示感谢!

本书由胡见堂教授主编,其中第一、二、七章由谭博文高工执笔,余德泉讲师给出了习题答案,并为全书的出版做了大量的工作。

限于水平,错误和不当之处在所难免,敬希批评指正。

编 者

1986 年 9 月

目 录

绪论

0.1 概 述	(1)
0.2 无线电通信的基本原理	(2)
0.3 无线电系统的组成	(3)
0.4 无线电波的传播	(5)
习 题	(7)

第一章 谐振回路

1.1 谐振回路元件的高频特性	(9)
1.1.1 电感线圈的高频特性	(9)
1.1.2 电容器的高频特性	(10)
1.2 并联谐振回路	(11)
1.2.1 并联谐振	(12)
1.2.2 代换电路	(14)
1.2.3 频率特性	(14)
1.2.4 串、并联谐振回路的对偶关系	(16)
1.3 谐振回路的通频带、选择性和矩形系数	(17)
1.3.1 通频带	(17)
1.3.2 选择性	(18)
1.3.3 矩形系数	(19)
1.4 信号源内阻及负载对并联谐振回路的影响	(19)
1.4.1 插入损耗	(20)
1.4.2 失配损耗和匹配条件	(21)
1.5 并联谐振回路的耦合连接	(22)
1.5.1 自耦变压器耦合连接	(22)
1.5.2 变压器耦合连接	(23)
1.5.3 双电容抽头耦合连接	(24)
1.5.4 双电感抽头耦合连接	(25)
1.5.5 接入系数等效变换公式的误差	(26)
习 题	(27)

第二章 高频小信号放大器

2.1 晶体管的频率参数和高频等效电路	(30)
2.1.1 晶体管的混合 π 等效电路	(30)
2.1.2 晶体管的频率参数	(31)
2.1.3 晶体管的 y 参数等效电路	(33)
2.2 单级单调谐放大器	(37)
2.2.1 电压放大倍数 A_v	(38)
2.2.2 功率放大倍数 A_p	(39)

2.2.3	晶体管最高振荡频率 f_{\max}	(40)
2.2.4	放大器的通频带	(41)
2.2.5	放大器的选择性	(42)
2.3	多级单调谐放大器的级联	(42)
2.3.1	多级放大器的电压放大倍数和通频带	(42)
2.3.2	多级放大器的矩形系数	(43)
2.4	参差调谐放大器	(44)
2.5	选择滤波式高频小信号放大器	(47)
2.5.1	声表面波滤波器	(47)
2.5.2	集成宽带放大电路	(49)
	习 题	(52)

第三章 电噪声

3.1	概 述	(56)
3.2	电阻热噪声	(56)
3.2.1	电阻热噪声现象	(56)
3.2.2	起伏噪声的功率频谱密度	(57)
3.2.3	电阻噪声的计算	(60)
3.3	接收天线噪声	(62)
3.4	晶体管的噪声及其频率特性	(62)
3.4.1	晶体管的噪声	(62)
3.4.2	晶体管噪声的频率特性	(64)
3.5	噪声术语	(64)
3.5.1	信噪比(SNR)	(65)
3.5.2	等效噪声带宽	(65)
3.5.3	额定功率和额定功率增益	(66)
3.6	线性四端网络的噪声系数	(67)
3.6.1	噪声系数的定义和计算	(68)
3.6.2	无源四端网络的噪声系数	(70)
3.6.3	噪声温度	(71)
3.7	级联网络的噪声系数和接收机的灵敏度	(72)
3.7.1	级联线性四端网络的噪声系数	(72)
3.7.2	接收机的灵敏度	(74)
3.8	噪声系数的测量原理	(76)
	习 题	(78)

第四章 高频功率放大器

4.1	概 述	(80)
4.2	谐振功率放大器的工作原理	(80)
4.3	折线近似分析方法	(84)
4.4	高频功率放大器的动态特性和负载特性	(88)
4.4.1	高频功率放大器的动态特性	(88)
4.4.2	高频功率放大器的负载特性	(91)

4.4.3 各级电压对工作状态的影响	(93)
4.5 高频功率放大器的直流馈电线路	(94)
4.5.1 集电极馈电线路	(95)
4.5.2 基极馈电线路	(96)
4.6 匹配网络	(97)
4.6.1 串、并联阻抗变换	(97)
4.6.2 L 型网络	(98)
4.6.3 π 型网络	(98)
4.6.4 T 型网络	(100)
4.7 丙类倍频器原理	(102)
附录 4-1 余弦脉冲分解系数表	(104)
习题	(105)
第五章 正弦波振荡器	
5.1 概 述	(107)
5.2 反馈振荡原理	(107)
5.2.1 并联谐振回路中的自由振荡现象	(107)
5.2.2 正反馈——产生自激振荡的必要条件	(109)
5.2.3 起振过程和起振条件	(109)
5.2.4 平衡过程和平衡条件	(110)
5.2.5 振荡器平衡状态的稳定条件	(112)
5.3 振荡器的分析方法	(114)
5.4 互感耦合振荡器	(116)
5.4.1 单管互感耦合振荡器	(116)
5.4.2 差分对管互感耦合振荡器	(118)
5.5 三点式振荡器	(119)
5.5.1 构成三点式振荡器的原则(相位判据)	(119)
5.5.2 电容三点式振荡器——考毕兹振荡器	(120)
5.5.3 电感三点式振荡器——哈特莱振荡器	(124)
5.5.4 电容三点式和电感三点式振荡器的比较	(125)
5.6 改进型电容反馈三点式振荡器	(126)
5.7 振荡器的频率稳定度	(129)
5.7.1 频率准确度和频率稳定度	(129)
5.7.2 频率稳定度分析	(130)
5.7.3 提高频率稳定度的措施	(133)
5.8 石英晶体振荡器	(135)
5.8.1 石英谐振器的性能和等效电路	(136)
5.8.2 石英晶体振荡器	(139)
习题	(144)
第六章 频谱搬移电路——调幅、检波和变频	
6.1 频谱搬移电路的特点	(148)
6.1.1 幅度调制	(148)

6.1.2	幅度调制波的解调	(156)
6.1.3	混 频	(157)
6.2	非线性器件的近似分析方法	(158)
6.2.1	幂级数近似法	(158)
6.2.2	线性时变近似法	(159)
6.2.3	开关函数近似法	(160)
6.3	模拟乘法器	(161)
6.3.1	差分电路和恒流源电路	(162)
6.3.2	可变跨导乘法器	(166)
6.3.3	模拟乘法器	(167)
6.4	普通调幅波的产生和解调电路	(172)
6.4.1	普通调幅波的产生电路	(172)
6.4.2	普通调幅波的解调电路	(175)
6.5	抑制载波调幅波的产生和解调电路	(185)
6.5.1	抑制载波的调幅电路	(185)
6.5.2	抑制载波调幅波的解调电路	(190)
6.6	混频电路	(192)
6.6.1	晶体二极管平衡和环形混频电路	(193)
6.6.2	晶体三极管混频电路	(197)
6.6.3	变频干扰	(202)
6.6.4	用模拟乘法器构成的混频电路	(204)
	习 题	(205)

第七章 频谱非线性变换电路——角度调制和解调

7.1	调角波的基本性质	(212)
7.1.1	瞬时相位和瞬时频率的概念	(212)
7.1.2	调相波和调频波	(213)
7.1.3	调角波的频谱和频谱宽度	(215)
7.2	实现调频的方法	(218)
7.2.1	直接调频	(218)
7.2.2	间接调频	(218)
7.3	直接调频电路	(220)
7.3.1	变容二极管调频电路	(220)
7.3.2	晶体振荡器直接调频电路	(226)
7.3.3	电容话筒调频电路	(228)
7.3.4	电抗管调频电路	(229)
7.4	间接调频电路	(230)
7.5	调频波的解调	(232)
7.5.1	斜率鉴频器	(235)
7.5.2	相位鉴频器	(236)
7.5.3	比例鉴频器	(241)
7.6	限幅器	(244)
7.6.1	晶体二极管限幅器	(245)

7.6.2 晶体三极管限幅器	(245)
7.7 调频制的抗干扰性	(246)
习 题	(250)
第八章 数字调制解调电路	
8.1 概 述	(253)
8.2 二进制振幅键控(ASK)信号的产生与解调	(254)
8.2.1 二进制振幅键控信号的产生	(254)
8.2.2 二进制振幅键控信号的解调	(255)
8.3 二进制频率键控(FSK)信号的产生与解调	(257)
8.3.1 二进制频率键控信号的产生	(257)
8.3.2 二进制频率键控信号的解调	(257)
8.4 二进制相位键控(PSK)信号的产生与解调	(259)
8.4.1 二进制绝对调相(PSK)信号的产生与解调	(259)
8.4.2 二进制相对调相(DPSK)信号的产生与解调	(261)
8.4.3 二进制 QPSK 信号的产生与解调	(265)
习 题	(266)
第九章 无线电技术中的反馈控制电路	
9.1 反馈控制系统的基本概念	(267)
9.1.1 反馈控制系统的组成、工作过程和特点	(267)
9.1.2 反馈控制系统的基本分析	(268)
9.2 自动增益控制(AGC)电路	(275)
9.2.1 AGC 电路的组成、工作原理和性能分析	(276)
9.2.2 放大器的增益控制——可控增益电路	(279)
9.2.3 AGC 控制电压的产生——电平检测电路	(284)
9.2.4 AGC 电路举例	(287)
9.3 自动频率控制(AFC)电路	(287)
9.3.1 AFC 电路的组成和基本特性	(287)
9.3.2 AFC 电路的应用举例	(291)
9.4 自动相位控制(APC)电路(锁相环路 PLL)	(293)
9.4.1 锁相环路的基本工作原理	(293)
9.4.2 锁相环路的跟踪性能——锁相环路的线性分析	(300)
9.4.3 锁相环路的应用	(305)
习 题	(312)

部分习题答案

参考文献

绪 论

0.1 概 述

无线电技术的形成和发展是建立在电磁波学说的基础上的,也是建立在电子器件和电子线路的发明和发展的基础上的。

1865年英国的麦克斯韦(Maxwell)总结了前人的科学技术成果,提出了电磁波学说。1887年德国的赫兹(Hertz)通过实验证实了麦克斯韦的学说,为无线电的发明和发展奠定了理论基础。1895年意大利的马可尼(Marconi)和俄国的波波夫(Попов)发明了无线电,实现了无线电通信。1906年美国的德福雷斯特(De Forest)发明了三极电子管。1948年美国的肖克利(Shockley)、巴丁(Bardeen)和布拉顿(Brattain)发明了晶体管,使电子技术从真空转为固体。1958年美国制成了第一块集成电路,1967年研制成大规模集成(LSI)电路,1978年研制成超大规模集成(VLSI)电路,从此电子技术进入了微电子技术时代。

从无线电技术诞生到现在,它对人类的生活和生产活动产生了非常深刻的影响。20世纪初首先解决了无线电报通信问题。接着又解决了用无线电波传送语言和音乐的问题,从而开展了无线电话通信和无线电广播。以后传输图像的问题也解决了,出现了无线电传真和电视。30年代中期到第二次世界大战期间,为了防空的需要,无线电定位技术迅速发展,雷达的出现还带动了一些其它科学的兴起,如无线电天文学、无线电气象学等。40年代电子计算机诞生了,它能对复杂的数学问题进行快速计算,代替了部分脑力劳动,因而得到飞速发展。50年代以来,宇航技术的发展又促进了无线电技术向更高的阶段发展。在自动控制方面,由于应用了信息论和控制论,不仅已使生产高度自动化,而且具有各种功能的机器人也已制造出来了。

所以,无线电技术的发展是从利用电磁波传输信息的无线电通信扩展到计算机科学、宇航技术、自动控制以及其它各学科领域的。可以说,上至天文,下至地理,大到宇宙空间,小到基本粒子等科学的研究,从工农业生产到社会、家庭生活,都离不开无线电技术。无线电技术的发展过程是不断延伸和扩展人的感觉器官和大脑部分功能的过程。无线电话、电视、雷达延伸和扩展了眼、耳功能,电子计算机延伸和扩展了大脑的部分功能。人类的感觉器官和大脑联合工作,能感知、传递和处理信息,现在已发展起来的各种控制系统正部分地模拟、延伸和扩展了人类对于信息的感知、传递和处理的综合运用功能。

无线电技术的发展虽然头绪繁多应用极广,但其主要任务是解决信息传输和信息处理问题。就信息传输而言,一切信息的传输过程都可以看成是通信,一切完成信息传输任务的系统都是通信系统,例如无线电话、电视、导航等系统均属于此范畴。因此,我们仍以普遍应用的、典型的无线电通信系统为例来说明它的工作原理和工作过程。

一个完整的通信系统应包括输入变换器、发射机、信道、接收机和输出变换器五部分,

如图 0.1-1 所示。信道是指信号传输的通道,它可以是平行线(如架空明线等)、电缆、光缆,也可以是传输无线电波的自由空间。广义地说,发射机和接收机也可以看成是信号的通道。



图 0.1-1 通信系统方框图

0.2 无线电通信的基本原理

信息传输对于人类生产和生活的重要性是不言而喻的。最基本的信息是语言、文字、音乐、图像、科学和商业数据等。随着人类社会生产力的发展,对信息传输的要求越来越高,不仅要求传送的距离远,而且要求迅速、准确。我国古代利用烽火台传送边疆警报,是最古老的光通信,以后又出现了“旗语”,就是利用编码的方法来传输信息。此外,诸如信鸽、驿站,快马接力等都是人们采用过的传输信息的方法。19 世纪以后,人们发现电能沿导线传播,其速度接近光速,这为远距离快速通信提供了物质条件。1837 年莫尔斯(Morse)发明了电报,创造了莫尔斯电码。在这种代码系统中,用点、划、空的适当组合来代表字母和数字,可以说是“数字通信”的雏型。1876 年贝尔(Bell)发明了电话,能够直接将语言信号转变为电能沿导线传送。有线电报、电话的发明使信息传输的距离和速度都大大提高了,至今仍在使用。但是缺点是需要用导线作传输信道。

随着航空、航海和宇航技术的发展,有线电报、电话通信已不能满足需求,人们自然会想到不用导线进行信息传输的问题,这就导致了无线电的发明和发展。

无线电通信系统是用电信号的形式传递信息的。信号代表语言、文字、音乐、图像等,其波形是复杂的和连续可变的,也有离散的,有一定的频谱和带宽,通常限制在一定的频带以内,这种信号称为基带信号。例如,人耳能听到的声音的频率约为 20Hz~20kHz 的范围内,通常把这一频率范围叫做音频。将这样的原始信号直接辐射是不可能的。根据天线理论可知,要有效地将交变的电振荡辐射出去,天线的长度必须和电振荡的波长相比拟,由

$$\lambda = \frac{C}{f} \quad (0.2-1)$$

(式中, λ 为波长,以 m 为单位; C 是光速,为 3×10^8 m/s; f 是频率,以 Hz 为单位。)可知对应于 20Hz~20kHz 的波长为 15×10^3 m~ 15×10^8 m,要制造出与此尺寸相当的天线显然是困难的。因此直接将音频信号辐射到空中去很不容易,而且即使辐射出去,各个电台所发出的信号频率都相同,它们在空中混在一起,收听者无法选择所要接收的信号。因此必须利用频率更高(即波长较短)的电磁振荡,并设法把音频信号“装载”在这种高频振荡之中,然后由天线辐射出去。这样,天线的尺寸可以比较小,不同的广播电台也可以采用不同的高频振荡频率,便于区分,彼此互不干扰。由此看来,高频振荡就相当于运载工具,故称

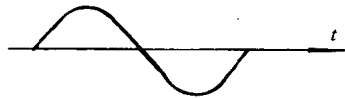
为“载波”。在发射端把信息“装”上去,在接收端再把信息“卸”下来,这一“装”一“卸”就是所谓“调制”与“解调”。

严格说来,所谓调制是指由代表信息的电信号去控制高频振荡的某一参数,使该参数随着这一控制信号的变化而变化。例如,使高频振荡的幅度随调制信号变化,这一过程叫做幅度调制(AM);如果使高频振荡的频率随着调制信号变化,这一过程叫做频率调制(FM);如果使高频振荡的相位随着调制信号变化,这一过程叫做相位调制(PM)。后两者统称为角度调制。这是因为调制信号都是控制高频振荡相角的变化。

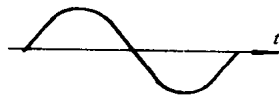
通常将代表信息的电信号称为调制信号或基带信号,未调制的高频振荡称为载波信号,经过调制后的高频振荡称为已调波信号。

图 0.2-1、图 0.2-2 分别画出了调幅波、调频(调相)波的波形图。

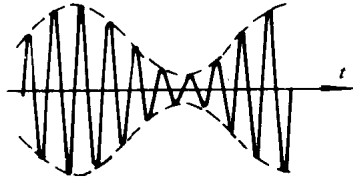
已调波可以通过空间以电磁波形式传送到接收端,它是含有调制信息的信号,但是还不是调制信号本身,因此,接收端必须将调制信号还原出来。从已调波中把原来的调制信号恢复出来的过程叫做解调。根据调制方式的不同,完成解调功能的电路分别有检波器、鉴频器和鉴相器。



(a) 调制信号波形



(a) 调制信号波形



(b) 调幅波形



(b) 调频(调相)波形

图 0.2-1 正弦调幅波

图 0.2-2 正弦调频(调相)波

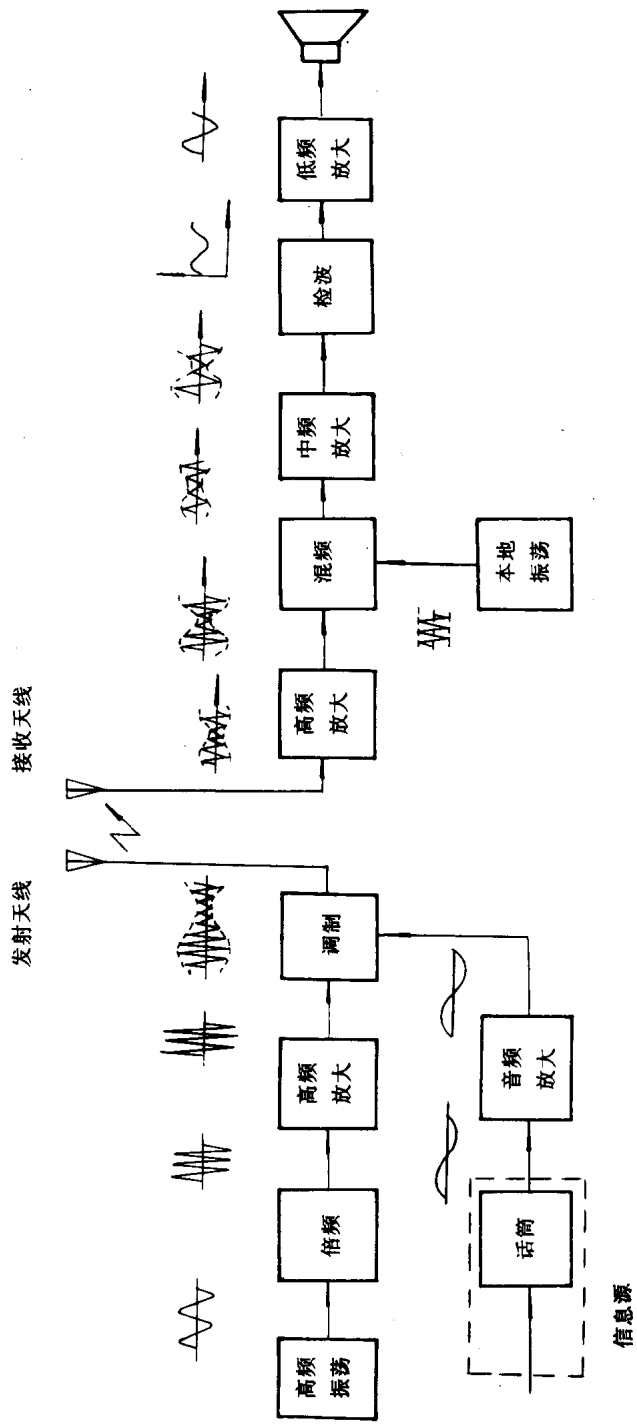
0.3 无线电系统的组成

为了说明无线电系统的组成,图 0.3-1 示出了无线电广播发射机和接收机的简化方框图。

输入变换器可以是话筒或其它将所需信息变换为电信号的器件;信号被放大后送到调制器去;高频振荡器所产生的电振荡的频率不一定恰好等于所需要的载波频率,往往比载波频率低,因此,需要用倍频器把频率提高到所需要的数值。高频振荡器的输出电压也比较小,倍频后再用高频放大器放大到一定的强度以推动调制器。

调制器是综合调制信号和载波的一种电路,以构成上述三种调制方式中的一种。

发射天线将高频能量变换为所希望极化形式的电磁波。如果发射到固定的接收天线,



(a) 发射机方框图

(b) 超外差接收机方框图

图 0.3-1 无线电发射、接收系统

天线应设计得使辐射能量尽可能多地传向接收天线。

用于普通勤务的接收天线可以是全方向性的,而用于点对点的通信则应是高方向性的。从发射机发射的电波传播到接收天线,在接收天线上感应出一个小的电压,该感应电压幅度范围从数十毫伏到小于一微伏。接收机中的高频放大器是将这个微弱的信号放大到混频器所需要的电平,同时对本振与天线起着隔离作用。

混频器的作用是将载波频率变换为频率较低且固定的另一种高频信号,习惯上将这种高频称为中频。这种作用就是所谓超外差作用。变频以后的信号送至中频放大器放大,由于中频是固定的,谐振回路不需要随时调整,因而增益可以做得较高,选择性也易于达到要求。这种接收机叫做超外差接收机。其优点是灵敏度较高。

检波器是完成解调功能的,即从已调的中频信号中恢复原始信号。低频放大器的任务是将检波后的信号放大到变换器(如扬声器)所需的激励电平。输出变换器的作用是将信号变换为它的原始形式(声音、图像等)。例如扬声器就是一种输出变换器,它将电信号变换为声音信号。

需要指出的是,在接收机处理所希望的信号时,电噪声会附加在传输通道中,这些噪声通常在高频放大器、本地振荡器、混频器等电路中产生。因此,信号是和电噪声并存的,电噪声如何影响电路性能将在第三章中讨论。

0.4 无线电波的传播

无线电波的传播内容属场与波的范畴,不属于本课程的范围,为配合本课程的学习,这里作一简略的介绍。

电磁波从发射天线辐射出去以后到达远方的接收机时,它的强度衰减甚多。这是因为,一方面发射电波的能量扩散开来接收机只能收到其中极小的一部分,另一方面电磁波在传播途中其能量被地面或高空的电离层吸收了一部分,同时也可被电离层或地面所反射,或在大气层中产生折射、散射等现象,情况很复杂。

电磁波由发射天线到接收天线的传播途径不同,可以分为两大类:一类是地波,电波的传播接近地面;另一类是天波,是经过离地面 100km~500km 的电离层的反射传送到接收点的电磁波,如图 0.4-1(c)所示。地波又可分为两种:一种是地面波,电磁波沿地面行进,如图 0.4-1(a)所示;另一种是空间波,发射天线与接收天线离地面较高,接收点的场强由直射波与地面反射波组成,如图 0.4-1(b)所示。

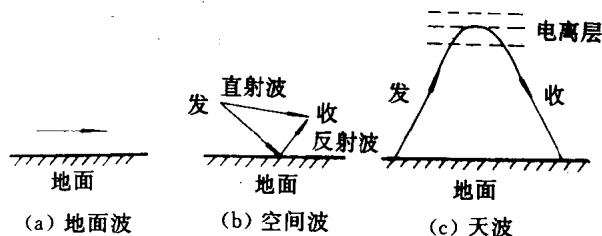


图 0.4-1 电磁波传播的几种方式

沿地面传播的无线电波叫地面波。由于地球表面是有电阻的导体,当电磁波在它上面行进时,有一部分电磁能量将被消耗,且频率越高地面波损耗越大。因此,地面波传播适于采用长波。同时,因为地面导电性能在短时间内没有什么变化,故地面波的传播特性稳定可靠。在无线电技术发展初期,工作波长选用越来越长的主要原因即在于此。现在,长波和超长波的稳定传播特性仍然受到应有的重视。

我们知道,包围地球的大气层的空气密度是随离地面高度的增加而减小的。一般在离地面大约 20km 以下空气密度比较大,大气现象——风、雨、雪等都是在这一区域内产生的。大气层的这一部分就叫做对流层,离地面 50km 以上,空气密度稀薄,同时太阳辐射与宇宙射线辐射等作用很强烈,因而空气产生电离。其电离密度是成层分布的,所以叫做电离层。电离层大致分为四层:离地面 60~80km 为 D 层;离地面 100~150km 为 E 层;离地面 250~400km 为 F 层,其中 F 层在白天分裂为 F_1 与 F_2 层,到晚上则合并为 F 层。电离层的密度随昼夜、季节、太阳活动周期和经纬度变化而变化,机理比较复杂。

随着工作频率的增高地面波的损耗逐渐增大,电离层反射对天波的影响也开始出现。电磁波到达电离层后,一部分能量被电离层吸收,一部分能量被反射与折射返回地面,形成图 0.4-1(c)所示的天波。频率越高,由于惯性关系,电子和离子的振荡幅度就越小,因而被吸收的能量越小。从这一点看,利用电离层通信宜采用较高的频率。但另一方面,随着频率的增高,电波穿入电离层的深度也越深。当频率超过一定值(临界值)后,电磁波会穿透电离层,不再返回地面。因此,利用电离层通信,可供采用的频率也不能过高,一般只限于短波波段。

当频率继续升高进入超短波波段后,地面波衰减极大,天波又会穿透电离层,不能返回地面,这时只能采用图 0.4-1(b)所示的空间波进行通信。显然,这种通信只限于视线距离范围内,欲远,需采用接力方式。后来,人们发现超短波(以至微波)利用对流层对电波的散射作用,可使电波传播的距离远远超过视线距离,这就是所谓对流层散射通信。这是利用离地面 12~16km 的大气层的物理特性不是均匀、恒定的特性——它的压力、温度和湿度各处都有所不同,因而折射能力也不一样。波长较短的电波照射到这种不均匀的介质时,将发生杂乱反射,

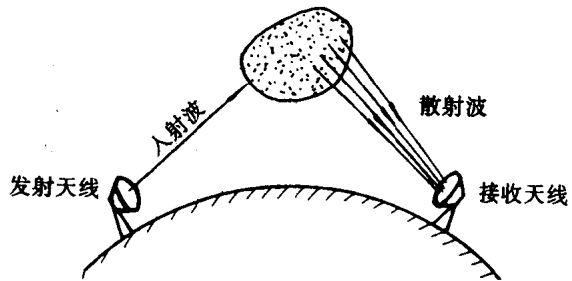


图 0.4-2 对流层散射通信

如图 0.4-2 所示,就像光线照射到空气中的灰尘和水汽时所产生的杂乱反射一样,这种现象叫散射。对流层散射通信的距离可大大增加,一般可达几百公里。不过由于散射的能量较小,因而要求发射机的功率较大,接收机的灵敏度也应较高。

无线电波可以按频率划分,也可以按波长划分,如表 0.4-1 所示。对于 225MHz 以上的频段,常用表 0.4-2 所示的波段名称。

表 0.4-1 无线电波波段的划分

波段名称		波长范围	频率范围	频段名称
超长波		10,000~100,000m	30~3kHz	甚低频 VLF
长波		1,000~10,000m	300~30kHz	低频 LF
中波		100~1,000m	3000~300kHz	中频 MF
短波		10~100m	30~3MHz	高频 HF
超短波		1~10m	300~30MHz	甚高频 VHF
微米	分米波	10~100cm	3000~300MHz	特高频 UHF
	厘米波	1~10cm	30~3GHz	超高频 SHF
	毫米波	1~10mm	300~30GHz	极高频 EHF
	亚毫米波	1mm 以下	300GHz 以上	超极高频

以上各种波段的划分是相对的,因为波段之间并没有显著的分界线,不过各个不同波段的特点仍有明显的差别。因此,粗略地把无线电波分成上述各种波段,对问题的讨论将带来很大的方便。例如,从使用的元件、器件以及线路结构与工作原理等方面来说,中波、短波和米波段基本相同,但它们和微波波段则有明显的区别。前者大都采用集中参数元件,如通常的电阻器、电容器和电感线圈;后者则采用分布参数元件,如同轴线和波导等。在器件方面,中、短波和米波主要采用晶体管、集成电路、电子管,而微波除上述器件外还需用特殊的微波器件,如微波二极管、速调管、行波管、磁控管等。

表 0.4-2 常用波段名称

波段代号	简称	波长范围(cm)	频率范围(MHz)
P		130~75	225~400
L	22cm 波段	75~15	400~2,000
S	10cm 波段	15~7.5	2,000~4,000
C	5cm 波段	7.5~3.65	4,000~8,200
X	3cm 波段	3.65~2.42	8,200~12,400
Ku	2cm 波段	2.42~1.66	12,400~18,000
K	1.25cm 波段	1.66~1.13	18,000~26,500
Ka	0.8cm 波段	1.13~0.75	26,500~40,000
Q-W	0.4cm 波段	0.75~0.375	40,000~80,000

本书主要讨论工作在米波以下的固态高频电路,即采用集中参数元件和晶体管、集成电路组成的用于收、发系统的各种功能电路。

习 题

- 0-1 为什么在无线电通信中要进行调制?何谓调幅、调频、调相?其作用是什么?
- 0-2 电视图像信号的频带约 6MHz,为什么不用天线直接辐射出去?为何还要把它调制在高频振荡上?
- 0-3 何谓解调?对于调幅、调频、调相信号如何完成解调任务?