

高等学校教材

水工钢筋混凝土结构学

华东水利学院 大连工学院 合编
陕西机械学院 清华大学

水利电力出版社

高等学校教材

水工钢筋混凝土结构学

(第二版)

华东水利学院 大连工学院
陕西机械学院 清华大学 合编

水利电力出版社

内 容 提 要

本书共十三章。主要内容为钢筋混凝土及预应力混凝土结构构件设计的基本理论及其应用，对混凝土结构、少筋混凝土结构及砖石结构也分别作了介绍。

本书是高等学校水利水电类专业《钢筋混凝土结构》课程的教材，亦可供工程技术人员参考。

高等学校教材

水工钢筋混凝土结构学

(第二版)

华东水利学院 大连工学院 合编
陕西机械学院 清华大学

*

水利电力出版社出版

(北京三里河路6号)

新华书店北京发行所发行·各地新华书店经售

水利电力印刷厂印刷

*

787×1092毫米 16开本 21.25印张 482千字

1979年8月第一版

1983年12月第二版 1983年12月北京第一次印刷

印数 00001—20630册 定价 2.20元

书号 15143·5242

第一版前言

本书系水利电力部组织编写的高等学校水利类专业《钢筋混凝土结构》课程的教材。主要适用于水利水电工程建筑专业及农田水利工程专业，但为了便于水利类各专业通用，在内容上也照顾到其他水利类专业的不同要求。讲授时，可根据不同专业的教学大纲予以取舍。

本书是根据1978年水利类专业钢筋混凝土结构教材编写大纲会议拟定的大纲编写的。内容主要为钢筋混凝土与预应力混凝土结构构件设计的基本理论及其应用；对混凝土结构、少筋混凝土结构、砖石结构以及钢丝网水泥结构等也各有专章讨论。除了充分保证本学科的基本理论与基本知识外，有关加深和扩大的内容列入了本书附篇，可根据实际情况选择其中部分内容讲授或由学生自学。书中除例题外，凡用小字排印的章节，也属于选学内容。

为联系实际，本书中编写了一定数量的例题，在满足教学要求的前提下，例题尽量从实际工程的设计资料中选择。

教材中采用的计算公式、符号及基本数据，主要依据水利电力部《水工钢筋混凝土结构设计规范SDJ20-78(试行)》，并参考了我国其他部委的有关规范。但在内容的取舍与观点的论述上不受规范的限制。

本书由华东水利学院、大连工学院、西北农学院及清华大学四校合编。其中第一、三、六、八、十二章及附篇四由华东水利学院周氏、彭天明、许庆尧、刘瑞、陈新纯、童保全、张静月同志执笔；第十、十一章及附篇三、五由大连工学院赵国藩、徐积善、**高俊升**同志执笔；绪论、第九、十三、十四章及附篇二由西北农学院王从兴、张建和、史文田同志执笔；第二、四、五、七章及附篇一由清华大学李著璟同志执笔。华东水利学院周氏同志担任了全书的主编工作。

本书由武汉水利电力学院审阅，参加审阅工作的有俞富耕、贺采旭、何少溪、许维华、陈澄清同志。

本书编写过程中得到了不少兄弟院校的大力支持，在此一并致谢。对于书中存在的错误和缺点，热忱地希望有关兄弟院校在使用过程中及时指正。

编者

1979年3月

第二版前言

本书系水利电力部组织编写的高等学校水利水电类专业《钢筋混凝土结构》课程的通用教材。第一版于1979年出版。这次根据高等学校水利水电类专业教材编审委员会1982年12月审定的《钢筋混凝土结构》教学大纲，在第一版的基础上进行了修订。与第一版相比，删减了超出教学大纲规定的内容，压缩了篇幅；介绍了部分国内外钢筋混凝土学科研究的新进展；文字上作了进一步的加工。

本书中采用的计算公式、符号及基本数据，主要依据《水工钢筋混凝土结构设计规范SDJ20-78(试行)》，并适当反映了《港口工程技术规范 混凝土和钢筋混凝土(设计部分)JTJ220-82(试行)》及我国其他部委的有关规范的内容。但在观点的论述上未受规范的限制。

本书主要适用于水利水电工程建筑专业及农田水利工程专业。为了便于水利水电类专业通用，在内容上也照顾到水利水电类其他专业的要求。

本书是由华东水利学院周氏、刘瑞、陈新纯、童保全、张静月，大连工学院赵国藩、吴宗盛，陕西机械学院张建和、史文田，清华大学李著璟修订的，周氏同志担任全书的主编工作。武汉水利电力学院钱国樑、贺采旭同志，郑州工学院丁自强同志对本书进行了审阅。

本书在修订过程中得到高等学校水利水电类专业教材编审委员会及建筑结构教材编审小组的指导和兄弟院校的积极帮助，在此一并致谢。热忱希望有关院校在使用本书过程中将意见及时告知我们。

编者

1983年4月

目 录

第一版前言	
第二版前言	
绪 论	1
第一章 钢筋混凝土结构的材料	5
第一节 钢筋的品种和力学性能	5
第二节 混凝土的物理力学性能	10
第三节 钢筋与混凝土的粘结	24
第二章 钢筋混凝土结构计算原理	28
第一节 计算理论的发展简述	28
第二节 我国现行规范的极限状态设计法	31
第三节 近似概率分析的极限状态设计法	33
第三章 钢筋混凝土受弯构件正截面强度计算	38
第一节 受弯构件的截面形式和构造	38
第二节 受弯构件正截面的试验研究	41
第三节 单筋矩形截面的强度计算	44
第四节 双筋矩形截面的强度计算	56
第五节 T形截面的强度计算	60
第六节 受弯构件的延性	66
第四章 钢筋混凝土受弯构件斜截面强度计算	68
第一节 无腹筋梁斜截面上的应力状态及破坏形态	69
第二节 有腹筋梁的破坏形态与斜截面抗剪强度计算	74
第三节 钢筋混凝土梁的斜截面抗弯强度	81
第四节 钢筋骨架构造	85
第五节 钢筋混凝土构件施工图	87
第六节 斜截面强度计算小结	92
第五章 钢筋混凝土受扭构件强度计算	94
第一节 钢筋混凝土受扭构件的开裂扭矩	94
第二节 钢筋混凝土受扭构件的抗扭配筋	97
第三节 钢筋混凝土构件抗扭计算中存在的问题	103
第六章 钢筋混凝土受压构件强度计算	106
第一节 受压构件的构造	107
第二节 轴心受压构件的计算	109
第三节 偏心受压构件的计算	114
第四节 配置对称钢筋的偏心受压构件(矩形截面)	123

第五节	偏心受压构件截面承载能力 N 与 M 的关系	124
第六节	双向偏心受压构件的计算	125
第七节	偏心受压构件强度计算方法的有关问题	126
第七章	钢筋混凝土受拉构件强度计算	137
第一节	大小偏心受拉的界限	137
第二节	小偏心受拉构件的计算	138
第三节	大偏心受拉构件的计算	140
第四节	偏心受拉构件的斜截面强度计算	142
第八章	钢筋混凝土构件的正常使用极限状态验算	144
第一节	概述	144
第二节	抗裂验算	145
第三节	裂缝开展宽度的验算	152
第四节	变形验算	163
第九章	肋形结构及刚架结构	170
第一节	概述	170
第二节	整体式单向板肋形结构	171
第三节	整体式双向板肋形结构	195
第四节	刚架结构	200
第五节	牛腿的设计	203
第六节	柱下基础	207
第七节	装配式结构的设计特点	211
第十章	无梁板结构	214
第一节	无梁板结构的特点和应用	214
第二节	无梁板结构的构造和配筋	214
第三节	无梁板结构的计算	217
第十一章	混凝土结构及少筋混凝土结构	230
第一节	混凝土结构	230
第二节	少筋混凝土结构	235
第三节	大体积结构按应力图形配置钢筋的方法	245
第十二章	预应力混凝土结构	247
第一节	预应力混凝土的基本概念	247
第二节	施加预应力的方法, 预应力混凝土的材料与张拉机具	249
第三节	预应力钢筋张拉控制应力及预应力损失	255
第四节	预应力混凝土轴心受拉构件的应力分析	259
第五节	预应力混凝土受弯构件的应力分析	267
第六节	受弯构件的强度计算	271
第七节	受弯构件的抗裂度及挠度验算	274
第八节	施工阶段验算	278
第九节	预应力混凝土构件的一般构造要求	281
第十节	预应力迭合式构件	282

第十三章 砖石结构	290
第一节 砖石结构的材料	290
第二节 砖石砌体的力学性能	292
第三节 砖石结构构件的计算	296
附录一	305
表1 混凝土结构构件的强度安全系数	305
表2 钢筋混凝土结构构件的强度安全系数	305
表3 钢筋混凝土结构构件的抗裂安全系数	305
表4 预应力混凝土结构构件的强度安全系数及抗裂安全系数	305
附录二	306
表1 钢筋的设计强度	306
表2 钢丝的设计强度	306
表3 钢筋及钢丝的弹性模量	307
表4 混凝土的设计强度	307
表5 混凝土的弹性模量	307
(附表1) 钢筋及钢丝的标准强度	308
(附表2) 混凝土的标准强度	308
附录三	309
表1 钢筋的截面面积及理论重量	309
表2 各种钢筋间距时每米板宽中的钢筋截面面积	310
附录四	311
表1 α 、 A_0 、 γ_0 系数表	311
表2 A_0 与 α 值计算表	312
附录五	313
表1 混凝土保护层的最小厚度	313
表2 钢筋混凝土构件纵向受力钢筋最小配筋率	313
表3 绑扎骨架和绑扎网中受力钢筋搭接时的最小搭接长度 l_a	314
表4 钢筋混凝土结构构件最大裂缝宽度的容许值	314
表5 钢筋混凝土受弯构件容许挠度 $[f]$	314
附录六 等跨连续板梁承受均布荷载时的跨中弯矩、支座弯矩及支座截面剪力的 计算系数表	315
附录七 等跨连续板梁在端弯矩作用下各截面的弯矩及剪力计算系数表	318
附录八 等跨连续梁在移动的集中荷载作用下各截面的弯矩系数及支座截面剪力 系数表	319
附录九 承受均布荷载的等跨连续梁各截面最大及最小弯矩(弯矩包络图)的计 算系数表	325
附录十 按弹性理论计算矩形双向板在均布荷载作用下的弯矩系数表	327
附录十一 各种荷载化成具有相同支座弯矩的等效均布荷载表	330
附录十二 《港口工程技术规范 混凝土和钢筋混凝土(设计部分)JTJ220-82(试行)》 的若干规定	331
附录十三 国际单位制(SI)与工程单位制	332

绪 论

钢筋混凝土结构是由钢筋和混凝土两种材料组成的共同受力的结构。

混凝土是一种抗压能力比较高的建筑材料，但是它的抗拉能力却差得多。这就使得混凝土结构的应用受到很大限制。例如，一根截面为 20×30 厘米、长为2.5米、用200号混凝土做成的纯混凝土简支梁，承受约1.34吨的作用在跨中的集中力，就因混凝土受拉而断裂（图1 a）。但是，如果在混凝土构件的受拉区配置一定数量的钢筋（图1 b），用钢筋来代替混凝土承受拉力，则构件的承载能力就会大大提高。例如在上述这根混凝土梁中配置2根直径20毫米的II级钢筋，则梁就能承受约为8.7吨的作用在跨中的集中力。这就说明，与纯混凝土梁比较，同样截面形状和尺寸的钢筋混凝土梁可承受大得多的外荷载。

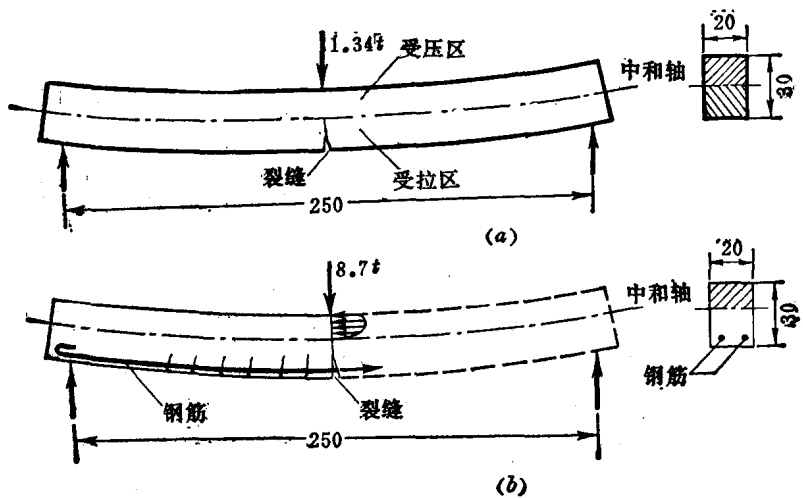


图 1

一般来说，钢筋混凝土是以混凝土承担压力，以钢筋承担拉力的。因此钢筋混凝土结构能比较充分的利用混凝土和钢筋这两种材料的力学性能。

钢筋和混凝土这两种性能不同的材料能结合在一起受力，主要是由于它们之间有良好的粘结力，能牢固的结成整体，当构件承受外荷载时，钢筋和相邻混凝土具有相同变形而共同工作，两者不致产生相对滑动。此外，钢筋与混凝土的温度线膨胀系数又接近相等（钢为 1.2×10^{-5} ，混凝土为 $1.0 \sim 1.5 \times 10^{-5}$ ），当温度变化时，这两种材料不致产生相对的温度变形而破坏它们之间的结合。

钢筋混凝土除了较合理地利用钢筋和混凝土两种材料的性能外，还有下列优点：

(1) 耐久性好 在钢筋混凝土结构中, 混凝土的强度是随时间不断增长的, 且钢筋受混凝土保护而不易锈蚀。所以钢筋混凝土结构的耐久性是很好的。不像钢结构、木结构那样需要经常维修。

(2) 整体性好 现浇的整体式钢筋混凝土结构, 整体性好, 因而有利于抗震及防爆。

(3) 可模性好 钢筋混凝土可根据设计需要, 浇制成各种形状和尺寸的结构, 特别适宜于建造外形复杂的大体积结构及空间薄壳结构。这一特点是砖石、钢、木等结构所不能代替的。

(4) 耐火性好 由传热性差的混凝土作钢筋的保护层, 在遭受火灾时比钢结构的耐火性强。

(5) 就地取材 钢筋混凝土中所用的砂、石材料, 一般可就地或就近取材, 因而材料运输费用少, 可以显著降低建筑造价。而且相对来说它的能源消耗也比钢结构和砖石结构少。

(6) 节约钢材 钢筋混凝土结构合理地利用钢筋及混凝土各自的优良性能, 在某些情况下, 能代替钢结构, 可节约大量钢材并降低造价。

但是, 钢筋混凝土也有一些缺点:

(1) 自重比钢结构大, 不利于建造大跨度结构及高层建筑。

(2) 施工比钢结构复杂; 建造期一般较长; 冬季和雨天施工比较困难, 必须采取相应的施工措施才能保证质量。

(3) 浇制混凝土要用模板, 现场整浇时还要用脚手架(支架), 因而耗费木料较多。如采用钢模和钢支架, 则需要一定数量的施工用钢材。

(4) 补强维修工作比较困难。

钢筋混凝土结构在工程上的应用是极为广泛的。在水利、水电、水运工程建设中, 钢筋混凝土可以用来建造水坝、隧洞衬砌、水电站厂房、机墩、蜗壳、尾水管、调压塔、压力水管、水闸、船闸、船坞、码头、渡槽、涵洞、倒虹吸管等等。在工业民用建筑及交通运输工程中, 它可用来建造厂房、仓库、高层楼房、水池、水塔、桥梁、轨枕、飞机跑道及公路路面、电视塔等等。钢筋混凝土还可用于制造船舶及水压机等。

钢筋混凝土结构可作如下分类:

(1) 按结构的受力状态和构造外形可分为杆件系统和非杆件系统两大类。杆件系统中又有受弯构件、受压构件、受拉构件、受扭构件等等。非杆件系统可以是空间薄壁结构, 也可以是外形复杂的大体积结构。

(2) 按结构的制造方法可分为整体式、装配式以及装配整体式三种。整体式结构是在现场先架立模板、绑扎钢筋, 然后现场浇捣混凝土而成的结构。它的整体性比较好, 刚度也比较大, 但生产较难工业化, 施工期长, 耗费木料较多。装配式结构则是在工厂(或预制工场)预先制备各种构件(图2), 然后运往工地装配而成。采用装配式结构可使建筑事业工业化(设计标准化、制造工业化、安装机械化); 制造不受季节限制, 能加速施工进度; 并可利用工厂有利条件, 提高构件质量; 模板可重复使用, 还可免去脚手架, 节约

木料。目前装配式结构在建筑工程中已普遍采用。但装配式结构的接头构造较为复杂，整体性较差，对抗渗及抗震不利，装配时还须有一定的起重安装设备。装配整体式结构是在结构内有一部分为预制的装配式构件，另一部分为现浇的混凝土。预制装配部分常可作为现浇部分的模板和支架。它比整体式结构有较高的工业化程度，又比装配式结构有较好的整体性。

(3) 按结构的初始应力状态可分为普通钢筋混凝土结构和预应力混凝土结构。预应力混凝土结构是在结构承受荷载以前，预先在混凝土中施加压力，造成人为的压应力状态。使产生的压应力可全部或部分地抵消荷载引起的拉应力。预应力混凝土结构的主要优点是抗裂性能好，能充分利用高强度材料，可以用来建造大跨度的承重结构。

钢筋混凝土结构从十九世纪中叶开始应用以来，发展极为迅速。目前已成为现代工程建设中应用最为广泛的建筑结构。世界上最高的钢筋混凝土高层楼房已达262米；最大的钢筋混凝土桥跨已达240米；最高的钢筋混凝土电视塔已达549米。某些有特殊要求的结构，例如核电站的大型压力容器、海上采油平台及贮罐等，采用预应力混凝土结构有其独特的优越性而非其他材料可比拟。

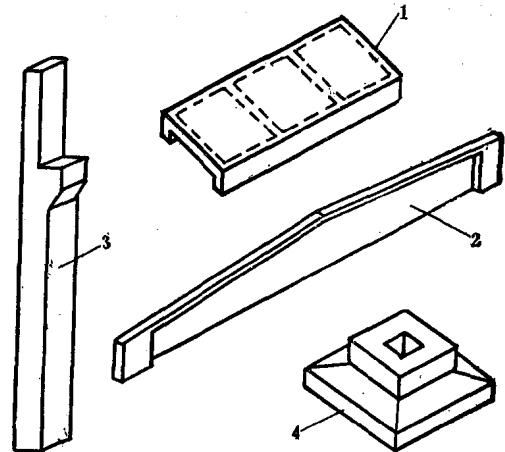


图2 装配式构件
1—屋面板，2—梁，3—柱，4—基础

钢筋混凝土的计算理论、材料制造及施工技术等方面都经历了很大的发展，并还在继续向前推进。

在计算理论方面，已从古典的把材料作为弹性体的容许应力理论发展为考虑材料塑性的极限强度理论，并进一步迅速发展成为完整的按极限状态计算体系。目前，工程结构的可靠度理论、混凝土的微观断裂机理及混凝土的强度理论等方面也有了引人注目的进展。

在材料研究方面，主要仍是向高强、轻质及具备某种特异性能方向发展。目前，混凝土所采用的标号平均值已逐年提高，已可制造出1000号以上的高强混凝土在工程上实际应用。各种轻质混凝土、纤维混凝土、聚合物浸渍混凝土以及品种繁多的外加剂在工程上的应用，已使大跨度的、高层的、以及具备某种特殊性能的钢筋混凝土结构的建造成为现实。

钢筋混凝土结构已取得很大的发展，今后发展的前景更广。

钢筋混凝土结构是水利水电工程中最基本的结构型式。本课程也是水利水电类专业中极为重要的技术基础课程。学习本课程的主要目的是：掌握水工钢筋混凝土结构构件设计计算的基本理论和构造知识，为今后能顺利地从事结构设计工作打下牢固的基础。

在某种意义上来说，本课程是研究钢筋混凝土这一具体材料的力学理论课程。因为研究的对象不是弹性材料，它与研究弹性体的《材料力学》就完全不同了。在学习时应注意它们之间的异同点。钢筋混凝土的力学特性及强度理论异常复杂，人们对此认识得还不

深，因此，目前钢筋混凝土结构的计算公式常常是在大量实验的基础上建立起来的。我们必须十分重视这种通过实验建立理论的方法，同时还应注意每一理论的适用范围和条件，在实际工程设计中才能正确运用这些理论与公式。

本课程同时又是一门结构设计课程，有很强的实践性。要搞好工程结构设计，除了要有扎实的基础理论以外，还须综合考虑材料、施工、经济、构造细节等各方面的因素。努力参加实践工作，逐步掌握对各种因素的综合分析的能力是非常重要的。此外，为了培养从事设计的工作能力，必须对数字计算、整理编写设计书、绘制施工图纸等基本技能提出严格的要求。

第一章 钢筋混凝土结构的材料

第一节 钢筋的品种和力学性能

一、钢筋的品种

我国建筑工程中所用的钢筋（直径 $d \geq 6$ 毫米的常称为钢筋）有热轧钢筋、冷拉钢筋及热处理钢筋三种。热轧钢筋是钢材在高温状态下轧制成的。根据其力学指标的高低，分为I、II、III、IV四个级别^[2]。冷拉钢筋是由热轧钢筋在常温下用机械拉伸而成，冷拉后钢筋内部组织结构发生变化，其屈服极限能够提高。冷拉钢筋也分为冷拉I、冷拉II、冷拉III、冷拉IV四个级别。热处理钢筋是将热轧IV级钢筋再通过加热、淬火和回火等调质工艺处理，能显著提高其强度，热处理钢筋列为V级钢筋。

直径 $d < 6$ 毫米的称为钢丝，有碳素钢丝、刻痕钢丝、钢绞线和冷拔低碳钢丝等几种。

上述钢筋及钢丝按化学成分的不同，分为碳素钢和普通低合金钢两大类。其中I级热轧钢筋和钢丝属于碳素钢；II、III、IV级热轧钢筋及V级热处理钢筋属于普通低合金钢。

碳素钢的机械性能与含碳量多少有关。含碳量增加，能使钢材强度提高，性质变硬，但也将使钢材的塑性和韧性降低，焊接性能也会变差。碳素钢中含碳量低于0.25%的称为低碳钢。

如果在低碳钢的基础上加入少量合金元素，就成为普通低合金钢。普通低合金钢具有强度高、塑性韧性好的特点。目前我国生产的低合金钢钢筋主要有20锰硅、25锰硅、40硅2锰钒、45硅2锰钛等钢种[●]。

锰、硅、钛等元素能改善钢材的性能，磷、硫、氧、氮则是有害杂质。磷和氮使钢材在低温时变脆，硫和氧使钢材在高温时变脆，它们都对钢的焊接性能产生不利的影响。

建筑用钢筋要求具有一定的强度（屈服极限和抗拉极限强度）、足够的塑性（伸长率和冷弯性能）以及良好的焊接性能。

下面分别把各种钢筋作一简介：

I级钢筋 I级钢筋又称24/38级钢（即它的屈服极限最低为2400公斤/厘米²，抗拉极限强度最低为3800公斤/厘米²[●]）。目前生产的只有3号钢一种，直径为6~40毫米。3号钢是一种低碳钢，质量稳定，塑性及焊接性能很好，但强度稍低。它是热轧的光面圆钢，在水利工程中应用较多。

II级钢筋 II级钢筋又称34/52级钢。过去生产的主要是普通低合金钢中的16锰钢，现

● 普通低合金钢钢筋的名称中第一个数字为平均含碳量(以‰计)，元素符号后的数字表示该元素的含量(以%计)。例如45Si2MnTi(45硅2锰钛)表示其平均含碳量为45‰，元素硅的含量为2%。

● 本书中采用的单位仍沿用工程单位制。如改用国际单位制表示，则2400kg/cm² = 235N/mm²，3800kg/cm² = 372N/mm²。换算的办法见附录十三。

已停止生产。目前生产的为20锰硅钢^[3]，直径为8~40毫米。其强度、塑性及可焊性都比较好。由于强度比较高，为增加钢筋与混凝土之间的粘结力，保证两者能共同工作，钢筋表面轧制成人字纹，最近还开始生产月牙纹钢筋^①。II级钢筋在工程中应用很广泛。

III级钢筋 III级钢筋又称38/58级钢，也是热轧人字纹钢筋。钢种主要是25锰硅，直径为8~40毫米。III级钢筋强度高，如果用于普通钢筋混凝土构件中，又要它充分发挥强度作用，则会使混凝土裂缝开展得很大。因此，III级钢筋常经过冷拉作为预应力钢筋用。

IV级钢筋 IV级钢筋又称55/85级钢。为螺旋纹钢筋，直径为10~28毫米。主要钢种有45锰硅钒、40硅2锰钒、45硅2锰钛等。IV级钢筋不用于普通钢筋混凝土结构，一般均经冷拉后用于预应力混凝土结构中。IV级钢筋的焊接质量较难控制，在承受重复荷载的结构中，如没有专门的焊接工艺，不宜采用有焊接接头的IV级钢筋。在低于-30℃的低温条件，也不宜采用IV级钢筋。

V级钢筋 V级钢筋的等级为145/160，是一种热处理钢筋。表面为螺旋纹，直径为6~10毫米。作为预应力钢筋用。

热轧钢筋除上述I~IV级钢筋外，还有下列两类未列入级别的钢筋：

5号钢钢筋 5号钢是低碳钢的一种，它的屈服极限最低为2800公斤/厘米²。它是热轧人字纹钢筋，直径为10~40毫米，在水利工程中经常采用。

50/75级钢筋 50/75级钢筋是按国家技术标准GB1499-79正式定产的新品种钢筋，是热轧螺旋纹钢筋，直径为10~28毫米。主要钢种为35硅2锰钒、35硅锰钒、35硅2锰钛。这些新品种钢筋目前尚未补充列入设计规范^{[1][2]}的钢筋级别中。

冷拉钢筋 冷拉I级可用于普通钢筋混凝土，但一般不用于轴心受拉及小偏心受拉构件；冷拉II、III、IV级常用作为预应力钢筋。钢筋冷拉后性质变脆，承受冲击荷载或重复荷载的构件及处于负温下的结构，一般不宜采用冷拉钢筋。

钢丝 钢丝的直径越细，强度越高。除冷拔低碳钢丝有时用于非预应力混凝土外，都作为预应力钢筋用。它们的规格、性能参见第十二章《预应力混凝土结构》。

有关进口钢筋的机械性能指标可参阅文献[3]。

二、钢筋的力学性能

上节所述各种钢筋，由于化学成分及制造工艺的不同，机械性能有显著差别。按力学的基本性能来分，则有三种类型：

- (1) 热轧I、II、III、IV级钢筋，钢的力学性质相对较软，常称之为软钢；
- (2) 热处理钢筋及高强钢丝，其力学性质高强而硬，常称为硬钢；
- (3) 冷加工钢筋（冷拉或冷拔）。

1. 软钢的力学性能

软钢从开始加载到拉断，有四个阶段，即弹性阶段、屈服阶段、强化阶段与破坏阶段。下面以3号钢钢筋的受拉应力-应变曲线为例来说明软钢的力学特性（图1-1）。

① 在我国，变形钢筋的外形有人字纹、螺旋纹及月牙纹，不同的钢筋级别规定轧制成不同的外形。但如果钢厂在钢筋表面作出区分级别的标记时，则外形可不受限制。

自开始加载至应力达到 a 点以前，应力应变成线性关系， a 点称为**比例极限**， $0a$ 段属于线弹性工作阶段。应力达到 b 点后，钢筋进入屈服阶段，产生很大的塑性变形， b 点应力称为**屈服极限**（流限），在应力-应变曲线中呈现一水平段，称为**流幅**。超过 c 点后，应力应变关系重新表现为上升的曲线，是为强化阶段。曲线最高点 d 点的应力称为**极限强度**。此后钢筋试件产生颈缩现象，应力应变关系成为下降曲线（破坏阶段），应变继续增大，到 e 点钢筋被拉断。

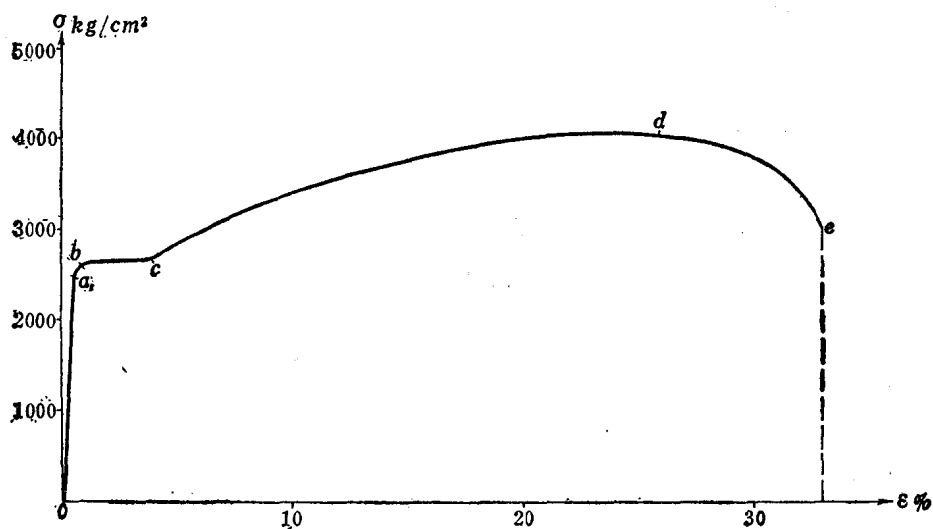


图 1-1

e 点所对应的横座标称为**伸长率**，它标志钢筋的塑性。伸长率越大，塑性越好。钢筋的塑性除用伸长率标志外，还用冷弯试验来检验。冷弯就是把钢筋围绕直径为 D 的钢辊弯转 α 角而要求不发生裂纹。钢筋塑性越好，冷弯角 α 就可越大，钢辊直径 D 也可越小。

屈服极限（流限）是软钢的主要强度指标。在混凝土中的钢筋，当应力达到屈服极限后，荷载不增加，应变会继续增大，使得混凝土裂缝开展过宽，构件变形过大，结构不能正常使用。所以软钢钢筋的受拉强度限值以屈服极限为准，钢筋的强化阶段只作为一种安全储备考虑。

钢材中含碳量越高，屈服极限和抗拉极限强度就越高，伸长率就越小，流幅也相应缩短。图1-2表示了不同级别的软钢的应力-应变曲线的差异。

2. 硬钢的力学性能

硬钢强度高，但塑性差，脆性大。从加载到拉断，不象软钢那样有明显的阶段，基本上不存在屈服阶段（流幅）。图1-3为硬钢的应力-应变曲线。

硬钢没有明确的屈服极限（流限），所以计算中以“**协定流限**”作为强度标准，所谓协定流限是指经过加载及卸载后尚存有0.2%永久残余变形时的应力，用 $\sigma_{0.2}$ 表示。 $\sigma_{0.2}$ 一般相当于抗拉极限强度的70~85%。

硬钢塑性差，伸长率小，因此用硬钢配筋的钢筋混凝土构件，受拉破坏时往往突然断

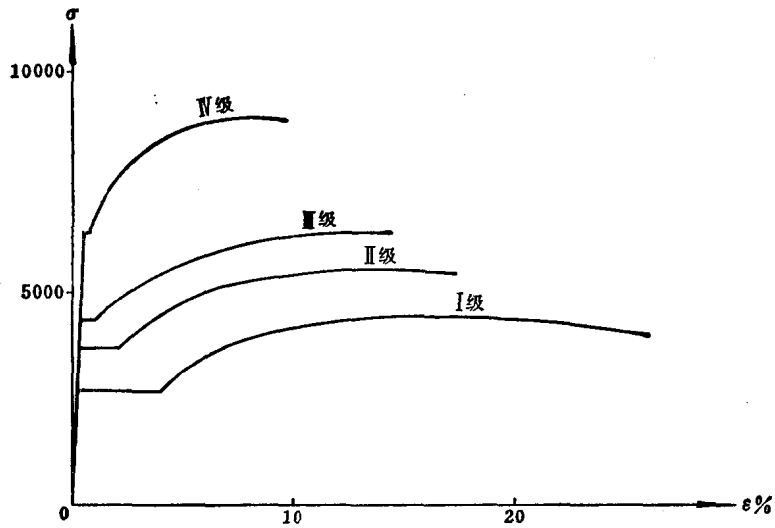


图 1-2

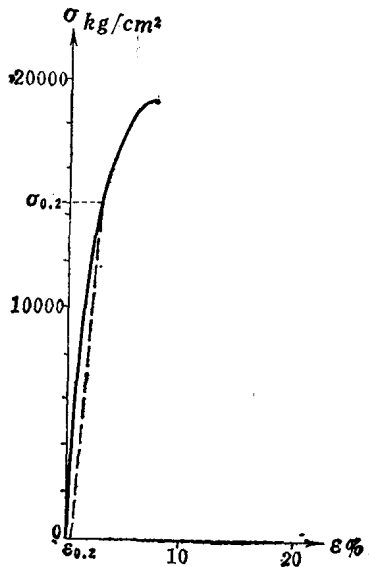


图 1-3

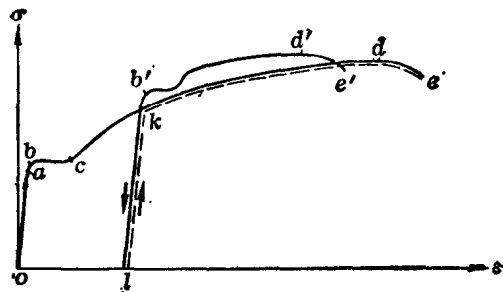


图 1-4

裂，不象用软钢配筋的构件那样，在破坏前有明显的预兆。

3. 冷加工钢筋的力学性能

建筑工程中，常对钢筋进行冷加工，使钢材内部结构发生变化，从而提高钢筋的屈服极限。冷加工是节约钢筋的一项有效措施，一般可节约钢材10~20%。冷加工有冷拉和冷拔两种。所谓冷拉，就是将钢筋拉伸超过它的屈服极限，然后放松，经过一段时间之后，钢筋就会获得比原来的屈服极限更高的新的屈服极限值。如图1-4所示，原钢筋从开始受到拉到拉断，其应力-应变曲线为 $0abckde$ 。现拉伸钢筋，使应力达到 k 点，超过其原来的屈服极限，然后卸载，在卸载过程中，曲线沿 kl 下降到 l 点，并留有残余变形 ol 。若又立即重新拉伸钢筋，则它的应力-应变曲线将与 kl 重合，并有一个新的屈服极限 k ，高于

原先的屈服极限 b 。如果钢筋在卸载后，经过一段时间再张拉，则新的屈服极限还会进一步提高至 b' ，这一现象叫做“冷拉时效”。这时应力-应变曲线将变成 $lb'd'e'$ 。时效在正常温度下需要相当长的一段时间才发展完毕。但在 100°C 的温度下，则仅需 2 小时便可基本上发展完毕。在我国一般不利用时效后的强度。

钢筋冷拉后，屈服极限提高了，但流幅缩短，在拉断时的伸长率也降低不少，也就是钢材性质变硬变脆了，这对承受冲击荷载与重复荷载都是不利的。为了使冷拉后，既能提高强度，还能具有足够的塑性，应选择合理的 k 点（冷拉应力）。钢筋冷拉后，应进行质量检查，其塑性和韧性要符合一定的标准。

钢筋冷拉时，最好同时控制冷拉应力和冷拉伸长率（叫做双控）。特别是低合金钢筋在相同应力下的冷拉伸长率变化幅度较大，故不宜仅以冷拉伸长率来进行控制（叫做单控）。只有对钢筋性能确有把握，有施工实践经验时，才可用单控进行冷拉。

冷拉应力和冷拉伸长率应控制在表 1-1 所列范围内^[2]。

表 1-1 钢筋冷拉参数

项次	钢筋种类	双 控		单 控
		控制冷拉应力 (kg/cm^2)	冷拉伸长率(%)不大于	冷拉伸长率(%)
1	I 级钢筋	—	—	不大于 10.0
2	5 号钢筋	4500	6.0	4.0~6.0
3	II 级钢筋	4500	5.5	3.5~5.5
4	III 级钢筋	5300	5.0	3.5~5.0
5	IV 级钢筋	7500	4.0	2.5~4.0

注 单控冷拉时，冷拉伸长率应由试验确定。

钢筋冷拉后，其抗压强度并没有提高，计算时仍取用原来的抗压强度。

冷拔是把钢筋用强力拉过比它本身直径还小的硬质合金拔丝模，使钢筋在长度方向和直径方向均产生塑性变形，拔成较细的钢筋，从而提高其强度（图 1-5）。

经过冷拔，钢筋强度可以提高很多。例如直径 6 毫米的 3 号钢筋，经三次冷拔，拔成直径 3 毫米的冷拔低碳钢丝，其屈服极限可由 2600 公斤/厘米² 提高到 7500 公斤/厘米²；但塑性显著降低，其伸长率由 21.9% 降低到 3.3%。

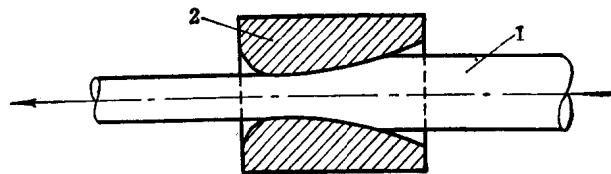


图 1-5

1—钢筋，2—硬质合金拔丝模

冷加工钢筋受到高温时，它的强度要降低，因此，冷加工钢筋在焊接时，应控制加热时间不能过长。

钢筋在弹性阶段的应力应变的比值，称为弹性模量，用符号 E_s 表示。根据建筑科学研究院等单位测定：I 级及冷拉 I 级钢筋， $E_s = 2.1 \times 10^6$ 公斤/厘米²；II、III、IV、V 级及 5 号钢筋， $E_s = 2.0 \times 10^6$ 公斤/厘米²；冷拉 II、III、IV 级钢筋、冷拉 5 号钢筋及钢丝等，