

氩弧焊的应用与安全防护

《氩弧焊的应用与安全防护》编写组编

前 言

氩弧焊，特别是铝及铝合金的氩弧焊，是近几年来我国焊接工作中出现的一项新技术。它比一般的气焊，具有质量好，变形小，效率高等优点。因此，它已越来越广泛地被应用于国防、化工、机械和电器等工业部门。这标志着我国焊接技术的新发展。

无产阶级文化大革命前，我国虽有少数企业使用氩弧焊，但在叛徒、内奸、工贼刘少奇“生产第一”，“利润挂帅”等反革命修正主义路线影响下，这项先进技术既未得到广泛应用，也未对氩弧焊的安全防护采取有效措施。

毛主席亲自发动和领导的无产阶级文化大革命，彻底清算了刘少奇一类骗子的反革命修正主义路线，在毛主席无产阶级革命路线指引下，科学技术得到了进一步普及和发展。

《氩弧焊的应用与安全防护》一书，是在调查研究的基础上编写的。主要介绍氩弧焊的应用及其有害因素的安全防护工作，以便进一步普及和推广氩弧焊技术，使它更好地为我国社会主义革命和社会主义建设服务。由于我们的水平所限，不足之处，欢迎同志们批评指正。

《氩弧焊的应用与安全防护》编写组

一九七一年十二月

目 录

第一部分 氩弧焊的应用

一、什么叫氩弧焊	(1)
二、氩弧焊的优点	(2)
(一) 质量好	(2)
(二) 变形小	(2)
(三) 效率高	(2)
三、氩弧焊的应用	(2)
(一) 镁合金的氩弧焊	(2)
(二) 不锈钢的氩弧焊	(3)
(三) 铝及铝合金的氩弧焊	(4)
1. 氩弧焊设备与焊接工作地的要求	(4)
2. 焊接前焊件的表面准备工作	(8)
3. 氩弧焊规范参数的选择	(9)
4. 焊接过程中产生缺陷的分析	(13)

第二部分 氩弧焊的卫生安全防护

一、氩弧焊接影响机体的几种因素	(16)
(一) 放射线	(17)
(二) 紫外线	(18)
(三) 高频电	(19)
(四) 有害气体: 臭氧和氮氧化物	(23)
(五) 金属烟尘	(24)

二、氩弧焊的卫生安全防护措施.....	(25)
(一) 卫生措施	(26)
(二) 安全防护措施.....	(26)
1. 现场通风	(26)
2. 个人局部通风	(28)
3. 屏蔽紫外线降低臭氧浓度	(30)
4. 高频电的安全防护问题	(31)
5. 关于个体保护用品问题	(32)

第一部分 氩弧焊的应用

一、什么叫氩弧焊

氩弧焊，是我国工人阶级，遵照毛主席关于“独立自主”，“自力更生”的伟大教导，近几年来新采用的一种先进的焊接方法。

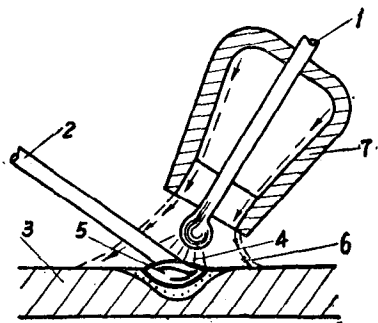


图1 氩弧焊示意图

- 1.电极 2.焊条 3.焊件 4.电弧
5.熔池 6.氩气流 7.喷嘴

氩弧焊就是氩气经专用喷嘴，以严密的氩气（惰性气体）层流保护熔池，用电极和焊件之间产生的电弧热量熔化焊件和焊条，将两件不同形式的焊件接头经过先行熔化，而后冷却联结在一起的焊接方法，称为氩弧焊（见图1）。

二、氩弧焊的优点

氩弧焊有很大的优越性,因此,它一出现,就引起了各方面的重视和迅速地推广,尤其铝合金的氩弧焊,越来越广泛地应用于国防、化工、机械、电器等工业部门,从而使我国焊接技术获得新的发展。下面我们简单介绍一下氩弧焊的优点:

(一) 质量好

氩弧焊靠氩气层流保护熔池,使焊接处与外界空气隔绝,焊缝结晶细密。焊接过程中不用焊药,焊缝表面光滑。焊接处的抗腐蚀性能和机械性能好,如铝合金焊件,其接头的抗拉强度为原材料的80~95%,不锈钢达到90~100%。

(二) 变形小

氩弧焊时,由于电弧直接作用于焊件,电弧柱的高温热量集中。加之较严密的氩气层流,热扩散区小,熔透均匀,焊件的翘曲和变形很小。

(三) 效率高

氩弧焊由于焊接程序简单,易于实行自动和半自动化,可以加大能量密度(焊接电流),实行自由调整,提高焊接速度。

三、氩弧焊的应用

氩弧焊是目前进行焊接铝、镁、铜及其合金、不锈钢等金属的一种主要的焊接方法。现就上述几种主要合金的焊接方法简述如下:

(一) 镁合金的氩弧焊

镁合金的特点是极易氧化和在高温下容易下塌等，因此，在焊接时对氩气纯度要求较高（一般为 99.99 %），并应适当加大氩气流量（当焊件厚度在 1—2 毫米时，其氩气流量为 8—12 升/分）。为了保证焊接质量，应选用交流电源（附加振荡器）进行。它除了便于掌握熔化深度外，并可使焊件表面清洁，焊波细致均匀。焊接时，为增补钨电极散射电子的能力，加强对氧化膜的阴极破碎作用，减少钨电极脱落和燃烧稳定，最好采用钨钍电极。

焊件表面的清洗工作，应采用先除油，后除氧化膜的方法。严禁用裸手触及被焊边缘部位，以防沾污。镁合金导热能力强，为减少在焊接过程中的裂纹和极易变形，因此要求尽量采用自动焊。手工焊接镁合金时，应采用快速、短弧和有效的工夹具，减少焊件变形和过烧。焊接过程中，应先焊主力焊缝，再焊临近焊缝。为了使焊透均匀，应在焊件背面加上小于焊缝宽度三分之二和小于或相当于焊缝高的带槽的不锈钢或紫铜垫板（见图 2）。必要时也可以采取通氩气进行保护焊缝背面，使之熔透均匀。

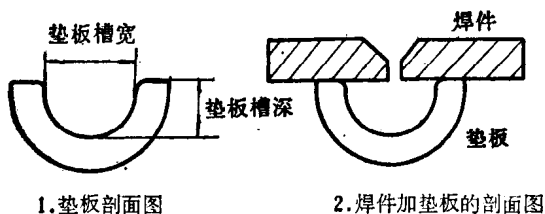


图 2 垫板剖面图

(二) 不锈钢的氩弧焊

氩弧焊接不锈钢时，应采用直流电。为了避免焊缝背面

氧化和产生多孔、硬皮等缺陷，采取通氩气的方法保护焊缝背面，效果更好。为了减少焊接过程中焊件的翘曲，当焊件同时有几条焊缝需要焊接时，应先焊截面大并对临近焊缝产生较大拉力的焊缝。

(三) 铝及铝合金的氩弧焊

1. 氩弧焊设备与焊接工作地的要求

氩弧焊的设备，可分为自动、半自动和手工氩弧焊机三种，目前较为普遍采用的是国产GA—300、GA—500型不熔化电极手工氩弧焊机。（当正常工作电流在200安培以下时，采用国产GA—300焊机为宜。）手工氩弧焊机的饱和电抗器的两级粗调，靠改变交流扼流圈的圈数来实现，当扼流圈挡板为串联时电流调节范围则小，一般为50~180安培，而当并联时则大。焊接电流的调节范围为180~300安培。氩弧焊机的电子管脉冲稳弧器可以保证在切断高频后，保持电弧的燃烧稳定性。电子延时继电器，可自动控制引弧时间长短，氩气提前三秒钟供给和断弧后约十秒钟自动关闭，防止了钨电极及焊缝的氧化，保证了产品质量。

当焊接完一道焊缝转向另一道焊缝，电弧中断时间不超过四秒钟时，则焊机能自动重复引燃，不需重新启动。GA—300型氩弧焊机在正确地选择焊接参数，当电流调至35安培时，应能保持电弧的燃烧稳定。

氩弧焊的收尾技术比较难以掌握。如果操作不当，很容易在收尾处（特别是反面）产生严重的弧坑、裂纹及氧化等缺陷。采用GA—300、GA—500型手工氩弧焊机时，可在控制箱的电流调节电阻上，接出一个开关装在焊枪把上（或用脚踏更为方便）。当要收尾时，在适当加高收尾处焊缝充填

量时，迅速按下开关。此时，电流自动由大至小下降，直到收尾处在氩气保护下，表面光滑，无弧坑为止。

开关的安装方法见图3。

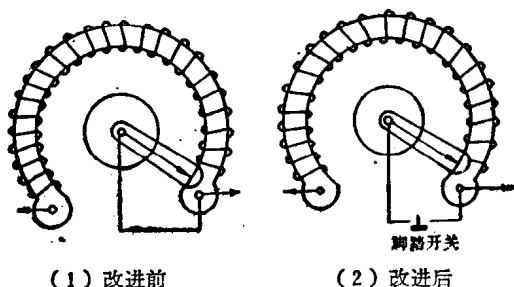


图3 装在GA-500型氩弧焊机上的自动收尾开关的连接法

除了专用设备外，为了满足生产需要，实践证明自装简易氩弧焊机效果也很好。其电源，选用普通交流变压器，并配有镇流变阻器，电流调整范围一般可为50~200安培。为了满足焊接小电流要求，可选用电阻丝（缠绕成直径80毫米，长1000毫米）或铸铁电阻片调节电流，一般可调至25安培以保持电弧的稳定燃烧。自装简易氩弧焊机线路和联结法如图4。

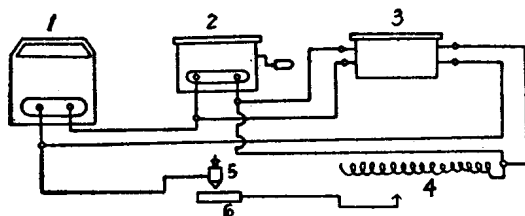


图4 自装简易氩弧焊机线路联结法

- 1.交流焊接变压器 2.电抗器 3.振荡器
4.电阻丝卷成的调节器 5.焊枪 6.工作台

氩弧焊时由于氩气本身的电离势比较高（15.7伏特）难以电离引弧和使电弧燃烧稳定，须加一高频振荡器，通过高频振荡器，可以将电弧电压升高到2500伏，其频率达250千周/秒有利于引燃电弧和击穿氧化膜。

氩弧焊焊枪，应保证同时向焊接部位供给传导电流和输通氩气。当工作电流超过100安培时，必须实行水冷却（如图5）。

当使用交流电源进行焊接时，焊接正、负极性，随电源频率发生变化。本焊接方法中，电极是钨极和焊件，因两者熔点以及发射电子能力等各种电特性差别甚大，故在焊接过程中，交流电正、负两半波电流值不平衡而产生直流份量。

当采用自装简易氩弧焊机时，如忽略了对直流份量的消除，特别是采用大电流焊接时，则会给焊接带来如下困难：

(1) 电弧燃烧不稳定。在焊接时，高熔点氧化膜不易被击穿，电弧左右飘动，焊缝表面不光滑成形不好。

(2) 金属有飞溅现象。直流成份越大，金属飞溅物愈严重。随着电流增大直流成份对金属飞溅的影响越显著。

(3) 氧化物不易除尽。直流成份增大时，降低了阴极破碎作用，高熔点的三氧化二铝不易烧掉，造成接头处熔合不好，形成较明显的氧化物夹层。

(4) 熔化深度降低。熔深大小是随着直流电流的增大而降低。但在实际生产中，也往往有直流成份存在时，焊缝反面焊透多的现象。这是由于直流电流的影响，电弧不稳定，导致焊接速度缓慢而急剧下沉的缘故。

为了消除在交流回路中的直流成份，可选用12伏，1000微法大容量的无极性电容100个，并联后，串联到焊接回路中。

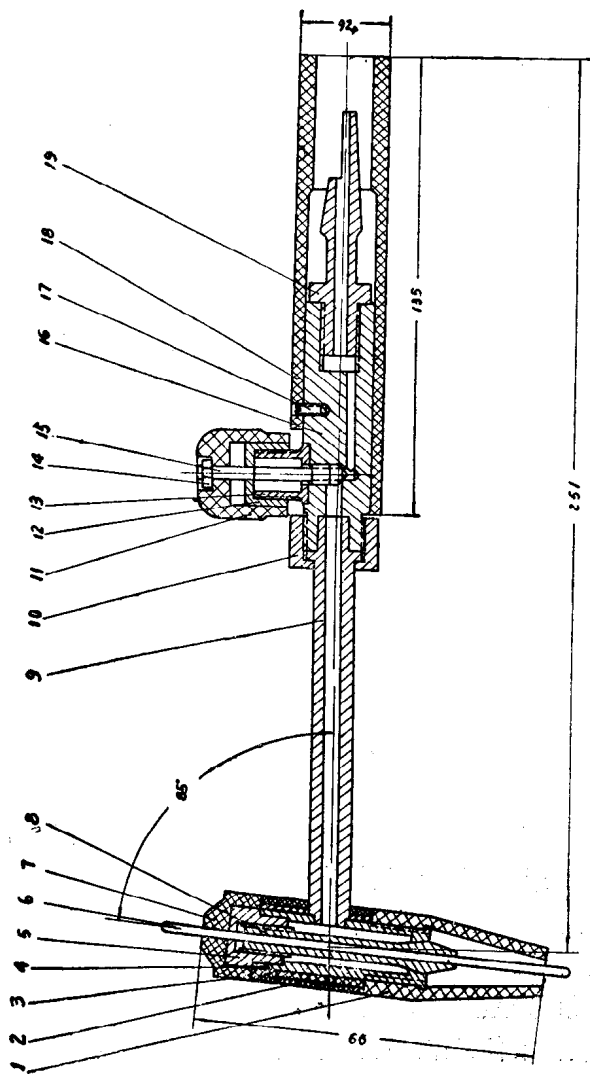


图 5 当电流为100安培以下时焊枪的剖面图

- 1. 喷嘴 2. 套 3. 石棉绳 4. 枪头 5. 螺帽 6. 钨板 7. 帽 8. 夹头 9. 焊枪杆 10. 螺帽
- 11. 盖 12. 螺帽 13. 封套 14. 螺帽 15. 活塞 16. 本体 17. 螺钉 18. 外套 19. 嘴子

此外，可选用蓄电池6伏3个，并联后，串联至焊接回路中。蓄电池的正极接焊枪，负极接工作台。自装简易氩弧焊机，振荡器处于长期连续工作，因此电弧燃烧稳定，特别是焊接1.2毫米以下小型结构件和作定位焊最为适合。

氩弧焊工作地的设计，必须考虑有良好的通风环境，和氩气瓶的固定装置。以一机一间为宜，围墙（围屏）应涂有黑色（或灰色），以防紫外线光反照。冬季室温一般应保持零上15度，以防止焊件裂纹。工作现场要干燥，严禁在有水的地面上操作，以防高频电击伤。在操作者的地面上应铺上3~5毫米厚的胶皮垫。

2. 焊接前焊件的表面准备工作

焊接铝及其合金时，焊件表面有一层高熔点的氧化膜。这层薄膜，对焊接有影响。

在采用氧乙炔焊焊接铝及其合金时，为了使焊接顺利进行，而采用焊药。氩弧焊时，则不用焊药，而是依赖氩气流对熔化金属的保护作用进行的。在焊接过程中，凡被氩气保护的熔池，均与空气隔绝，防止了氧化。但被焊边缘的氧化膜及脏物，如果在焊前没有彻底清除，则会对焊接质量造成如下不良影响：氧化物及脏物使电弧难于点燃和保持，这是因为电弧的阴极清净作用无法清除过量的氧化物，使之不易电离的原因。因此在焊接过程中表现熔池流动性差，电弧飘动，而且有黑斑点游动。致使焊出的焊缝结晶疏松，气密性不好，表面不光滑，鱼鳞状不明显，焊缝反面有形成明显的氧化膜夹层。因此，制件经使用后，特别是在焊后修正制件时，在焊缝反面产生严重的纵向裂纹。

焊件的表面准备工作，可分为机械和化学两种方法。但

最好是化学清理，这种方法，清除比较彻底，保持时间长。在制件结构允许的条件下，最好对制件做全部腐蚀。但因结构限制，亦可作局部腐蚀被焊边缘30~50毫米处。

经化学方法清理的制件，不应用手触及被焊边缘，以防沾污，并需在四昼夜内，完成全部焊接工序。

化学清洗法应该是先除油垢，然后把焊件放入温度为60~70℃，含有5~6%的苛性钠溶液中，浸蚀1~3分钟，而后在25%的硝酸溶液中光化。经洗涤后，在50~100℃的烘干箱内干燥20分钟。

如焊件较大或因有铆接等原因不能做化学洗洁时，可对被焊边缘20~30毫米处用铜丝轮做机械方法清理。铝及其合金表面的机械清理按下列工序进行：

(1) 用洗涤剂、汽油和酒精溶剂，仔细浸泡，擦洗被焊制件表面的油污等。

(2) 用洁布擦干后，放入不低于50℃的烘干箱内干燥10分钟。

(3) 用0.2毫米直径的铜丝刷（最好是铜丝轮）打磨被焊边缘30~50毫米处。由于机械清理法氧化膜除去不均匀，所以通常应在8小时内做完全部焊接工作。

铝及铝合金被焊表面的准备，也包括着制件被焊边缘的接头形式的准备工作，现介绍几种常用的接头形式，如图6。

3. 氩弧焊规范参数的选择

(1) 焊接电流

电流强度是焊接规范中的主要参数。在焊接铝合金时，根据产品结构、形状大小、接头形式、材料成份及厚度不

同，正确地选择电流，是保证焊接质量优劣的关键所在。焊接铝合金时的焊接规范可参考表 1。

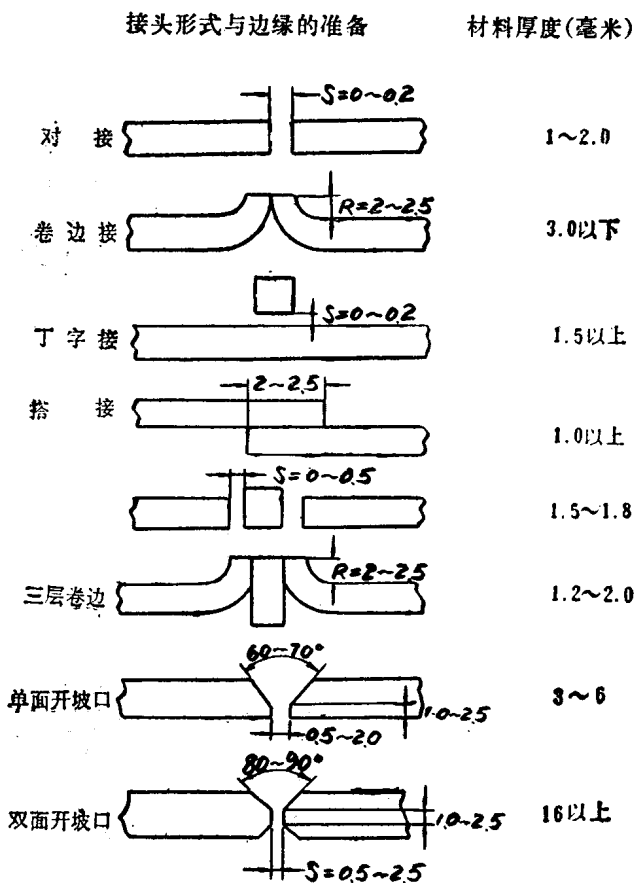


图 6 铝及铝合金氩弧焊时几种常用的接头形式

2023年11月11日

(3) 氩气流量

氩气为惰性稀有气体，其纯度是 99.99%，其余杂质为氧、氮、二氧化碳等。

氩气流量的大小对焊接质量有直接影响。氩气流量过大，会引起下列现象：

① 电弧严重偏吹，燃烧极不稳定，引弧困难，电弧间断熄灭。

② 容易使钨极熔化端头脱落，造成严重的飞溅和钨极夹渣。

③ 易使空气卷入保护层内，产生焊缝的氧化现象。

当氩气流量过小时，不易引弧，对熔池保护效果不良，焊缝边缘粗糙不平，宽窄不一。并在焊缝两侧产生灰色的挂层，焊透多，焊缝结晶粗糙。

氩气流量可按表 3 选择。

氩气流量的选择

表 3

材料厚度 (毫米)	氩气流量 (公升/分钟)	焊嘴直径 (毫米)	氩气压力 (大气压)
1.0以下	4~5	7	1.0
1.2~1.5	5~6	8	1~1.5
1.5~2.0	7~8	9	1.5~1.7

当焊接同样厚度的铝镁合金时，其氩气流量可增加 10% 左右。

(4) 焊条的选择

焊条选择的基本原则是：在一般情况下，焊接相同牌号的材料时，焊条牌号与基本金属相同。当焊接材料厚度为

1.2 毫米以上时, 焊条直径为 2.5~3.5 毫米, 也可以从母材上切取扁条状的焊条。宽度为 2~3.5 毫米, 并按化学法清洗表面。不同材料焊接时, 焊条按表 4 选择。

不同材料焊接时焊条的选择

表 4

焊接材料	接头形式	焊条牌号
铝锰合金 与 铝硅合金	对接, 角接, 卷边接	铝锰合金
	丁字接, 搭接	铝锰合金或铝硅合金
铝锰合金 与 铝镁合金	对接, 角接, 卷边接	铝镁合金
	丁字接, 搭接	铝镁合金或铝硅合金

凡是丁字接头及流动性差的接头处, 均用铝硅合金牌号的焊条进行焊接。根据制件厚度, 选择焊条直径见表 5。

不同厚度的材料焊接时焊条直径选择

表 5

材料厚度 (毫米)	焊条直径 (毫米)	切材焊条板厚 (毫米)
0.8~1.0	2.0~2.5	1.2
1.2~1.5	2.5~3.0	1.5
1.8~2.0	3.0	2.0

4. 焊接过程中产生缺陷的分析

伟大领袖毛主席教导说: “大家明白, 不论做什么事, 不懂得那件事的情形, 它的性质, 它和它以外的事情的关联, 就不知道那件事的规律, 就不知道如何去做, 就不能做好那件事。” 为掌握氩弧焊的规律, 防止和减少焊接过程中产生