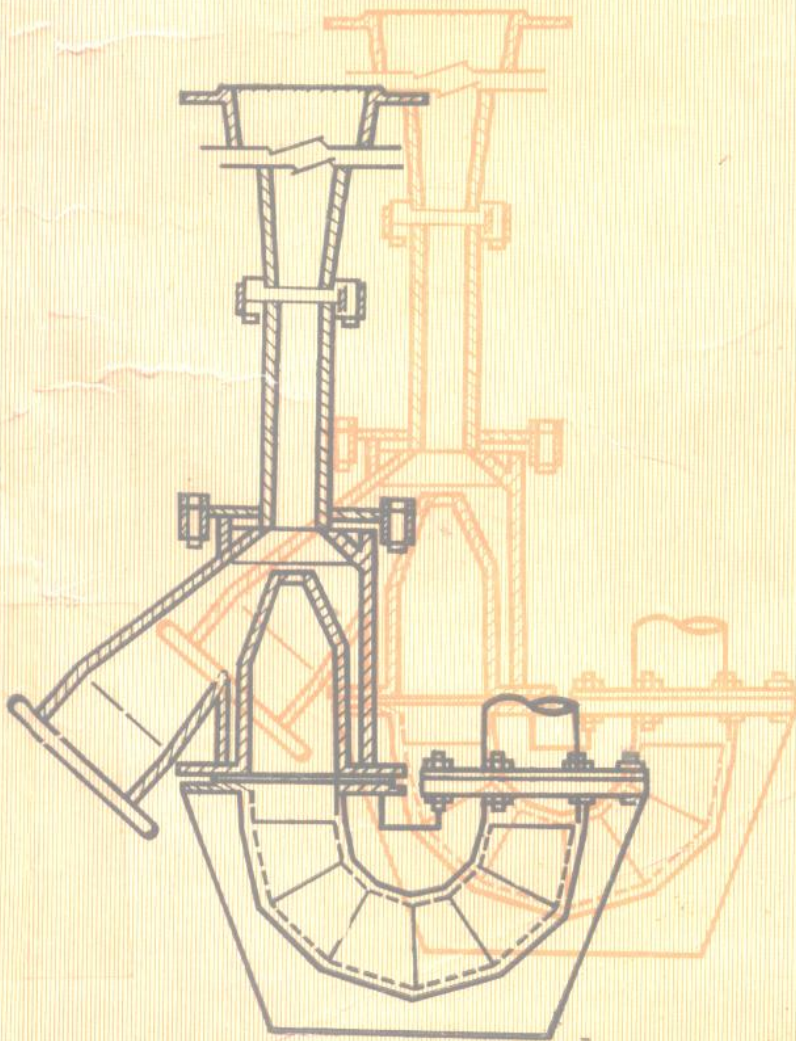


●射流泵技术的理论及应用

●陆宏圻 著



射流泵技术的 理论及应用

陆宏圻 著

水利电力出版社

内 容 提 要

本书是射流泵技术理论及应用的一本专著。它是作者多年来在这方面的研究成果。全书对射流泵(液-液、液-固、液-气)的设计理论进行了全面深入地分析,提出了计算公式、试验和装置设计方法;同时简要介绍了气体喷射器(气-气)的设计理论及其应用。

本书可作为高等院校流体机械专业及其它有关专业的教师、研究生和高年级大学生的教学参考书;也可供从事射流泵技术研究、设计和应用的科技工作者参考。

3P18/20

射流泵技术的理论及应用

陆宏圻 著

*

水利电力出版社出版、发行

(北京三里河路8号)

各地新华书店经售

水利电力出版社印刷厂印刷

*

787×1092毫米 16开本 23印张 523千字

1989年6月第一版 1989年6月北京第一次印刷

印数0001—1740册 定价15.20元

ISBN 7-120-00618-5/TV·211

前 言

射流泵是一种流体输送机械及混合反应设备。它被广泛应用于国民经济各部门，并发展成为一门新的学科——射流泵技术（喷射技术）。

射流泵虽然结构简单，但理论比较复杂。目前国内有关系统介绍射流泵的著作很少。为了加速射流泵技术的推广应用，使它更好地为我国四个现代化服务，作者根据20多年来对射流泵理论及应用的研究成果，并结合对国内外学者的有关研究成果的综合评述，撰写了本书。该书基本反映了射流泵技术的现代研究水平。为了便于科研及工程技术人员应用，全书列有各种计算公式、图表、试验数据和设计计算例，最后还列出了100多种参考文献。

本书第一至第二章简单介绍了射流泵概况及与它有关的流体力学、湍射流理论及两相流体力学等基本理论。第三至第十六章系统阐述了液体射泵（液-液、液-固）和液气射流泵的设计理论、试验方法和装置设计方法，以及液气-液射流泵的性能理论及试验结果。第十七章简述了气体喷射器设计理论以及大气喷射器、燃气射流自吸装置的设计方法和试验结果。

作者在早期研究工作中，得到已故导师童詠春副教授的指导，在此表示深切的怀念！书中的部分研究成果和本书的出版得到国家自然科学基金的资助；金锥教授对全书稿作了全面仔细的审阅，提出了宝贵的修改意见；谭福元高级工程师也对原稿提出了有益的意见。这里一并表示诚挚的谢意。此外，对参加该书有关成果研究工作的同志及研究生们也表示衷心的感谢！

由于水平所限，本书错误和不妥之处敬请读者批评指正。

作 者

1987.12

符号一览表

a	断面含气率	m	面积比 $m=f_1/f_2$
α	射流欧拉数	M	流速比 $M=v/v_{s1}$
A	面积	M	马赫数
A	(4-3-6)式中系数	n	气体状态参数
b	射流边界层厚度	n	与面积比有关参数 $n = \frac{m}{m-1}$
B	比面积 = $\frac{\text{喷嘴出口断面积}}{\text{喉管断面积}}$	N	功率
B	与射流泵喉管进口几何尺寸有关的参数, 见(4-2-7)式	N	水头比
B_1, B_2, B_3	与射流半径及厚度有关的参数, 见(4-3-5)式	p	压力
c	吸入面积比 $c=f_{s1}/f_{s2}$	q	流量比 $q=Q_1/Q_2$
c	比热	Q	体积流量
c_v	定容比热	r	半径
C_v	体积浓度	r	汽化潜热
C_p	定压比热	R	比面积 $R=f_1/f_2$
d	管径	R	气体常数
d	空气含湿量	Re	雷诺数
D	射流参数见(4-3-22)式	S	阻力系数
D	管径	t	时间
e	自然对数的底 $e=2.71828$	t	温度 $^{\circ}\text{C}$ (摄氏)
E	能量	T	绝对温度 K
f	断面积	u	喷射系数 $u=G_1/G_2$
F	表面积	u	速度
g	重力加速度	U	内能
G	重量流量	v	流速
h	压力比 $h=\Delta p_c/\Delta p_0$	v	比容
h_a, h_c, h_D	工作、排出, 压力管路阻力	V	体积
H	压头(液柱)	w	固体颗粒水力沉降速度
i	焓	W	重量
J	水力坡降	x	笛加儿横坐标
k	绝热指数	X	液气两相流阻力相关系数
k_1, k_2, k_3	喉管进出口动量修正系数	y	笛加儿纵坐标
K	滑移速度比 $K=v_s/v_L$	z	位置高度
k	$k=f(z)$ (11-4-56) 及 (11-4-56a) 式	α	流量系数
l_1, l_2	射流参数(4-3-17)式及(4-3-18)式	α	喉管进口函数
L	长度	α	角度
L_c, L_k, L_D	喷嘴距、喉管长度、扩散管长度	β	能量修正系数
		β	体积含气率
		β	角度

γ 容重
 $\bar{\gamma}_s$ 容重比 $\bar{\gamma}_s = \gamma_s / \gamma_0$
 T 液气相间质量传递比
 ν 流体运动粘性系数
 δ 动量修正系数
 ϵ 压缩比
 ϵ 收缩系数
 ϵ 气体孔板体积膨胀系数
 ϵ 相对误差
 η 效率
 η 射流参数 $\eta = \frac{R_s - R}{b}$
 θ 角度
 θ 体积流量比
 λ 传热系数
 u 流量系数
 μ_1, μ_s, μ_0 速度滑移修正系数
 μ_0, μ_L 液体及气体动力粘性系数

f 摩阻系数
 ρ 密度
 σ 表面张力
 τ 切应力
 ϕ 流速系数
 ψ 极限流量比 q_{L1} 的系数
 ω 面积
 grad 梯度 div 散度 ∇ 汉弥尔登算子
 脚标 0、1、2、3、4、5 分别表示喷嘴
 入口和出口断面、喉管入口及出口断面、
 喉管入口段断面
 c、s 分别表示扩散管出口、射流泵吸
 入口
 l 液相 g 气相 y 最优
 k 临界 cp 极限 opt 最优
 角标 ° 固相 一 比值
 本表中不包括的符号，其定义可参看书各章节的
 符号说明。

目 录

前 言

符号一览表

第一章 绪 论	1
第一节 射流泵的工作原理、分类及特点	1
第二节 射流泵技术的应用	3
第三节 射流泵技术的研究应用历史及展望	7
第二章 射流泵技术的理论基础	9
第一节 流体力学的基本理论	9
第二节 湍射流理论概述	17
第三节 两相流体力学概述	22
第三章 液体射流泵概述	28
第一节 液体射流泵的基本参数和相似律	28
第二节 液体射流泵装置类型	30
第三节 液体射流泵的构造	32
第四章 液体射流泵基本方程	35
第一节 国内外研究概况	35
第二节 液体射流泵基本方程的推导	52
第三节 动量修正系数方程	59
第四节 射流泵中各流速系数 φ 的确定	65
第五节 液固两相流阻力、滑移及粘滞性修正系数	74
第六节 液体射流泵的能量平衡分析	78
第七节 国内外液体射流泵基本方程的变换及对比	85
第八节 基本方程的数值解及简化式	96
第九节 液体射流泵基本性能的改进途径	100
第五章 液体射流泵汽蚀性能	102
第一节 国内外研究概况	102
第二节 液体射流泵汽蚀性能方程	108
第三节 汽蚀动量修正系数方程	112
第四节 汽蚀性能方程的数值解	121
第五节 液体射流泵汽蚀性能的改进措施	127
第六章 液体射流泵的最优参数	129
第一节 国内外研究概况	129
第二节 液体射流泵装置效率	134
第三节 液体射流泵最优参数方程	138
第四节 最优参数方程的数值解	141

第五节	最优参数的确定	146
第七章	液体射流泵装置性能	152
第一节	国内外研究概况	152
第二节	液体射流泵装置性能方程	158
第三节	射流泵装置性能工况的确定	163
第八章	液体射流泵性能试验及理论验证	170
第一节	液体射流泵试验装置	170
第二节	试验仪表及误差分析	174
第三节	液体射流泵性能试验方法	182
第四节	基本性能方程的验证	183
第五节	汽蚀性能方程的验证	191
第六节	装置性能方程的验证	194
第九章	液体射流泵装置的设计及应用	198
第一节	射流式井泵装置	198
第二节	射流泥浆泵装置	206
第三节	水电站机组技术供水与排水射流泵装置	214
第四节	射油器装置	220
第五节	集鱼船射流泵水力系统	230
第六节	离子交换器再生用射流泵	240
第十章	液气射流泵概述	245
第一节	液气射流泵工作原理及分类	245
第二节	液气射流泵装置及结构	247
第三节	液气射流泵基本参数及相似律	249
第十一章	液气射流泵基本性能方程	252
第一节	国外研究概况	252
第二节	液气射流泵基本理论方程	255
第三节	液气射流泵基本性能方程	257
第四节	流速系数及动量修正系数的确定	263
第十二章	液气射流泵极限状态方程	271
第一节	国内外研究概况	271
第二节	极限状态方程	273
第十三章	液气射流泵最优参数及结构	278
第一节	国内外研究概况	278
第二节	液气射流泵装置效率	281
第三节	液气射流泵最优参数方程	282
第四节	最优喉管长度的确定	286
第十四章	液气射流泵试验及理论验证	288
第一节	液气射流泵试验装置	288
第二节	试验仪表及方法	291

第三节	液气射流泵设计理论的验证	298
第十五章	液气射流泵装置设计及应用	311
第一节	射流式真空泵与压缩机	311
第二节	水射流自吸装置	316
第三节	水喷射制冷装置	319
第四节	射流曝气生物净化法污水处理装置	321
第十六章	液气-液射流泵性能理论	327
第一节	液气-液射流泵工作原理及装置	327
第二节	液气-液射流泵性能理论	328
第三节	液气-液射流泵装置试验及应用	335
第十七章	气体喷射器设计及应用	338
第一节	气体喷射器设计理论	338
第二节	大气喷射器	342
第三节	燃气射流自吸装置	346
结 语	353
附录	常用无因次数群	353
参考文献	354

第一章 绪 论

第一节 射流泵的工作原理、分类及特点

一、工作 原 理

射流泵是利用射流紊动扩散作用，来传递能量和质量的流体机械和混合反应设备。它由喷嘴、喉管入口、扩散管及吸入室等部件组成。它的工作原理是（图1-1-1）：有压流体（液体或气体）通过喷嘴射出，在喷嘴口处由于射流边界层的紊动扩散作用，与周围被吸流体发生动量交换，这两股流体在喉管入口段及喉管内混合。进行能量和质量传递，于是工作流体的速度减少，被吸流体的速度增大，两者的速度在喉管出口处渐趋一致。流体的压力在喷嘴出口处到喉管入口断面是降低的，以后逐渐增高，通过扩散管将混合流体的动能转换成压能，压力进一步升高。流体沿排出口被输送到用户去。

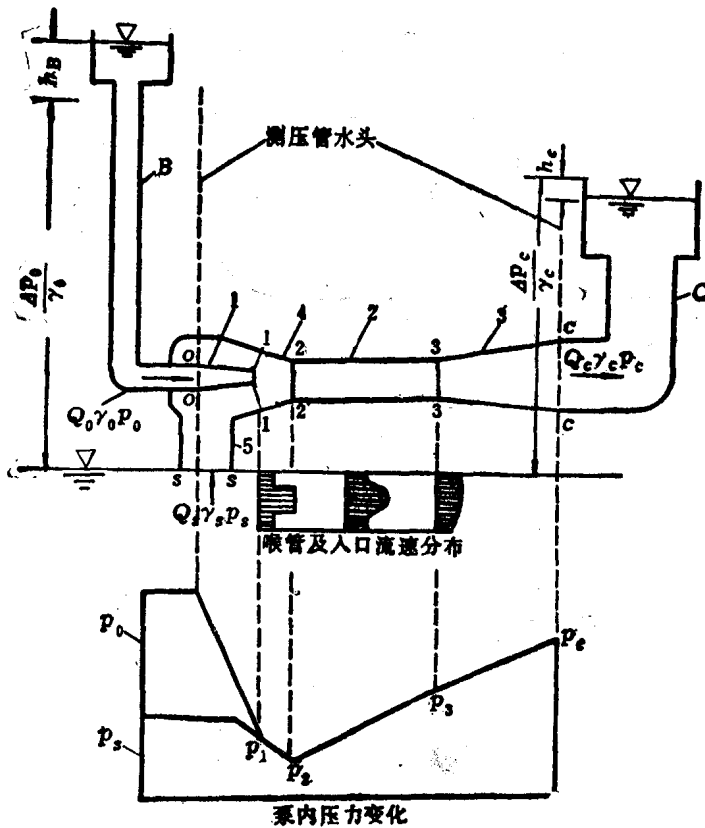


图 1-1-1 射流泵工作原理

1—喷嘴；2—喉管；3—扩散管；4—喉管入口段；5—吸入室

二、射流泵的分类

射流泵的名称和种类很多，目前还没有统一的分类方法。常用的有三种方法：第一种是按工作及被吸流体的性质和物理状态分类。第二种是按工作与被吸流体混合过程的热力学特点分类。第三种是按用途及结构分类。本书将用第一种分类方法。工作流体是液体（不可压缩流体）的称为射流泵，工作流体是气体（可压缩）的称为喷射器。根据被抽介质的物理状态，其分类如表1-1-1所示。

表 1-1-1 射流泵及喷射器分类

类别	介质状态		名称
	工作流体	被吸流体	
射流泵	液体	液体 散状固体或泥浆 气体	液体射流泵 固体输送射流泵或泥浆射流泵 液气射流泵
	液气混合流体	液体	射流混合器
喷射器	气体	气体 散状固体 液体	气体喷射器 气力输送喷射器 蒸汽热水喷射器

三、射流泵的特点

射流泵由于利用流体传递能量和质量，本身没有运动部件，所以它具有很多优点。

(1) 结构简单，加工容易，成本较低。

(2) 工作可靠，安装维护方便。它的密封性能好，有利于输送有毒、易爆、易燃和放射性介质。

(3) 便于综合利用。它除了作为流体输送机械使用外，还可兼作传质和化学混合反应设备。各种有压能源（废水、废气）都可作为它的工作动力，直接加以利用，不需增加很多辅助设备，因此它的综合效益高。

它的主要缺点是传能效率稍低，这是由于两股流体混合时产生较大能量损失的缘故。但由于使用条件不同，它的效率也不一样。在有些情况下，它的效率是不低的。因此，如何合理使用射流泵及喷射器，以便得到尽可能高的综合效益是一个很重要的问题。目前国内采用的多股射流^[1, 2]，多级喷射^[3, 4]，脉冲射流^[5]等新型结构的射流泵，在提高传能效率方面取得了一定的进展。

由于射流泵具有上述的优点，利用它可以使整个工艺流程和设备大为简化，并提高工作可靠性，尤其是在高温、高压、真空、放射和水下等特殊工作条件下，采用射流泵更显示出其独特的优越性，因此近年来它已发展成为一门新的学科——射流泵技术（喷射技术）。

第二节 射流泵技术的应用

射流泵技术在国民经济各部门中大规模应用是在30~40年代开始,目前差不多已遍及各个生产部门,现将其主要应用情况分述如下。

一、农牧及渔业

(一) 农牧供水及井灌

射流泵适用于井径80mm以上、井动水位10~150m深井提水,若采用射流泵与离心泵串、并联装置,利用井面出口压能作为农牧供水和喷灌用,它的装置效率可以达到45%~60%,与长轴离心式深井泵装置效率接近,但它的重量比后者少1/3,成本低1/3~1/2。射流式深井泵结构简单、工作可靠,可以在含沙的水井中工作,适用于无电源地区,一般县和乡的农机厂都可制造,便于推广^[7, 8, 9]。

(二) 鱼类输送和增氧

由于射流泵内没有运动部件,不会损伤鱼类,所以可以作为鱼泵。在海洋或水库进行捕鱼作业时,用它把鱼群从围网中抽送到船上或岸上,从而提高鲜鱼的成活率和装卸速度,改善渔民的劳动条件^[10]。

射流泵还可作为渔业养殖用的增氧机,提高鱼池和水库中鱼类和对虾类的养殖密度。装在活鱼运输车中,可以使鱼成活率达到95%。

二、水利、电力

(一) 泵站工程上的应用

在上下游水位变幅较大,或扬程较低(1~3m)而流量较大的泵站,可以采用离心泵或轴流泵与射流泵并联以增加泵站的流量。这种装置的单位提水成本低于单独采用离心泵或轴流泵^[11]。射流泵也可用于对离心泵抽气充水和对轴流泵虹吸式出水管抽气辅助启动^[12],泵房排水,前池及取水口清淤等。为了解决大型泵站的单泵流量测量,目前国内采用了食盐浓度法,这种方法的关键设备之一就是射流混合注入装置^[13]。

(二) 船闸及过鱼设备中的应用

采用射流泵充水系统,利用水库上游压力水,通过射流泵抽吸下游尾水,对船闸充水。它可以缩短充水时间、增加船闸通过能力。由于减少了水库通过船闸的下泄流量,可以增加水电站的发电量。此外还减少了船闸充水廊道的消能防冲设备,增加了设备运行的可靠性^[14]。

在河流上筑闸、坝,拦断了鱼类回游通道,为了保证鱼类的繁殖,必须建造升鱼机、鱼梯、鱼闸和集运鱼船等过鱼设备,这些设备都需要补水诱鱼。设备补水要求大流量低扬程,射流泵容易满足。在径流水电站射流泵可以利用弃水作动力,不占用发电水能^[14]。在集运鱼船上应用离心-射流泵系统进行鱼道补水,具有设备简单、工作可靠等优点。

(三) 应用于灌溉和排水

在井渠结合的灌区内, 以井泵出口的剩余水头为动力, 用射流泵来提高渠道水位, 以满足高地灌溉的要求^[16]。这种装置结构简单、投资小。在基坑排水中以上游围堰水头作为动力, 利用射流泵排水。基本上不耗用电力和燃料, 能连续工作; 保持基坑干燥^[16]。

(四) 水电站上的应用

在水电站厂房内, 射流泵是一种重要的辅助设备。它用于对水轮机和发电机进行技术供水(冷却与润滑), 机组的最大单机容量为64万kW。实践表明, 它比水泵供水更为可靠和节省费用^[16], 它适用的水头范围为50~250m, 特别是对大容量的机组和电站^[11], 采用喷嘴面积可调的射流泵供水可以得到很好的经济效益^[17]。射流泵还可用于水轮机顶盖和集水井排水。对水轮机虹吸进水管抽气起动, 和对尾水管进行强制补气以减少机组的振动和汽蚀等。

(五) 火电站上的应用

在火电站中射流泵应用在各个系统^[18], 在燃料燃烧系统中作为气体喷燃器, 在蒸汽锅炉给水系统中作为增压泵, 提高锅炉给水泵的吸程, 以防止汽蚀发生。在汽轮机冷凝器中抽不凝气, 汽轮发电机组轴承和调节系统的供油^[18]。锅炉的排渣、水处理, 以及在交流加热系统中作喷射加热器等。

(六) 核电站的应用^[19, 20]

为了提高设备的安全性和经济性, 射流泵被用于大型沸水反应堆流量再循环系统。它减少了外部冷却剂的管路、阀门和水泵。由于冷却剂回路的减少和射流泵布置在压力容器内, 使反应堆地下室缩小。这样一次和二次防护外壳就可以设计得更加紧凑。由于工厂的锅炉部份尺寸减少, 而且简化了布置, 使工厂基建成本降低。此外, 由于采用射流泵再循环系统, 当发生意外的管路破裂事故时, 可以保持冷却剂在反应堆内流动, 主喷嘴对压力容器的冲蚀量降低了, 循环能力增大了, 这样提高了设备工作的可靠性。

(七) 磁流体发电的应用

磁流体发电效率高、污染少、是一项很有发展前途的发电技术, 为了使高温的电离气体具有良好的导电性能, 必须加入钾等金属离子, 利用射流泵输送这种高温而且腐蚀性很强的钾盐溶液是很理想的。目前, 一种用于输送1600K以上熔化钾盐的伺服控制往复式射流泵已研究成功。它结构简单, 抗腐蚀性能好, 而且能远距离控制^[21]。

三、交 通 运 输

(一) 河道及海港疏浚施工中的应用

在河道及海港疏浚施工中, 装有射流式泥浆泵的挖泥船目前在推广使用。它具有以下优点:

①开挖深度大, 最深可达100多米; ②可以抽吸砾石粗沙; ③耐磨损, 设备更换方便, 与离心式泥浆泵相比, 它的有效作业时间长^{[22][23]}。

(二) 船舶上的应用

射流泵作为舱底排水泵, 在船舶上已被广泛应用, 因为它可以直接排除污水和泥浆。

在舰船及潜艇上，喷射器被用于冷凝器抽气和排热。使用液气射流泵作推进器，比螺旋推进器可以达到更大的比推力和速度，利用这种推进器的船舶正在试验^[24]。

(三) 在轻工和化工中的应用

在轻工业和化工部门射流泵得到广泛的应用，它主要用于真空干燥、升华、蒸馏、结晶、提纯、过滤、运输、浓缩、灭菌、回潮等工艺过程^[25, 26]。由于它具有良好的密封性能，有利于抽吸和输送有毒、易爆、易燃和放射介质。射流泵另一重要用途就是作为混合化学反应设备，如雾化饱和釜，喷射干燥釜等。

四、环境保护

射流泵作为一种新的装置在环保工作中，愈来愈显示出其重要作用。它的主要应用如下。

(一) 污水生化处理

由液气射流泵组成的射流曝气装置是一种新的充氧装置，它通过液体射流的紊动扩散作用，使空气中的氧溶解于污水，为分解有害物质的活性污泥提供能量。它与鼓风曝气和叶轮曝气装置相比，噪声小、设备简单、投资省、占地少、运行费用低^[27]。

(二) 含油污水处理

用液气射流泵组成的喷射浮选装置，通过液体射流把空气粉碎为小气泡，这些小气泡与污水中的乳化油结合，浮升到水面，达到除油目的。这种方法与加压溶气浮选法相比，它的进气量大，便于乳化油的带出，处理效果好。它不需要投加絮凝剂，避免二次污染。此外，它设备简单，操作方便，耗电小^[28]。

(三) 活性污泥循环及污泥消化处理

在分建式叶轮曝气生化处理工艺中，射流泵可用于曝气池及沉淀池之间活性污泥回流。它利用抽吸污水的水泵作动力，可以节省一套动力设备^[29]。在污泥消化处理过程中，它用于消化池对污泥进行搅拌。

(四) 废气处理和除尘

利用气体喷射器把高温尾气（煤气）吸入燃烧室内燃烧，将能量回收用于加热炉料，既防止空气污染又节省了能源。

利用液气射流泵可以吸收一些工厂排出的有害气体^[30]，如氢氧化物、氯化氢、硫化氢、二氧化硫、甲醇和二氧化碳等，这种化学气体吸收装置，已在冶炼、电镀、染化、制药等行业的工厂推广使用。它还可作为湿式除尘装置，除尘效率为80%~95%，已在工业生产上大量使用。

五、给水排水、通风采暖及消防

(一) 在给排水工程中的应用

在给排水工程中射流泵使用很普遍，它用于投药进行水净化消毒和沉淀。利用水气射流泵对水进行充氧除铁，在水力加速澄清池中它作为加速水循环用泵，也可用于给水泵站

大中型水泵起动前抽气充水。还可作为下水道排污用泵和便器冲洗器。

(二) 在通风降温方面的应用

在厂房通风降温方面, 蒸汽喷射制冷的空气调节装置已被采用^[30]。对水电站厂房还可以利用水喷射制冷装置进行空气调节。它直接以水库压力水作为工作动力, 减少了水能与电能之间转换的能量损失。对某些水电站还可以利用溢洪弃水作为动力制冷, 从而不耗或少耗有效发电能量^[31]。

(三) 在供热、采暖方面的应用

在供热和采暖方面, 射流泵用于调节室内外热力网的温度, 将汽暖改为水暖, 节能效果显著^[29]。此外, 它还用于抽吸冷凝器集水系统积水, 提高热力锅炉的工作蒸汽压力等。

(四) 在消防中的应用

用液气射流泵吸入泡沫剂和空气后再喷射进行消防, 可以产生大量泡沫, 达到灭火的目的, 特别适用于油库^[32]。

六、建筑 施 工

沉井及顶管施工采用射流泥浆泵进行开挖和输送作业, 对加速沉井的下沉和顶管推进速度, 实现施工机械化和自动化, 改善劳动条件具有重大作用。在软弱地基的基础开挖施工中, 采用射流泵井点系统排水来降低地下水位, 具有操作灵活、排水深度大、工作可靠、成本低等优点^[10, 32, 33, 34, 35]。

七、矿 山、冶 金

(一) 在矿山的应用

由于射流泵可以吸入空气和沙石, 能直接起动, 保证及时排干矿井内积水。因此, 它经常用于矿井排水^[34]。此外利用它进行水力输送, 运输各种精矿也比较普遍^[10]。

(二) 在冶金的应用

真空冶炼技术在提升、循环、除气、冶炼和浇铸等工艺流程, 都采用蒸汽喷射器作为主要真空装置, 因为它具有效能高, 排气量大, 维护方便和工作可靠等优点。此外利用气体喷射器与液环真空泵串联作为高真空制氧机组^[36], 为转炉炼钢提供氧气。

八、石 油 及 地 质 勘 探

当油井压力下降不能自喷时, 可以使用深井射流泵采油, 因为它的体积小, 比较容易装进直径较小的钻井内。它与井上高压油泵相联, 采油深度可达数千米^[37]。在天然气开采中, 利用喷射器, 以高压井天然气为动力, 抽取及输送低压井的天然气^[29], 经济效果非常显著。

在钻探机内射流泵与环孔钻头装在一起, 将钻孔中的泥浆提升到井面, 使钻机的钻探深度及速度提高了很多^[32]。

九、航空及航天

在喷气式飞机发动机的喷管内,增加喷射器,可以加大发动机的推力,并可作为增加推力装置,供垂直起飞用。此外飞机上的供油系统已广泛采用射流泵^[29]。在火箭发动机内射流泵与高速高压的燃料泵串联,可以改善后者的吸入性能,防止汽蚀的产生^[38]。人造卫星上的空间发电装置也采用射流泵作为增压泵^[39]。

第三节 射流泵技术的研究应用历史及展望

射流泵技术的研究和应用已有100多年的历史。在这以前,射流泵的基本原理,即两股流体的混合现象,在16世纪时已经发现,到19世纪60年代,德国学者G·佐伊纳(Zeuner)根据动量定理,建立了射流泵的设计理论基础,1870年,他和M·兰金(Runkin)^[40]进一步发展和完善了这个理论。但Zeuner和Runkin的理论还不能解决射流泵及喷射器的计算问题。直到本世纪30年代由于流体力学及空气动力学的发展,推动了射流泵及喷射器的应用和研究工作。在西方国家,1922年, K·罗菲(Hoefer)进行了液气射流泵对冷凝器抽真空试验^[41]。1933~1934年, J.E.高斯(Gosline), M.P奥必宁(O'Brien)在加里福尼亚大学进行了系统的液体射流泵试验研究工作^[42]。建立了它的基本性能方程,并应用于油井抽油。1939年, G.V.福劳格(Flügel)建立了射流泵及喷射器的计算方法^[43]。1942年, J.A.霍夫(Coff)、C.H霍根(Coogan),提出了用二元方法计算气体喷射器^[44]。1948年, D.斯立林(Citrini)^[45],在分析了射流泵的阻力损失后,提出了提高泵效率的途径。1951年, T.W.劳德斯(Rodes)提出了用液体射流泵抽送泥沙,并指出其经济性及可靠性^[46]。1952年, J.W.麦科纳基(Maconaghy)^[47],提出了射流泵装置性能计算方法。1953~1954年, R.G.寇宁汉(Cunningham)^[37]研究了抽吸高粘滞性液体的射流泵性能,1955~1956年, R.科格劳(Vogel)(德)研究了射流泵的基本性能最优设计参数,提出射流泵效率可以达到40%^[48]。1956年S.T.波宁顿(Bonnigton)^[49]对水及水气射流泵进行了详细的试验后,提出了射流泵各部件的合理尺寸。并指出采用多喷嘴可缩短喉管长度。1956年,美国热交换学会制定了蒸汽喷射器标准,1958年德国学者F.史处斯(Schulz) K.H.科苏劳(Fasal)写出了“射流泵”专著^[50]。1964年J.H威特(Witte)提出利用19孔的多喷嘴液气射流泵,使该泵的等温压缩率效率超过40%^[51]。1965年A.G.汉森(Hansen)提出液体射流泵设计方法^[51]。1974年R.G.寇宁汉(Cunnighum)对长喉管液气射流泵进行了深入的研究^[41]。

1973~1975年B.J.希劳(B.J.Hill)^[52]及G.B.吉尔伯特(G.B.Gilbert)^[53]等人用二元流的方法对液体射流泵性能进行了分析,并用有限差方法求出其数值解。1972年、1975年英国流体力学研究会(BHRA)主持召开了第一届和第二届射流泵及喷射器学术会议。出版了会议论文集和文摘目录^[54]。

在苏联,1931~1940年在中央流体力学研究所K.К巴乌林(Баулин)^[55]和全苏热工研究所Л.Я彼劳曼(Берман)^[56]的领导下提出了射流泵的计算方法和变工况下射流泵的性质

215-4

能方程。1944~1948年中央流体力学研究所和苏联科学院,在С.А.赫里斯季阿诺维奇(Христианович)领导下对喷射器的计算方法进行了系统研究。他们考虑了在混合室入口截面上工作和引射流体存在着不同静压力的情况下,工作流体为超临界膨胀的喷射器的工作特点,推导出这类喷射器第二极限状态方程^[18]。

1950年П.Н.卡勉涅夫(Каменев)^[52]、1960年Е.Я.索科洛夫(Соколов)^[18]及Б.Э.弗里德曼(Фридман)^[10]等都分别发表了三本射流泵专著。值得指出的是Г.Н.阿勃拉摩维奇(Абромович)^[57]在发展射流泵理论基础和紊动射流理论方面做了大量的工作。

根据不完整的统计,目前世界各国发表的有关射流泵技术文献已超过一千种、专利几百个。在国际专利目录中(WPI)专门开辟一栏、公布每年登记的射流泵技术专利。

我国从50年代初开始从国外引进射流泵及喷射器技术资料及样机,并在生产中应用。一些科研、设计和高等学校等单位开始进行了研究和设计应用工作。最近10年来射流泵技术已经迅速地推广应用到国民经济各部门,取得了不少成果。1983年11月中国机械工程师学会流体工程学会,在武汉水利电力学院主持召开了首届全国射流泵及喷射器学术讨论会。1986年11月在杭州举行了第二届全国喷射技术学术讨论会,会上交流的论文,反映了我国建国以来射流泵技术的理论及应用研究成果,对推动这门学科在我国的发展起了重要的作用^[29]。

综上所述,射流泵是一种具有很大经济效益的通用设备和技术,可以预见它今后的研究和应用将有很大的发展。从目前趋势来看,它的发展方向是充分发挥其优点,提高综合效益。具体措施是:

(1)研制和采用先进的测试设备,深入研究射流泵及喷射器内部各种流动参数(压力、流速、温度和浓度等)的变化规律,建立完善和合理的物理数学模型,特别是对多相射流泵和喷射器要提出合理的设计方法。

(2)研究和发展各种新机理、新结构的射流泵及喷射器,提高它们的传能和传质效率。

(3)充分发挥射流泵传能、传质及混合反应等多种功能,采用合理的装置形式及工艺流程,以获得尽可能高的综合经济效益。

(4)提高射流泵及喷射器产品的质量,改进加工工艺,逐步实现产品的系列化和标准化,以加速它的推广应用。