

國語文件

◎ 卷 書 封 面

● 國語文法

● 國語文法

密封元件

O形密封圈

〈日〉近森德重著

朱仁杰译

序 言

机械设备密封性能的好坏，是衡量设备质量的重要指标之一。因为漏油、漏水、漏气会使机械工作不稳定、效率下降、污染环境、影响产品质量，有时还会造成设备和人身事故。为了防止油、水、气等流体介质的泄漏，在液压和气动机械、化工和真空设备等许多机械中，经常使用各种密封元件。

以前这些具有重要作用的密封元件主要是用皮革、麻、木棉、石棉等纤维材料制成的，其形状一般为L形、V形、U形等，由于是纤维质的材料，所以不能完全防止泄漏。此外，这种密封件还存在密封圈安装沟槽较复杂，需要较大的安装空间等缺点。随着合成橡胶的发展，出现了耐油、耐热、耐磨等具有各种特长的合成橡胶密封材料。目前用合成橡胶制成的O形密封圈已被广泛用于液压、气动和真空等设备的密封。O形圈之所以能得到广泛的应用，一方面固然与合成橡胶的发展有关，另一方面还和O形圈的形状和安装沟槽的结构简单，而且密封性能很好有关。但在使用O形圈时必须根据机器的工作条件，选择适当的材质，进行正确的设计，采取有效的维护措施，否则不仅不能保证机器在运转时不产生泄漏，而且还会发生由于O形圈在运转过程中的破损所造成的意想不到的故障。

本书介绍了O形圈的材料，O形圈及其密封沟槽的设计和O形圈的选用及安装等基本知识。本书可供密封元件的设计、制造和使用单位的工人和技术人员参考。

目 录

第一章 概论	1
第二章 O形圈的密封作用	4
第一节 固定用O形圈的密封作用	5
第二节 往复运动用O形圈的密封作用	6
第三章 O形圈的设计	14
第一节 一般机器用O形圈的设计	14
一、矩形沟槽的设计	14
二、间隙和避免O形圈挤入间隙的方法	61
三、压缩量	64
四、密封部分的表面加工	68
五、固定密封用O形圈的设计标准	70
六、三角沟槽的设计	72
七、其它形状沟槽的设计	74
第二节 飞机用O形圈及其设计	75
第三节 回转用O形圈的设计	83
第四节 低摩擦用O形圈的设计	86
一、减小压缩量	87
二、采用浮动密封	92
三、采用滑环式组合密封	92
第五节 真空用O形圈的设计	94
一、真空用O形圈的材料	96
二、真空用O形圈密封沟槽的设计	98
第四章 使用O形圈时应注意的问题	101
第一节 使用压力	101

第二节	使用温度	101
第三节	泄漏	104
第四节	摩擦	104
第五节	密封圈的拧扭现象及其防止方法	112
第六节	间隙咬伤及其防止方法	113
第七节	润滑和防尘	114
第八节	安装时的注意点	116
第九节	O形圈的损坏和预防方法	118
第十节	O形圈的保存方法	119
第十一节	O形圈的寿命	119
第五章	特殊形状O形圈	122
第六章	其它材料O形圈	130
第一节	特氟隆O形圈	130
第二节	空心金属O形圈	132
第七章	O形圈和保护挡圈的材料	135
第一节	O形圈的材料	135
一、	JIS标准	137
二、	橡胶材料	160
第二节	密封圈保护挡圈的材料	166

第一章 概 论

O形密封圈是一种断面形状为圆形的密封元件。十九世纪中期，就有人用铸铁制成的O形密封圈作为蒸汽机汽缸的密封。后来用天然橡胶制成用于水龙头的O形密封圈。随着橡胶生产的发展，目前制造O形圈的材料一般都用合成橡胶。实践证明O形圈的密封性能很好，所以从飞机到一般液压和气动等设备中都有应用。

图1-1所示为将O形圈安装在矩形的密封沟槽中的情形，由于O形圈在安装时具有相当大的压缩量（O形圈就是依靠这种压缩所产生的反弹力来进行密封的），因此这种密封圈又称“压缩密封圈”。图1-2~图1-4所示为O形圈用作液压、气动和真空设备的密封实例。

O形密封圈与其它密封圈相比具有如下优点：

- 1) 密封部位结构简单，而且重量较轻。

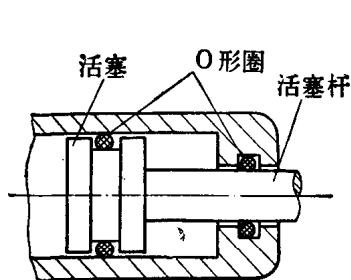


图 1-1 O形圈及其安装沟槽

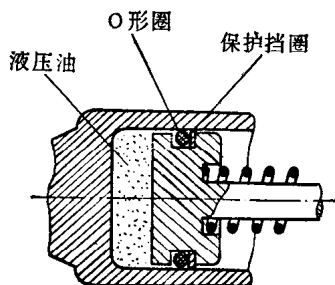


图 1-2 用于液压机械中的O形圈

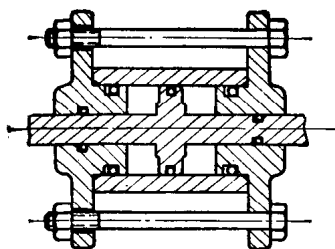


图 1-3 用于空气压缩机中的
O 形圈

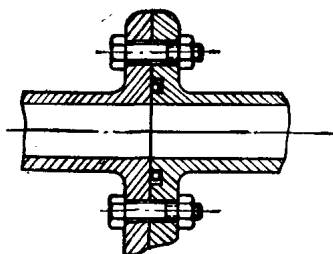


图 1-4 用于真空装置法兰盘
处的 O 形圈

2) 容易安装。

3) 密封性能好, 用作固定密封时几乎没有泄漏, 用作运动密封时, 只在速度较高时才有些泄漏。

4) 运动摩擦很小。

5) 尺寸和沟槽已被标准化, 便于使用和外购。

其不足之处:

1) 起动时的摩擦阻力较大。

2) 用作气动装置的密封时必须加润滑油, 否则容易磨损。

针对上述缺点, 为了使 O 形圈正常的工作, 必须提高 O 形圈安装部位的加工精度, 并给以足够的润滑油。

O 形圈的材料应按不同的用途进行选择, 适当的选择合成橡胶的种类和配比, 可使 O 形圈在 $-60 \sim +200^{\circ}\text{C}$ 的范围内使用。一般用于气动、水压、液压等机械中的密封材料有丁腈橡胶、氯丁橡胶、苯乙烯橡胶、硅橡胶和氟橡胶等; 用于化工机械(温度范围为 $+360 \sim -100^{\circ}\text{C}$) 的密封圈材料有聚四氟乙烯(特氟隆)树脂等; 在要求耐高温和超真空的宇宙装置中以及要求密封液态空气时, 密封圈材料就不能使用一般的合成橡胶, 这时应使用金属 O 形圈。最近, 为了防火, 在有些液

压机械中采用了不燃性的磷酸脂系液压油，进而出现了适应于磷酸脂系液压油的乙丙橡胶制的O形圈。O形圈的使用压力极限受工作温度、运动速度和设计等因素的影响，但一般来说，橡胶制O形圈用作固定密封时，其密封压力可达2000公斤/厘米²，用作运动密封时，密封压力可达400公斤/厘米²。

O形圈在高压下使用时，为了防止挤进密封间隙而损坏，应使用皮革或聚四氟乙烯(特氟隆)制的保护挡圈。O形圈和保护挡圈的材质、尺寸和安装沟槽的形状和尺寸在很多国家都有标准。

第二章 O 形圈的密封作用

O 形圈可用作固定部分的密封和运动部分的密封（即往复运动或回转运动部分的密封）。

图 2-1 所示为用 O 形圈作为固定部分密封的几个例子，其中 a)、b) 用作法兰盘端部的密封，c) 用作圆柱面的密封。当 O 形圈用作法兰盘密封时，由于压力的作用会引起螺栓拉伸，将端盖顶起，这种情况会使 O 形圈挤进密封间隙造成损伤，所以 O 形圈的压缩量应选择得恰当。当 O 形圈用作圆柱面固定密封或往复运动密封时，如运动速度较高或流体粘度较大时有少量泄漏。如工作压力过高或设计不当，会使 O 形圈在工作过程中产生拧扭或间隙咬伤，引起泄漏。此外，滑动面加工较粗糙也易造成过早泄漏，故应特别注意。

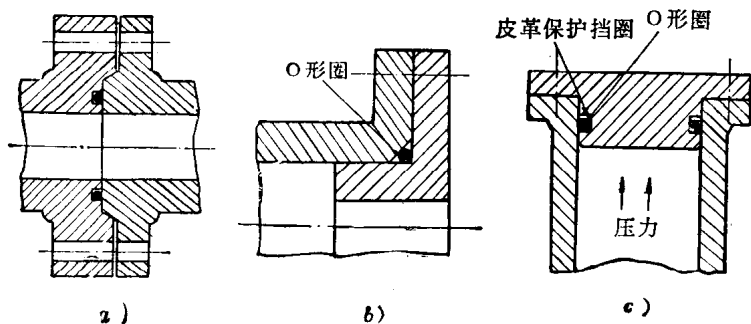


图 2-1

- a) O 形圈用作法兰盘密封；
- b) 装在三角沟槽内的 O 形圈；
- c) 用作油缸内圆柱面密封的 O 形圈

第一节 固定用 O 形圈的密封作用

O 形圈的断面直径在安装沟槽中一般压缩 8~25%。这个压缩量使 O 形圈在流体介质(空气、水、油等)没有压力或者压力很小的情况下, 仍能给予密封接触面以一定的压力, 以保证密封。图 2-2 所示为微压下密封接触面的压力分布。当流体压力很大时, 在压力的作用下, O 形圈被压到沟槽的另一侧, 此时密封接触面处的压力堵塞了流体泄漏的通道, 起到了密封的作用(图 2-3)。也就是说, 在较高压力下, 密封接触面的压力 p_m 除了 O 形圈安装时的

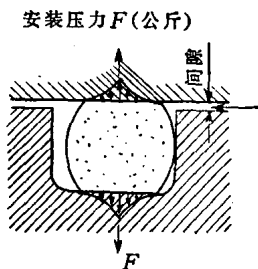


图 2-2 微压下 O 形圈接触面的压力分布

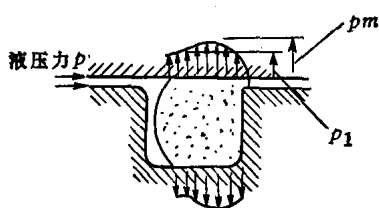


图 2-3 高压液体作用下 O 形圈接触面的压力分布

不产生泄漏的条件为 $p_m \geq p$

自身压力 p_1 外, 还要加上由于流体压力 p 的作用产生的接触面压力, 这样就大大的提高了密封效果, 密封的这种特性称为自密封作用。图 2-4 是 O 形圈用作单向阀固定部分的密封实例, 当压力流体为汽油、苯、燃料油或其它一般矿物油, O 形圈的材料为耐油丁腈橡胶时, 可以做到一点也不泄漏。图 2-5 是用 O 形密封圈密封往复泵活塞的例子, O 形圈用在这种部位可以完全防止泄漏。为了防止固定用 O 形圈挤入密封间隙, 应根据使用压力选择适宜的 O 形圈硬度(一般用于高压时的硬度为 JIS HS 90 度, 低压时为 JIS HS 70 度)。用作固定密封的 O 形圈的压缩量一般应比

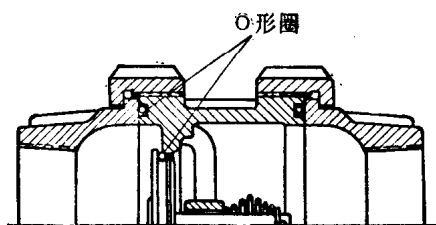


图 2-4 O 形密封圈在单向阀中的应用例子

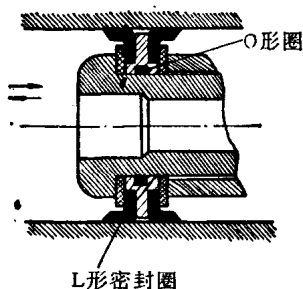


图 2-5 用 O 形密封圈密封活塞

用作运动密封时大。图 2-6 是 O 形圈作为固定密封时的一般用法。

当用 O 形圈作为真空装置的固定密封时，法兰盘的密封面应粗糙些，并采用质地较柔软的 O 形圈。

第二节 往复运动用 O 形圈的密封作用

O 形圈用于往复运动时，其自密封作用不变，但其密封作用却比用作固定密封时复杂了。例如，用作活塞杆密封的 O 形圈，在活塞杆运动时，流体很易引入到 O 形圈和活塞杆之间。往复运动时，O 形圈的两侧交替地承受流体压力，因此其密封作用是极其复杂的。图 2-7 所示为研究用于运动密封的 O 形圈的泄漏情况的试验装置简图。如图所示，一根直径 30 毫米的滑动轴贯串缸的两端，标准尺寸的 O 形圈安装在具有图 2-7b) 所示沟槽的套筒内。试验时在缸的中部导入液压油，并使轴作往复运动，其行程为 100 毫米。从 O 形圈处漏出来的液压油用油杯接着，试验一小时称一下重量。滑动轴是研磨、抛光的，光洁度为 $\nabla 10 \sim 11$ 。O 形圈的断面直径（即粗细） W 为 3.29~3.32 毫米，压缩量为 12~13%。试验用 O

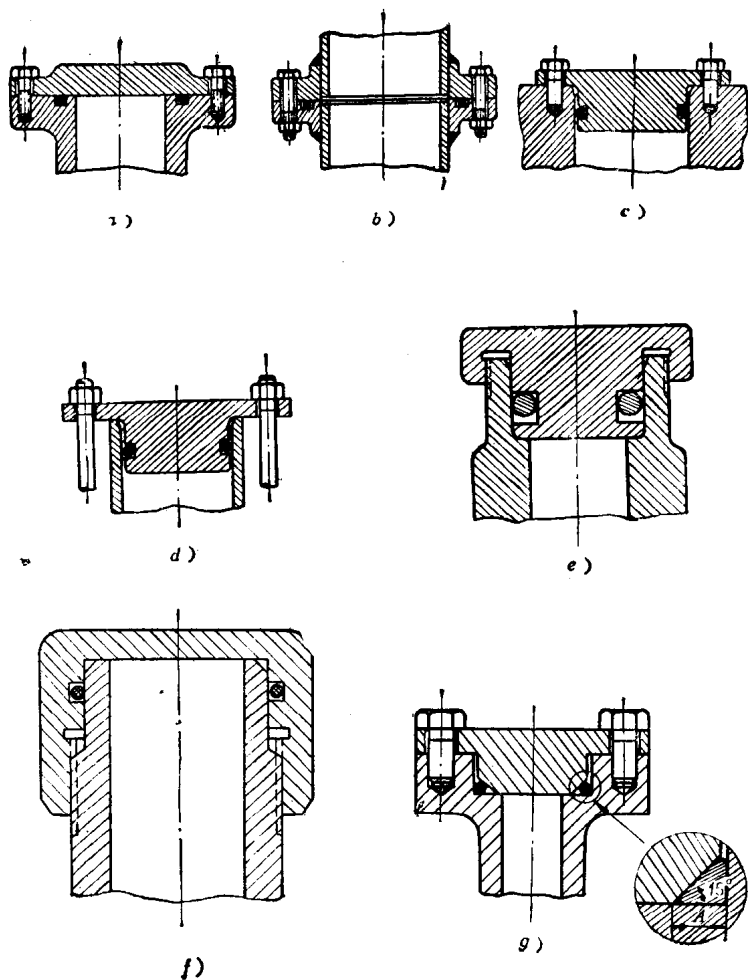


图 2-6

- a) 用作缸盖、管口法兰盘等部位的密封；b) 用作法兰盘管接头的密封；
 c) 用作作用螺钉紧固的法兰盘端盖的密封；d) 用作作用拉紧螺栓紧固的法兰盘端盖的密封；
 e) 用作由螺纹紧固的端盖的密封；f) 用作由螺纹紧固的缸盖的密封；g) 用作作用螺钉紧固的法兰盘端盖的密封

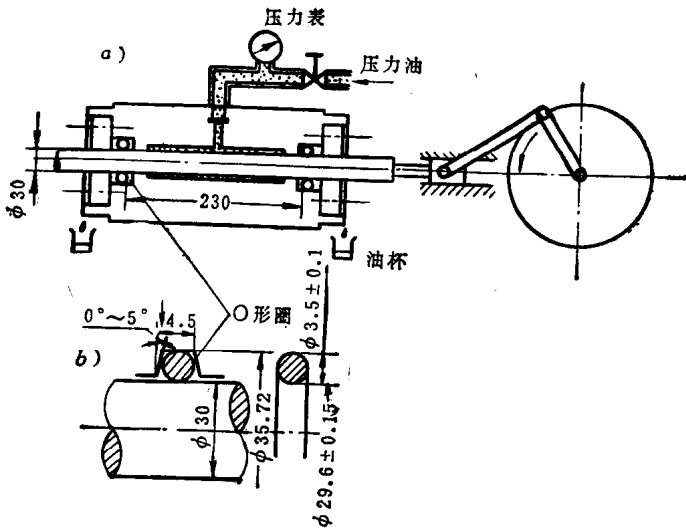


图 2-7 运动密封用 O 形圈的泄漏试验装置

形圈的材料如表 2-1 所示，试验用液压油的性能如表 2-2 所示。

表 2-1 试验用 O 形圈的材料

参 数	材 料 标 记			
	(A)	(F)	(G)	(C)
主要材料	丁腈橡胶	丁腈橡胶	丁腈橡胶	氯丁橡胶
硬度(JIS HS)	78	63	50	75
扯断强度(公斤力/厘米 ²)	218	215	227	251
扯断伸长率(%)	217	398	747	287
压缩变形(70°C×22小时)	6.36	6.90	22.4	12.0

表 2-2 试验用液压油的性能

油的种类	运动粘度(厘沩)	比 重	温 度 (°C)
飞机用液压油	12.5	0.85	50
机 油	27.4	0.91	50
机 油	125.0	0.93	20
锭 子 油	17.0	0.90	20
锭 子 油	6.0	0.88	50
轻 油	4.0	0.84	18

图 2-8 所示为在这个试验装置上, 用 100 公斤/厘米²的工作压力, 150 转/分的往复运动速度进行试验时, 测得的泄漏量和工作压力、运动速度、油的粘度之间的关系。

一般, O 形圈在运动速度很慢、油的粘度较低或者在较高温度下工作时, 不产生泄漏。但从上述试验可见, 当运动速度很大或液压油粘度较大时, 会产生一些泄漏。也就是说, 往复运动用 O 形圈的泄漏量和往复运动速度、油的粘度、O 形圈的尺寸、光洁度、工作压力等因素有关, 并可大致地用如下的实验式表示:

$$Q \propto D \gamma^{1.5} u^2 F(p) / F(H)$$

式中 Q ——O 形圈的泄漏量(厘米³/小时);

D ——轴的直径(厘米);

γ ——油的运动粘度(厘沩);

(在 20°C 时水的运动粘度是 1 厘沩);

u ——往复运动的平均速度(厘米/秒);

$F(p)$ ——和压力有关的系数;

$F(H)$ ——和硬度有关的系数。

由式可见, O 形圈的泄漏量在压力一定时, 和速度的平方成正比, 和运动粘度的 1.5 次方成正比。也就是说, 随着运动

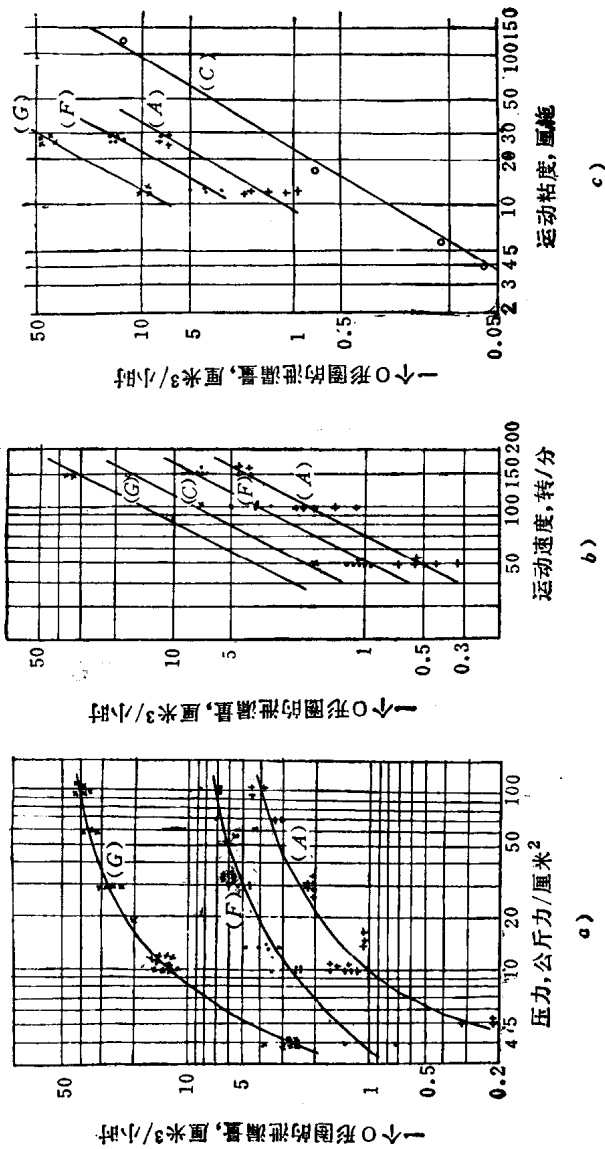


图 2-8 O 形圈的泄漏量

硬度(JIS HS): (A)78; (F)75; (G)68; (G)50

a) 工作压力和泄漏量的关系; b) 运动速度和泄漏量的关系; c) 油的粘度和泄漏量的关系

速度的增高和运动粘度的增大, 泄漏量也变大。由于液压油的粘度随温度的升高而降低, 所以O形圈在低温下使用时, 在运动开始时泄漏较大, 随着运动过程中的各种损失所引起的油温升高, 泄漏量也逐渐减少。这是因为随着油温的上升, 液压油粘度变低的缘故。

现在讨论一下O形圈的泄漏原因, 其试验装置如图2-9所示, 工作液体的压力只作用在O形圈的一侧, 图2-9a为轴向右运动时的情况。如将O形圈与轴的接触处放大(图2-9b),

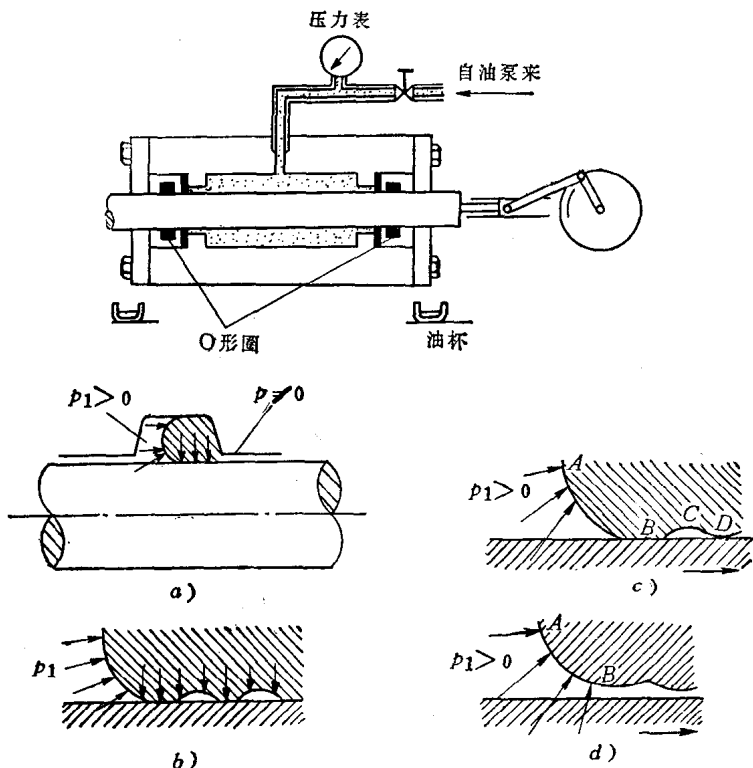


图2-9 运动用O形圈的泄漏测定机构及其泄漏原因

其接触表面是凹凸不平的，并不是每一点都和金属表面相接触。O形圈左方作用着油压力，由于自密封作用，O形圈给予金属接触面的压力比 p_1 大。当轴开始向右运动时，粘附在轴上的液体带进O形圈前方的楔形狭缝中侵入到第一个凹形区（如图 2-9c），这部分液体的压力比 p_1 大，当它大于O形圈对金属的接触压力时，就掀起接触处（图 2-9d），进入到另一个凹形区，这就形成了轴在运动方向的泄漏。相反，当轴从右向左运动时，由于轴的运动方向与油压力的方向相反，所以油泄漏得很少。轴在两个方向运动时泄漏量的差就是一次往复运动漏到外部的油量。这个泄漏量随液压油的粘度和轴往复运动速度的增大而增大。当被密封的介质是气体时，为了降低运动时的摩擦力，一般在滑动面上涂抹润滑油（润滑脂或油等），此时，由于产生了上述现象，使油在滑动面上阻塞了气体的通路，防止了气体的泄漏。因此，当被密封的介质是气体时，应在滑动面上供给充足的润滑脂或润滑油。

图 2-10 是O形圈在油压机中的应用例子。所受最高压力为 360 公斤力/厘米²，行程为 50 毫米，运动次数为 40 次/分，为了防止O形圈在高压下被挤入间隙，造成咬伤，还配用铬鞣皮革制的保护挡圈，在常温下其使用寿命可达一年。图 2-11

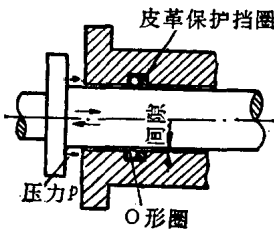


图 2-10 O形圈在油压机中的应用例子

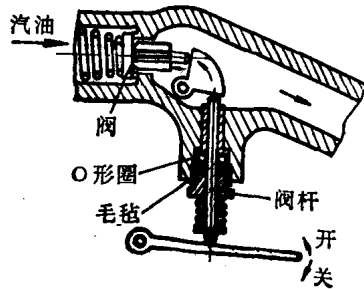


图 2-11 汽油喷嘴开关