

电子工程手册系列丛书



标准集成电路数据手册

接口电路

电子工程手册编委会
集成电路手册分编委会 编



电子工业出版社

R73.8723073
408

电子工程手册系列丛书

A10

标准集成电路数据手册 接口电路

电子工程手册编委会 编
集成电路手册分编委会



电子工业出版社

9410238

(京)新登字 055 号

内 容 提 要

本手册所收集的接口集成电路共分十个部分,优选编入了目前国际上比较先进、通用性强、具有代表性的电路 226 种。考虑到接口集成电路发展的连续性和完整性及实用价值,其中也保留了个别有代表性的传统产品。对每个品种,编写中重点介绍了电路的特点、性能参数、功能、外引线排列以及使用要求。对有些品种还给出了具体的应用实例。整个手册突出了实用性的原则,具有权威性和全面性的特点。本书是从事接口集成电路的生产、应用、科研和教学的工程技术人员必备的参数书和工具书。

DLL13/14

电子工程手册系列丛书

标准集成电路数据手册——接口电路

电子工程手册编委会
集成电路手册分编委会 编

责任编辑:陈晓莉

*

电子工业出版社出版(北京市万寿路)

电子工业出版社发行 各地新华书店经销

北京科技印刷厂印刷

*

开本:787×1092 毫米 1/16 印张:56.5 字数:1363 千字

1994 年 7 月第 1 版 1994 年 7 月第一次印刷

印数:4200 册 定价:62.00 元 (精)

印数:800 册 定价:57.00 元 (平)

ISBN 7-5053-2425-X/TN·700 (精)

ISBN 7-5053-2426-8/TN·701 (平)

8850178

前 言

自1959年世界上出现第一块集成电路至今，它已深入到一切产业的每一种产品中。在导弹、卫星、战车、舰船、飞机等军事装备中；在数控机床、仪器仪表等工业设备中；在音响、电视、录像、洗衣机、电冰箱、钟表等家用电器中；在电子游艺机、电子乐器、照相机等娱乐品中；在各式各样的计算器、计算机中都采用了集成电路。

集成电路的技术发展将直接促进整机的小型化、高性能化、多功能化和高可靠性。毫不夸张地说，集成电路是工业的“食粮”和“原油”。

我国集成电路的研制工作是由1963年开始的。从1971年4月起着手集成电路的标准化工作，重点在提高集成电路质量及优选集成电路品种。经有关单位多年来的共同努力，确定了以国际电工委员会(IEC)电子元器件质量评定体系的有关标准为我国集成电路质量评定标准；以优选的国际通用集成电路品种为我国的推荐品种。

为了介绍这些优选品种特性，我们编写了《标准集成电路数据手册》，向集成电路的制造和使用者的提供较完整的质量评定的标准数据(包括：引出端排列、功能框图、电特性、测试方法等)。按集成电路的系列，大致有下列分册：

TTL 电路；

ECL 电路；

CMOS4000系列电路；

高速CMOS电路；

存储器电路；

微型计算机电路；

运算放大器电路；

稳压器电路；

音响电路；

非线性电路；

接口电路；

PAL 电路；

通信电路。

若能推动我国集成电路技术的发展、促进器件国产化，也就达到了编写这套手册的目的。

为了及时反映我国的优选标准集成电路，本手册将不定期的修订。这套手册可以说是多年从事集成电路标准化工作的同仁们协作努力的结果。值此，向支持集成电路标准化工作的单位及参与集成电路标准化工作的同志致以谢意；向为本手册的出版提供帮助的单位及个人表示谢忱。

中国电子技术标准化研究所

编写说明

本手册经过优选编写了10个方面226个品种的接口集成电路，侧重介绍了它们的性能特点、参数规范、引线排列、电原理图以及部分典型应用实例和测试线路等。

接口集成路是一类涉及面广、种灯繁多、独立性、专用性强的集成电路。编写过程中，充分地考虑了各自的特点，同时在格式、项目和内容等方面在可能的情况下力求统一；本书的品种力求选择目前国际上较先进、具有代表性及通用性较强的电路，同时也保留了一小部分传统产品。按照标准化的要求，在本书中凡已列入了“系列品种国家标准”的品种，其型号均冠以“CJ”，否则冠以“J”。所有品种的特性参数、引线排列等，在编写时均依据了国际上相应型号集成电路的有关资料。

为了便于读者选择和替换作用，本书编入了按序号排列和按功能排列的型号索引以及国内外同类型号产品对照表。

本收由胡恩蔚、高信令、蔡明政、姚三元等同志编写，胡恩蔚统稿。

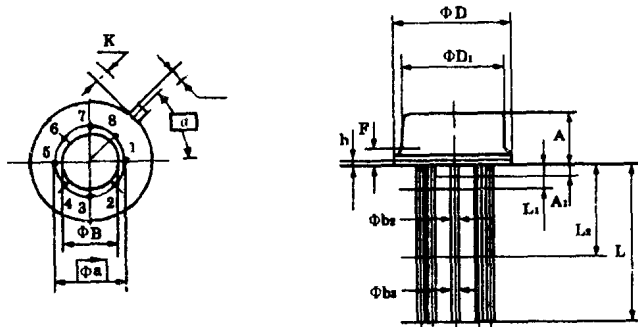
本书承蒙武汉水运工程学院卢凌副教授审校了部分主要章节；在编写过程中得到了童本敏、龚兰方、郭延龄等同志的大力帮助和支持。在此表示感谢。

对本书的不足之处，敬请读者指正。

编者

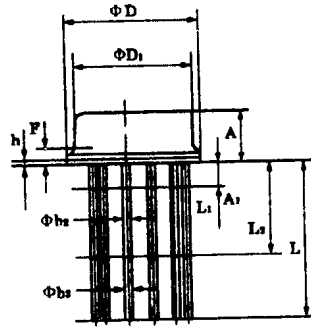
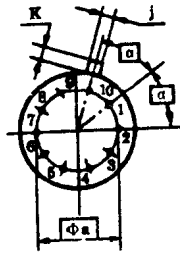
外形尺寸

金属圆壳(不带支座8引线) (T08)



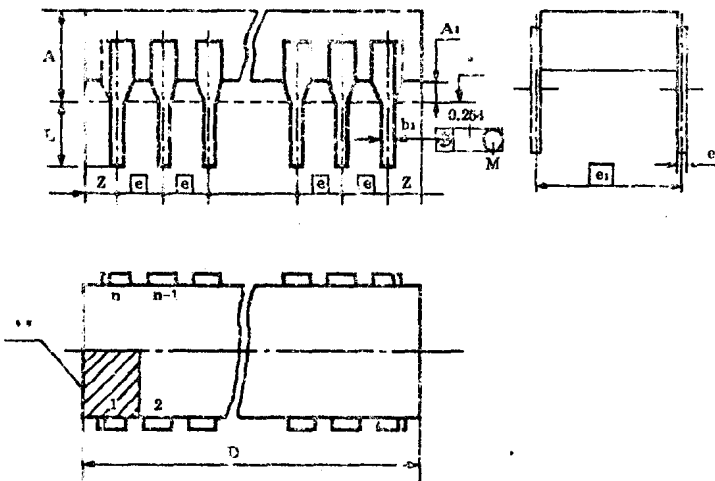
尺寸符号	T08A4			角度(°)
	最小	公称	最大	
A	4.20		4.69	
Φ_a		5.08		
Φ_{b_2}	0.407		0.508	
Φ_{b_3}			0.53	
Φ_D	8.64		9.39	
Φ_{D_1}	8.01		8.50	
F			2.03	
h	0.13		1.00	
j	0.712	0.787	0.863	
K	0.74		1.14	
L	12.7			
L_1			1.27	
L_2	6.35			
α				

金属圆壳(不带支座10引线) (T10)



尺寸符号	T08A4			角度(°)
	最小	公称	最大	
A	4.20		4.69	
Φa		5.84		
Φb ₂	0.407		0.508	
Φb ₁			0.53	
ΦD	8.64		9.39	
ΦD ₁	8.01		8.50	
F			2.03	
h	0.13		1.00	
j	0.712	0.787	0.863	
K	0.74		1.14	
L	12.70			
L ₁			1.27	
L ₂	6.35			
α				

多陶瓷双列直插 (D)

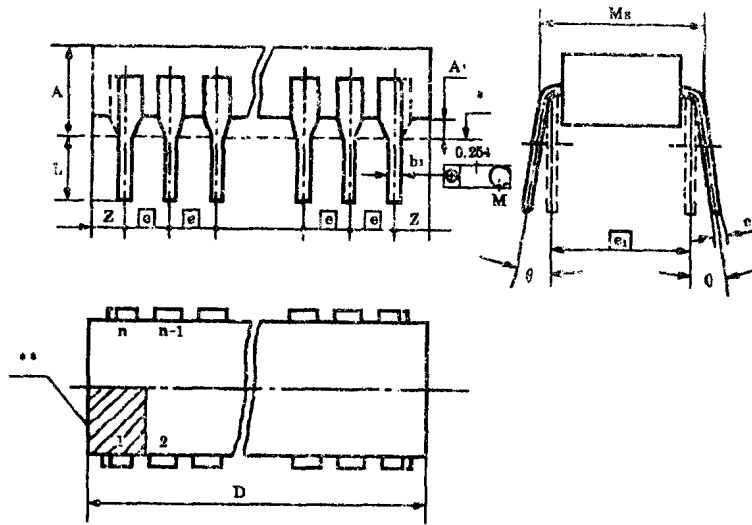


- * 为装配平面。当器件引线完全插入直径为 $0.80 \pm 0.05\text{mm}$ 的孔时再测定。孔的中心位于 e/e_1 网格上。
- ** 为引出端识别标志区。

尺寸符号	数值 mm				
	最小	公称	最大		
A			5.1		
A ₁	0.51				
b ₁	0.35		0.59		
C	0.20		0.36		
e		2.54			
e ₁		7.62			
L***	2.54		5.0		
外形代号	D08S2	D14S2	D14S3	D16S2	D16S3
n	8	14	14	16	16
D _{最大} mm	10.16	20.32	17.78	20.32	22.86
Z _{最大} mm	1.27	1.27	2.54	1.27	2.54

*** L值应在下列数值中选取: 2.54~3.00; 2.9~3.4; 3.2~3.9; 4.5~5.0; 3.5~5.0。

黑瓷双列直插 (J)
塑料双列直插 (P)



- 为装配平面。当器件引线完全插入直径为 0.80 ± 0.05 mm的孔时再测定。孔的中心位于 e/e_1 网格上。
- 为引出端识别标志区。

尺寸符号	数值 (mm)				角度 (°)
	最小	公称	最大		
A			6.1		
A_1	0.51				
b_1	0.35		0.59		
c	0.20		0.36		
e		2.54			
e_1		7.62			
L ***	2.54		5.0		
M_s			8.6		
θ				0~15	
外形代号	J08S2	J14S2	J14S3	J16S2	J16S3
n	8	14	14	16	16
D_{A4} 大mm	10.16	17.78	20.32	20.32	22.86
Z_{A4} 大mm	1.27	1.27	2.54	1.27	2.54

*** L值应在下列数值中选取: 2.54~3.00; 2.9~3.4; 3.2~3.9; 4.5~5.0; 3.5~5.0.

国内外同类产品型号对照表

一. 读出放大器

国内型号	国外相应型号
CJ5520/CJ7520	SN5520/SN7520
CJ5522/CJ7522	SN5522/SN7520
CJ5524/CJ7524	SN5524/SN7524
CJ55232/CJ75232	SN55232/SN75232
CJ55234/CJ75234	SN55234/SN75234

二. 磁心驱动器

国内型号	国外相应型号
CJ55325/CJ75325	SN55325/SN75325
J55326/J75326	SN55326/SN75326
J55327/J75327	SN55327/SN75327
CJ75328	SN75328
J75330	SN75330

三. 外围驱动器

国内型号	国外相应型号
CJ75441	SN75441
CJ55450/CJ75450	SN55450/SN75450
CJ55451	SN55451/SN75451
CJ55452/CJ75452	SN55452/SN75452
CJ55453/CJ75453	SN55453/SN75453
CJ55454/CJ75454	SN55454/SN75454
J75064	SN75064
J75065	SN75065
J75066	SN75066
J75067	SN75067
J75068	SN75068
J75069	SN75069
J2075	ULN2075

国内型号	国外相应型号
J2841	UND2841
J2845	UND2841
J55470/J75470	SN55470/SN75470
J55471/J75471	SN55471/SN75471
J55472/J75472	SN55472/SN75472
J55473/J75473	SN55473/SN75473
J55474/J75474	SN55474/SN75474
CJ75476	SN75476
CJ75477	SN75477
CJ75478	SN75478
CJ75479	SN75479
J75411	SN75411
J75412	SN75412
J75413	SN75413
J75414	SN75414
J75616	SN75416
J75417	SN75417
J75418	SN75418
J75419	SN75419
CJ75466	SN75466
CJ75467	SN75467
CJ75468	SN75468
CJ75469	SN75469
J75436	SN75436
J75437A	SN75437A
J75438	SN75438

四. 电平转换器

国内型号	国外相应型号
CJ75180	SN75180
CJ75270	SN75270
CJ75321	SN75321
CJ75322	SN75322

国内型号	国外相应型号
J75350	SN75350
CJ75361A	SN75361A
J75363	SN75363
CJ75365	SN75365
CJ75367	SN75367
CJ75368	SN75368
J75369	SN75369
J75370	SN75370
J75375	SN75375
J4009	CD4009
J4010	CD4010
J4049	CD4049 MC14049
J4050	CD4050 MC14050
J40107	CD40107
J40109	CD40109
J14504	MC14504
CH2016	TD2016
CH2017	TD2017
CE10124	MC10124
CE10125	MC10125
J001	
J007	
J008	

五. 电压比较器

国内型号	国外相应型号
CJ710	LM710, μ A710, TL710
CJ1414/J1514	LM1414/LM1514
J711/J711C	LM711/LM711C μ A711/ μ A711c
CJ811	TL811
CJ510	TL510
CJ514	TL514
CJ106/206/306	LM106/LM206/LM306

国内型号	国外相应型号
CJ111/CJ211/CJ311	LM111/LM211/LM311
CJF111/CJF211/CJF311	LMF111/LM211/LM311
CJ139/CJ239/CJ339	LM139/LM239/LM339
CJ193/CJ293/CJ393	LM193/LM293/LM393
J160/J260/J360	LM160/LM260/LM360
CJ161/CJ261/CJ361	LM161/LM261/LM360
J760/J760C	μ A760/ μ a760C
CJ734/CJ734C	μ A734/ μ A734C
CJ119/CJ219/CJ319	LM119/LM219/LM319
J685	AM685
J686	AM686
J687/J687A	AM687/AM687A
J1500	AM1500

六. 显示驱动器

国内型号	国外相应型号
J75270	SN75270
J55426B/J75426B	SN55426B/SN75426B
CJ55427B/CJ75427B	SN55427B/SN75427B
CJ75480	SN75480
CJ75481	SN75481
CJ75490	SN75490
CJ75491/CJ75491A	SN75491/SN75491A μ A75491
CJ75492/CJ75492A	SN75492/SN75492A μ A75492
J75493	SN75493
J75494	SN75494
J75496/J75496A	SN75496/SN75496A
J75497/CJ75498	SN75497/SN75498
J75500/J75501/J75502/J75503	SN75500/SN75501/SN75502/SN75503
J75584	SN75584

目 录

器件型号索引.....	3
器件功能索引.....	9
外形尺寸.....	16
国内外同类产品型号对照表.....	20
一. 读出放大器.....	1-1
二. 磁心驱动器.....	2-1
三. 外围驱动器.....	3-1
四. 电平转换器.....	4-1
五. 电压比较器.....	5-1
六. 显示驱动器.....	6-1
七. 线电路.....	7-1
八. A/D、D/A转换器.....	8-1
九. V/F和F/V转换器.....	9-1
十. 其他接口电路.....	10-1

器件型号索引

J001 四TTL→ECL 电平转换器.....	4-116
J007 双TTL→ECL 电平转换器.....	4-118
J008 双ECL→TTL 电平转换器.....	4-119
CVFC32 电压/频率和频率/电压转换器.....	9-23
J35/J35A/J35C/J35CA/J35D 精密温度传感器.....	10-2
CJ106/CJ206/CJ306 高速电压比较器.....	5-27
CJ111/CJ211/CJ311 单电压比较器.....	5-32
CJF111/CJF211/CJF311 FET输入电压比较器.....	5-40
CJ119/CJ219/CJ319 双精密电压比较器.....	5-74
CVFC131/CVFC231/CVFC331 电压/频率转换器.....	9-8
J135/J235/J335/J135A/J235A/335A 精密温度传感器.....	10-6
CJ139/CJ239/CJ339 四低功耗低失调电压比较器.....	5-44
J160/J260/J360 高速互补输出电压比较器.....	5-54
CJ161/CJ261/CJ361 高速互补输出电压比较器.....	5-58
CJ193/CJ293/CJ393 双低功耗低双失调电压比较器.....	5-53
CJ0380 四线接收器.....	7-186
CJ510 高速电压比较器.....	5-20
CJ514 双高速电压比较器.....	5-24
CVFC537 电压/频率转换器.....	9-11
CDA565A 12位D/A转换器.....	8-115
CDA566A 12位D/A转换器.....	8-119
CAD570 8位(二进制)模/数转换器.....	8-23
CAD571 10位(二进制)模/数转换器.....	8-39
CVFC650 电压/频率和频率/电压转换器.....	9-27
CVFC652 电压/频率转换器.....	9-14
CVFC654 电压/频率转换器.....	9-20
J685 超高速电压比较器.....	5-79
J686 超高速电压比较器.....	5-83
J687/J687A 双超高速电压比较器.....	5-85
CJ710 高速电压比较器.....	5-3
J711/J711C 双高速电压比较器.....	5-11

CJ734/CJ734C 精密电压比较器.....	5-68
J760/J760C 高速电压比较器.....	5-63
CAD779 14位(二进制)模/数转换器.....	8-66
CAD0801/02/03/04 8位(二进制)模/数转换器.....	8-27
CAD0808/CAD0809 8位(二进制)A/D转换器.....	8-31
CJ811 双高速电压比较器.....	5-15
J8T26 四总线收发器(3S).....	7-204
CDA0830/CDA0831/CDA0832 8位D/A转换器.....	8-90
J903 流体液面探测器.....	10-13
J910 10位(二进制)模/数转换器.....	8-43
CDA1000 10位数/模转换器.....	8-104
CDA1208/CDA1209/CDA1210 12位数/模转换器.....	8-123
CAD1210/CDA1211 12位(二进制)模/数转换器.....	8-54
CDA1230/CDA1231/CDA1232 12位数/模转换器.....	8-128
CDA1408/CDA1508 8位D/A转换器.....	8-94
CJ1414/J1514 双高速电压比较器.....	5-8
J1500 双精密电压比较器.....	5-87
CDA1408/CDA1508 8位数/模转换器.....	8-94
CAD1678 12位(二进制)模/数转换器.....	8-59
CE1692 ECL四线接收器.....	7-204
J1809 四线总驱动器(3S).....	7-188
J1830 流体探测器.....	10-10
CDA1856 16位数/模转换器.....	8-142
CH2016 五HTL→TTL电平转换器.....	4-103
CH2017 TTL→HTL电平转换器.....	4-105
J2074/J2075 四强电流达林顿开关.....	3-41
J26S10/J26S11 四总线收发器.....	7-173
J26LS31 四差分线驱动器.....	7-177
J26LS32 四差分线接收器.....	7-181
J2841/J2845 四达林顿强电流驱动器.....	3-45
CFVC2907/CVFC2917 频率/电压转换器.....	9-32
CAD3300 6位(二进制)模/数转换器.....	8-17
J3446 四总线收发器.....	7-191

J3486	四线接收器(3S)	7-195
J3487	四差分线驱动器	7-200
J3501	数模显示器	10-21
J3911	温度探测器	10-17
J4009	六CMOS电平转换器	4-79
J4010	六CMOS电平转换器	4-83
J4049	六CMOS电平转换器	4-87
J4050	六CMOS电平转换器	4-90
CDA5020	10位数/模转换器	8-108
CAD7106/CAD7126	31/2位(十进制)模/数转换器	8-72
CAD7107	31/2位(十进制)模/数转换器	8-76
CAD7135	41/2位(十进制)模/数转换器	8-84
CAD7520	10位数/模转换器	8-111
CJ5520/CJ7520	带互补输出的双通道读出放大器	1-2
CJ5522/7522	双通道读出放大器	1-16
CJ5524/7524	双通道读出放大器	1-20
CDA7524	8位数/模转换器	8-98
CDA7538	14位数/模转换器	8-138
CDA7541A	12位数/模转换器	8-134
CAD7570	10位(二进制)模/数转换器	8-48
CAD7574	8位(二进制)模/数转换器	8-35
CJ8641	四总线收发器	7-208
CJ8837	六总线接收器	7-213
CJ8838	四总线收发器	7-216
CJ8881	四线驱动器	7-220
J9636AC	转换速率可调的双线驱动器	7-223
J9637	双差分线接收器	7-227
J9638	双高速差分驱动器	7-231
CE10112	ECL双线驱动器	7-234
CE10116/CE10216/CE10516	ECL三线接收器	7-237
CE10124	四TTL→ECL电平转换器	4-107
CE10125	四ECL→TTL电平转换器	4-112
CAD14433	31/2位(十进制)模/数转换器	8-79