

上册

工业电子学

[苏联] A. Л. 戈列利克 著
西安交通大学工业电子学教研室译

上海科学技术出版社

73.6
134

工业电子学

[苏联] A. J. 戈列利克 著
西安交通大学工业电子学教研室译
沈尚贤 校

210525/08

(第二版)

上海科学技术出版社



內 容 提 要

本书首先叙述工业中应用的各种类型的电子管、离子管和半导体器件的物理过程及其特性。其次对整流器、放大器、振荡器、离子管栅控电路等基本的电子电路的工作原理进行分析。最后再讨论一系列复杂的电子设备，如电子-离子继电器、自动调节和检测用电子仪器、离子拖动、电子射线示波器及电子量测仪器等。

本书可作为大专学校工业电子学课程的教学参考书，亦可供从事工业电子学的技术人员参考之用。

ПРОМЫШЛЕННАЯ ЭЛЕКТРОНИКА

А. Л. Горелик

Госэнергоиздат 1958 • 第 2 版

工 业 电 子 学 (第二版)

西安交通大学工业电子学教研室译

沈 尙 贤 校

上海科学技术出版社出版 (上海瑞金二路 450 号)

上海市书刊出版业营业许可证出 093 号

上海市印刷三厂印刷 新华书店上海发行所发行

开本 850×1168 1/32 印张 12 22/32 排版字数 331,000

(原中科、科技版共印 11,920 册 1953 年 11 月第 1 版)

1958 年 10 月新 1 版印 5 次共印 30,000 册

1963 年 6 月第 2 版 1963 年 6 月第 1 次印刷 印数 1—4,400

统一书号 15119·104 定价 (十四) 2.10 元

序

自本书第一版印行以来已近七年。在这时期内工业电子学有了许多新的成就，特别在半导体器件的研究及其实际应用方面，成绩更为卓越。

因此，新版的准备工作要求对本书所有的三編都作了不同程度的重要改編。

以列宁命名的哈尔科夫多科性工业大学的“工业企业电气化”教研室和“无线电技术基础”教研室，参加討論了本书計劃的拟訂，作者深表感謝。

O. A. 馬叶夫斯基副教授对本书修訂版的手稿，作了許多重要的指示；O. A. 庫契連科工程师、A. X. 戈列利克工程师和哈尔科夫多科性工业大学五年級学生 H. A. 戈列利克对本书稿件的准备給予很大的帮助，作者向他們致謝。

作者

緒 論*

現代电子学是作为一門研究称为电子管、离子管和半导体器件的作用原理和工程应用的科学发展起来的。这些电子管、离子管和半导体器件,是以真空、稀薄气体和半导体物质的晶格中的电現象为基础的。

工业电子学包括电子管、离子管和半导体器件对于各种各样目的的应用,例如电流的整流和变换,工艺过程、拖动和机械的檢測、自动化及控制。工业电子学在不同的工业和技术部門中都获得日新月异的应用。

借助于工业电子学,革新了許多技术領域,提高了各种机械和机床的工作速度,扩大了电力拖动的控制范围,創造了新工艺,改善了劳动条件。

由于直接利用无綫电技术中所使用的电真空器件和半导体器件,使工业电子学已达到了相当大的成就。可是后来工业电子学远远超出了无綫电技术方面所应用的設備和电真空器件的使用范围,而在独立的科学研究中占有显著的地位。

现在几乎没有一个使用电子管、离子管和半导体器件的技术部門不在开辟着使技术进步繼續发展的道路。

拖动金属切削机床、延压机械及其他設備等的电子-离子控制,已开始愈来愈广泛的应用。

企业和电气鉄道的直流供电問題,主要与采用大功率离子变流器有关。

由于应用大功率离子整流器的結果,在电冶金和电化学方面,已获得巨大的成就。

* 緒論系节譯

緒 論*

現代电子学是作为一門研究称为电子管、离子管和半导体器件的作用原理和工程应用的科学发展起来的。这些电子管、离子管和半导体器件,是以真空、稀薄气体和半导体物质的晶格中的电现象为基础的。

工业电子学包括电子管、离子管和半导体器件对于各种各样目的的应用,例如电流的整流和变换,工艺过程、拖动和机械的检测、自动化及控制。工业电子学在不同的工业和技术部門中都获得日新月异的应用。

借助于工业电子学,革新了許多技术領域,提高了各种机械和机床的工作速度,扩大了电力拖动的控制范围,創造了新工艺,改善了劳动条件。

由于直接利用无綫电技术中所使用的电真空器件和半导体器件,使工业电子学已达到了相当大的成就。可是后来工业电子学远远超出了无綫电技术方面所应用的設備和电真空器件的使用范围,而在独立的科学研究中占有显著的地位。

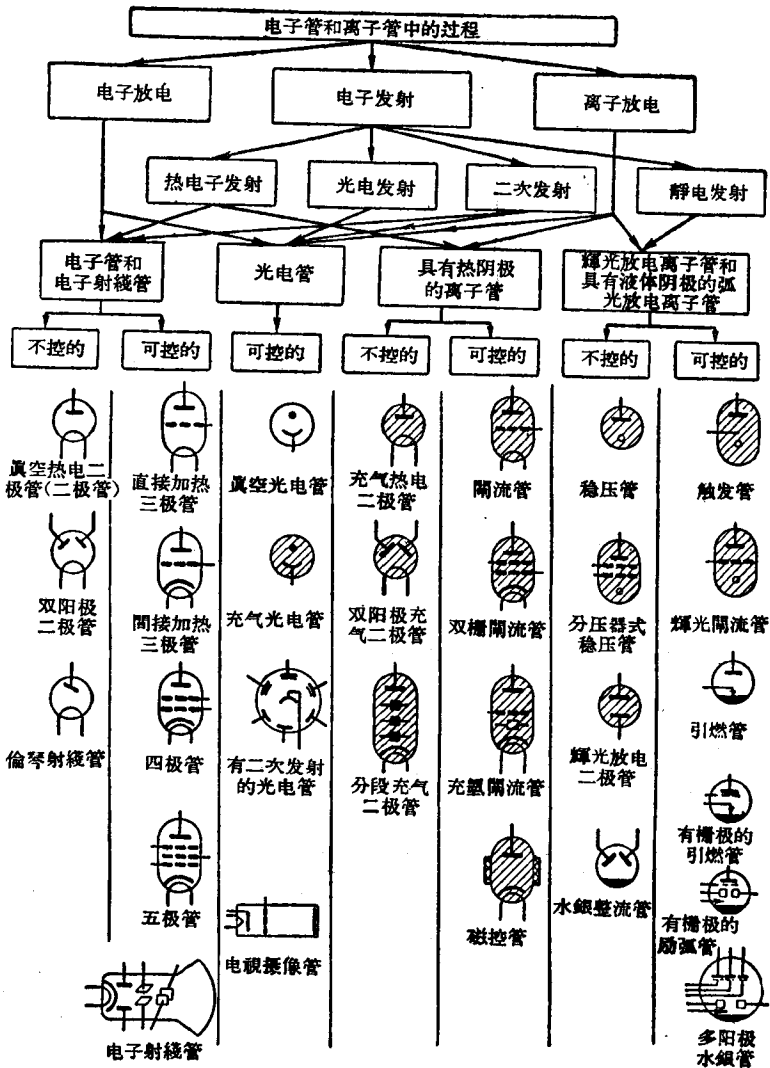
現在几乎沒有一个使用电子管、离子管和半导体器件的技术部門不在开辟着使技术进步繼續发展的道路。

拖动金属切削机床、延压机械及其他設備等的电子-离子控制,已开始愈来愈广泛的应用。

企业和电气鉄道的直流供电問題,主要与采用大功率离子变流器有关。

由于应用大功率离子整流器的結果,在电冶金和电化学方面,已获得巨大的成就。

* 緒論系节譯



电子管和离子管的分类

电子物理和它的电动力学及原子结构部分，是电子管和离子管的理论基础。这一物理学范畴提供了研究电子管和离子管中基本物理过程的可能性。这些过程首先包括电子发射、气体中的放电和空间电荷现象。

第 2 頁中表示了电子管和离子管的分类。

近年来在工业电子学的发展中开始了新的阶段，这个阶段系统与半导体方面的科学成就有关。

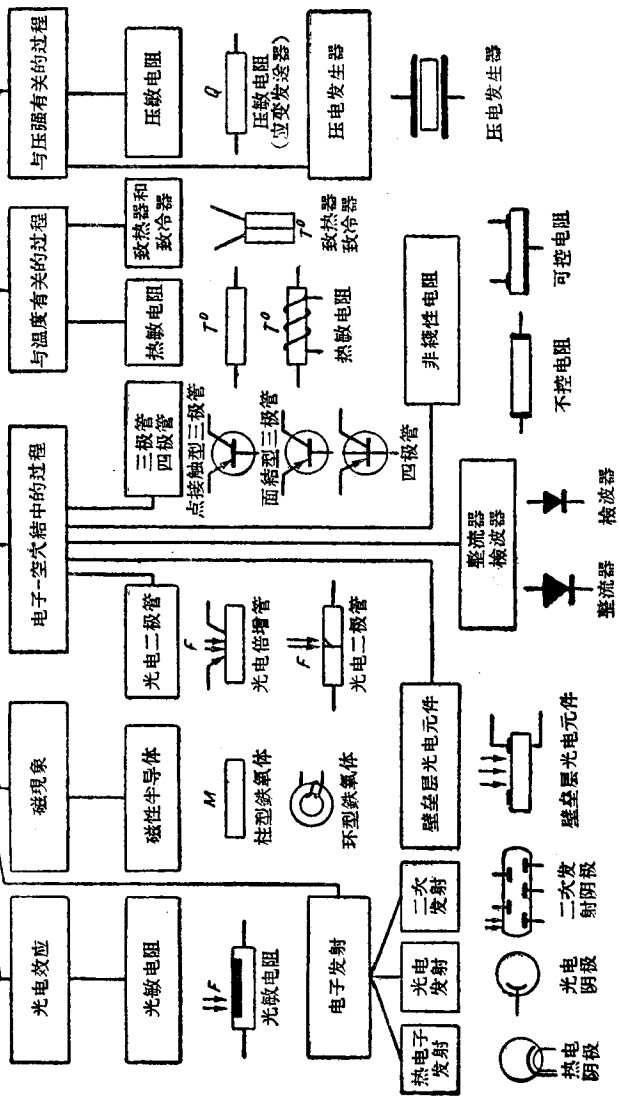
迅速发展着的电子学范畴——半导体电子学，其意义是可与上述的真空和气体放电电子学相比拟的。

在无线电技术中，在机械拖动和工艺过程的自动控制电路中，以及其他许多领域内，半导体器件的应用是极有发展前途的。

由于半导体器件没有真空泡和热阴极，寿命很长，以及其他一系列的优点，在许多情况下半导体器件比电子管和离子管更具有显著的优越性。

根据半导体器件中进行的基本物理过程来划分，广泛应用的半导体器件的分类及其习用符号，示于第 4 頁。

半导体器件中的过程



半导体器件的分类

毛主席语录

马克思主义的哲学辩证唯物论有两个最显著的特点：一个是它的阶级性，公然申明辩证唯物论是为无产阶级服务的；再一个是它的实践性，强调理论对于实践的依赖关系，理论的基础是实践，又反过来为实践服务。

中国人民有志气，有能力，一定要在不远的将来，赶上和超过世界先进水平。

大学还是要办的，我这里主要说的是理工科大学还要办，但学制要缩短，教育要革命，要无产阶级政治挂帅，走上海机床厂从工人中培养技术人员的道路。要从有实践经验的工人农民中间选拔学生，到学校学几年以后，又回到生产实践中去。

目 录

序

緒論.....i

第一編 电路元件

第一章 电子学物理基础.....1

1-1 原子和电子.....1

1-2 自由电子在电场和磁场中的运动.....3

1-3 热电子发射.....4

1-4 光电发射.....7

1-5 金属和半导体的光谱特性.....9

1-6 二次发射.....10

1-7 静电发射.....11

第二章 电子管.....12

2-1 二极管.....12

2-2 电流与电压间的关系。“二分之三次方”定律.....13

2-3 二极管的特性和参数.....15

2-4 三极管。构造和作用原理.....18

2-5 等效电位和“二分之三次方”定律.....20

2-6 三极管的特性.....21

2-7 三极管的参数.....23

2-8 具有阳极负载时放大级的特性和参数.....24

2-9 多极电子管.....27

2-10 电子射线管.....31

2-11 电子射线的控制.....33

第三章 半导体电子学的物理基础.....37

3-1 半导体的电学性质.....37

3-2 电子半导体和空穴半导体.....40

3-3	半导体接触层内的过程	42
第四章	半导体器件	47
4-1	热敏电阻	47
4-2	光敏电阻	49
4-3	半导体整流元件(整流器)	51
4-4	半导体整流元件的参数和特性	56
4-5	整流元件的电阻和热损耗	61
4-6	半导体二极管	64
4-7	半导体三极管	65
4-8	光伏电池	71
4-9	半导体光电放大器	77
4-10	半导体非线性电阻	79
4-11	可控的非线性电阻	81
第五章	气体放电管的物理基础	83
5-1	气体微粒的电离和激励	83
5-2	气体放电管极际空间中的过程	85
5-3	自持放电	90
5-4	电弧的消失。逆弧	91
第六章	气体放电管	92
6-1	充气热电二极管。构造和作用原理	92
6-2	充气热电二极管的特性	93
6-3	闸流管。构造和应用范围	96
6-4	闸流管中栅极控制时的物理过程	97
6-5	闸流管的特性	99
6-6	屏蔽闸流管	102
6-7	水银整流管	103
6-8	玻璃的水银整流管	103
6-9	金属的多阳极水银整流管	105
6-10	金属的单阳极水银整流管	107
6-11	金属无泵水银整流管	109
6-12	引燃管。作用原理和构造	111
6-13	引燃极的工作	113
6-14	具有辉光放电的气体放电管	114

6-15	稳压管——气体放电稳压管	116
6-16	离子放电隙	120
6-17	鎮流管	121
第七章	光电管	122
7-1	电真空光电管的类型和构造	122
7-2	利用二次发射来放大光电流	126
7-3	光电倍增管的类型和构造	128

第二編 单元电路中的元件組合

第八章	交流电的整流	131
8-1	电整流元件的分类	131
8-2	整流电路	132
8-3	負載电路中具有純电阻的单相整流器	137
8-4	負載电路中具有电感和电阻的单相整流器	138
8-5	負載电路中具有电阻和电容的单相整流器	141
8-6	負載电路中具有电阻和反电势的单相整流器	145
8-7	負載电路中具有电感和反电势的单相整流器	147
8-8	多相半波整流电路	148
8-9	多相全波整流电路	150
8-10	m 相整流器电路中各种电压的相互关系	152
8-11	m 相整流器中阳极电流的重迭	154
8-12	复式半波和全波整流电路	157
8-13	整流变压器的工作	162
8-14	整流电压的脉动	167
8-15	枚紋滤波器	173
8-16	枚紋电抗器	175
8-17	Γ 型滤波器	176
8-18	II 型和 T 型滤波器	177
8-19	諧振滤波器	179
第九章	可控整流器	180
9-1	負載电路中具有純电阻的单相可控整流器	180
9-2	負載电路中具有电阻和电感的单相可控整流器	182
9-3	負載电路中具有电阻和电容的单相可控整流器	185

9-4	負載电路中具有电阻或电感以及反电勢的单相可控整流器	185
9-5	m 相可控整流器电路中电流和电压間的关系	187
9-6	整流裝置的功率因数	193
9-7	具有电容換向的单相逆換流器	194
9-8	单相逆換流器中过程的分析	197
9-9	交流回路中有独立电源的多相逆換流器	200
9-10	变流器的綜合图	204
第十章	离子整流器柵极控制的方法和电路	208
10-1	用柵极調节电压的方法	208
10-2	在直流的阳极和柵极电压下的閘流管控制电路	211
10-3	在直流柵极电压和交流阳极电压下的閘流管控制电路	212
10-4	用桥接移相器的閘流管控制电路	213
10-5	用感应移相器的 m 相整流器控制电路	216
10-6	多相整流器的脉冲控制电路	218
10-7	引燃管的起燃和調节的基本电路	222
10-8	用引燃整流元件的电路	223
10-9	带有巔峰变压器和飽和电抗器的引燃回路	230
10-10	电容器引燃回路	232
10-11	多相整流器的引燃回路	234
第十一章	电子和半导体放大器	236
11-1	放大器类型和放大的种类	236
11-2	失真的形式	240
11-3	放大級阳极电路中的功率	241
11-4	放大器的效率	245
11-5	直流放大器	246
11-6	阻容耦合放大器	248
11-7	感容耦合放大器	251
11-8	变压器耦合放大器	252
11-9	具有阴极負載的放大器	256
11-10	变压器耦合的推挽式放大器	258
11-11	半导体三极管的接綫方式	262
11-12	多級半导体放大器电路	268
11-13	放大器电路中反饋的应用	271

第十二章 高频电振荡发生器	274
12-1 电子振荡器	274
12-2 电子管振荡发生器的振荡状态	279
12-3 自激电子管振荡发生器	286
12-4 振荡器的自激条件	288
12-5 他激的电子管振荡发生器	291
12-6 工业电热用的高频发生器	292
12-7 电振荡的调制	294
12-8 频率调制(调频)	299
第十三章 张弛振荡发生器	300
13-1 用辉光放电管的张弛振荡发生器	300
13-2 用电子管的锯齿波振荡发生器	303
13-3 电容耦合的脉冲发生器	305
13-4 RC型正弦波发生器	306

第三編 复杂的电子設備

第十四章 电子和离子继电器	310
14-1 交流电压继电器	310
14-2 用辉光放电二极管的直流电压继电器	313
14-3 电子时延继电器	313
14-4 用闸流管的时延继电器	318
14-5 用辉光放电二极管的时延继电器	319
14-6 用电子管的光电继电器	320
14-7 用闸流管的光电继电器	323
第十五章 调节和检测的电子仪器	325
15-1 交流发电机的电压调节器	325
15-2 电子的直流电动机转速调节器	330
15-3 热电高温计	332
第十六章 随动系統	334
16-1 仿型机床的随动拖动	334
16-2 用闸流管放大器的同步-随动拖动	337
16-3 用半导体放大器和二相异步电动机的随动拖动	338
第十七章 直流和交流电动机的离子-电子控制	339

17-1	离子-电子拖动的特性和应用范围	339
17-2	直流电动机离子拖动的主回路	340
17-3	电力拖动的控制回路	344
17-4	大功率离子拖动	346
17-5	用可控整流器调节异步电动机的转速——整流器串联	350
17-6	用离子变频器调节异步电动机的转速	351
第十八章	量测仪器	357
18-1	电子电压计	357
18-2	补偿式电子电压计	360
18-3	电子频率计和转速计	363
18-4	电子毫秒计	365
第十九章	电子射线仪器	367
19-1	电子示波器	367
19-2	波形图的扫描	368
19-3	射线的垂直和水平偏转放大器	371
19-4	工业电视装置	372
19-5	伦琴射线机(X光机)	376
19-6	伦琴射线机的电路	378
19-7	电子显微镜	381
参考文献		386

第一編 电路元件

“原子的可破坏性和不可穷尽性、物质及其运动的一切形式的可变性，一向是辯証唯物主义的支柱。”

B. И. 列宁(“唯物主义和經驗批判主义”)*

第一章 电子学物理基础

1-1 原子和电子

按照近代的观点,任何物质都是由原子构成的,而每一个原子又是由不太重的、直徑約为 10^{-12} 厘米的核和圍繞着原子核在直徑約为 10^{-8} 厘米範圍内运行的电子所組成。原子核几乎集中了原子所有的质量。

原子核带正电,且其电荷量为一个电子电荷量的整倍数。每一个电子都具有負电荷 e , 其值等于:

$$e = 1.6 \times 10^{-19} \text{ [庫]}$$

所有圍繞核运动的电子所具有的負电荷的总值,等于原子核的正电荷,所以原子就电的性质而言是中性的。

电子的电荷是最小的負电荷,而所有其他微粒的电荷总是电子电荷的整倍数。靜止的或以小速度(与光速比較)运动的电子的质量等于:

$$m = 9.1 \times 10^{-28} \text{ [克]}$$

* 譯文录自“列宁全集”第 14 卷第 297 頁,人民出版社出版,1957 年。