

高等专科学校试用教材

# 电机及电力拖动

周定颐 主编

机械工业出版社

GAOZHUAN JIAOCAI

高等专科学校试用教材

# 电机及电力拖动

周定颐 主编



机械工业出版社

A

### 内 容 简 介

本书主要叙述电机与电力拖动的基本理论，具有〈电机学〉和〈电力拖动基础〉的基本内容。全书共五篇十六章，包括直流电机及拖动、变压器、感应电机及拖动、同步电机、控制电机及电力拖动系统电动机的选择等部分。并附有若干思考题和习题。

本书在内容选择和讲述方法方面，注意到了教学的要求，力求结合实际，突出重点，叙理简明，概念清晰，以便更好地为专业培养目标服务。

本书是高等专科学校工业企业电气化专业的教材，中等专业学校也可选用，并可供有关工程技术人员参考和作自学课本。

2539/34

### 电 机 及 电 力 拖 动

周定颐 主编

\*

责任编辑：刘家琼

封面设计：田淑文

\*

机械工业出版社出版(北京阜成门外百万庄南里一号)

(北京市书刊出版业营业许可证出字第117号)

机械工业出版社印刷厂印刷

新华书店北京发行所发行·新华书店经售

\*

开本 787×1092<sup>1</sup>/<sub>16</sub>·印张 19<sup>1</sup>/<sub>2</sub>·字数 476 千字

1987年11月北京第一版·1987年11月北京第一次印刷

印数 0,001— 7,400·定价：3.25 元

\*

统一书号：15033·6995

## 前 言

本书是高等专科学校工业企业电气化专业的试用教材，是根据机械工业部教育局初步审定的招收高中毕业生，学制三年的电机及拖动基础教学大纲编写的。本书也适用于职工大学，业余大学。中等专业学校也可选用，并可供有关工程技术人员参考。

本书包括〈电机学〉及〈电力拖动基础〉两门课程的主要内容，合并为〈电机及电力拖动〉。

全书内容包括：直流电机及拖动，变压器，感应电动机及电力拖动，同步电机，控制电机及拖动系统电动机的选择等。

本书在编写过程中，按照教学的要求，在内容的选择和问题的阐述方面作了一些新的探索。在内容上兼顾了当前科学技术的发展和我国的实际情况，同时也考虑了后续课程对本课程的要求。以更好地为专业培养目标服务。在问题的阐述方面则力求做到叙理简明、概念清晰、突出重点。

本书由湘潭机电专科学校周定颐同志主编。书中第一、二、四、五、六、七、十一章由周定颐同志编写。第三、八、九、十章由哈尔滨机电专科学校刘福林同志编写。第十二、十三、十四、十五、十六章由湘潭机电专科学校陈纯达同志编写。湘潭机电专科学校电气化教研室和哈尔滨机电专科学校电机教研室对本书的文稿和图稿做了大量工作。

全书由合肥工业大学姚守猷教授主审，并主持召开了审稿会。合肥工业大学张松林同志、韩继生同志分别审阅了书中拖动部分和变压器部分。参加审稿会的还有余剑雄、张国安、齐广录、宋玉春、赵双全、李光治、朴光云、厉虹、谌新年、张志华等同志。与会同志对原稿提出了许多宝贵意见，谨致以衷心的感谢。

在编写过程中，参考了合肥工业大学、华中工学院、东北工学院以及其它兄弟院校的教材和讲义，在此一并表示衷心的感谢。

由于编者水平有限，对书中存在的错误和不当之处，诚恳地希望同志们批评指正。

# 目 录

绪论 .....	1	附录 小型单相变压器的计算 .....	136
<b>第一篇 直流电机及拖动</b>		<b>第三篇 交流电机及拖动</b>	
第一章 直流电机 .....	5	第四章 三相感应电动机的基本原理 .....	145
§ 1-1 直流电机的工作原理与结构 .....	5	§ 4-1 三相感应电动机的工作原理及结构 .....	145
§ 1-2 直流电机的铭牌数据及主要系列 .....	11	§ 4-2 三相感应电动机的定子绕组 .....	149
§ 1-3 直流电机的电枢绕组 .....	12	§ 4-3 绕组的感应电势 .....	158
§ 1-4 直流电机的磁场 .....	18	§ 4-4 绕组磁势 .....	162
§ 1-5 直流电机的电磁转矩和电枢电势的计算 .....	23	习题 .....	170
§ 1-6 直流电机的换向 .....	26	第五章 三相感应电动机的运行原理 .....	171
§ 1-7 直流发电机 .....	32	§ 5-1 三相感应电动机的空载运行 .....	171
§ 1-8 直流电动机 .....	40	§ 5-2 三相感应电动机的负载运行 .....	172
习题 .....	44	§ 5-3 感应电动机的功率和电磁转矩 .....	180
第二章 直流电动机的电力拖动 .....	46	§ 5-4 三相感应电动机的工作特性 .....	182
§ 2-1 电力拖动系统的动力学 .....	46	§ 5-5 三相感应电动机的参数测定 .....	184
§ 2-2 生产机械的负载转矩特性 .....	51	习题 .....	186
§ 2-3 他励直流电动机的机械特性 .....	52	第六章 三相感应电动机的电力拖动 .....	187
§ 2-4 他励直流电动机的起动 .....	60	§ 6-1 三相感应电动机的机械特性 .....	187
§ 2-5 他励直流电动机的电气制动 .....	62	§ 6-2 三相感应电动机的起动 .....	191
§ 2-6 他励直流电动机的调速 .....	68	§ 6-3 感应电动机的电磁制动 .....	201
§ 2-7 串励直流电动机的电力拖动 .....	76	§ 6-4 感应电动机的调速 .....	206
§ 2-8 复励电动机的机械特性 .....	82	习题 .....	212
§ 2-9 电力拖动系统的过渡过程 .....	82	第七章 其它种类的感应电动机 .....	213
习题 .....	85	§ 7-1 单相感应电动机 .....	213
<b>第二篇 变压器</b>		§ 7-2 电磁调速感应电动机 .....	219
第三章 变压器 .....	89	§ 7-3 交流换向器式电机 .....	220
§ 3-1 变压器的工作原理、分类及结构 .....	89	§ 7-4 直线电动机简介 .....	223
§ 3-2 变压器的空载运行 .....	95	习题 .....	225
§ 3-3 变压器的负载运行 .....	100	<b>第四篇 同步电机</b>	
§ 3-4 变压器的等效电路及相量图 .....	102	第八章 同步电机的基本类型和基本结构 .....	227
§ 3-5 变压器的参数的测定和标么值 .....	107	§ 8-1 同步电机的基本类型 .....	227
§ 3-6 变压器的运行特性 .....	110	§ 8-2 同步电机的基本结构 .....	228
§ 3-7 变压器的冷却 .....	115	§ 8-3 同步电机的额定值及 .....	
§ 3-8 变压器的绝缘 .....	126		
§ 3-9 变压器的试验 .....	134		

主要系列·····	232	§ 12-1 直流伺服电动机·····	274
习题·····	233	§ 12-2 交流伺服电动机·····	276
<b>第九章 同步发电机</b> ·····	<b>234</b>	§ 12-3 交、直流伺服电动机的 性能比较·····	280
§ 9-1 同步发电机的空载运行·····	234	<b>第十三章 测速发电机</b> ·····	<b>282</b>
§ 9-2 同步电机的电枢反应·····	235	§ 13-1 直流测速发电机·····	282
§ 9-3 同步发电机的负载运行·····	238	§ 13-2 交流异步测速发电机·····	284
§ 9-4 同步发电机的并联运行*·····	245	<b>第十四章 自整角机</b> ·····	<b>287</b>
习题·····	255	§ 14-1 基本结构·····	287
<b>第十章 同步电动机和同步调相机</b> ·····	<b>256</b>	§ 14-2 工作原理·····	287
§ 10-1 同步电动机的基本方程式 和相量图·····	256	§ 14-3 误差概述·····	292
§ 10-2 同步电动机的起动·····	260	§ 14-4 选用时应注意的问题·····	293
§ 10-3 同步调相机·····	261	<b>第十五章 旋转变压器</b> ·····	<b>294</b>
§ 10-4 反应式同步电动机·····	264	§ 15-1 基本结构·····	294
习题·····	265	§ 15-2 工作原理·····	294
<b>第十一章 拖动系统电动机的选择</b> ·····	<b>266</b>	§ 15-3 误差概述·····	298
§ 11-1 电机的发热与冷却·····	266	<b>第十六章 步进电动机</b> ·····	<b>299</b>
§ 11-2 电动机的工作制分类·····	268	§ 16-1 工作原理·····	299
§ 11-3 电动机容量的选择·····	269	§ 16-2 运行特性·····	302
习题·····	272	§ 16-3 驱动电源·····	304
		思考题·····	305
		<b>主要参考书目</b> ·····	<b>305</b>
<b>第五篇 控制电机</b>			
<b>第十二章 伺服电动机</b> ·····	<b>273</b>		

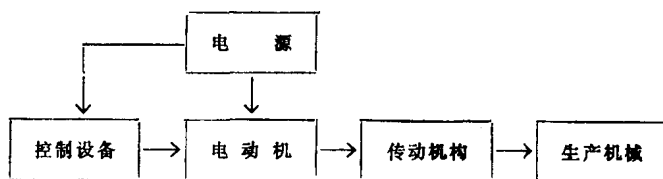
# 绪 论

## 一、电机及电力拖动技术的发展概况

在国民经济各部门中，广泛地使用着各种各样的生产机械。各种生产机械都需要有原动机拖动才能正常地工作。目前拖动生产机械的原动机一般都是采用电动机，这种以电动机来拖动生产机械的拖动方式就称为“电力拖动”。电力拖动所以能得到广泛应用，是因为它具有许多优点：

1. 电动机是一种将电能转变为机械能的电机，而电能具有许多宝贵的性质，它能够以很小的损失输送很远的距离（几百公里），而且在使用电能的地方，电能分配也非常简便。
2. 电动机的种类和型式很多，可以满足各种不同类型的生产机械对原动机的要求。
3. 电动机的控制方法简便，并且可以实现遥控和自动控制。

电力拖动主要由电动机、传动机构和控制设备等三个基本环节所组成，它们之间的关系如下所示。



电力拖动的发展过程，也就是这三个基本环节的发展过程。

电机是电动机和发电机的统称，它是一种将电能转换成机械能或将机械能转换成电能的电磁装置。电机是随着生产的发展而发展的，反过来，电机的发展又促进了社会生产力的不断提高。从十九世纪末期起，电动机就逐渐代替蒸汽机作为拖动生产机械的原动机。近一个世纪来，电机的基本结构似乎并没有大的变化，但是电机的类型却有了很大发展，在运行性能、经济指标等方面也都有了很大的改进和提高，而且随着自动控制系统和计算装置的发展，在一般旋转电机的理论上又发展出许多种高可靠性、高精度、快速响应的控制电机，成为电机学科的一个独立分支。

我国的电机制造业，自新中国成立以来发展很快。解放前，当时的电机制造厂，主要能做些装配和修理工作，生产的电机容量很小，如发电机的单机容量不超过200kW，电动机不超过134kW，变压器不超过2000kVA。解放后，我国的电机制造业从仿制进入到自行试验研究和自行设计的阶段。卅多年来，我们终于建立了自己的电机工业体系，有了统一的国家标准和统一的产品系列。我国生产的各种类型的电机不仅能够满足国民经济各部门的需要，而且有的产品已经达到世界先进水平。

关于应用各种电动机拖动各种生产机械的电力拖动技术，其发展也是有个过程的。

最初，电动机拖动生产机械的方式是通过天轴来实现的，就是用一台电动机通过

机械传动系统带动几台甚至整个车间的生产机械，这种拖动方式称为“成组拖动”，它的能量损耗大，生产率低，劳动条件差，而且容易出事故，一旦电动机发生故障，则成组的生产机械将停车，甚至整个车间的生产可能停顿。这种陈旧、落后的拖动技术，现在已经淘汰了。

从廿世纪二十年代起，开始采用由一台电动机拖动一台生产机械，称为“单电动机拖动系统”。与成组拖动相比，它省去了大量的中间传动机构，使机械结构大大简化，提高了传动效率，增强了灵活性。由于电机与生产机械在结构上配合密切，可以更好地满足生产机械的要求。

随着生产技术和生产规模的扩大，制造出了各种大型复杂的机器设备，在一台生产机械上就具有多个工作机构，同时运动的形式也相应增多，这时如果仍由一台电动机拖动，则生产机械内部的传动机构就会变得异常复杂。因此，从卅年代起，开始发展采用“多电机拖动系统”，即一台生产机械中的每一个工作机构分别由一台电动机拖动，这样不仅大大地简化了生产机械的机械结构，而且可以使每一个工作机构各自采用最合理的运动速度，进一步提高了生产率。目前较大型的生产机械如龙门刨床、摇臂钻、铣床等，都是采用多电机拖动系统。

生产的发展，对拖动系统又提出了更高的要求。如要求提高加工精度和工作速度，要求快速起动、制动和逆转，实现很宽范围内的调速及整个生产过程的自动化等，这就需要有一整套自动控制设备组成“自动化的电力拖动系统”。

随着电机及电器制造工业以及各种自动化元件的发展，自动化电力拖动系统也得到不断的更新和发展。

最初采用的控制系统是继电器——接触器型的，称为有触点控制系统。随着电子技术的迅速发展，无触点控制系统已被大量采用。从采用分立元件到集成电路，一直到近几年出现的微处理机控制系统，但是有触点控制系统由于有它本身的优点，目前仍被广泛采用。

建国以来，我国的电力拖动自动化技术有很大发展，已经建立了一些自动化水平较高的工厂，自行设计和制造了一批有一定水平的生产自动线，虽与世界先进水平相比还有一定的差距，但是我们相信，不久的将来，我们一定会迎头赶上，大批生产自动线、一些自动化车间和自动化工厂将会在我国出现。

## 二、本课程的性质、任务和内容

本课程是工业企业电气化专业的一门专业基础课。

本课程的任务是使学生掌握常用交、直流电机、控制电机及变压器的基本结构及工作原理，以及电力拖动系统的运行性能、分析计算、电机选择及试验方法，为学习“工厂电气控制设备”、“自动调速系统”等课程准备必要的基础知识。

本课程研究电机与电力拖动系统的基本理论问题，主要包括直流电机及拖动，变压器，异步电动机及拖动，同步电机，控制电机及拖动系统电动机的选择等六部分。学完本课程后，下列要求：

掌握常用交、直流电机及变压器的基本理论。

掌握控制电机的工作原理、主要性能及用途。



3. 掌握分析电动机机械特性及各种运转状态的基本理论。
4. 掌握电力拖动系统中电动机调速方法的基本原理和技术经济指标。
5. 掌握选择电动机的原则和方法。
6. 掌握电机的基本试验方法与技能,并具有熟练的运算能力。
7. 了解电机与电力拖动今后的发展方向。

为了深入掌握本课程的有关内容,在教学过程中应布置适当分量的课外作业;除了课堂教学外,还必须进行必要的实验。

本书附有例题、习题和思考题,可供参考。

本课程是在学生学过高等数学、物理、电工基础中电路与磁路等有关内容后进行讲授的。由于自动化电力拖动系统的内容很多,根据教学大纲的要求,本课程仅讨论电力拖动系统的某些基本原理,例如对交、直流电机的起动、制动、调速等,本书只介绍其基本原理、方法和特性,至于如何实现自动起动、制动及调速的线路以及分析系统的动态特性等问题,将在有关的后续课程中讲授。



# 第一篇 直流电机及拖动

## 第一章 直流电机

电机是电动机和发电机的统称，是一种实现机电能量变换的电磁装置。把电能变换为机械能的称为电动机；把机械能变换为电能的称为发电机。事实上，这种能量的变换过程是可逆的，即从工作原理来说，任何一台旋转电机既可以作为电动机也可以作为发电机，由于电流有交流、直流之分，所以电机也就分为交流电机和直流电机两大类。

直流电动机具有良好的起动性能和调速性能，所以它被广泛地应用于电力牵引、轧钢机、起重设备以及要求调速范围广泛的切削机床中，在自动控制系统中，小容量直流电动机的应用也很广泛，直流发电机则作为各种直流电源使用。

与交流电机相比，直流电机的结构复杂，消耗较多的有色金属，维修比较麻烦，目前由晶闸管整流元件组成的直流电源设备正逐步取代直流发电机。但直流电动机由于其性能优越，在电力拖动系统中，仍占很重要的地位。利用晶闸管整流电源配合直流电动机而组成的调速系统正在迅速地发展中。

本章只研究换向器式直流电机，分析它们的工作原理、结构、电路系统和磁路系统、运行时的电磁过程及工作特性。

### § 1-1 直流电机的工作原理与结构

#### 一、直流电机的工作原理

设在空间有一对位置固定的磁极（称为主磁极），两磁极间有一个用导磁材料制成的空心圆柱体（称为电枢铁心），沿圆周绕有均匀分布的4个线圈（称为电枢绕组），如图1-1所示。每一线圈都有一条边在圆柱体表面，称为线圈的有效边，用1、2、3、4表示；每一线圈都有一条边在圆柱体的内腔，称为线圈的无效边，用1'、2'、3'、4'表示。四个线圈依次互相串联成一闭合回路，联接次序为（1—1'）—（2—2'）—（3—3'）—（4—

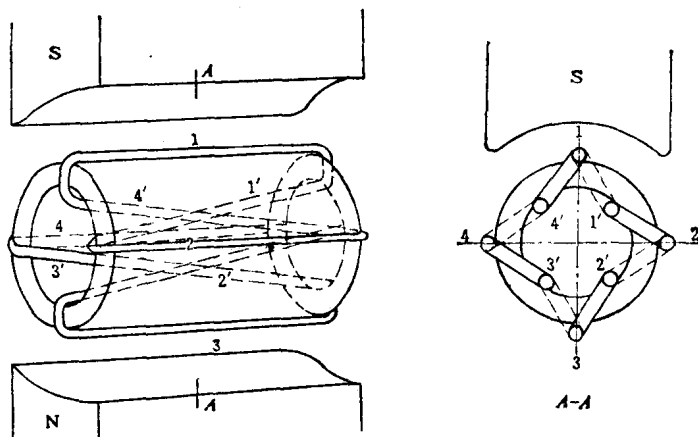


图1-1 简单的电枢绕组

4')—1。与圆柱体同轴联接的有一个用4块（与线圈数相同）互相绝缘的扇形铜块（称为换向片）组成的圆柱形整体（称为换向器），见图1-2，每一个线圈依次与一个换向片相联接。在空间磁场几何中性线位置，固定安置有两个电刷A和B，它紧压在换向器上。当电枢旋转时，电刷与换向器之间保持滑动接触，图1-3是整个结构的示意图。

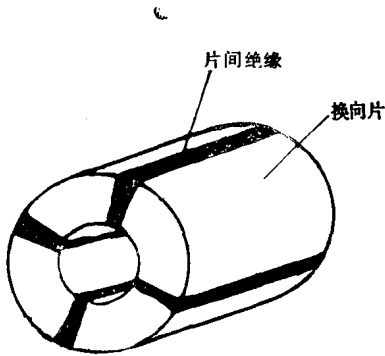


图1-2 换向器结构示意图

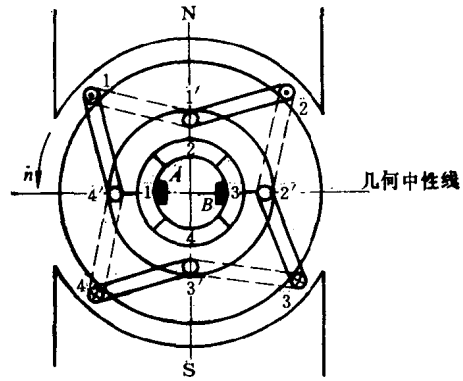


图1-3 直流电机工作原理

设在图1-3所示的瞬间，电枢由原动机带动，以恒定的转速 $n$ 逆时针方向旋转，处于圆柱体表面的导体1、2、3、4将切割磁力线而感应电势。根据右手定则，可以判定导体1、2的电势方向为穿出纸面，用 $\odot$ 表示；导体3、4的电势方向为进入纸面，用 $\otimes$ 表示。导体1'、2'、3'、4'因处于圆柱体的内腔，不切割磁力线，故不感应电势，仅起联接线的作用。这时电刷A与换向片1相接触；电刷B与换向片3相接触。

对电刷A、B而言，线圈1、2和线圈3、4构成了两条并联支路。电刷A、B之间的电势 $e_{AB}$ 的大小为线圈1的电势与线圈2的电势之和；电势方向由线圈2—线圈1到电刷A，即电刷A的极性为“+”，电刷B的极性为“-”。

根据电磁感应定律，每一线圈的电势（此时也即为每一根导体的电势）

$$e = B_r l v \quad (1-1)$$

式中  $B_r$ ——导体所处位置的径向磁通密度（简称磁密）。

$l$ ——导体切割磁力线部分的长度，称为导体的有效长度。

$v$ ——导体切割磁力线的速度，即电枢旋转的线速度。

以线圈1的电势 $e_1$ 为例。因电枢的转速 $n$ 是恒定的，故 $v$ 为一定值；对于已制成的电机， $l$ 也是一定的，所以电势 $e_1$ 与磁密 $B_r$ 成正比，即 $e_1 \propto B_r$ ，这说明线圈电势的变化规律与气隙磁场沿圆周的分布规律相同，知道了 $B_r$ 的分布曲线，也就可以知道线圈电势的变化规律，为此可以假想把电枢从外圆上某点切开，把圆周拉成一直线作为横坐标，并以磁密为纵坐标，而画出 $B_r$ 的分布曲线，如图1-4所示，一般假定以N极下的磁密为负值，S极下的磁密为正值。

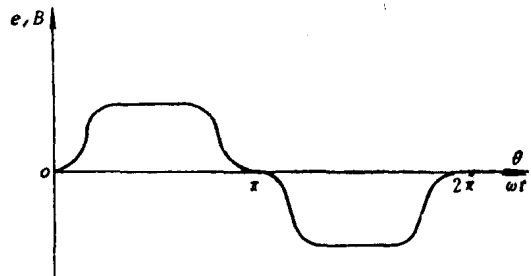


图1-4 直流电机气隙中磁密的分布曲线或线圈电势曲线

有了  $B_r$  的分布曲线以后, 因为  $e_1 \propto B_r$ , 所以只要改变坐标刻度, 曲线也可以表示为线圈电势随时间的变化规律。可以看出, 线圈电势是交变的。线圈 2、3、4 的电势  $e_2$ 、 $e_3$ 、 $e_4$  的变化规律和  $e_1$  相同, 只是在相位上依次滞后  $\pi/2$ 。

当电枢在空间转过  $90^\circ$  后, 线圈 2 到了原来线圈 1 的位置, 线圈 3 到了原来线圈 2 的位置, 依次类推。因为电刷 A、B 在空间是固定不动的, 这时电刷 A 由原来与换向片 1 接触变为与换向片 2 接触, 电刷 B 则变为与换向片 3 接触, 电势  $e_{AB} = e_2 + e_3$ 。由于此时线圈 2、3 都处在 N 极下, 所以  $e_{AB}$  的方向不变, 即 A 电刷的极性仍为 “+”, B 电刷的极性仍为 “-”, 于是在电刷 A、B 之间就得到了一个方向不变的电势, 若在电刷 A、B 之间接上一个负载, 负载上就会流过一个方向不变的电流, 这就是直流发电机的工作原理。显然在 4 个线圈的情况下, 电势  $e_{AB}$  的方向虽然不变, 但却有比较大的脉动, 见图 1-5 所示。因此在实际电机中, 电枢绕组是由许多线圈按照一定规律联接起来而构成的。这就使电刷间电势的脉动程度大大减低, 实用上可以认为是一个恒定直流。

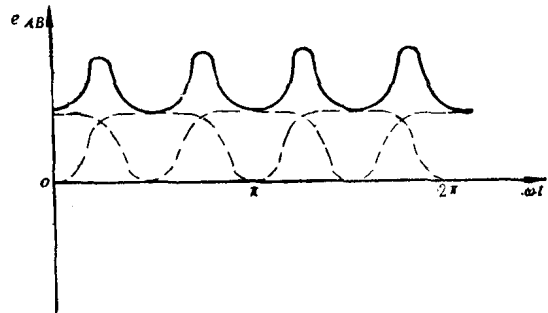


图 1-5 四个线圈时电刷间的电势

如果电刷 A、B 不是固定在空间, 而是随着电枢一起旋转, 即电刷 A 始终与换向片 1 接触, 电刷 B 始终与换向片 3 接触, 那么电势  $e_{AB}$  就不可能是个直流, 而成为交流电势了。这就说明, 直流电机电枢绕组所感应的电势是个交流电势, 通过换向器配合电刷的作用, 才把交流电势“换向”成为直流电势, 所以人们常把这类电机称为直流换向器电机。

如果不用原动机去带动电枢旋转, 而是由外电源从电刷 A、B 输入直流电流, 使电流从正电刷 A 流入, 从负电刷 B 流出。此时 N 极下的线圈电流总是由首端流向末端, S 极下的线圈电流总是由末端流向首端, 所以 N 极下和 S 极下的线圈受到的电磁力的方向是始终不变的, 它们产生的转矩的方向也就不变。这个转矩使电枢始终沿一个方向旋转, 把电能变换成机械能, 成为一台直流电动机而带动生产机械工作。

从上述直流电机的工作原理来看, 一台直流电机若在电刷两端加上直流电压, 输入电能, 即可拖动生产机械, 将电能变为机械能而成为电动机; 反之若用原动机带动电枢旋转, 输入机械能, 就可在电刷两端得到一个直流电势作为电源, 将机械能变为电能而成为发电机。这种一台电机既能作电动机又能作发电机运行的原理, 在电机理论中称为电机的可逆原理。

## 二、直流电机的基本结构

直流电机由静止部分(定子)和转动部分(转子)这两大部分组成。定、转子之间有一定的间隙, 称为气隙。定子的作用是产生磁场和作电机的机械支撑, 它包括主磁极、换向极、机座、端盖、轴承、电刷装置等。转子上用来感应电势而实现能量转换的部分称为电枢, 它包括电枢铁心和电枢绕组, 此外转子上还有换向器、转轴、风扇等。图 1-6 为一直流电机的结构图。

下面简要介绍直流电机的主要零部件的基本结构、作用和材料。

### (一) 定子部分

#### 1. 主磁极

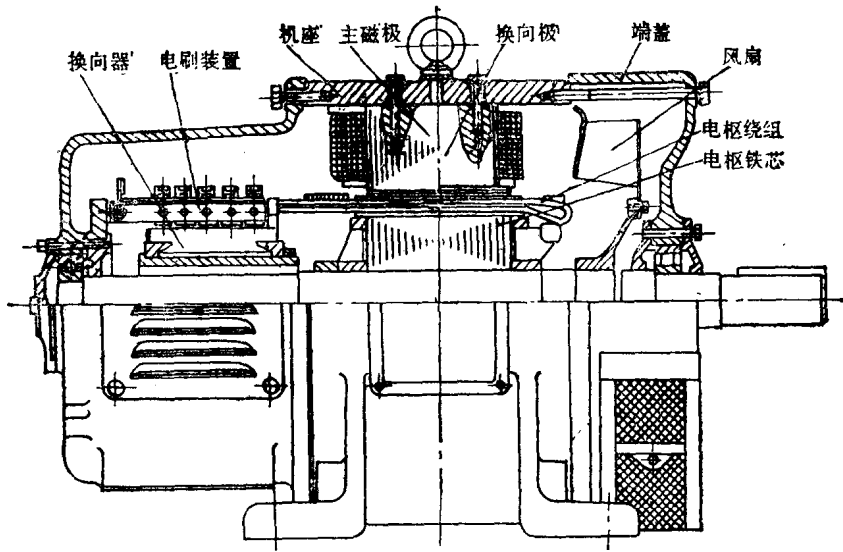


图1-6 直流电机剖面图

主磁极简称主极，用来产生主磁通。除个别类型的小型直流电机主磁极采用永久磁铁外，一般直流电机的主磁极都是采用电磁铁，它包括主极铁心和套在铁心上的主极绕组（称为励磁绕组），如图1-7所示。主极铁心靠近电枢的一端称为极靴（或称极掌）。为了减少电枢旋转时极靴表面的涡流损耗，主极铁心一般用厚1~1.5mm的低碳钢板冲片叠压而成。主极上的励磁绕组是用圆截面或矩形截面的绝缘导线绕制成一集中绕组，与铁心相绝缘，整个主极用螺杆固定在机座上。电机运行时，在主极绕组中通以直流，产生励磁磁势，产生主磁通。主极铁心也有采用冲片叠压而成隐极的型式，见图1-8，这时大槽中嵌放励磁绕组，小槽中嵌放补偿绕组（关于补偿绕组的作用详见§1-6）。

主磁极总是成对的，相邻磁极的极性按N极和S极交替排列。

## 2. 换向极

又称为附加极或间极，它的作用是用来改善换向，其原理将在§1-6中说明。换向极也是由铁心和套在上面的换向极绕组构成，大容量直流电机和换向要求高的电机，其换向极铁心用相互绝缘的薄钢片叠成，中小容量直流电机的换向极铁心则用整块钢制成。换向极绕组要与电枢绕组相串联，因此通过的电流较大，一般用截面较大的矩形导线绕成，而且匝数较少，见图1-9。

换向极装在相邻两主极之间，用螺杆固定在机座上，换向极的数目一般等于主极数，在

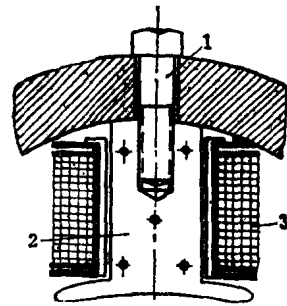


图1-7 直流电机的主磁极

1—固定主极铁心的螺钉 2—主极铁心 3—励磁绕组

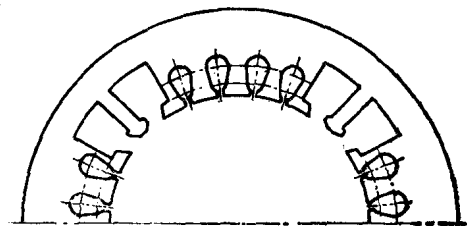


图1-8 隐极式定子铁心冲片

功率很小的电机中，换向极数有时只有主极数的一半，或不装换向极。

### 3. 机座

直流电机的机座有两个作用，一是用来固定主磁极、换向极和端盖，并借助底脚将电机固定在基础上；另一个作用是作为电机磁路的一部分，所以机座都是由导磁性能较好的材料制成，通常采用铸钢件或用钢板卷焊而成。机座中有磁通经过的部分称为磁轭。

对于隐极式直流电机，磁轭、主极和换向极用硅钢片一次冲出，这时机座仅起固定支撑作用。

### 4. 电刷装置

电刷的作用是把转动的电枢与外电路相联接，使电流经电刷输入电枢或从电枢输出，并且通过电刷与换向器的配合，在电刷两端获得直流电压。为了使电刷与旋转的换向器有良好的滑动接触，需要有一套电刷装置。电刷装置由电刷、刷握、刷杆、刷杆座和汇流条等组成，根据电流的大小，每一刷杆上可以有由几个电刷组成的电刷组，电刷组的数目（也就是刷杆数）一般等于主极数，并沿圆周均匀分布。图 1-10 为电刷与刷握装置。电刷放在刷握的刷盒内，用弹簧把它压紧在换向器圆周表面上；刷握固定在刷杆上，刷握与刷杆之间应有良好的绝缘。同极性的各刷杆上的电刷用汇流条联接在一起。刷杆座应能移动，用以调整电刷位置。图 1-11 是一种对电刷具有恒压的新型刷握装置。

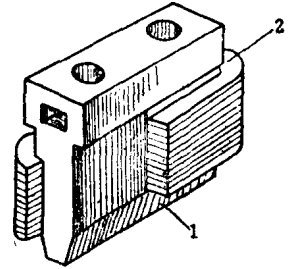


图1-9 直流电机的换向极  
1—换向极铁心 2—换向极绕组

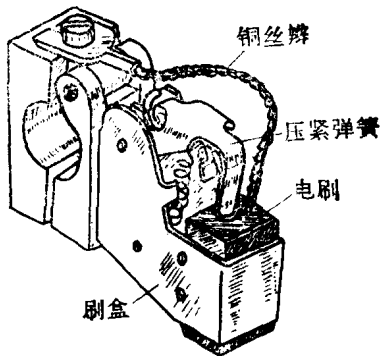


图1-10 刷握与电刷

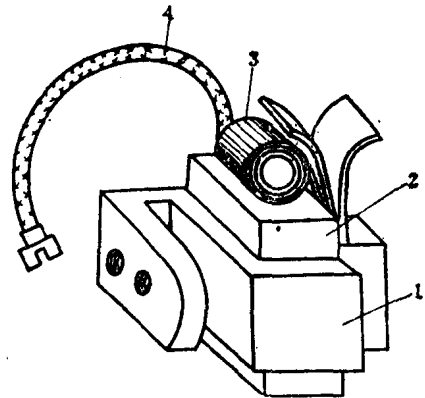


图1-11 恒压刷握  
1—刷握 2—电刷 3—压紧弹簧 4—铜丝辫

## (二) 转子部分

### 1. 电枢铁心

电枢铁心有两个作用，一是作为磁的通路，一是用来嵌放电枢绕组。电枢铁心由于和主磁场之间有相对运动，为了减少铁心中的磁滞和涡流损耗，电枢铁心一般用厚 0.5mm 的涂有绝缘漆的硅钢片冲片叠压而成，每片冲片冲有嵌放电枢绕组的槽，有的还冲有轴向通风孔。对于容量较大的电机，为了加强冷却，把电枢铁心沿轴向分成数段，段与段之间留有宽 10mm 的通风道，整个铁心固定在转子支架或转轴上。电枢冲片和装配好的电枢铁心见图 1-12。

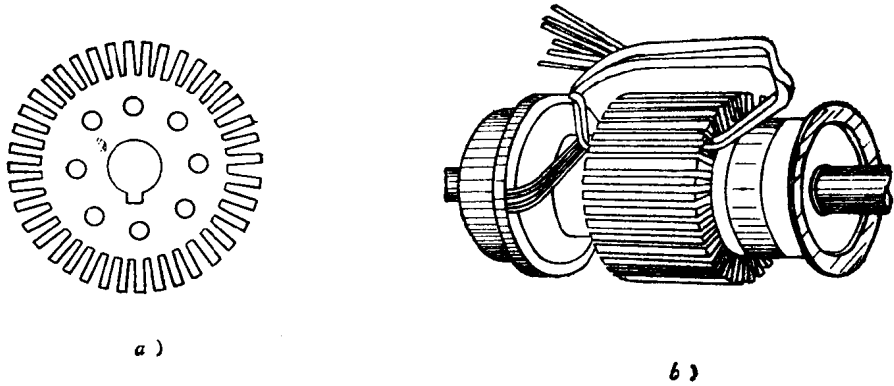


图1-12 电枢铁心冲片和铁心

a) 电枢铁心冲片 b) 电枢铁心

### 2. 电枢绕组

电枢绕组的作用是感应电势和通过电流，使电机实现机电能量变换，它是直流电机的主要电路部分。电枢绕组是用带有绝缘的圆形或矩形截面的导线绕成的线圈(或称元件)，按一定的规律联接而成，嵌放在电枢铁心槽内，并与换向器作相应的联接。线圈与铁心之间以及上下层线圈之间均要妥善绝缘，如图 1-13 所示。绕组嵌入槽内后，用槽楔压紧，线圈伸出槽外的端接部分用热固性无纬玻璃丝带扎紧，以防止电枢旋转时产生的离心力将导线甩出。

也有一种无槽直流电机，这时电枢绕组均匀地排列在无槽的电枢铁心表面，用玻璃丝带绑扎，并用热固性树脂粘固成一整体，无槽直流电机因转动惯量小，有很好的快速反应性能。

### 3. 换向器

换向器的作用，在发电机中是将电枢绕组元件中的交变电势变换为电刷间的直流电势；在电动机中能使外加直流电变换成电枢绕组元件中的交变电势。图 1-14 为拱型换向器的结构图，它是由许多带有鸠尾的梯形铜片组成的一个圆筒，片与片之间用云母绝缘，两端用 V 形钢环借金属套筒和螺

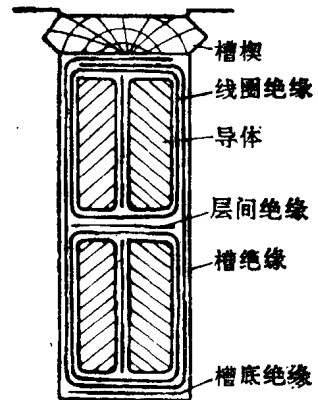


图1-13 电枢槽内绝缘

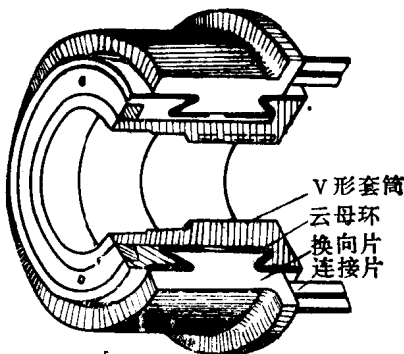


图1-14 拱型换向器

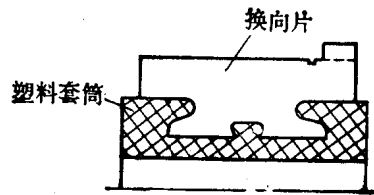


图1-15 塑料换向器



纹压圈拧紧成一整体。V形钢环与换向片之间用V形云母环进行绝缘，每一换向片上刻有小槽，以便焊接电枢绕组元件的引出线。拱型换向器的结构复杂，目前小型直流电机正广泛采用塑料换向器，见图 1-15，它用酚醛玻璃纤维把换向片热压成一整体，既简化了工艺，又节省了材料。

## § 1-2 直流电机的铭牌数据及主要系列

### 一、直流电机的铭牌数据

电机制造厂按照国家标准，根据电机的设计和试验数据，规定了电机的正常运行状态和条件，通常称之为额定运行情况。凡表征电机额定运行情况的各种数据，称为额定值。额定值一般都标注在电机的铭牌上，所以也称为铭牌数据，它是正确合理使用电机的依据。

直流电机的额定值主要有下列几项：

1. 额定容量（额定功率） $P_N$  单位为 W 或 kW。

额定容量是指电机的输出功率，对发电机系指出线端输出的电功率。对电动机系指转轴上输出的机械功率。

2. 额定电压  $U_N$  单位为 V。

3. 额定电流  $I_N$  单位为 A。

4. 额定转速  $n_N$  单位为 r/min。

对发电机

$$P_N = U_N I_N \quad (1-2)$$

对电动机

$$P_N = U_N I_N \eta_N \quad (1-3)$$

式中  $\eta_N$ ——电动机的额定效率。

电机在实际应用时，是否处于额定运行情况，则应由负载大小来决定，一般不允许电机超过额定值运行，因为这会降低电机的使用寿命，甚至损坏电机，但电机长期处于低负载下工作，则没有得到充分利用，效率降低、不经济，所以应根据负载情况合理选用电机，使电机接近于额定运行情况运行，才是经济合理的。

### 二、直流电机系列

生产机械对电机的要求是各种各样的，若要求每台电机都能恰好在额定情况下运行，就需要有成千上万品种规格的电机，这在实际上是不可能的，也是不经济的。为了合理选用电机和不断提高产品的标准化和通用化程度，电机制造厂生产的电机有很多是系列电机，所谓系列电机就是在应用范围、结构型式、性能水平和生产工艺等方面有共同性，功率按一定比例递增，并成批生产的一系列电机。我国目前生产的直流电机的主要系列有：

**Z<sub>2</sub>系列** 为一般用途的小型直流电机系列，是种基本系列。“Z”表示直流，“2”表示第二次改型设计。系列容量为 0.4~200kW。电动机的电压为 110、220V；发电机的电压为 115、230V。通风型式为防护式。在总结 Z<sub>2</sub>的基础上，目前已设计、试制成功 Z<sub>3</sub>系列。

**ZF 和 ZD 系列** 为一般用途的中型直流电机系列。“F”表示发电机，“D”表示电动机。系列容量自 55kW(320 r/min) 到 1450kW(1000 r/min)。电动机的电压为 220、330、440、600V；发电机的电压为 230、330、460、660V。发电机的通风型式为开启式和管道通风防护式；电动机为强迫通风式。